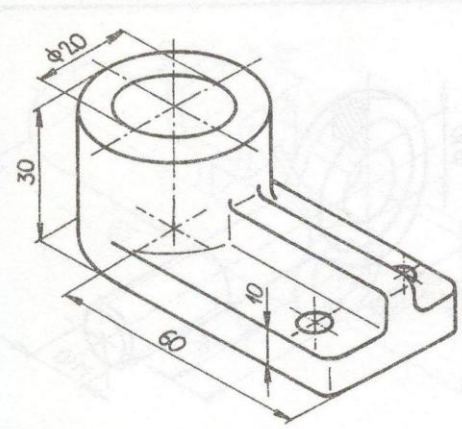
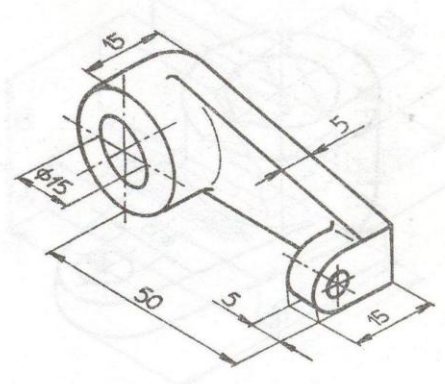


Výkres č.2 – Součást zobrazte na výkrese podle pravidel pravoúhlého promítání, zakótujte a k funkčním plochám předepište vhodné tolerance a strukturu povrchu .

ÚLOHA 21 - DRŽÁK POUZDRA							ÚLOHA 22 - ÚCHYT POUZDRA								
ZAD.Č.	1	2	3	4	5	6	OCEL	ZAD.Č.	1	2	3	4	5	6	OCEL
MĚŘ.	0,8	1	1,2	1,4	1,6	1,8		MĚŘ.	1	1,2	1,4	1,6	1,8	2	
															
ÚLOHA 23 - DRŽÁK LOŽISKA							ÚLOHA 24 - DRŽÁK LOŽISKA								
ZAD.Č.	1	2	3	4	5	6	OCEL	ZAD.Č.	1	2	3	4	5	6	OCEL
MĚŘ.	1	1,1	1,2	1,3	1,4	1,5		MĚŘ.	1	1,1	1,2	1,3	1,4	1,5	
