

Technické zobrazování



PRAVOÚHLÉ PROMÍTÁNÍ A ZOBRAZOVÁNÍ TĚLES

Zobrazování



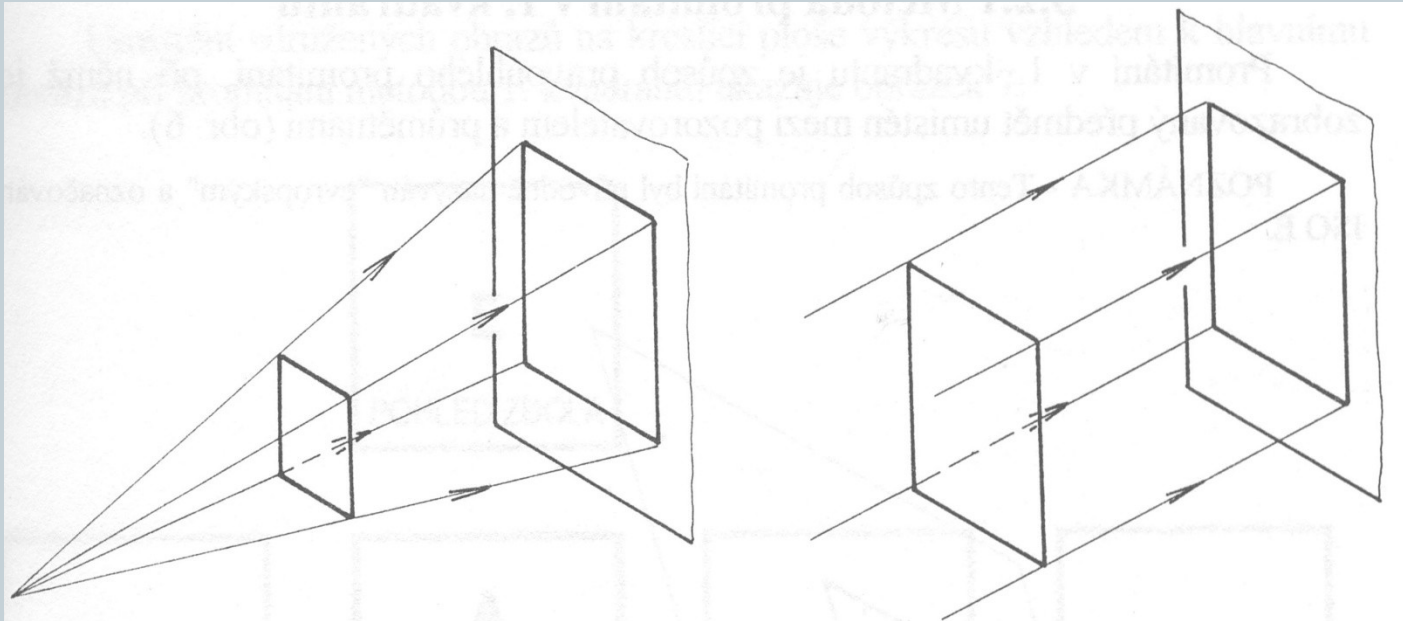
V technické praxi se setkáváme s potřebou zobrazování reálných součástí pomocí náčrtů nebo výkresů. K tomu, aby bylo možné zobrazit 3D tělesa pomocí 2D se využívá různých zobrazovacích metod.

Existují dva typy zobrazení:

- 3D prostorové zobrazení (axonometrické promítání)
- 2D plošné zobrazení (kosoúhlé, pravoúhlé, středové promítání)

K zobrazování předmětů na strojírenských výkresech se používá **pravoúhlé promítání**.

Zobrazování na výkresech



Středové promítání

Pravoúhlé promítání

Zobrazování na výkresech

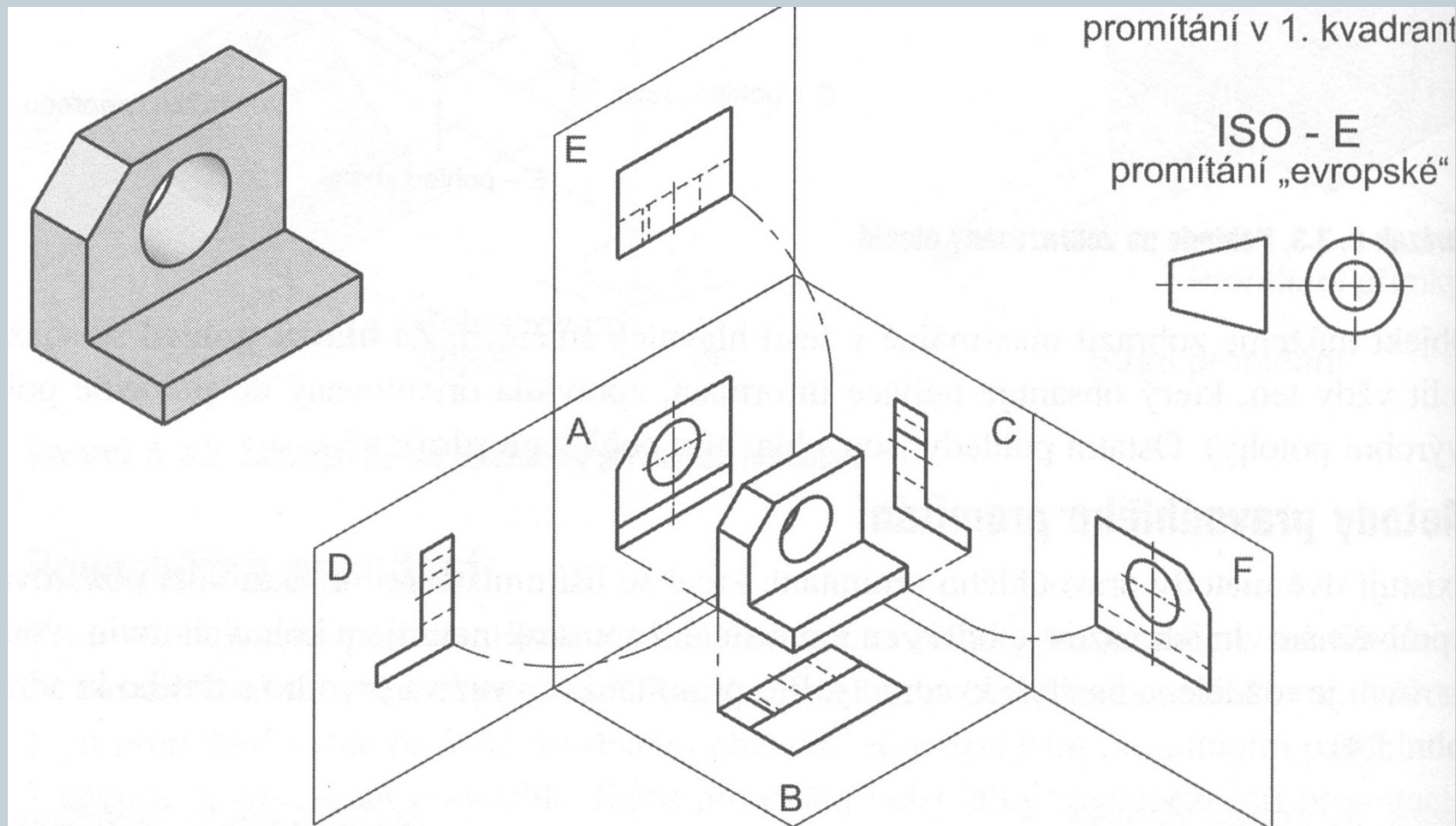


Promítací rovina (průmětna) – je rovina, do které se pomocí promítacích přímků promítá obraz předmětu.

Metody pravoúhlého promítání:

- Promítání v 1. kvadrantu (ISO – E, promítání „evropské“)
- Promítání v 3. kvadrantu (ISO – A, promítání „americké“)

Pravoúhlé promítání – v 1. kvadrantu



Pravoúhlé promítání –v 1. kvadrantu



Pohledy ISO E a ISO A:

A-zepředu

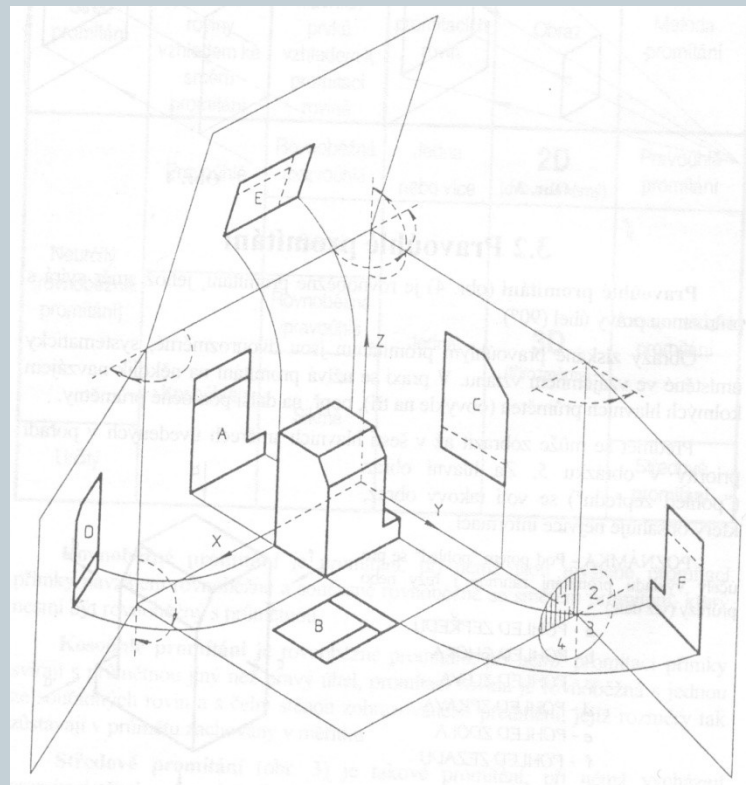
B-shora

C-zleva

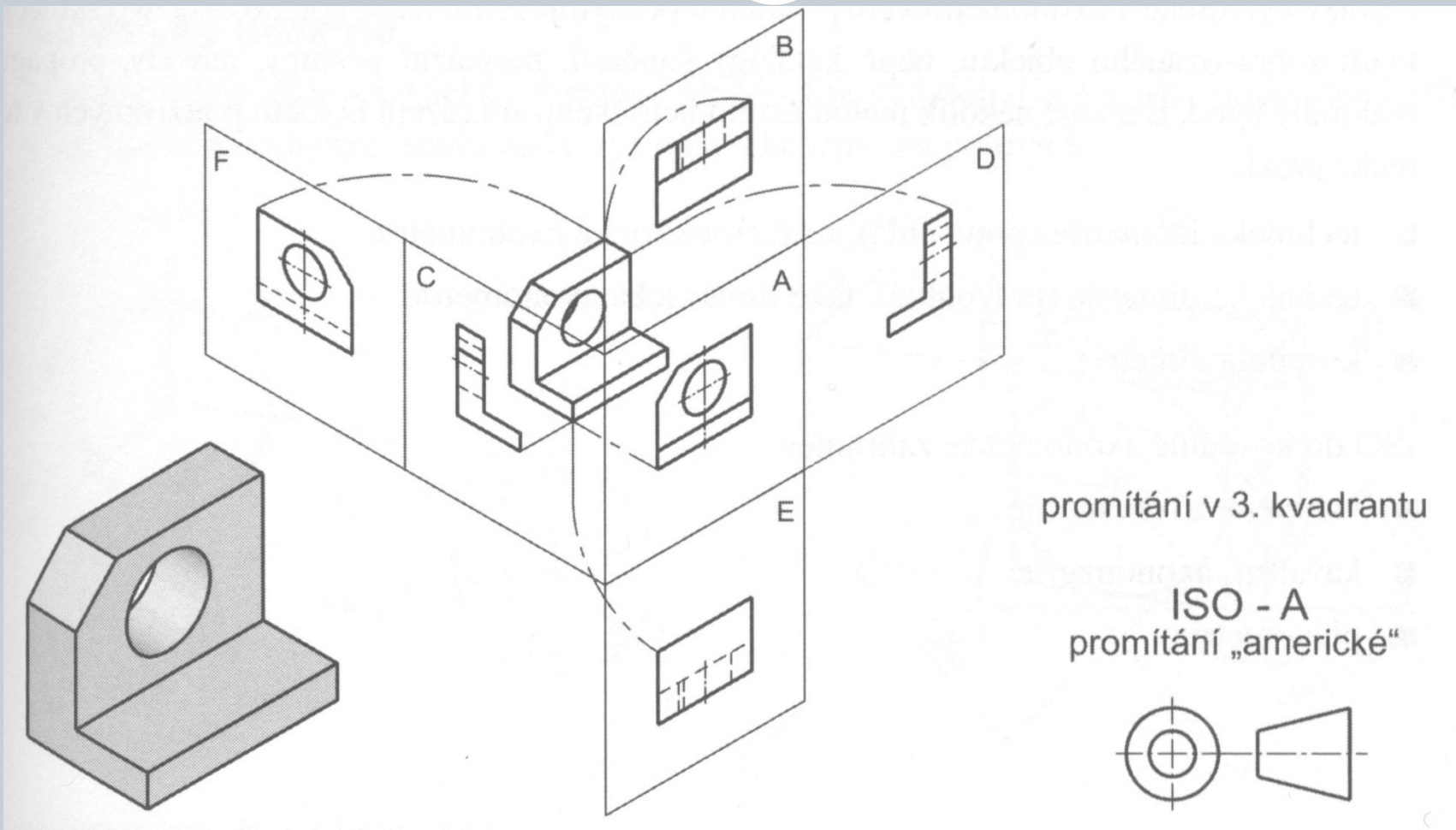
D-zprava

E-zdola

F-zezadu

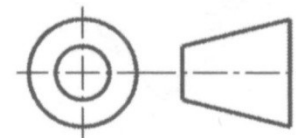


Pravoúhlé promítání – v 3. kvadrantu



promítání v 3. kvadrantu

ISO - A
promítání „americké“



Pravidla zobrazování



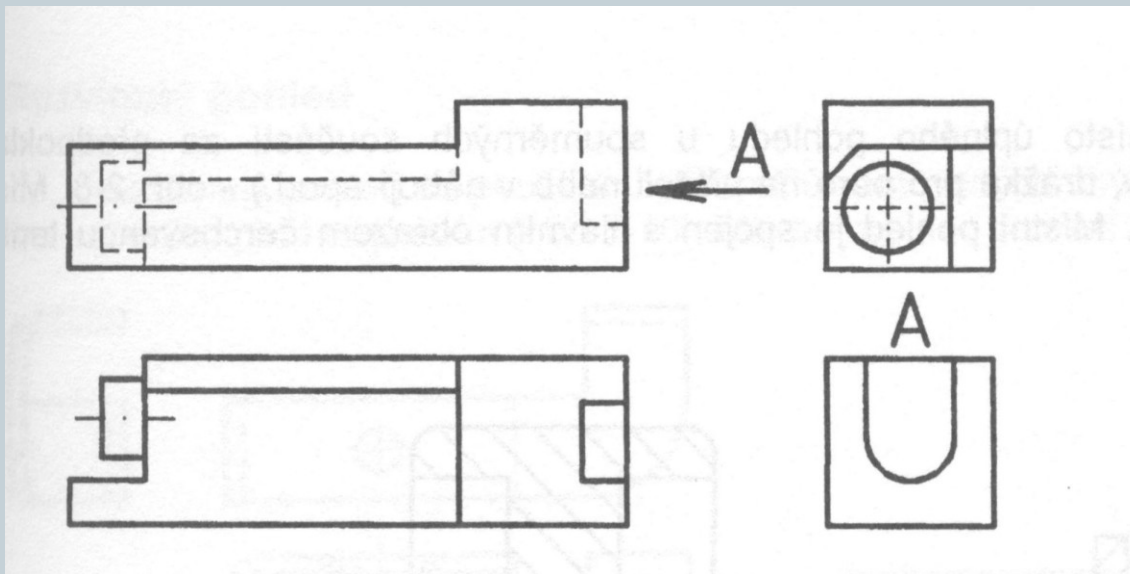
- Počet obrazů volíme co nejmenší (ale takový aby bylo těleso úplně zobrazeno).
- Pro umístování a zobrazování pohledů platí pravidla pravoúhlého promítání.
- Hlavní pohled (zepředu) by měl co nejvíce vystihovat tvar předmětu.
- Předmět by měl být zobrazen ve funkční poloze nebo v poloze vhodné pro výrobu.

Pohledy



Pohledy dle zvolené metody promítání se neoznačují
– **sdružené pohledy**.

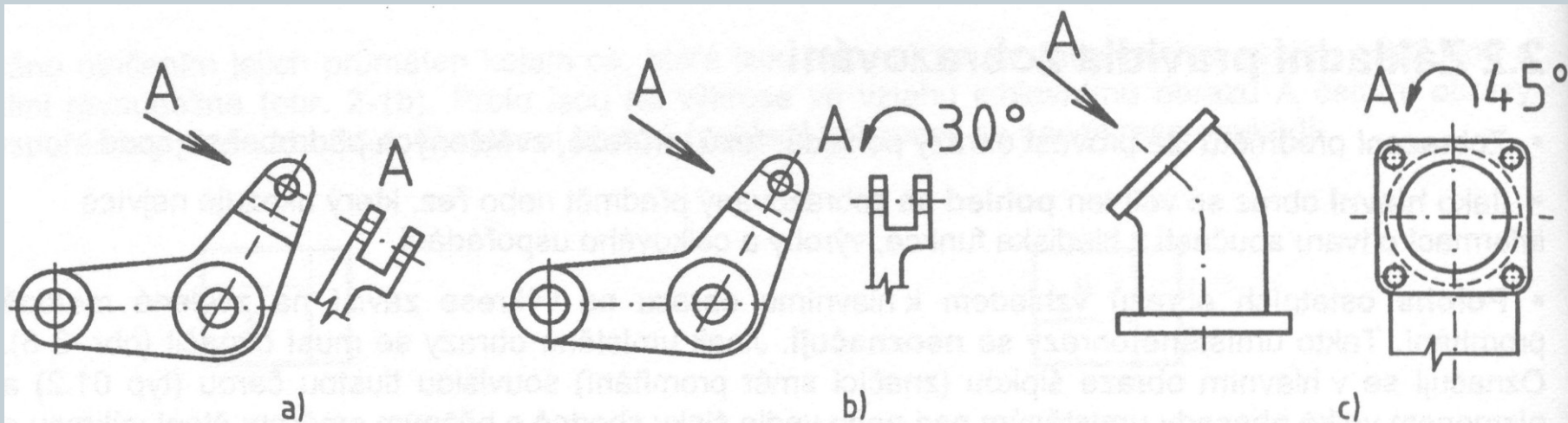
Pohledy neodpovídající metodě promítání se musí
označit – **nesdružené pohledy** (na obr. pohled A).



Zobrazování



Částečný pohled (obr. a) a pootočené pohledy (b, c) se použijí pokud nelze předmět zobrazit podle pravidel pravoúhlého promítání v průmětnách na sebe kolmých.

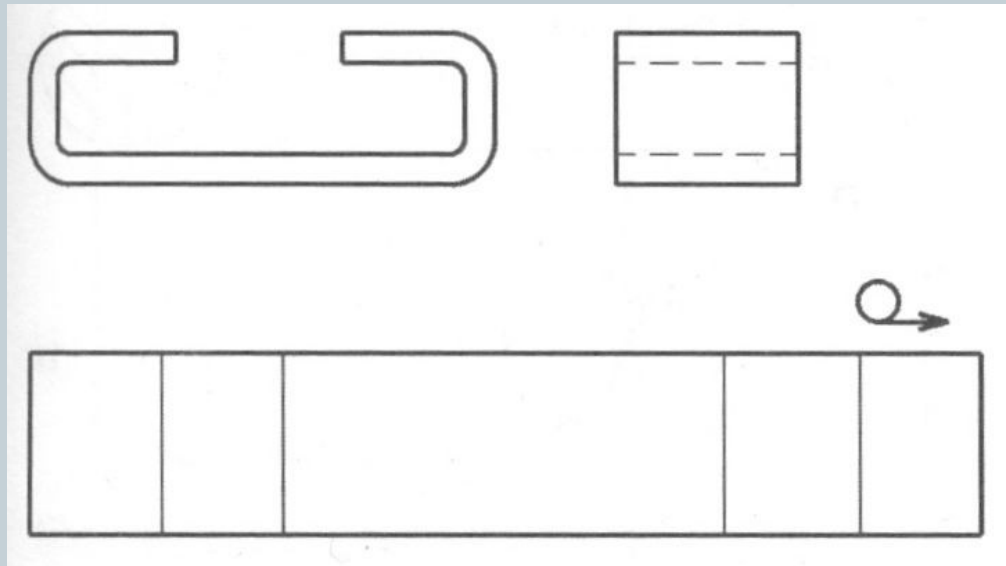


Zobrazování



Rozvinutý pohled se používá pro zobrazení předmětů:

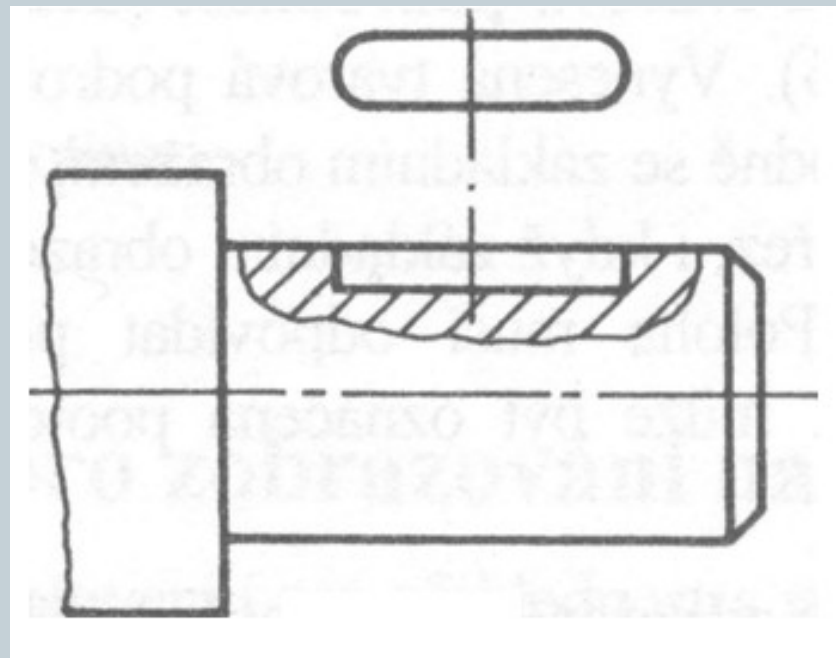
- Zhotovených ohýbáním (viz. obr)
- Se zakřiveným povrchem



Zobrazování



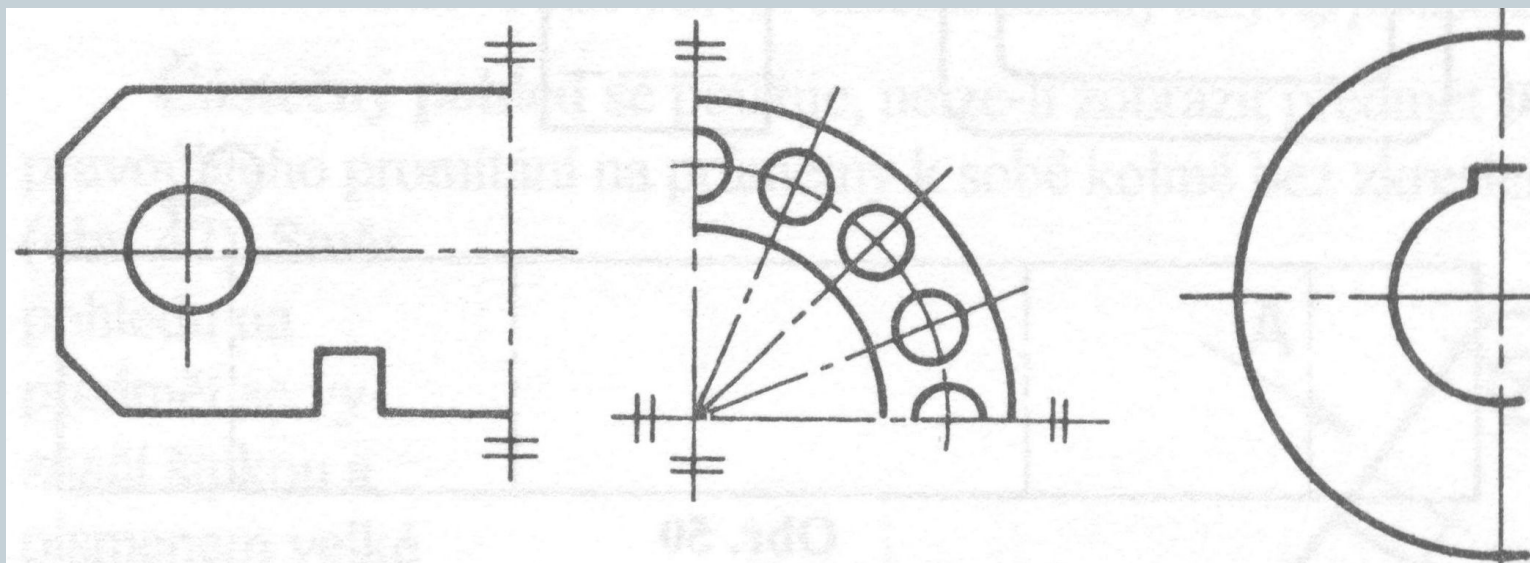
Místní pohled – použije se pokud je třeba zobrazit tvar pouze určitého konstrukčního prvku např. drážky pro pero na hřídeli (viz. obr) nebo v náboji, apod.



Zobrazování



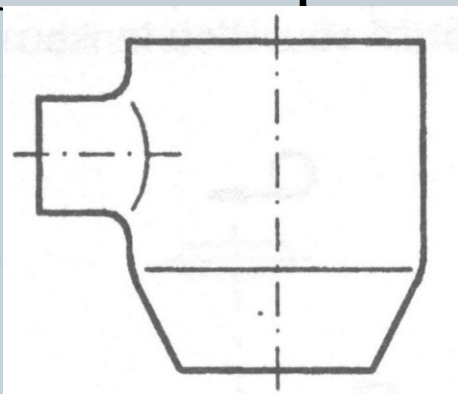
Souměrné předměty – mohou být zobrazovány jen polovinou nebo čtvrtinou. Souměrnost se vyznačí na osách souměrnosti rovnoběžnými přímkami.



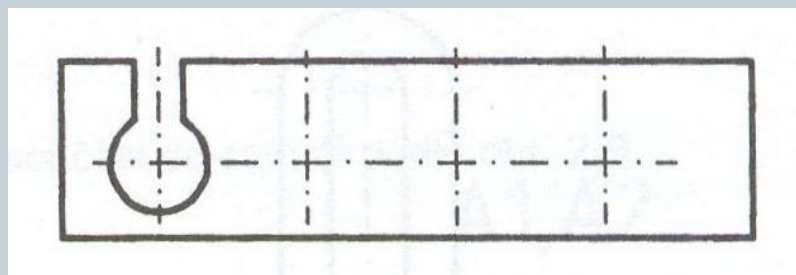
Zobrazování



Další možnosti zobrazování – nezřetelné přechody (a), opakující se shodné prvky (b), obrazy dlouhých prvků lze přerušovat (c)

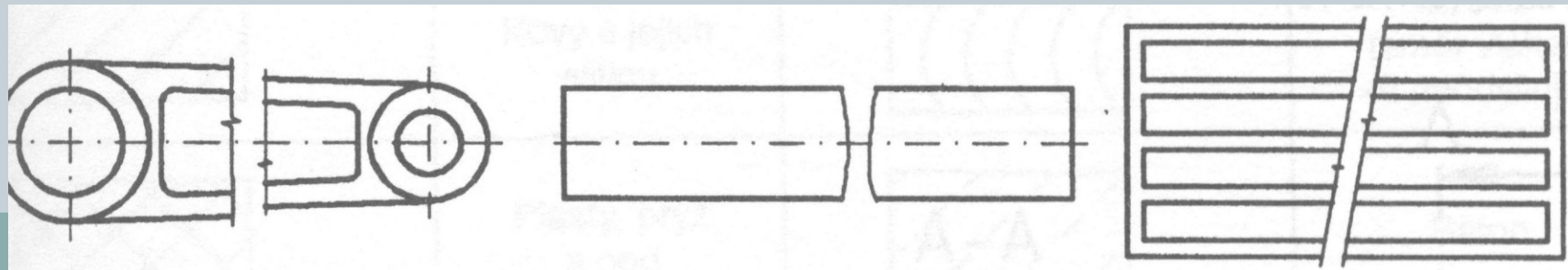


a)



b)

c)



Závěr



Doporučená literatura:

- [1] Kletečka, J., Fořt, P. *Technické kreslení*. Brno: Computer Press, 2007, 252 s.
- [2] Svoboda, P. a kol. *Základy konstruování*. Brno: Cerm, 2008, 234 s.
- [3] Drastík, F. *Technické kreslení podle mezinárodních norem I*. Ostrava: Montanex, 1994, 228 s.

