

Strojní součásti



**OSTATNÍ STROJNÍ SOUČÁSTI,
PŘEVODY**

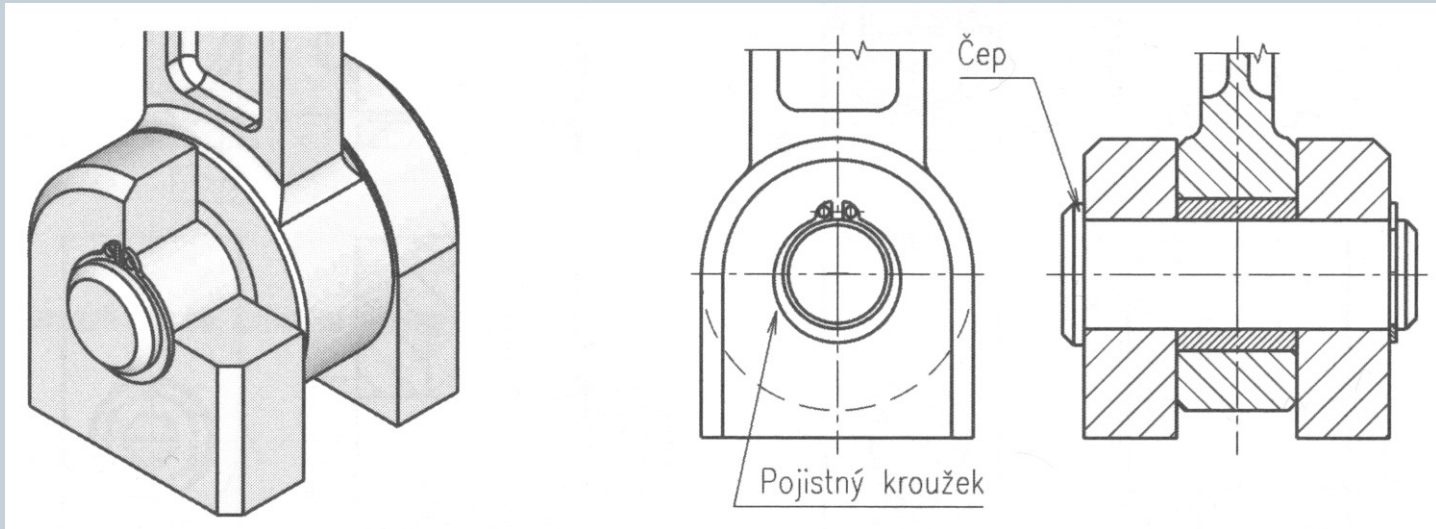
Čepy



Spojovací čepy se používají k vytvoření rozebíratelného kloubového spojení součástí (např. táhla vidlice).

Čepy:

- hladké;
- s hlavou.



(označení: ČEP 20x50 ČSN 02 2109.10 viz. ST)

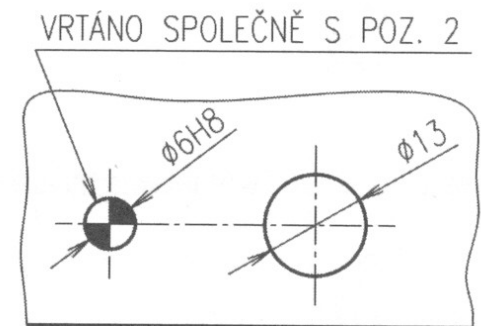
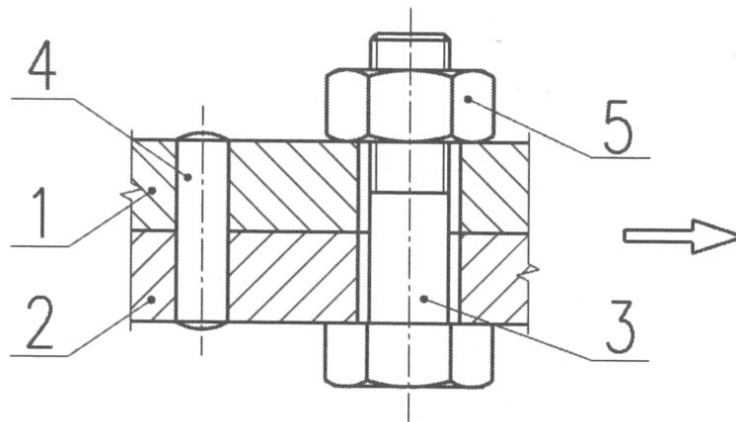
Kolíky



Slouží k zajištění vzájemné polohy dvou součástí.

Kolíky mohou být:

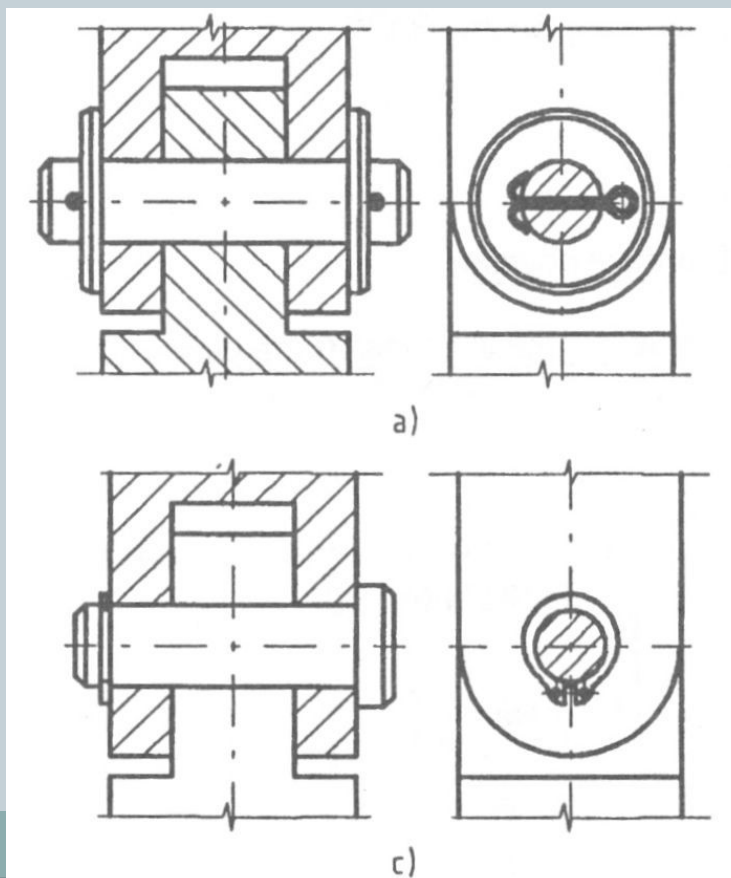
- válcové;
- kuželové;
- pružné;
- rýhované.



Závlačky, pojistné kroužky



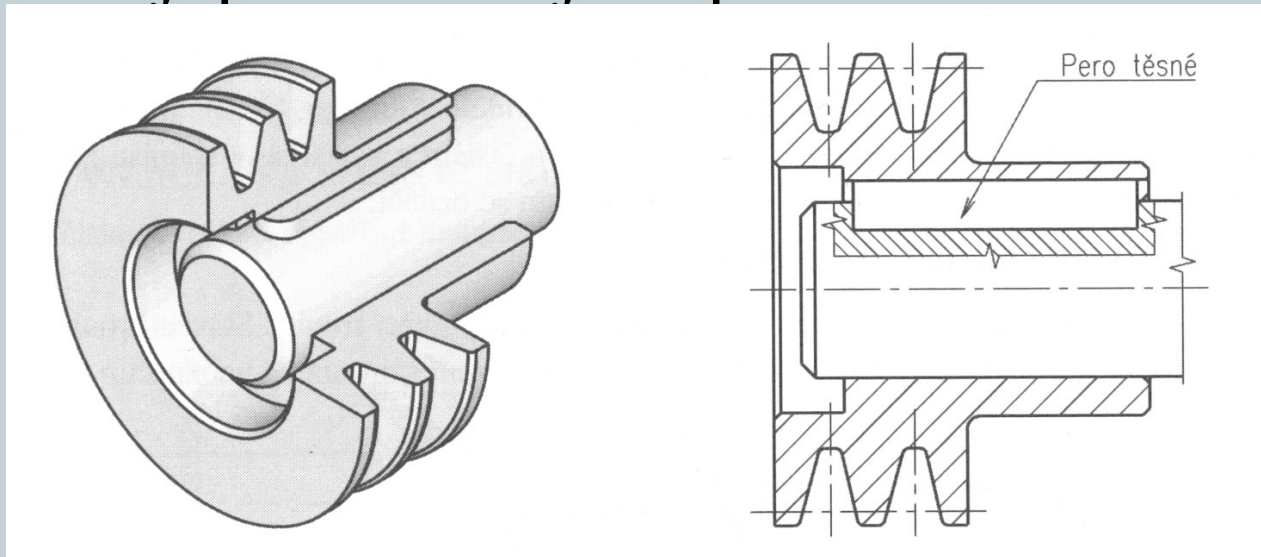
Závlačky, pojistné kroužky slouží k zajištění strojních součástí proti posunutí, uvolnění nebo zajišťují určitou polohu.



Pera a klíny



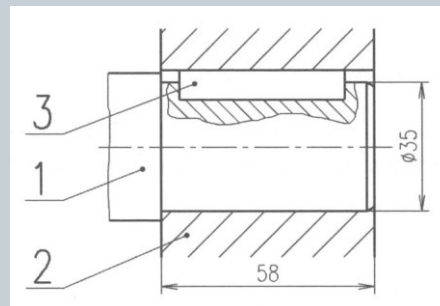
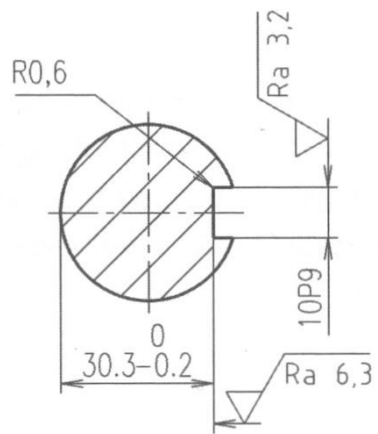
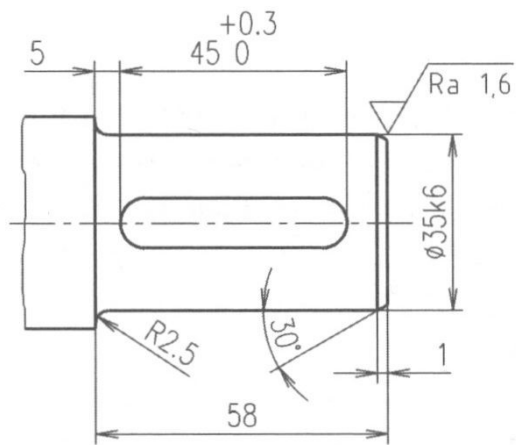
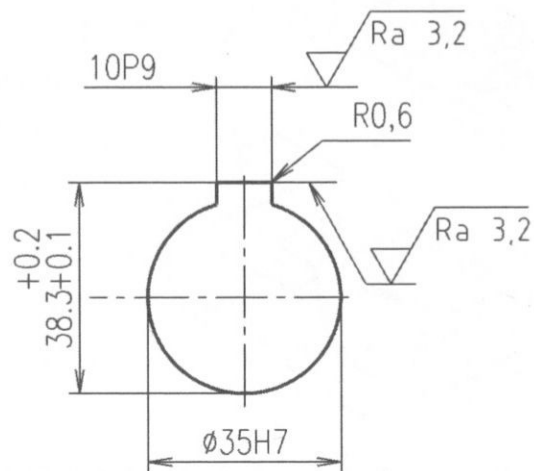
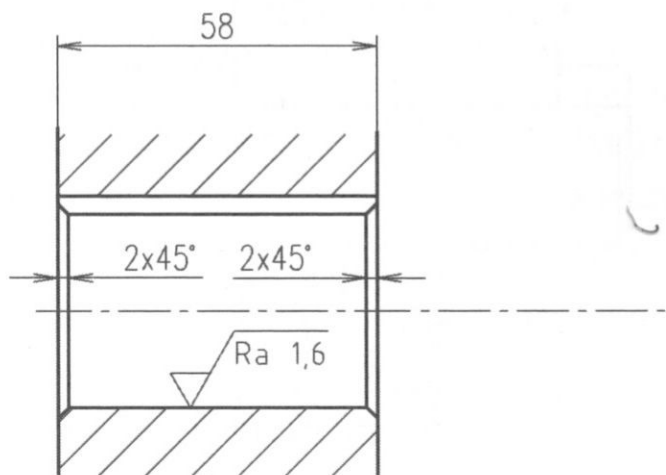
Pera a klíny slouží k vytvoření rozebíratelného spojení – hřídele a náboje pro přenos kroutícího momentu.
Nejčastěji používaná jsou pera těsná.



Příklad označování:

PERO 10e7x8x45 ČSN 02 2562

Pera a klíny



Hřídele a jejich tvarové prvky



Drážkové spojení hřídele a náboje (označování dle ČSN a kreslení).

Zápichy a středící důlky – význam a předepisování na výkresech.

Spojování hřídelí – hřídelové spojky.

Hřídele



Hřídele jsou strojní součásti, které slouží k přenosu otáčivého pohybu a kroutícího momentu (**hybné hřídele**) nebo jsou uloženy nepohyblivě v rámu stroje (**nosné hřídele**).

Na hřídelích se často vyskytují: drážky pro pera (klíny), středící důlky, zápichy, závity, drážky apod;

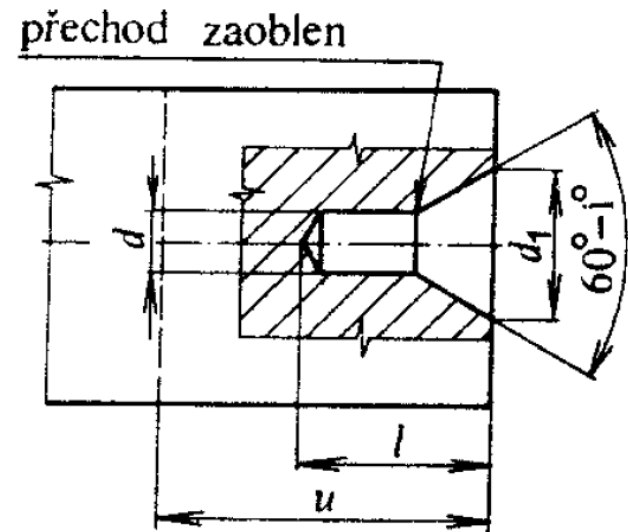
Hřídele - středící důlky



Středící důlky – normalizované podle ČSN 01 4915, 01 4916, 01 4917
(dle tvaru) – A,B,C,R

Normalizované středící důlky ČSN 01 4915 tvar A

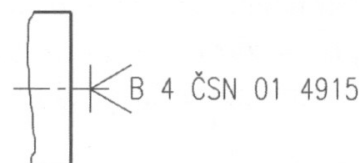
TVAR A
Do $d = 10$



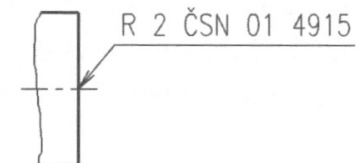
Označení středícího důlku ČSN 01 4915 tvar A $d = 4$ mm



a musí zůstat na součásti



b nesmí zůstat na součásti



c může zůstat na součásti

Zápichy

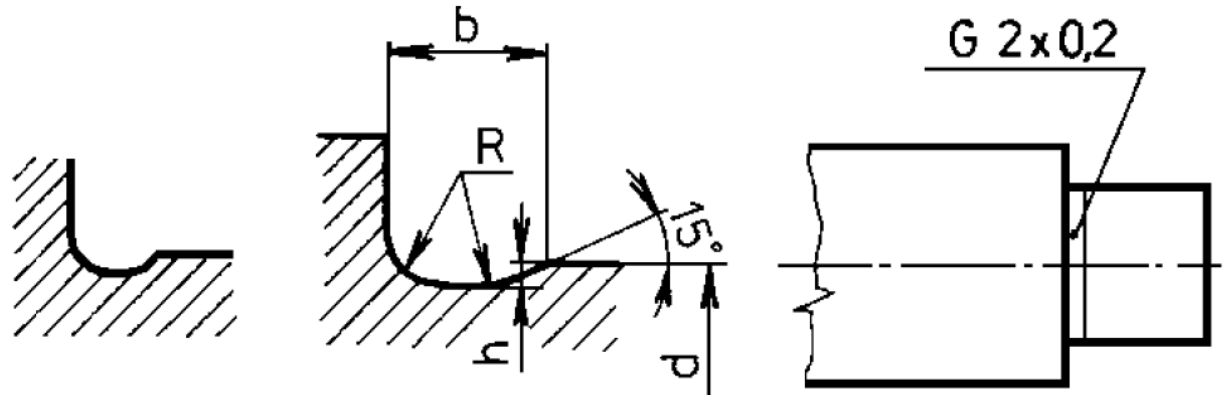


Jsou na výkresech předepisovány z důvodu snadnějšího dokončení funkčních ploch nebo funkčních důvodů – správné dosednutí uložené součásti. Zápichy jsou uvedeny v normách (stroj. tabulky). Zápichy jsou podle tvaru D, E, F, G.

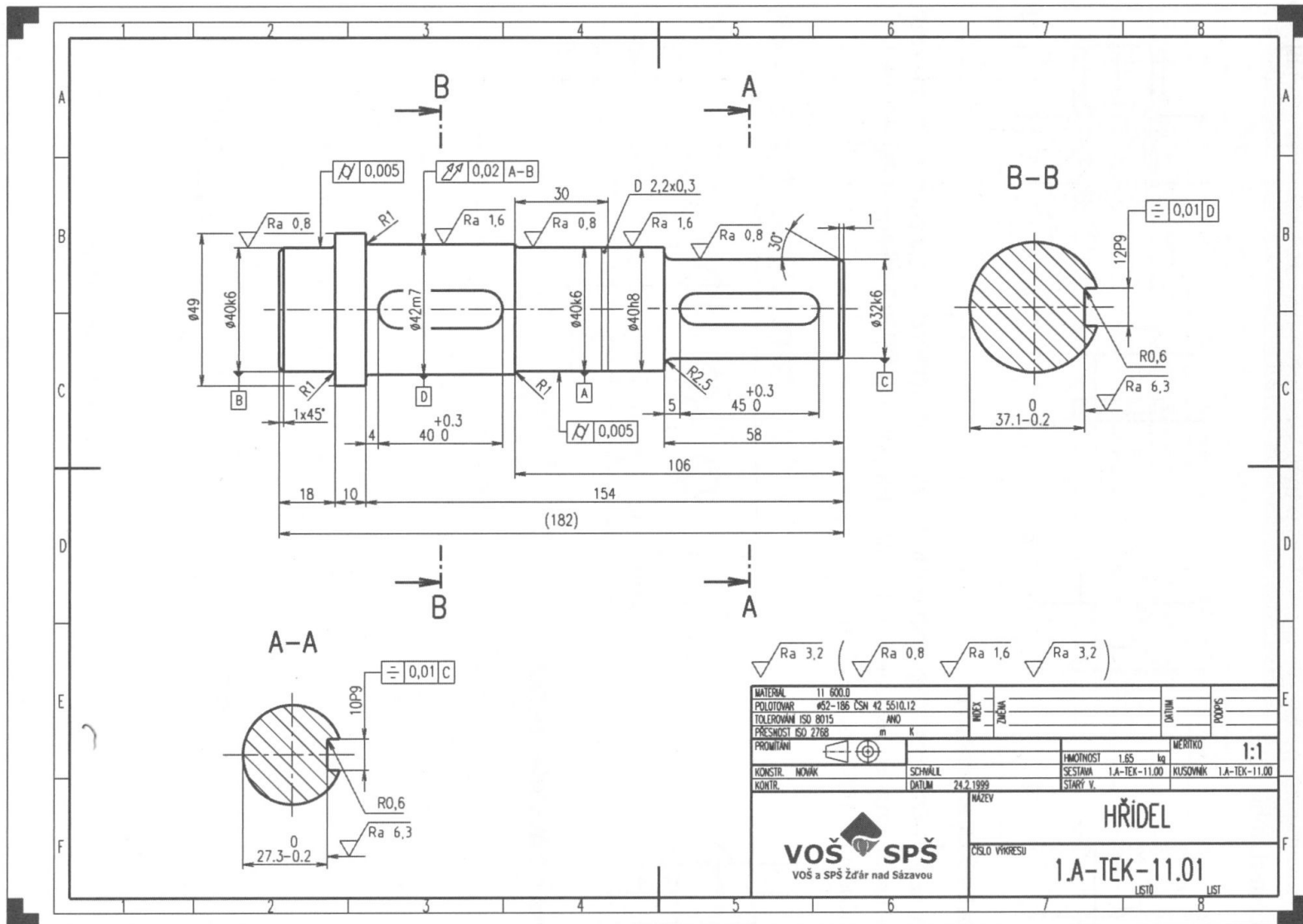
Tvar G

**Přesný tvar
a rozměr**

**Označení
na výkresu**



Hřídel – výrobní výkres



MATERIAL 11 600.0		INDEX		DATUM		POPS	
POLOŽKA #52-186 ČSN 42 5510.12		ZNAKA					
TELEFONNÍ ISO 8015		ANO					
PŘESNOST ISO 2768		m		K			
PROJITAVI		MĚŘITVO 1:1		HMOTNOST 1,65 kg		KUSOVNÁ 1:1-TEK-11.00	
KONSTR. NOVÁK		SCHMALL		SESTAVA 1:1-TEK-11.00		KUSOVNÁ 1:1-TEK-11.00	
KONTR.		DATUM 24.2.1999		STAVY V.			
 VOŠ a SPŠ Zdrár nad Sázavou		NAZEV		HŘÍDEL			
		ČÍSLO VÝKRESU		1.A-TEK-11.01			
				LISTO		LIST	

Ložiska a těsnění



Ložiska jsou strojní součásti určené k točnému uložení hřídelů a čepů. Slouží k přenášení zatížení hřídele na ostatní součásti.

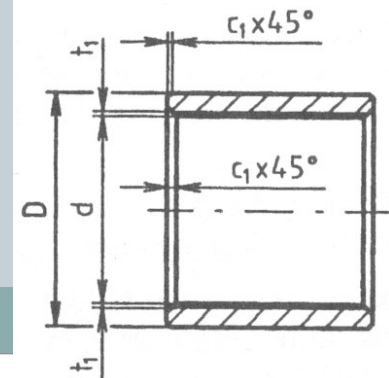
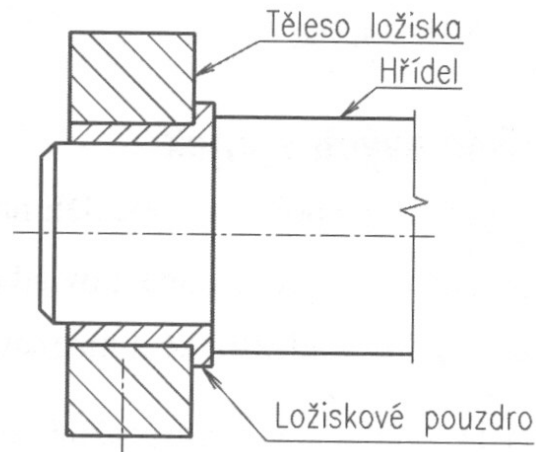
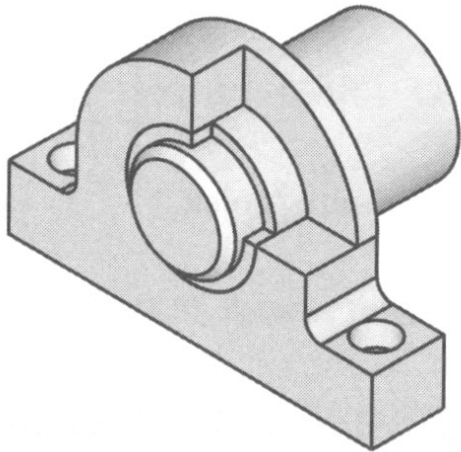
Základní rozdělení ložisek (princip, kreslení ložisek):

- Kluzná (čep klouže v pouzdře),
- Valivá (čep se odvaluje na valivých tělískách – kuličkách, válečkách apod..)

Kluzná ložiska



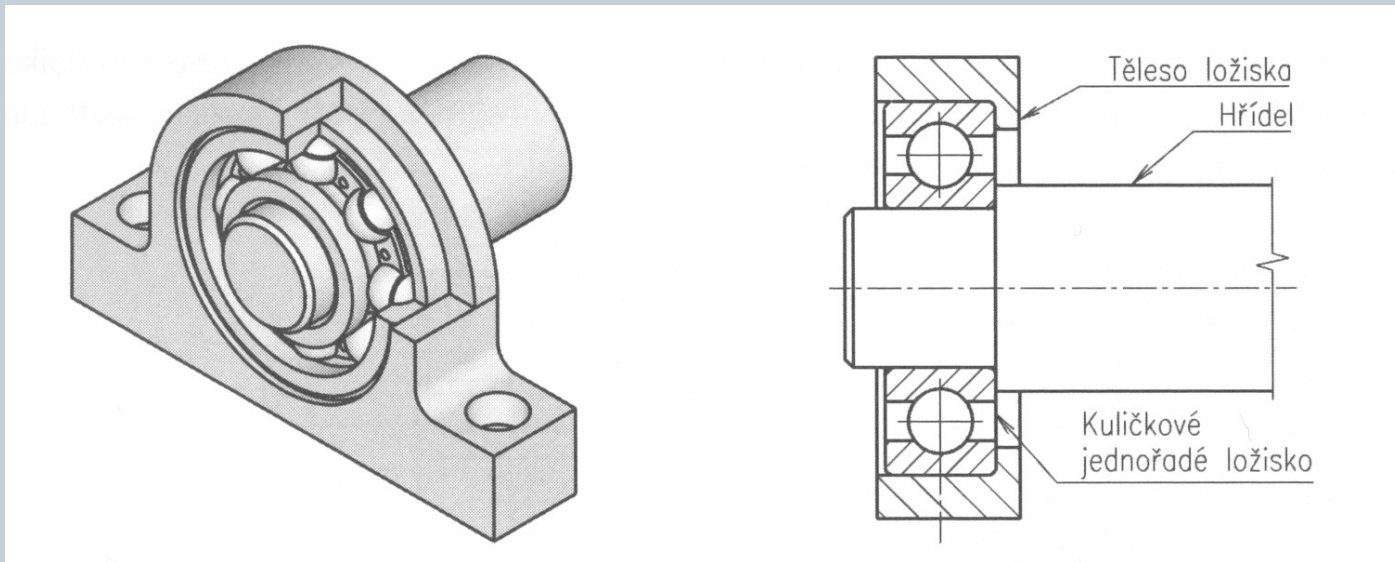
Kluzná ložiska – tvarované pouzdro je uloženo v tělese ložiska.



Valivá ložiska



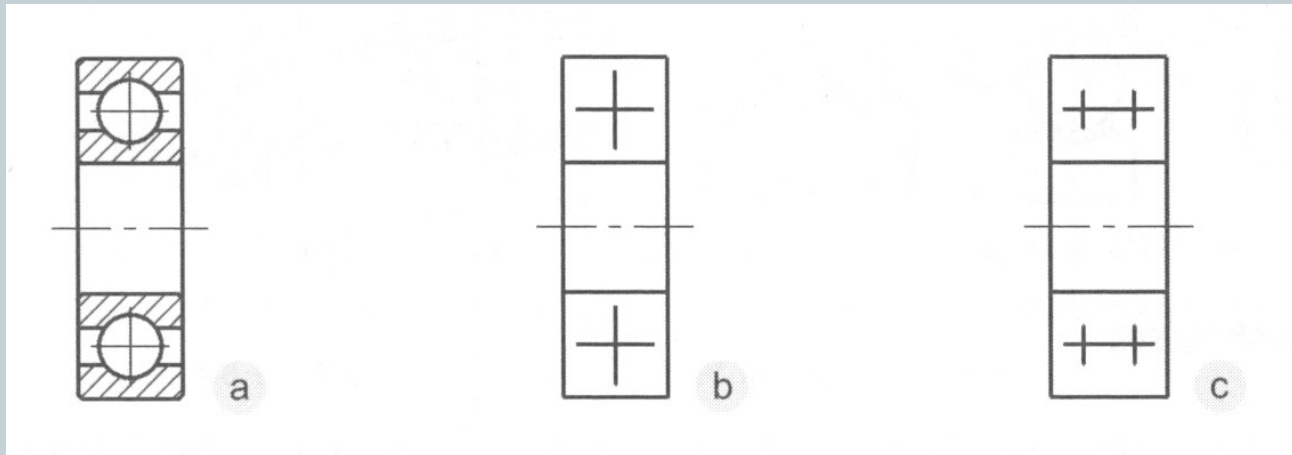
Valivá ložiska – 2 kroužky mezi kterými jsou uloženy valivá tělíska s klecí pro jejich vedení.



Valivá ložiska - kreslení



Zobrazování na výkrese – zjednodušeně a v řezu (a) nebo schematicky s osovým křížem v místě valivého tělíka.

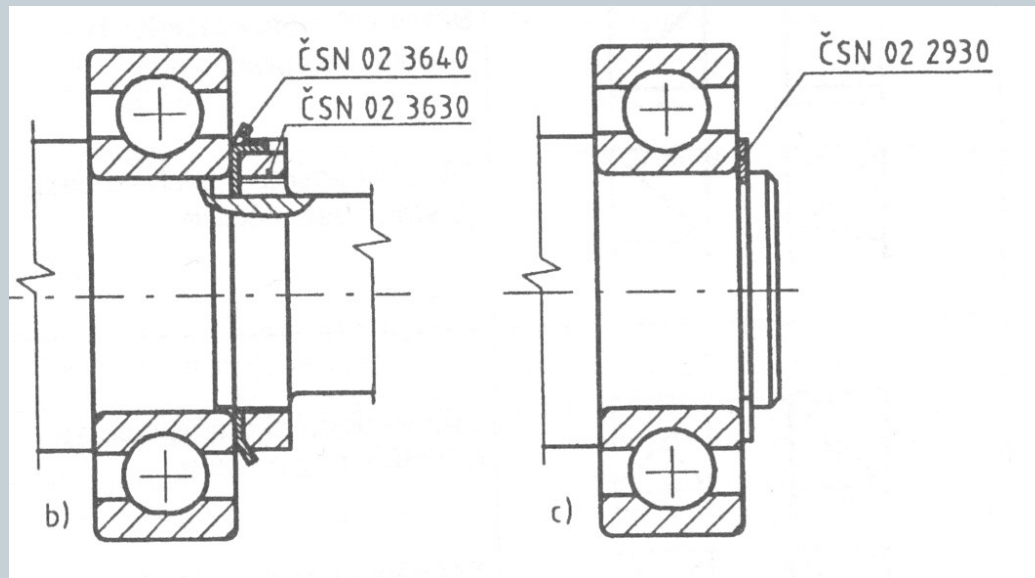


Valivá ložiska - kreslení



Zajištění polohy ložiska na hřídeli:

- KM maticí a MB podložkou (b),
- pojistným kroužkem (c).

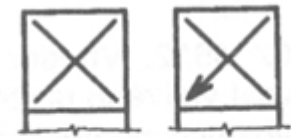
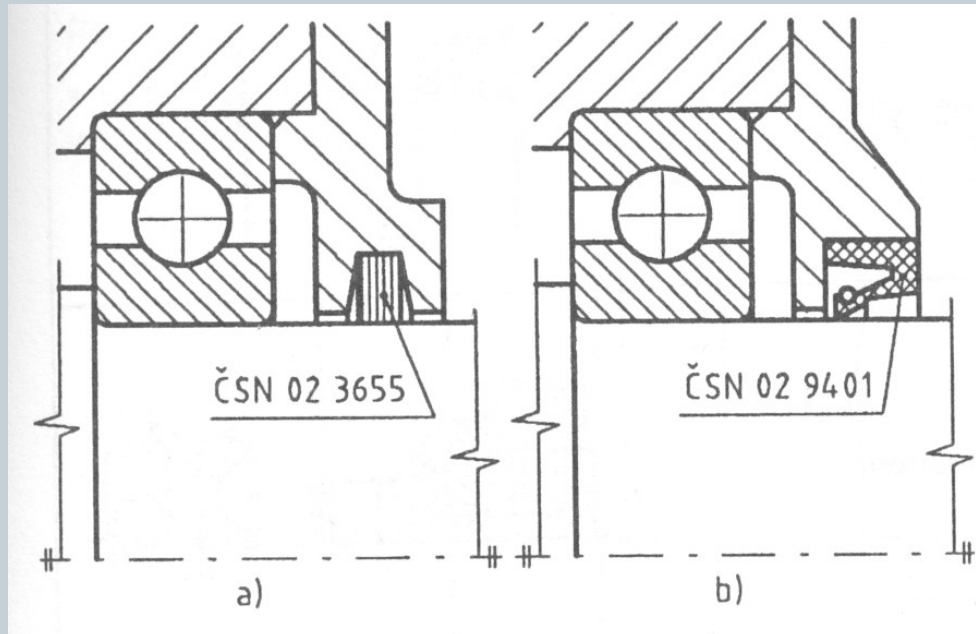


Valivá ložiska - těsnění



Utěsnění ložiskového prostoru:

- plstěným kroužkem (a),
- hřídelovým těsněním Gufero (b).



Schematické
zobrazování těsnění

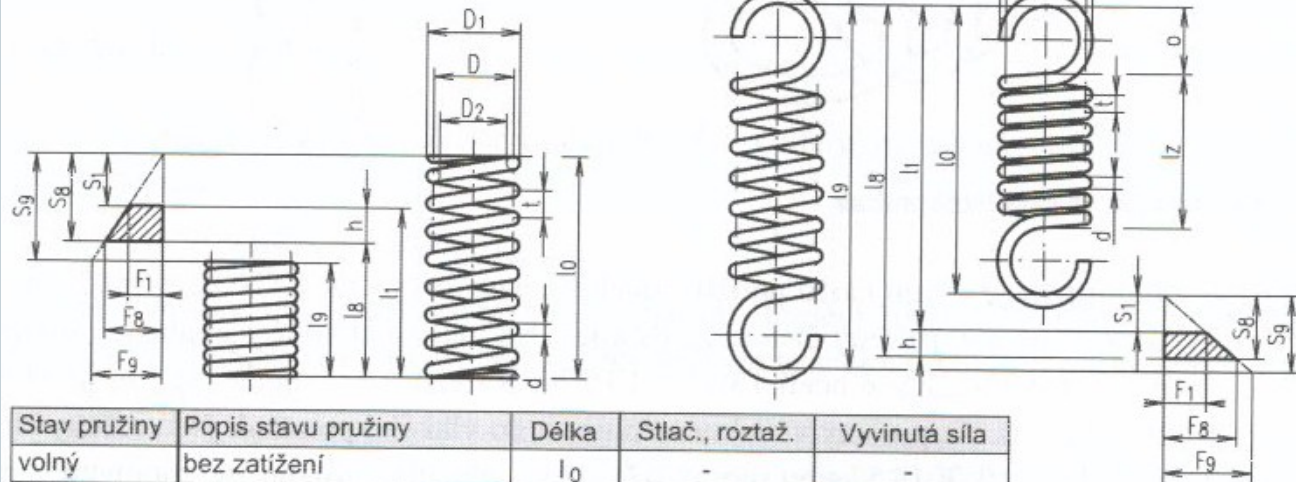
Pružiny



Pružiny jsou strojní součásti využívané k akumulaci energie, zachycení a tlumení rázů nebo zajištění vratné polohy.

Pružiny talířové, listové, spirálové ploché, **válcové–tažné a tlačné.**

Parametry pružiny



Stav pružiny	Popis stavu pružiny	Délka	Stlač., roztaž.	Vyvinutá síla
volný	bez zatížení	l_0	-	-
předpružený	nejmenší pracovní zatížení	l_1	s_1	F_1
plně zatížený	největší pracovní zatížení	l_8	s_8	F_8
mezní	mezí stav zatížení	l_9	s_9	F_9

h – pracovní zdvih

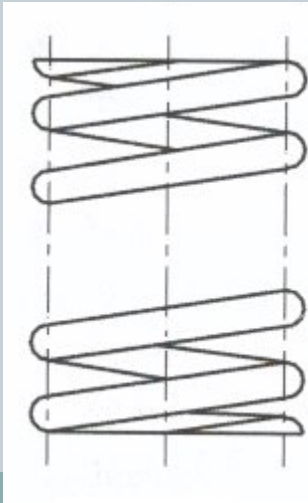
Pružiny



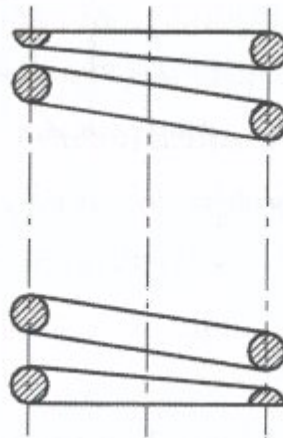
Zobrazení pružin:

- v pohledu (a);
- v řezu (b);
- schematicky (u sestav) (c).

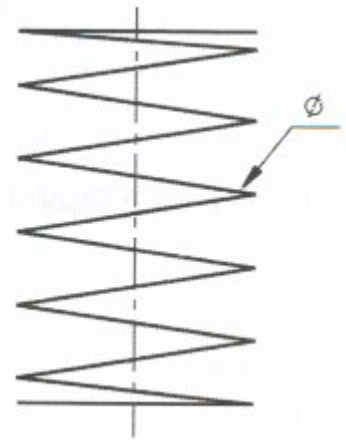
a)



b)



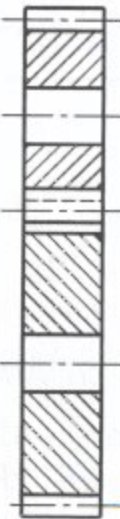
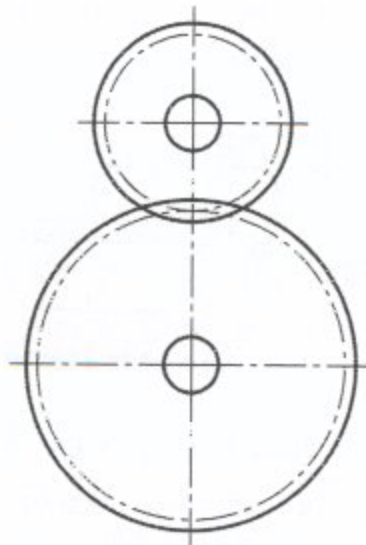
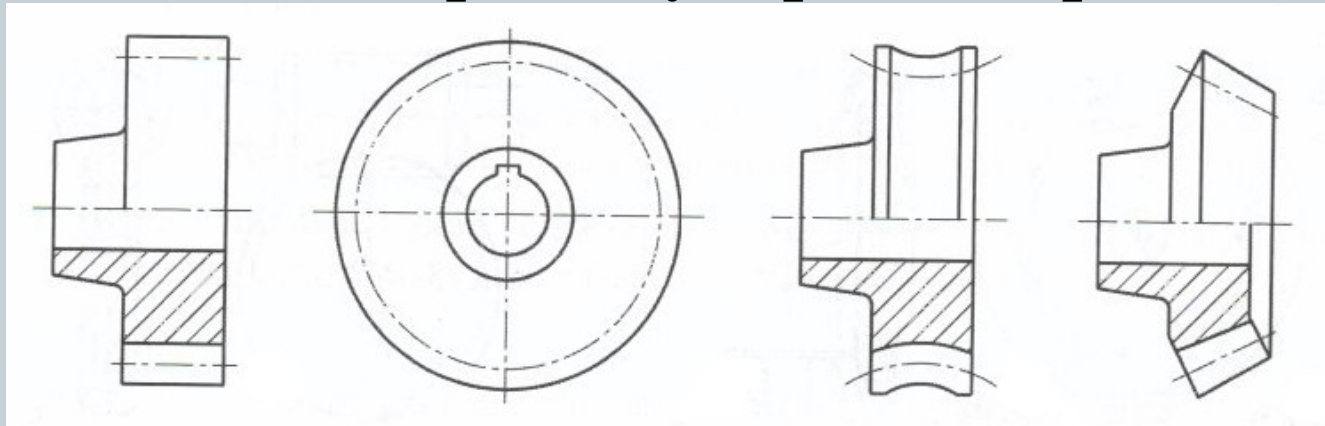
c)



Mechanické převody

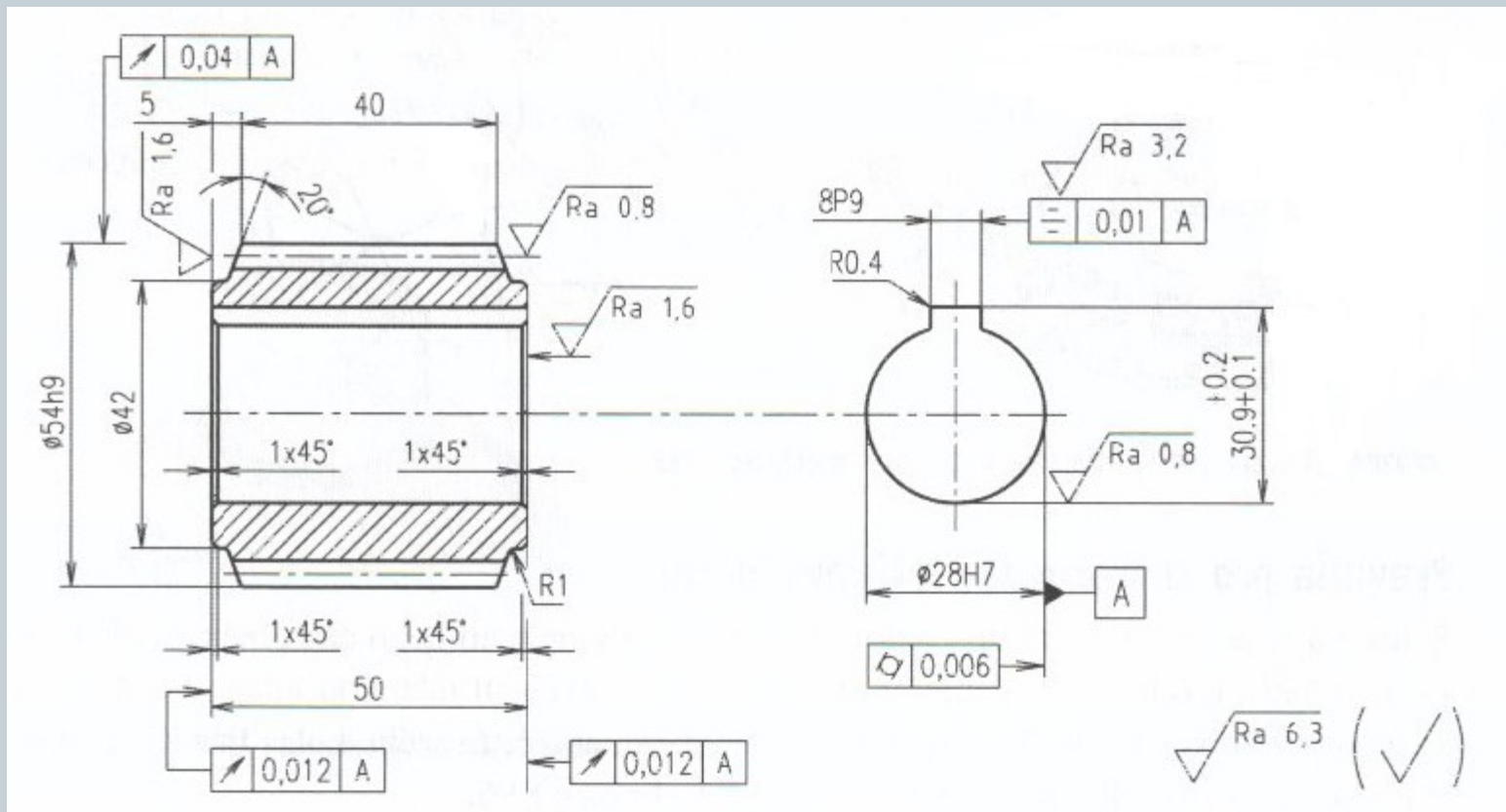


Ozubená kola a převody – pravidla pro zobrazování.



Mechanické převody

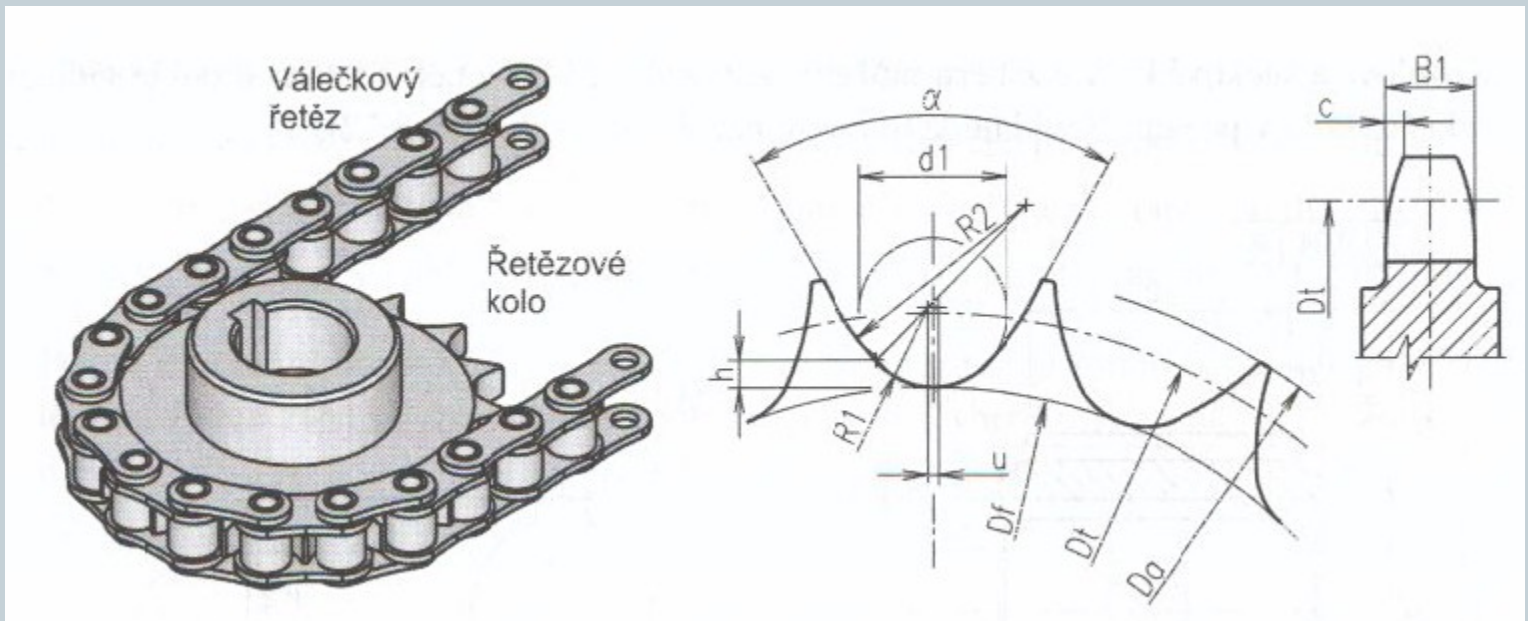
Výkres ozubeného kola:



Mechanické převody



- Řetězové převody.
- Řemenové převody.



Závěr



Doporučená literatura:

- [1] Kletečka, J., Fořt, P. *Technické kreslení*. Brno: Computer Press, 2007, 252 s.
- [2] Svoboda, P. a kol. *Základy konstruování*. Brno: Cerm, 2008, 234 s.
- [3] Drastík, F. *Technické kreslení podle mezinárodních norem I*. Ostrava: Montanex, 1994, 228 s.

