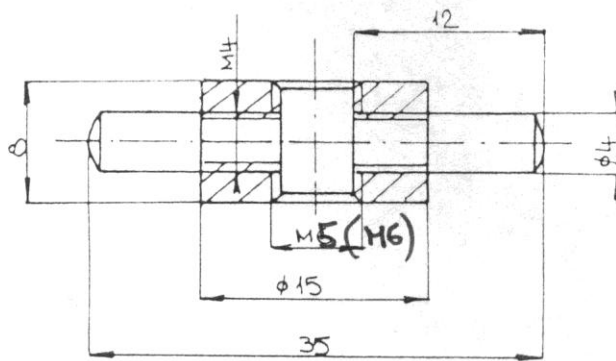


MFC  
MFR. 2:1



Název součásti	ks	Materiál	Rozměr	Poz
TeV	Měr	Zadáno	Převzal	
pdf		Kreslil	šk :	roč.
MU	Název	SVĚRKA II.		č. výkresu