

**ZDROJE A PŘEMĚNY ENERGIE,  
VODNÍ STROJE**

**STROJE A ZAŘÍZENÍ – ČÁSTI A  
MECHANISMY STROJŮ**

# PŘEMĚNY ENERGIE

forma	mechanická	tepelná	elektrická	zářivá	chemická
mechanická	vodní turbíny	tření	alternátory	-	-
tepelná	tepelné stroje	radiátory	termočlánky	tepelné zářiče	-
elektrická	elektromotory	el. topidla	transformátory	výbojky	elektrolýza
zářivá	tlak záření	solární kolektory	fotočlánky	lasery	fotosyntéza
chemická	svaly, výbušniny	hoření	galvanické články	fluorescence	chem. reakce

# PŘEMĚNA ENERGIE - OMEZENÍ

**Při technické realizaci energetických přeměn existují omezení:**

- omezení hustoty toku energie;**
- každé technické zařízení má určitou mez, danou jeho rozměry a odolností materiálů vůči teplotě, otáčkám a elektrickému proudu, kterou nemůže překročit;**
- problém s nízkou hustotou energie přírodních zdrojů (vítr, slunce) – nelze pokrýt celý povrch Země slunečními nebo větrnými elektrárnami;**
- problém se skladováním energie a výkonem u přírodních forem energií (sluneční, větrná).**

# ENERGIE Z FOSILNÍCH PALIV A OBNOVITELNÉ ZDROJE

Fosilní paliva se řadí mezi **neobnovitelné zdroje energie**.

Vytvářela se po miliony let z odumřelé biomasy.

Fosilní paliva se člení podle jejich skupenství

- na tuhá (rašelina, uhlí, koks, břidlice)
- kapalná (ropa a její produkty)
- plynná (zemní plyn a uměle vyrobené plyny z tuhých nebo kapalných paliv).

**Obnovitelné zdroje energie** - mají schopnost se při postupném spotřebovávání částečně nebo úplně obnovovat, a to samy nebo za přispění člověka

# ENERGIE VĚTRU

Větrné stroje již 200 př.n.l v Persii, ve středověku mlýny na obilí.

Větrné elektrárny s horizontální nebo vertikální osou otáčení.

## Větrná elektrárna:

- Využívá energie větru k (roztočení vrtule) pohonu vrtule ke které je připojen el. generátor (alternátor).

Mech. energie el. energii.

Výl

$$P = c_p \cdot \rho \cdot \frac{v^3}{2} \cdot \pi \cdot \frac{D^2}{4}$$



# ENERGIE SLUNCE

Zářivá energie  el. energii, teplo

**Elektrickou energii lze získat ze sluneční energie:**

- **Přímou přeměnou:** využívá fotovoltaického jevu, při kterém se v určité látce působením světla (fotonů) uvolňují elektrony. Tento jev nastává v některých polovodičích (např. Si, Ge, selen, kadmia aj.).
- **Nepřímou přeměnou:** je založena na získání tepla pomocí slunečních sběračů. V ohnisku sběračů jsou umístěny termočlánky, které mění teplo v elektřinu.

**Palivový článek** - pomocí slunečního záření rozložíme vodu na vodík a kyslík. Slučováním H a O se chem. energie mění na elektrickou.

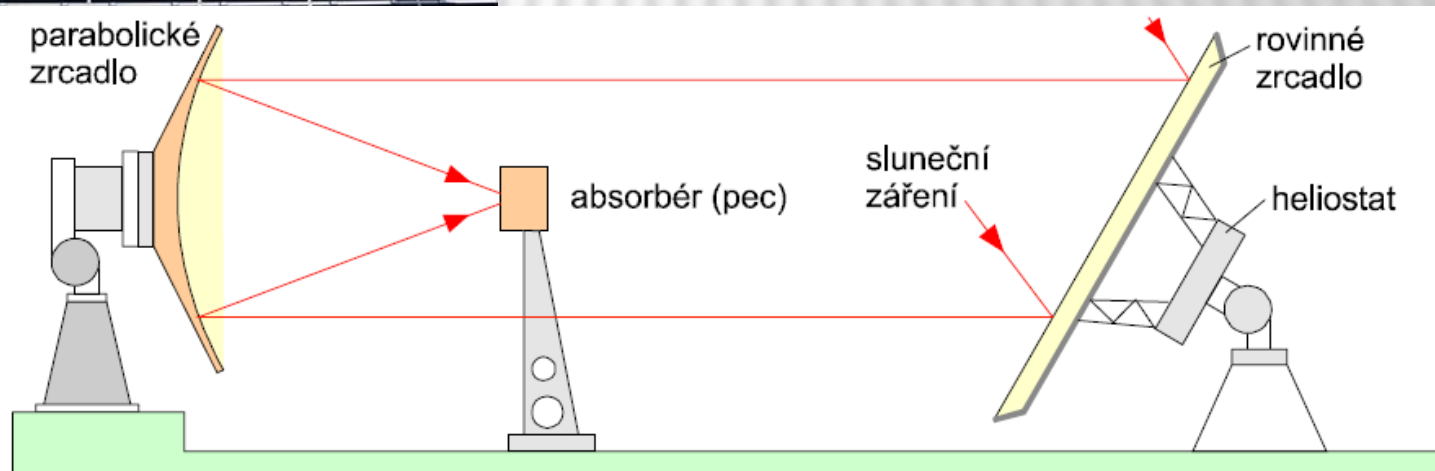
# ENERGIE SLUNCE A JEJÍ VYUŽITÍ

Výkon fotovoltaického panelu je závislý na mnoha faktorech – natočení panelu, zeměpisné poloze apod.

Sluneční elektrárna:



Sluneční pec na tavení



# VODNÍ ENERGIE

Voda je nositelem **energie mechanické**, vnitřní energie tepelného pohybu molekul a energie chemické.

Jako vodních strojů, s velmi dobrou účinností (až 95%), se k využití energie (kinetické) z vodních zdrojů využívají vodní turbíny, jejichž provoz je zcela ekologický.

Vodní turbíny jsou rotační lopatkové stroje, v nichž se využívá energie vody, která mění svou potenciální energii na kinetickou a ta se odvádí ze stroje jako kroutící moment přes hřídel (nejčastěji na alternátor k výrobě el. energie).



# VODNÍ TURBÍNY

**Vodní turbína je tvořena rozváděcím zařízením a tryskami, nebo natáčivými rozváděcími lopatkami, a oběžným kolem s pevnými nebo natáčivými lopatkami.**

**Podle tlaku v rozváděcím a oběžném kole může být turbína:**

- rovnotlaká (akční),**
- přetlaková (reakční).**

**Vodní turbíny (nejběžnější typy):**

- Peltonova turbína**
- Francisova turbína**
- Kaplanova turbína**

# VODNÍ TURBÍNY

## Peltonova a Francisova turbína:

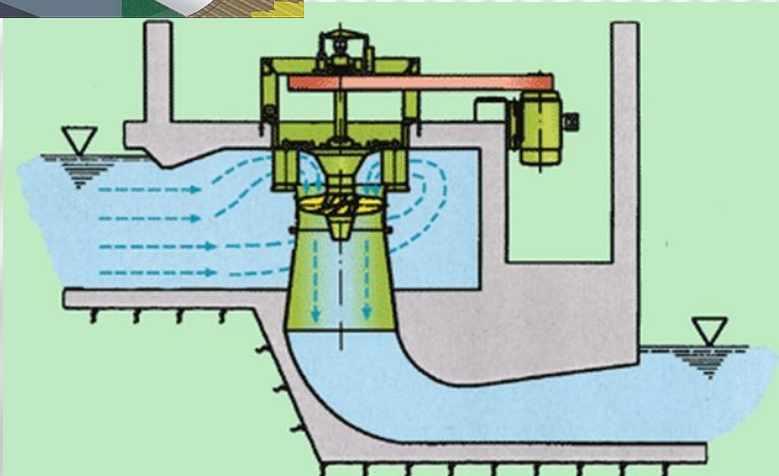
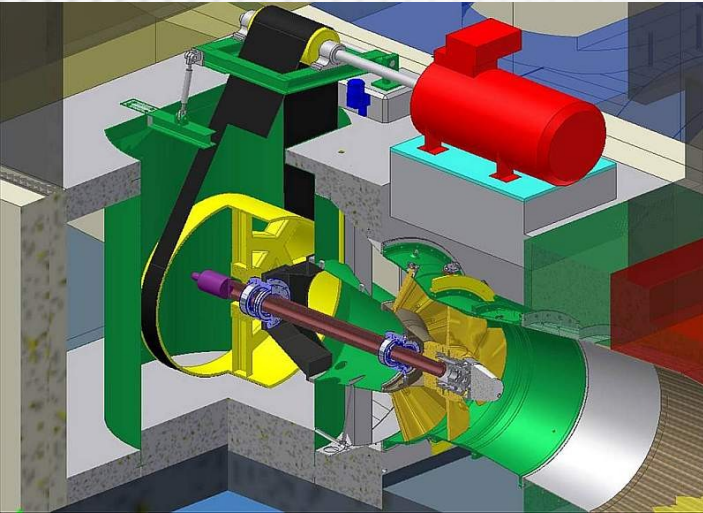


Peltonova			Francisova			
1 tryska	2 trysky	4 až 6 trysek	volnoběžná	normální	rychloběžná	expresní
0,01 až 0,06	0,03 až 0,086	0,04 až 0,12	0,1 až 0,21	0,21 až 0,38	0,38 až 0,61	0,61 až 0,78
5 až 35	17 až 50	25 až 70	60 až 120	120 až 220	220 až 350	350 až 450
100 až 2 000			1 až 500			
0,87 až 0,91			0,89	0,91	0,9	0,88
rovnotlaká			přetlaková			
a)			b)		c)	

1 – oběžné lopatky, 2 – rozváděcí lopatky, 3 – rozváděcí tryska, 4 – spirální skříň, 5 – savka

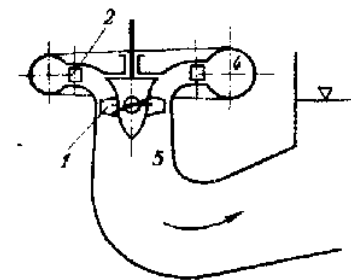
# VODNÍ TURBÍNY

## Kaplanova turbína (horizontální a vertikální):



	Kaplanova
$\sigma$	0,52 až 1,91
$n_s$	300 až 1 100
$H$ (m)	1 až 75
$\eta$	0,91 až 0,93
	přetlaková

e)



# VODNÍ TURBÍNY

**Peltonova turbína** - rovnotlaká turbína. Voda proudí na oběžné lopatky tvaru dvojité misky z jedné nebo více trysek (1 - 6 trysek). Oběžné kolo se otáčí v prostoru s konstantním tlakem. Turbína je vhodná pro velké spády (pro vysokotlaká vodní díla se spádem 100 až 1000 m).

**Francisova turbína** - univerzální turbína. Lze použít pro spád 1 až 2 m, ale i pro velké spády (pro vysokotlaké díla až 500 m). Oběžné kolo má pevné lopatky, tvarově značně složité.

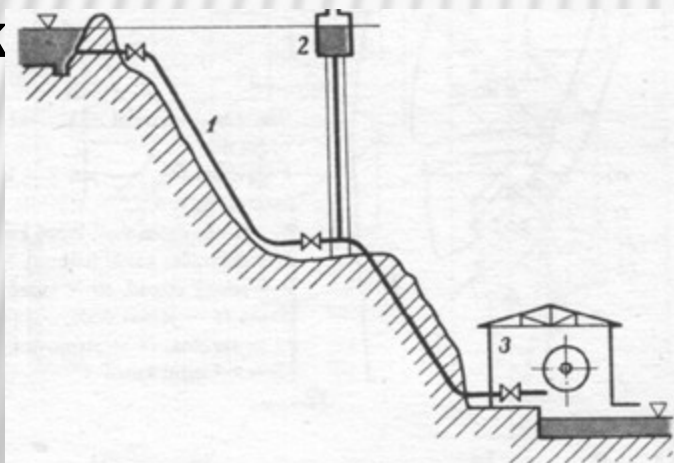
**Kaplanova turbína** - přetlaková vrtulová turbína. Lopatky lze natáčet tak, že každé poloze rozváděcích lopatek odpovídá nastavení oběžných lopatek vrtule. To se příznivě projevuje na vysoké účinnosti turbíny.

# HYDROELEKTRÁRNY

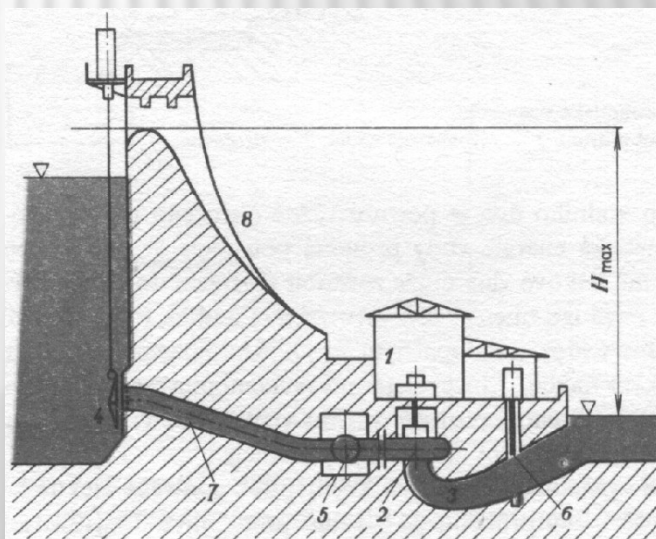
**Hydroelektrárna (vodní elektrárny)** - vodní dílo, obsahuje přívod vody kanálem, štolou nebo potrubím, zařízení na zvyšování hladiny, strojovnu, zařízení na čištění vody, potřebná uzavírací zařízení a odpadní kanál. Podle spádu jsou vodní díla:

- nízkotlaká (do 15m),
- střednětlaká (do 60m – obr.2),
- vysoká (do 100m – obr.1).

Obr.1



1 – příváděcí potrubí, 2 – vyrovnávací nádrž, 3 – strojovna



1 – strojovna, 2 – turbína, 3 – sací trouba, 4 – deskový uzávěr, 5 – kulový uzávěr, 6 – hradící deska, 7 – příváděč, 8 – hráz (přehradní zeď)

# MECHANIKA TEKUTIN

Mechanika kapalin a plynu je částí obecné mechaniky, stejně jako mechanika tuhých těles. Zabývá se rovnováhou sil za klidu a pohybu tekutin.

Základním rozdílem mezi tekutinou a tuhým tělesem je pohyblivost molekul kapalin a plynu. Tekutina je látka, která nemá vlastní tvar a za působení nepatrných tečných sil se částice tekutiny snadno uvedou do pohybu.

Tekutiny se dělí na:

- ✦ 1. nestlačitelné, které působením tlaku, normalných sil, jen nepatrně mění svůj objem - **kapaliny**.
- ✦ 2. stlačitelné a rozpínavé, které vyplňují vždy celý objem nádoby – **vzdušniny**.

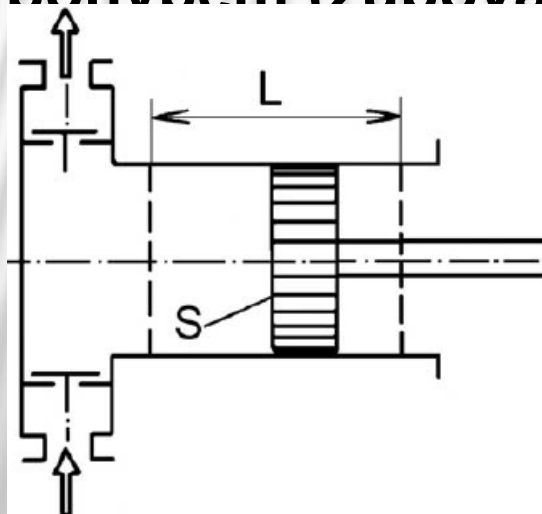
# DOPRAVA TEKUTIN - ČERPADLA

K dopravě tekutin se využívá mechanického zařízení - stroje, který dodává kinetickou energii tekutině, která přes něj protéká.

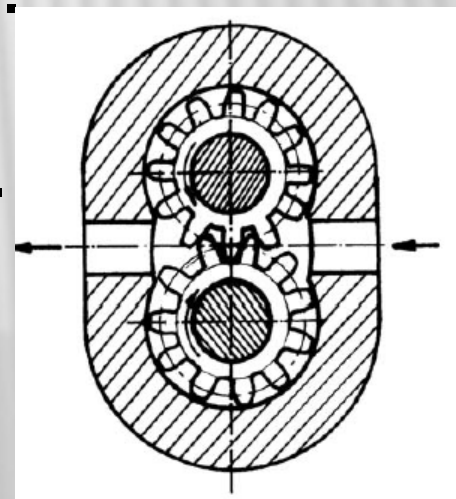
Základní rozdělení hydrostatických čerpadel:

- s vratným posuvným pohybem (pístová a plunžrová),
- s rotačním pohybem (zubová, lamelová).

Pístové č.



Zubové č.



# ČERPADLA

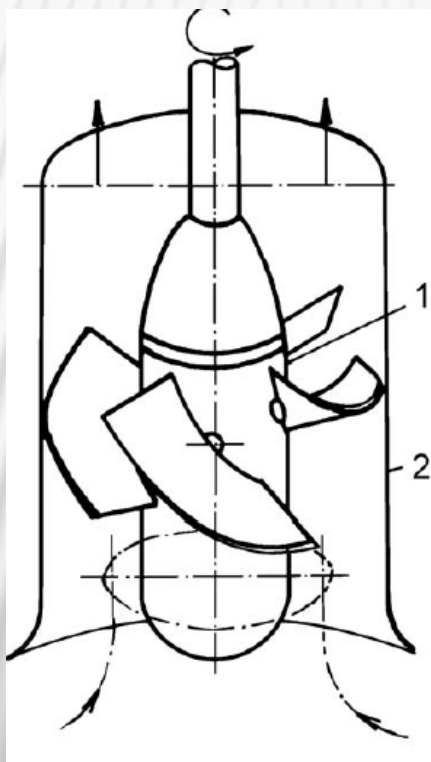
**Základní rozdělení hydrodynamických čerpadel:**

- s axiálním oběžným kolem (vrtulové),
- s radiálním oběžným kolem (odstředivé).

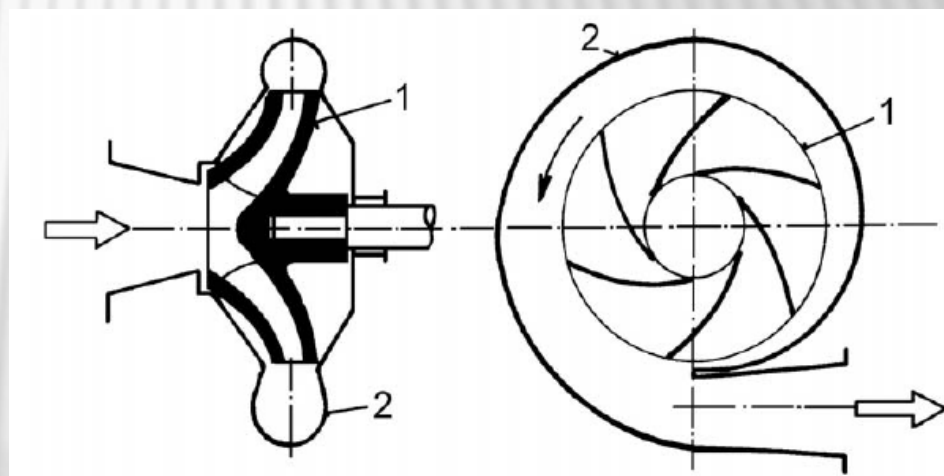
**Vrtulové č.**

**1- oběžné  
kolo**

**2- stator**



**Odstředivé č.**







# ČERPADLA

**Zubové čerpadlo: čerpadlo na čerpání viskózních kapalin (olejů, maziv, lepidel apod.). Používá se i v hydraulických systémech – hydraulika stavebních jové čerpadlo u aut.**



# ČERPADLA

**Odstředivé čerpadlo: vhodné k dopravě kapalin – vody, olejů.**

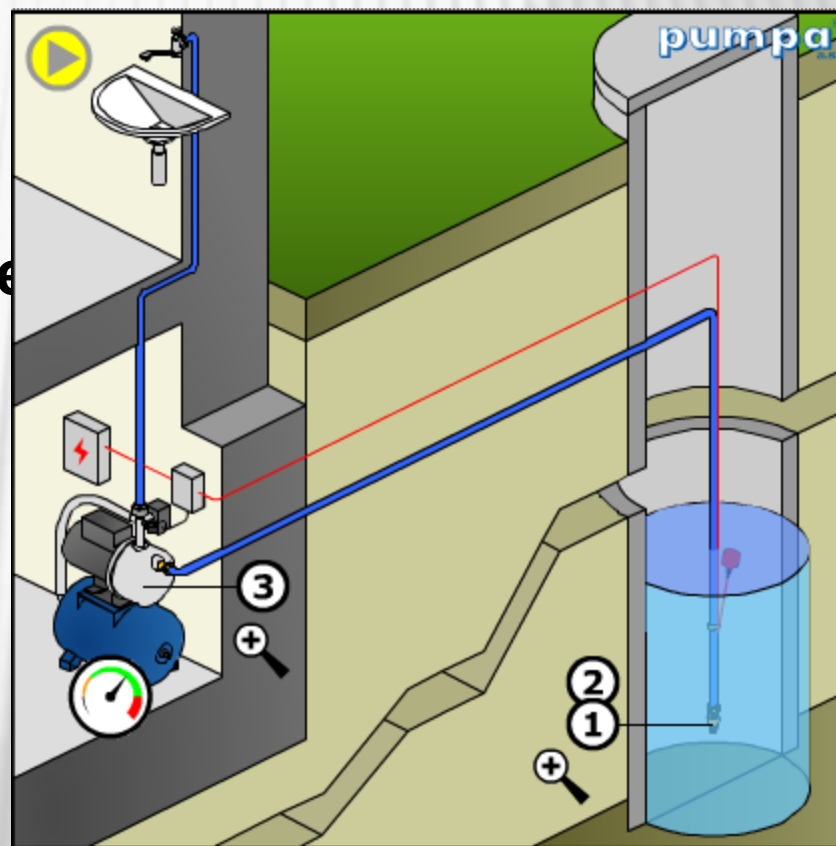
**Použití hlavně tam, kde se ve velkém množství čerpá voda. Konstrukce většiny vodních, ponorných a kalových čerpadel využívá tohoto principu.**



# DOMÁCÍ VODÁRNA

Odstředivé čerpadlo: vhodné k dopravě kapalin – vody, olejů.

- 1 – sací koš s klapkou
- 2 – ochrana před suchoběhem
- ochrana před poškozením
- 3 - čerpadlo



# ZÁVĚR

---

## Literatura:

[1] Janalik, J., Štáva, P. *Mechanika tekutin*. VŠB TU: Ostrava, 2002.

[http://www.kvm.tul.cz/studenti/texty/uvod\\_do\\_strojirenstvi/ka\\_p6.pdf](http://www.kvm.tul.cz/studenti/texty/uvod_do_strojirenstvi/ka_p6.pdf)

<http://hestia.energetika.cz/encyklopedie/3.htm>

<http://www.vetrne-elektrarny.com/>

<http://www.alternativni-zdroje.cz/slunecni-solarni-elektrarny.htm>

<http://cink-hydro-energy.com/cz/turbiny-ossberger?page=pelton>

<http://eshop.hcscentrum.cz/uni-4/dark-21-2>

# ZÁVĚR

---

## Literatura:

<http://www.cerpadla-shop.cz/zubova-cerpadla/zubove-cerpadlo-cf-287.html>

[http://www.envicomp.cz/produkty/cerpadla/davkovaci\\_cerpadla/OBL/plunzrova.html](http://www.envicomp.cz/produkty/cerpadla/davkovaci_cerpadla/OBL/plunzrova.html)

<http://automatizace.hw.cz/principy-prumyslovych-cerpadel-1dil-zubova-cerpadla>

<http://automatizace.hw.cz/principy-prumyslovych-cerpadel-4dil-odstrediva-cerpadla>

<http://www.pumpa.cz/cz/3-domaci-vodarna>