

# Nerozebíratelné spoje



**SVAROVÉ SPOJE, PÁJENÉ A LEPENÉ  
SPOJE, NÝTOVANÉ KONSTRUKCE**

# Svarové spoje



**Svařování** je způsob výroby nerozebíratelných spojů (náhrada nýtování, svarky mohou nahradit výkovky, odlitky).

**Svarek** – výsledný produkt zhotovený svařováním z připravených dílců.

Funkční plochy se u svarků obrábějí až po svařování a případném žíhání ke snížení pnutí.

Výkres svarku je vždy doplněn o výkresy jednotlivých dílců.



# Výkres svarku



Náležitosti výkresu svarku pro svařování a obrábění:

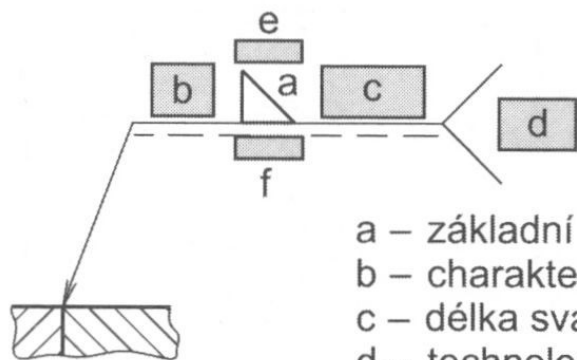
- zobrazení a kótování po obrobení,
- struktura povrchu a geometrické tolerance,
- čísla pozic jednotlivých dílců,
- údaje pro svařování,
- popisové pole s kusovníkem (podsestava),
- tepelné zpracování, nátěr, celková délka svarů apod.



# Značení svarů



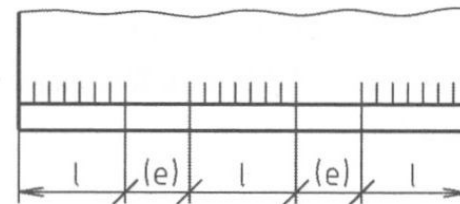
Značení svarů předepisuje ČSN EN 22553.



- a – základní značka svaru
- b – charakteristický rozměr svaru
- c – délka svaru
- d – technologie svařování
- e – doplňující značka povrchu svaru
- f – doplňující značka svaru

Délka svaru –  $n \times l (e)$ :

- počet svarů –  $n$
- délka svaru (stehu) –  $l$
- délka mezery –  $e$

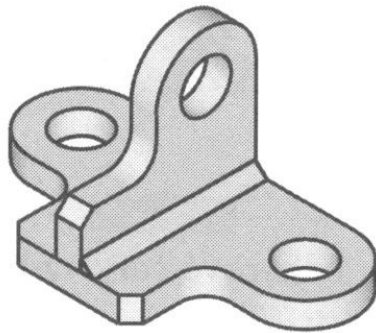


Odkazové čáry a značky svaru se na výkrese značí tenkou čarou, rozměry značek jsou odvozeny od výšky písma.

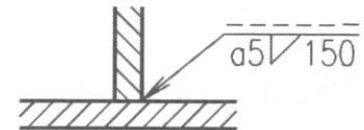
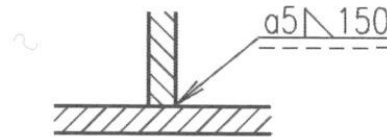
# Značení svarů



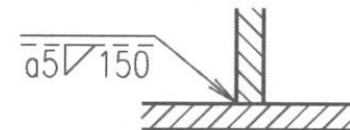
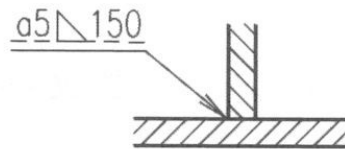
## Umístování značek svarů.



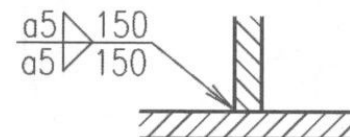
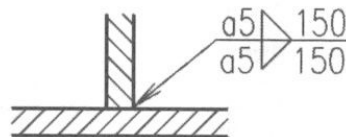
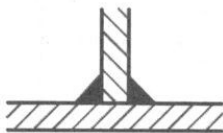
Svar na straně šipky



Svar na straně protilehlé šipce











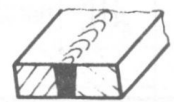











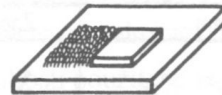

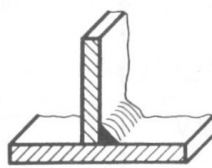

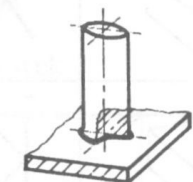






Značení souměrných svarů



# Základní značky svarů

Značky  
svarů.

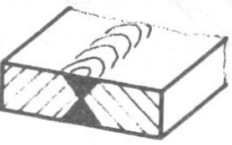
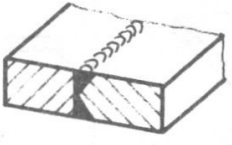
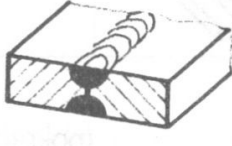
Zobrazení	Značka	Název	Zobrazení	Značka	Název
		lemový svar			svar I
		svar V			svar V - strmé boky
		svar půl V			svar půl V se str- mým bokem
		svar Y			svar půl Y
		svar U			svar J (půl U)
		podlož- ní svaru			návar na povrchu
		svar koutový			čelní spoj
		kosý spoj			


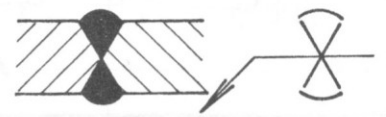
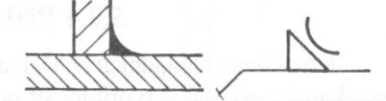
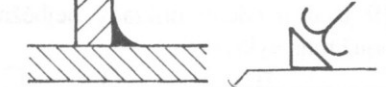




# Základní značky svarů



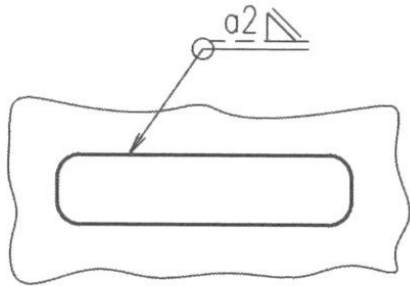
## Značky svarů a doplňující značky.

Zobrazení	Značka	Název
	X	Dvojitý svar V (svar X)
	K	Dvojitý svar půl V (svar K)
	U	Dvojitý svar U

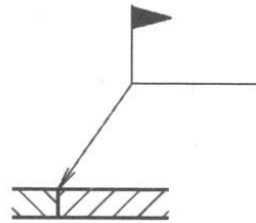
Tvar povrchu	Značka	Příklad užití
rovinný	—	
vypuklý	⌒	
vydutý	⌒	
obrobené přechody	⌒	
podložení svaru	M	
podložení svaru odnímatelné	MR	

# Základní značky svarů

## Svar provedený po obvodu a montážní svar.



a



b

### Rozměry svarů:

- Příčný rozměr před značkou
- délkový rozměr za značkou.

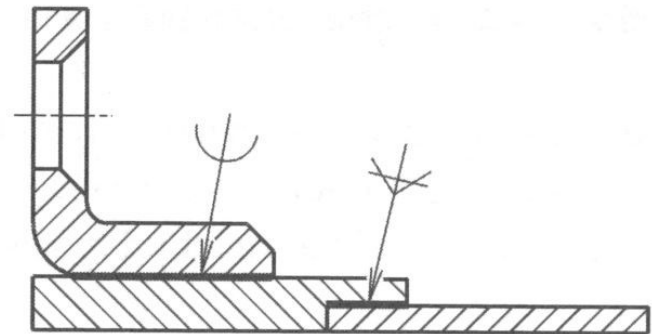
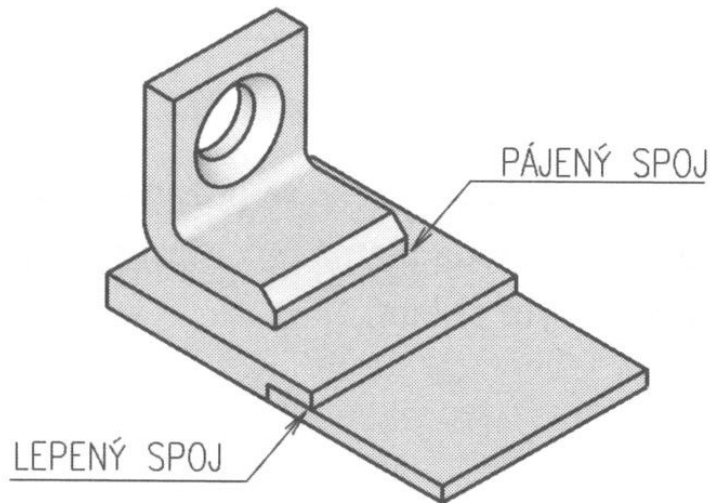
	s V		$z = \sqrt{2} a$	$a = 0,7 z$		
	s II					
	s Y				$a \nabla n \times l (e)$	$z \nabla n \times l (e)$
	s JI				$\frac{a}{a} \nabla n \times l \nabla (e)$	$\nabla n \times l \nabla (e)$
	d O n x (e)				$\nabla$ - značka pro vystřídání svarů	
	d L n x (e)				$c \odot n \times l (e)$	
	d L n x (e)				$c \nabla n \times l (e)$	

# Pájené a lepené spoje



**Pájené spoje** – jsou spoje dílců zhotovené pájením za pomoci pájky (např. Sn-Pb).

**Lepené spoje** – jsou spoje zhotovené pomocí přírodních nebo syntetických lepidel.



# Nýťované konstrukce



Nerozebíratelné spoje. Nýťování je:

- přímé,
- nepřímé.

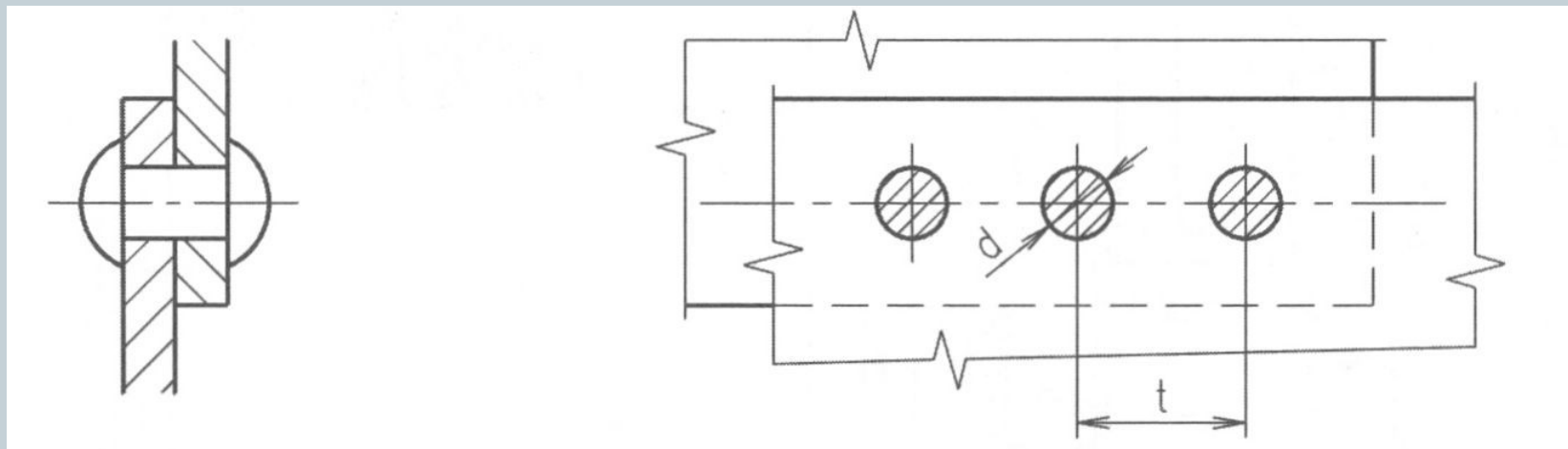
Přímé nýťování vzniká roznýťováním konce jedné ze spojovaných součástí.

Nepřímé nýťování vznikne roznýťováním konců nýtů vložených do průchozích děr.

# Nýtované konstrukce



Nýty se kreslí vždy v roznýtovaném stavu, při pohledu shora se hlava nýtu nekreslí.



# Závěr



## Literatura:

- [1] Kletečka, J., Fořt, P. *Technické kreslení*. Brno: Computer Press, 2007, 252 s.
- [2] Svoboda, P. a kol. *Základy konstruování*. Brno: Cerm, 2008, 234 s.
- [3] Drastík, F. *Technické kreslení podle mezinárodních norem I*. Ostrava: Montanex, 1994, 228 s.

