

# PARAMETRICKÉ MODELOVÁNÍ A KONSTRUOVÁNÍ




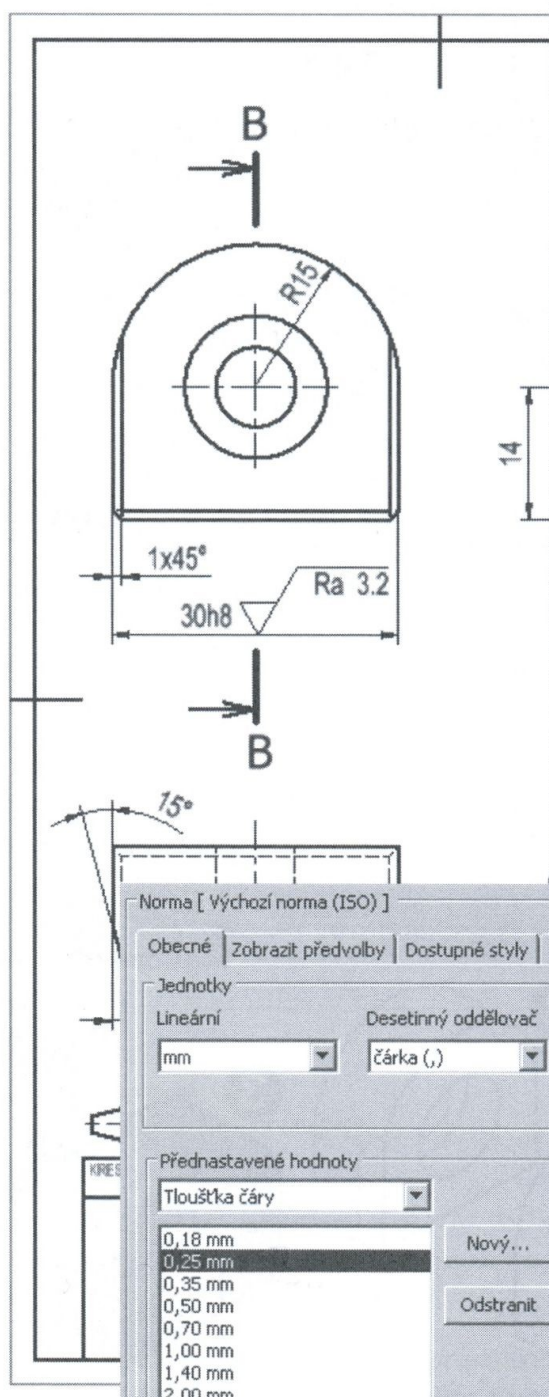
## TVORBA VÝKRESU



# Normy kreslení

Otevřená šablona obsahuje základní nastavení, rámeček a rohové razítko. Nastavenou normu lze upravit v Editoru stylů a norem v panelu Správa.





- Norma
  - ISO
  - Výchozí norma (ISO)**
- Pozice
- Středová značka
- Dílčí základna
- Kótování
- Geometrická tolerance
- Šrafování
- Tabulka otvorů
- ID
- Hladiny
- Odkaz
- Výchozí nastavení objektu
- Kusovník
- Tabulka revizí
- Drsnost
- Tabulka
- Text
- Zobrazit poznámku
- Označení svaru
- Svarová housenka

Norma [ Výchozí norma (ISO) ]

Obecné | Zobrazit předvolby | Dostupné styly | Výchozí nastavení objektu | Výchozí šrafovací vzor materiálu

Jednotky

Lineární:  Desetinný oddělovač:

Přednastavené hodnoty

Tloušťka čáry:

- 0,18 mm
- 0,25 mm
- 0,35 mm
- 0,50 mm
- 0,70 mm
- 1,00 mm
- 1,40 mm
- 2,00 mm

Nový...  
Odstranit

Vyloučení znaku

Seznam:

Použít na:

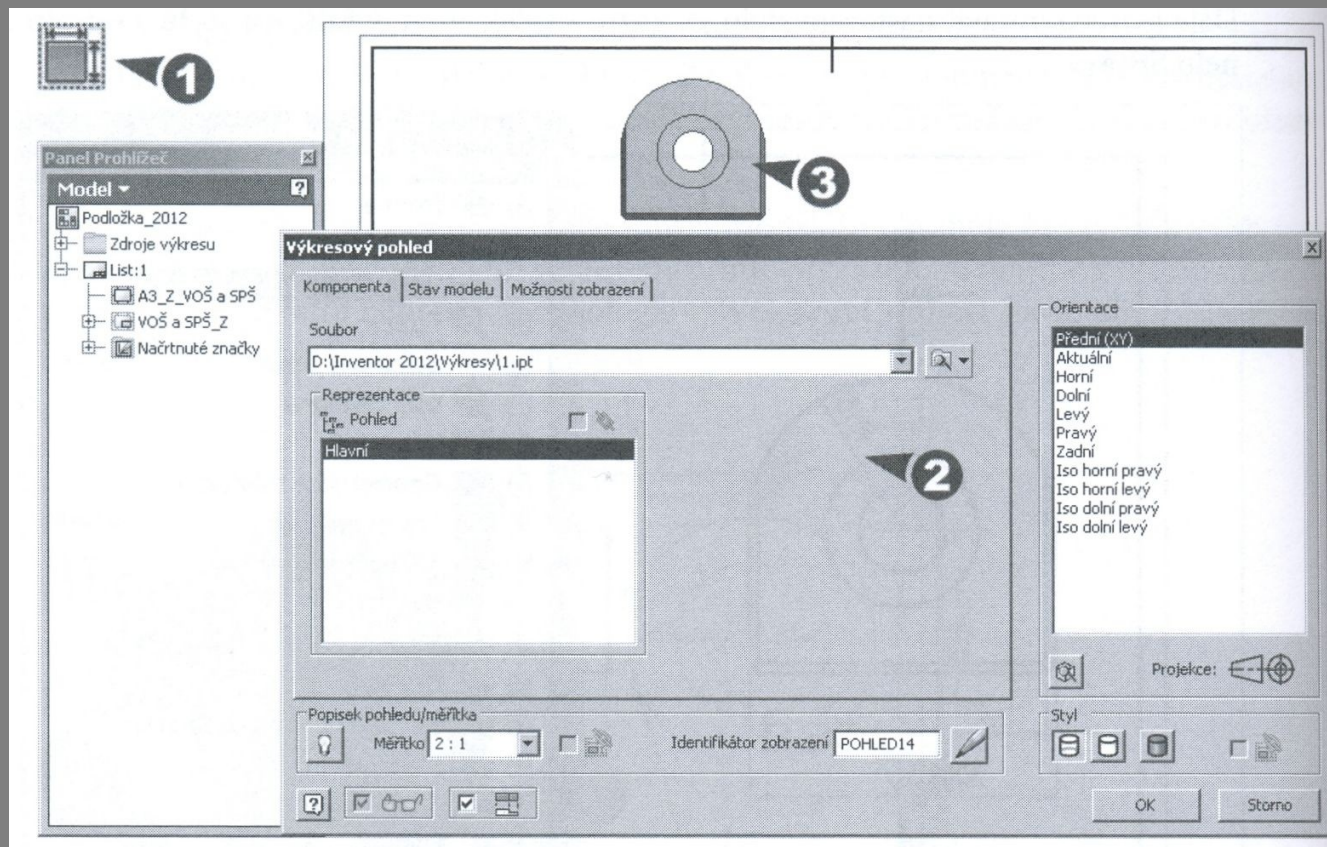
- Zobrazit názvy
- Tabulky/Štítky děr
- Tabulky/Štítky revizí
- Tabulky/Štítky ohybů

Globální měřítko čáry:

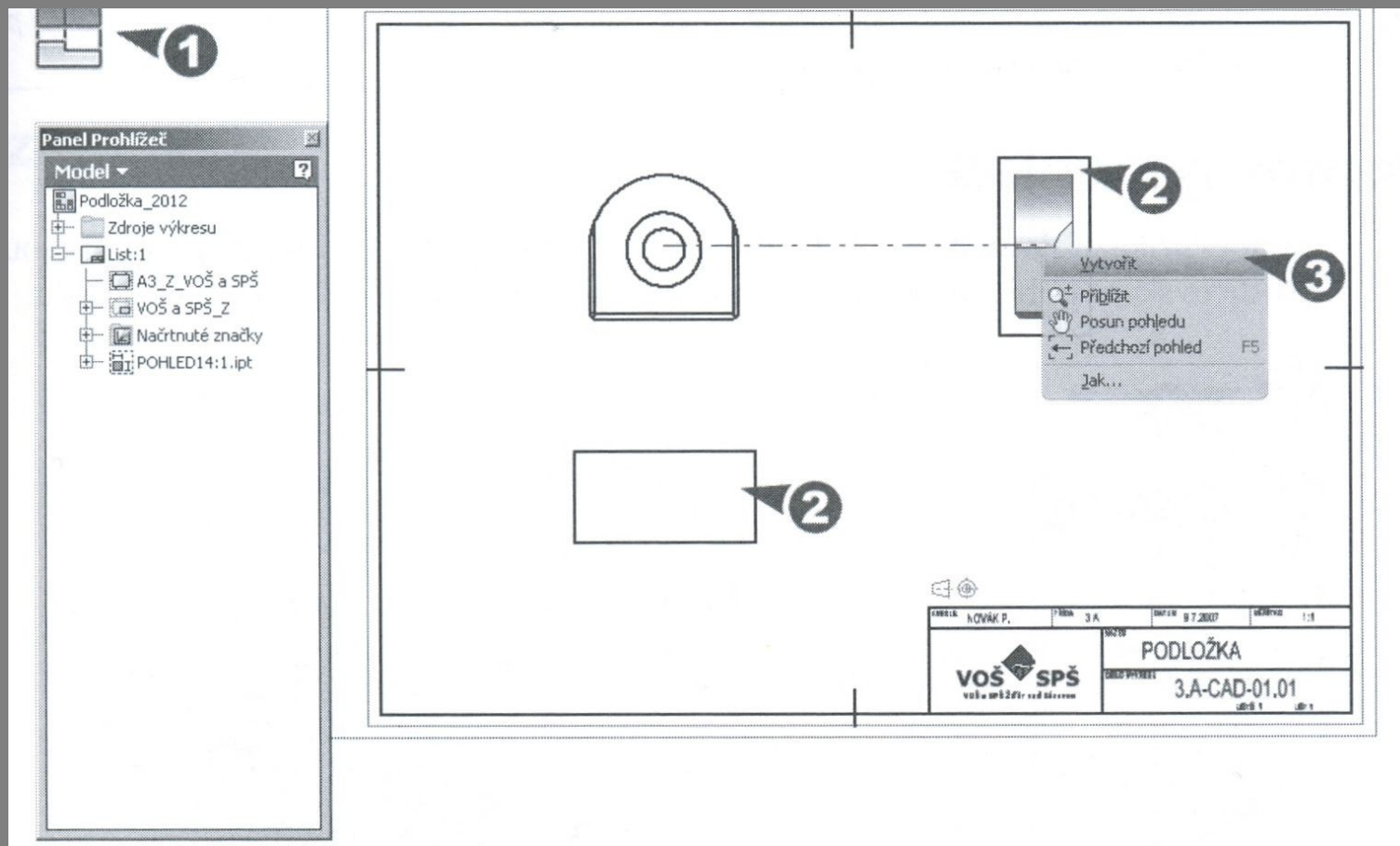
Mezinárodní referenční norma:

# Základní pohled

Pomocí příkazu Promítnutý pohled lze vytvořit pravoúhlé nebo axonometrické pohledy.



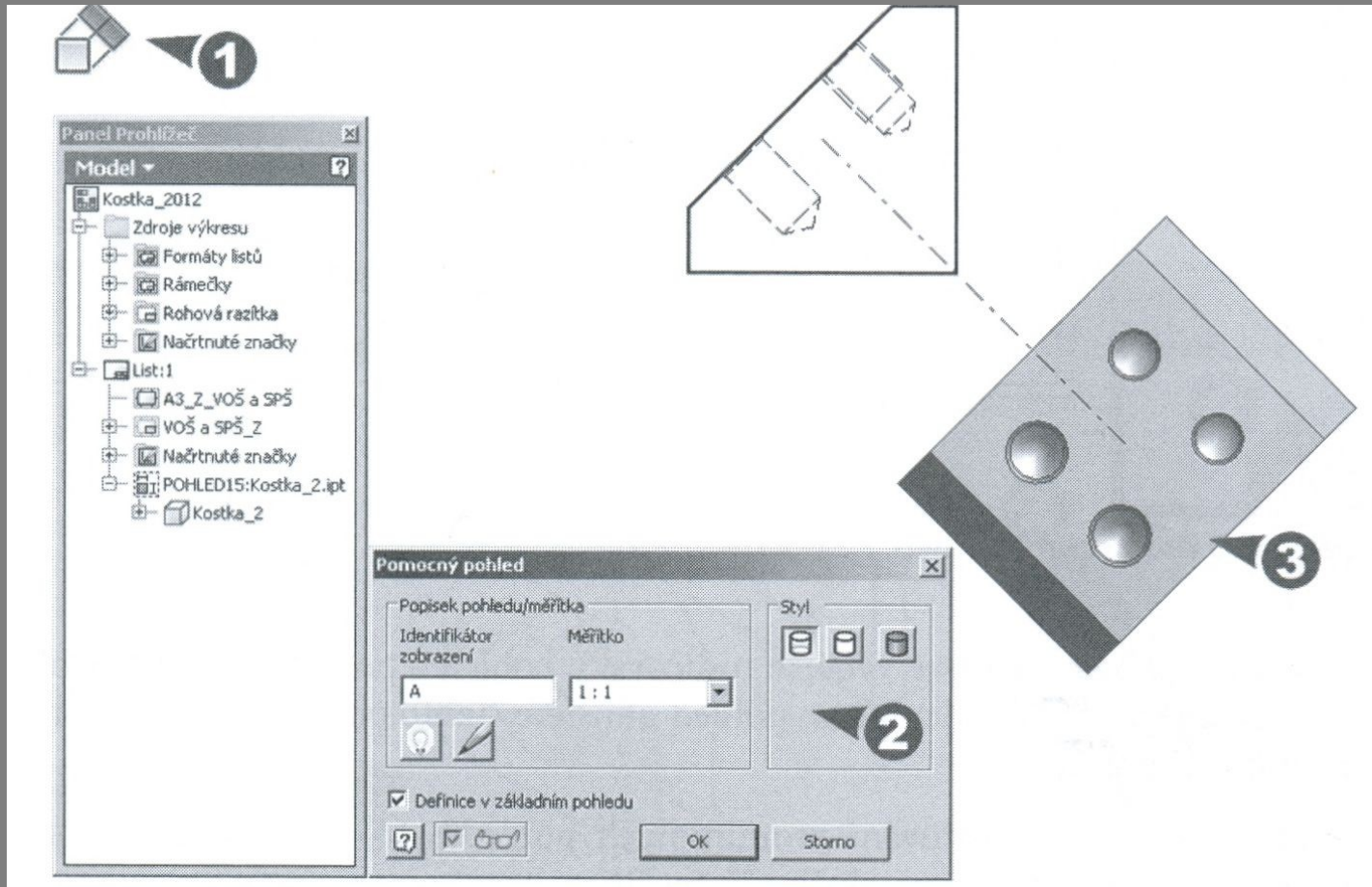
# Pohledy - vytváření



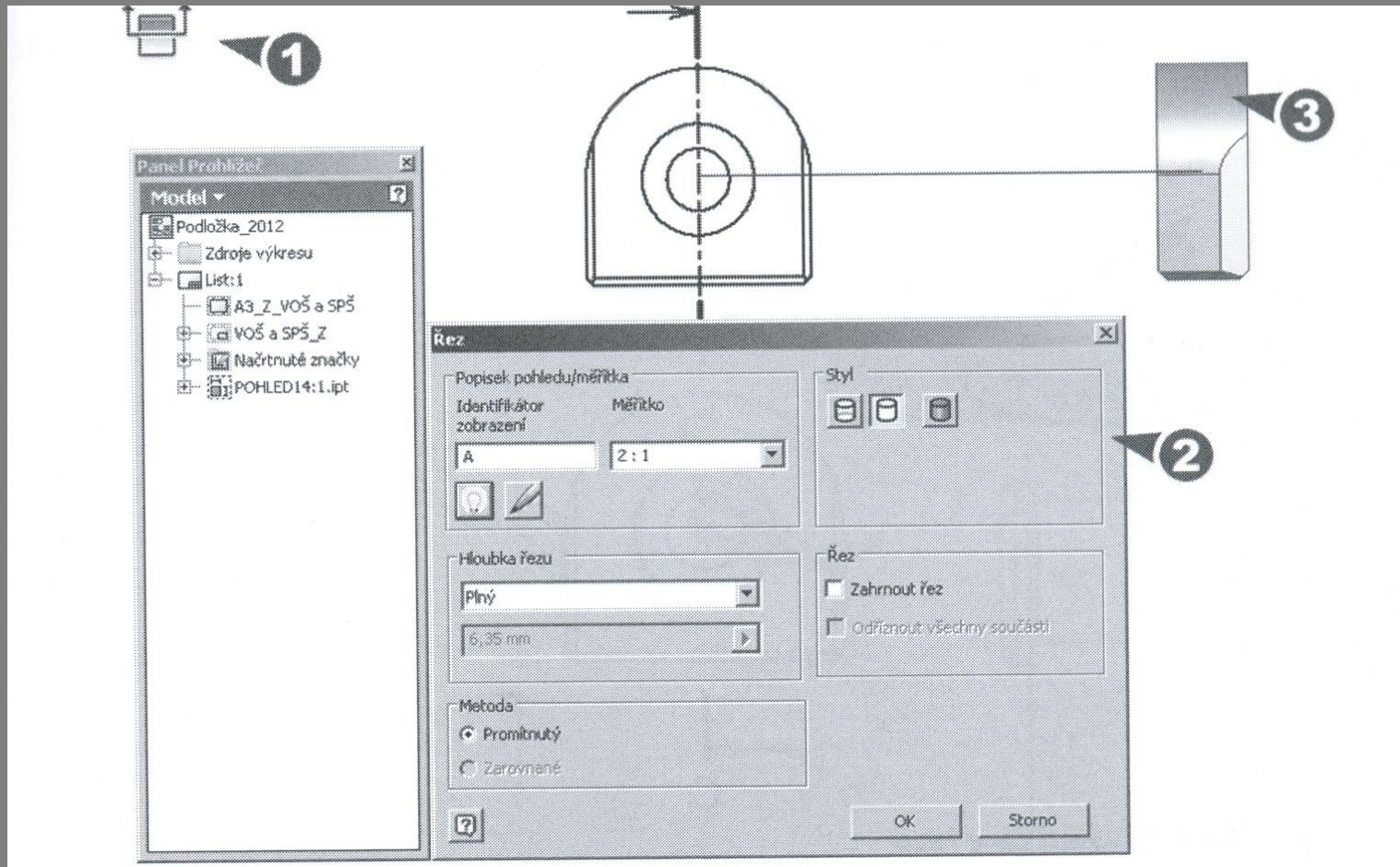
OBJED: NOVÁK P.	Titul: 3.A	Dátum: 9.7.2007	Stav: 1:1
<b>VOŠ SPŠ</b> Vojenská odborná škola	VOŠ	<b>PODLOŽKA</b>	
	OBJED PŘEVZET	<b>3.A-CAD-01.01</b>	

# Pomocný pohled

Pomocí příkazu Pomocný pohled.



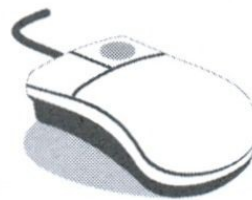
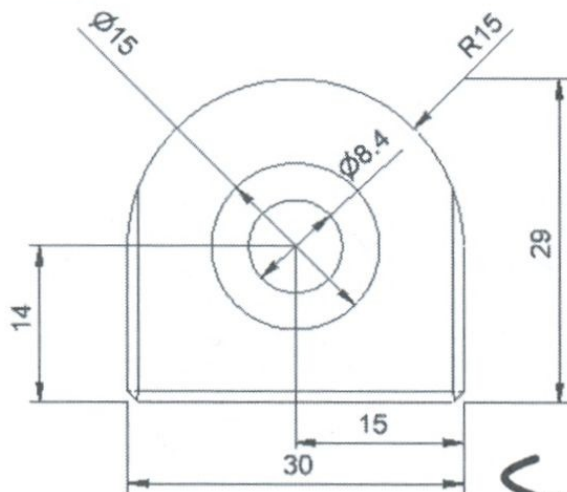
# Řez



# Kótování výkresu



## 1 Kóty modelu



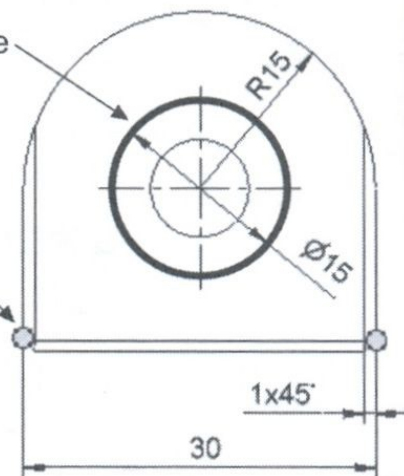
- Viditelnost poznámek
- Automatické osy...
- Obnovit kóty...



## 2 Výkresové kóty

1. Výběr geometrie

2. Výběr bodů



- Viditelnost poznámek
- Automatické osy...
- Obnovit kóty...
- Získat poznámky k modelu
- Kóty modelu
- Kóty výkresu
- Značky svaru modelu
- Poznámky ke svarům



# Založení projektu

Autodesk® Inventor® Professional 2013  
Autodesk® Product Design Suite

Vítejte!

Vytvořit nový soubor

C:/Users/Public/Documents/Autodesk/Inventor 2013/Templates/

- Templates
  - Metrické
  - Mold Design
  - Palcové

Součást - Vytvoření 2D a 3D objektů

Norma.ipt Plech.ipt

Sestava - Sestavení 2D a 3D komponent

Norma.iam Svařenec.iam

Výkres - Vytvoření dokumentu s poznámkami

Norma.dwg Norma.idw

Prezentace - Vytvoření rozložené projekce sestavy

Norma.ipn

Soubor: Norma.idw  
Zobrazovaný název: Výkres  
Jednotky: milimetr

Tato šablona vytvoří 2D technický dokument, který obsahuje pohledy na komponenty a detaily.

C:/Users/Public/Documents/Autodesk/Inventor 2013/Templates/ Norma.idw

Soubor projektu: Default.ipj Projekty... Vytvořit Storno

Zobrazit při spuštění

Zavřít

Autodesk® Inventor® Professional  
Autodesk® Product Design Suite

Pro nápovědu stiskněte F1

CS 8:37 20.11.2012

# Úvodní obrazovka

The screenshot displays the Autodesk Inventor Professional 2013 interface. The title bar indicates the user is logged in as 'VERZE PRO VZDĚLÁVACÍ INSTITUCE' and is working on a drawing named 'Výkres1'. The software is running on a Windows 7 desktop.

The interface is divided into several key areas:

- Command Ribbon:** Located at the top, it includes tabs for 'Umístění pohledů', 'Poznámka', 'Nástroje', 'Správa', 'Pohled', 'Systémové prostředí', 'Začínáme', and 'Online'. The 'Začínáme' tab is active, showing options like 'Návrh', 'Přerušit', 'Částečný řez', 'Plát', 'Ofiznutí', 'Horizontální', 'Vytvořit náčrt', and 'Nový list'.
- Model Browser:** On the left side, it shows a tree view of the drawing's structure. Under 'Výkres1', there are folders for 'Zdroje výkresu', 'Formáty listů', 'Rámečky', 'Rohová razítka', and 'Načrtnuté značky'. Under 'List:1', there are two sheets listed: 'List:1' and 'List:2'. The 'Formát A4, na výšku, 1 pohled' option is currently selected.
- Drawing Area:** The central workspace shows a large, empty drawing area with a light yellow background. A thin black border is visible, with arrows indicating that the drawing area is currently selected. At the bottom of the drawing area, a standard title block is partially visible, containing fields for 'Datum' and 'Jméno', and a table with columns for 'Stav' and 'Datum'.
- Windows Taskbar:** At the bottom of the screen, the Windows taskbar is visible, showing the Start button, several application icons (including Internet Explorer, File Explorer, and the Inventor application), and the system tray with the time '8:39' and date '20.11.2012'.



# Literatura

FOŘT, P, KLETEČKA, J. Autodesk Inventor - Funkční navrhování v průmyslové praxi, 2. aktualizované vydání, ISBN 978-80-2511-773-6,

HOROVÁ, I 3D modelování a vizualizace v AutoCADu, ISBN 9788025121948,

GAHAN A. 3ds Max Výukový průvodce tvorbou postav, vozidel, budov a prostředí, ISBN 9788025124918

<http://www.cadstudio.cz/edu>