

HŘÍDELE, LOŽISKA, SPOJKY
STROJE A ZAŘÍZENÍ – ČÁSTI A
MECHANISMY STROJŮ

CHARAKTERISTIKA HŘÍDELŮ A ČEPŮ

Podle funkce a použití jsou hřídele:

- **nosné**, které jsou uloženy nepohyblivě v rámu stroje (nepřenáší kroutící moment).
- **hybné**, které jsou vždy otočné a slouží k přenosu otáčivého pohybu (přenáší kroutící moment).

Používané materiály pro hřídele:

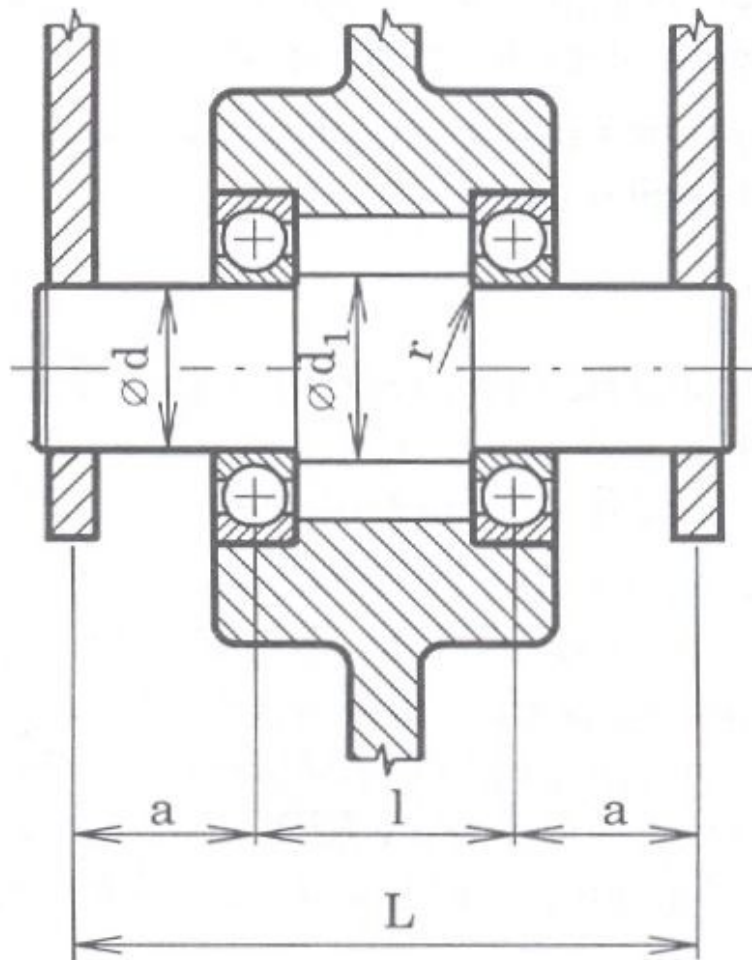
Požadavky na hřídel	Používané materiály	Příklady použití
převažující statické zatížení	11 500, 11 600	elektromotory, průmyslové převodovky
převažující dynamické zatížení	oceli pro zušlechťování a povrchové kalení - 12 060, 14 240, 16 240	hřídele pístových a obráběcích strojů, kalené hřídelové čepy, kalené povrchy hřídelí pro spoje nalisováním
nejvíce namáhané, vysoká bezpečnost	oceli pro zušlechťování - 16 440	letecké motory, hřídele velkých rozměrů
tvrdý povrch	oceli na cementování a kalení - 14 220, 16 220	drážkové a vačkové hřídele

Při návrhu hřídele je třeba přihlížet k normalizaci (pera, ložiska)

NOSNÉ HŘÍDELE

U nosných hřídelů jsou konce pevně ukotveny, nedochází k otáčení hřídele – viz. např. kladivo

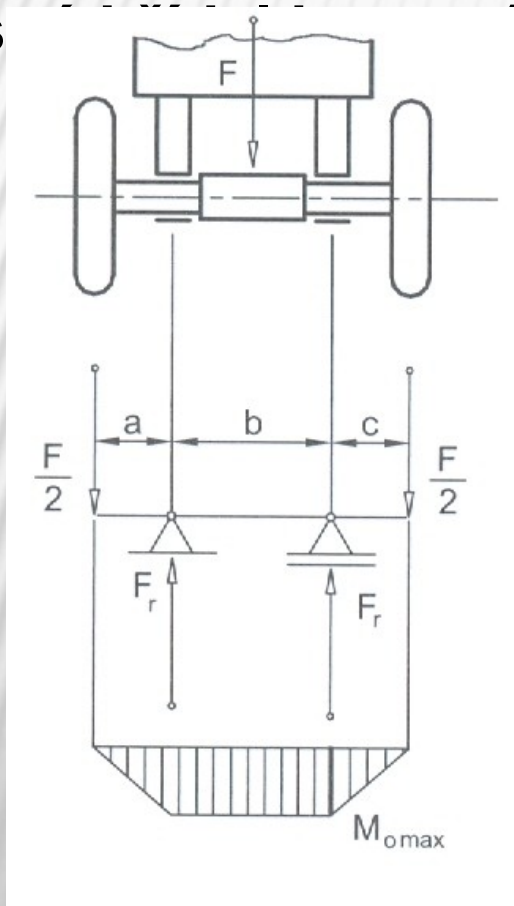
U náprav se uvažuje hřídel jako nosník s převislými konci.



NOSNÉ HŘÍDELE - VÝPOČET

Při výpočtu se bere hřídel jako nosník na dvou podporách.

Nosník je zatížen ohybem a otláčením.



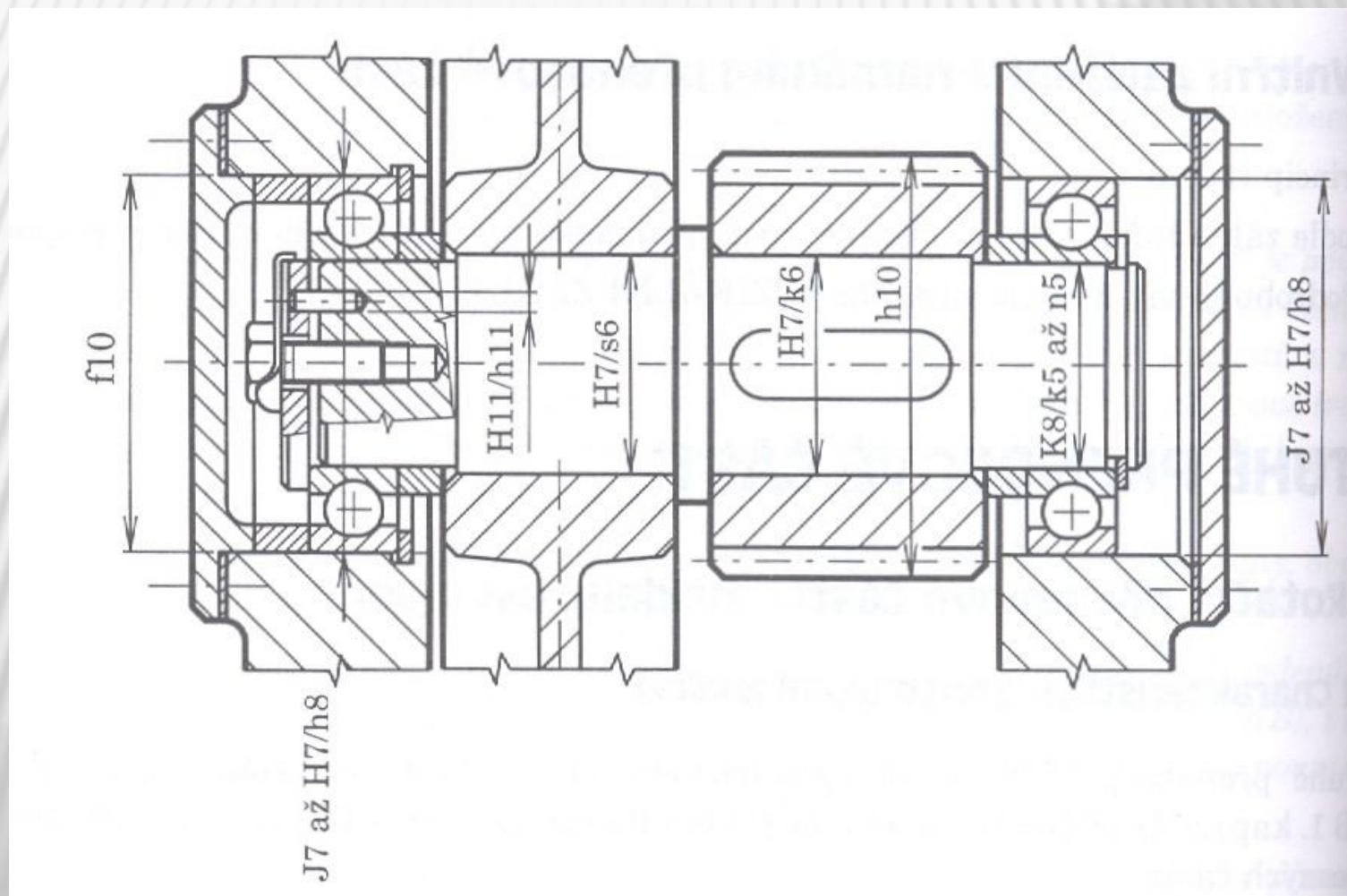
$$\sigma_o = \frac{M_o}{W_o} \leq \sigma_{Do}$$

$$W_o = 0,1 \cdot d^3$$

$$d = \sqrt[3]{\frac{M_o}{0,1 \cdot \sigma_{Do}}}$$

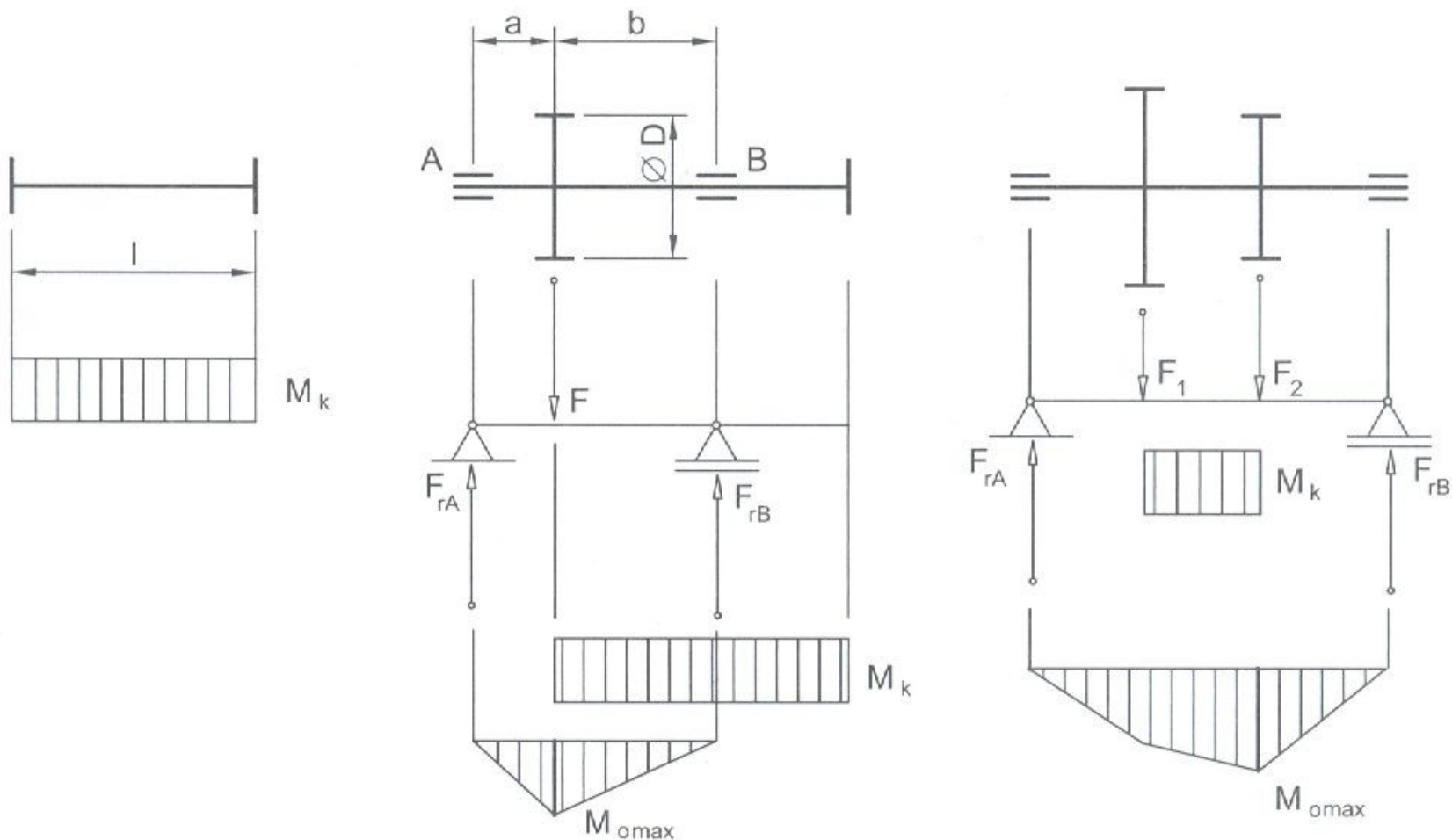
HYBNÉ HŘÍDELE

Základní případy jednoduchých namáhání.



HYBNÉ HŘÍDELE - VÝPOČET

Hybné hřídele mohou být namáhány na krut a ohyb.



OTOČNÁ ULOŽENÍ

Otočné uložení je takové sestavení strojních částí, které umožňuje vymežit jejich vzájemnou polohu a zajistit jejich vzájemný otáčivý pohyb.

Podle schopnosti zachycovat síly mohou být uložení:

- radiální
- axiální.

Nejběžnějším způsobem uložení ve strojích a zařízeních bývá uložení s ložiskem.

Uložení může být:

- valivé (s valivými ložisky)
- kluzné (s kluznými ložisky).

OTOČNÁ ULOŽENÍ – MAZÁNÍ LOŽISEK

Účel mazání:

- snížení tření a opotřebení
- snížení hlučnosti
- zvýšení korozivzdornosti

Druhy maziv:

- tuhá maziva (grafit)
- plastická maziva (vazelína, molyka)

Oba výše uvedené druhy maziv vhodné pro mazání obtížně dostupných míst.

- kapalná maziva (minerální oleje)

OTOČNÁ ULOŽENÍ – MAZÁNÍ LOŽISEK

Základní charakteristikou olejů kinematická a dynamická viskozita. Platí, že viskozita klesá s rostoucí teplotou a roste s tlakem.

Součástí maziv mohou být aditiva (přísady) ke zlepšení:

- odolnosti proti stárnutí (oxidaci)**
- odolnosti proti otěru**
- zlepšení antikoročních vlastností**

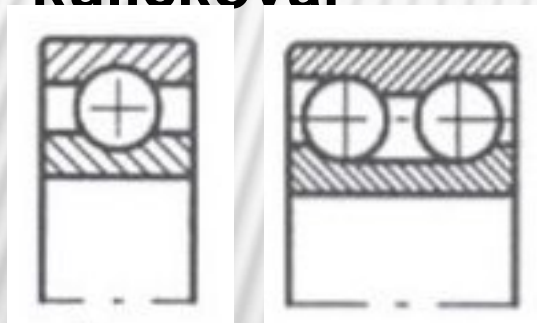
K distribuci maziva se využívá mazacích soustav (průchozí nebo oběhové).

VALIVÁ LOŽISKA

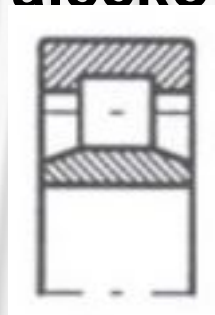
Otočné uložení je zajištěno valivým třením pomocí valivých tělísek, která mají tvar koule, soudečku, kužele nebo jehly. Tyto valivá tělíska jsou součástí **valivého ložiska**.

Radiální ložiska

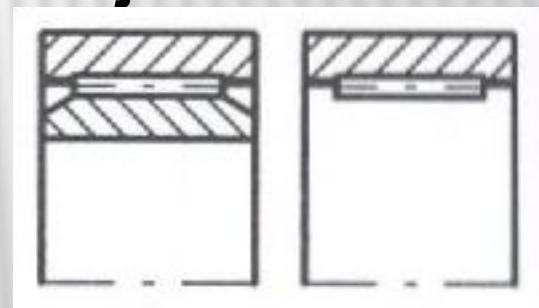
- kuličková.



válečková,



jehlová

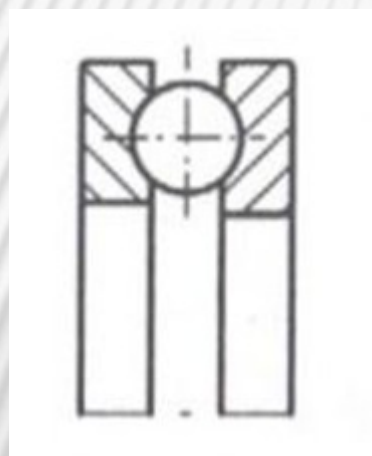


Ložiska - jednořadá, víceřadá.

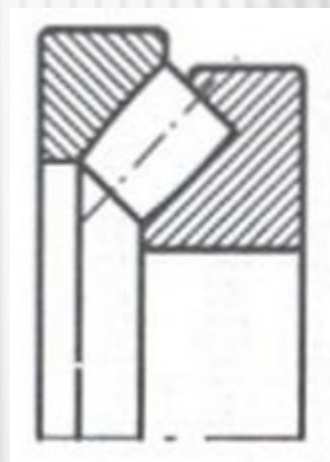
VALIVÁ LOŽISKA

Axiální ložiska

- kuličková



soudečková

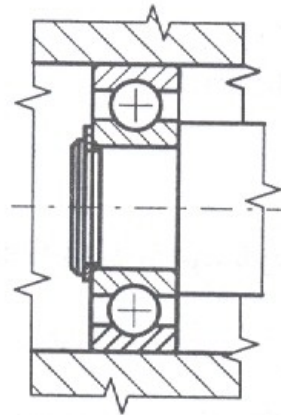


Materiál ložisek - ocel tř. 14, Cr-oceli.

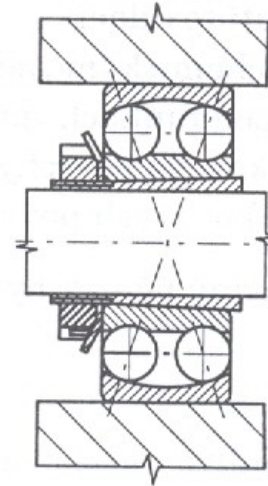
PROVEDENÍ ULOŽENÍ S VALIVÝMI LOŽISKY

Typická provedení

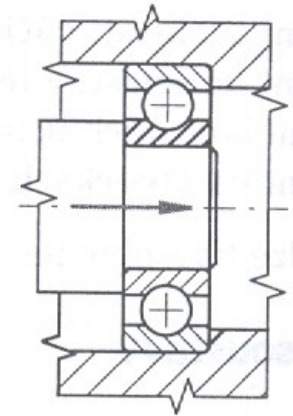
a)



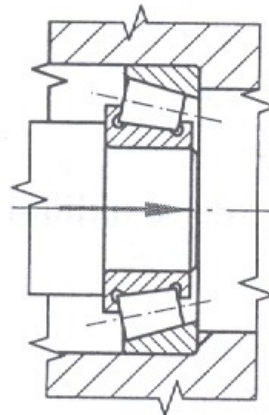
b)



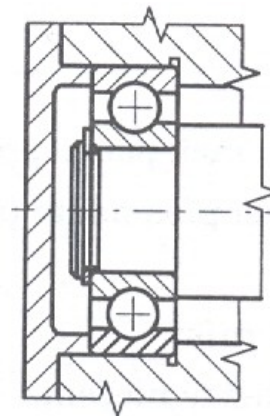
c)



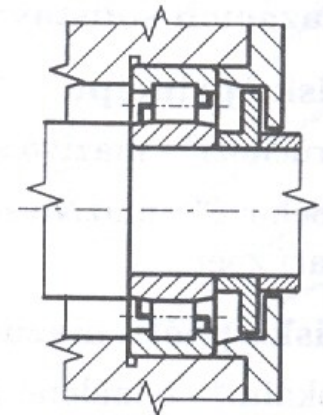
d)



e)



f)



VALIVÁ LOŽISKA

Užité vlastnosti :

- zachycování radiálních a axiálních sil, podle druhu ložiska
- nejsou vhodná pro zachycování rázových sil
- vysoká účinnost ložiska
- jednoduchá výměna
- malé nároky na údržbu (mazání)
- výroba uložení: nároky na přesnost
- ložiska normalizována



Použití ložisek: stroje a zařízení, dopravní technika.

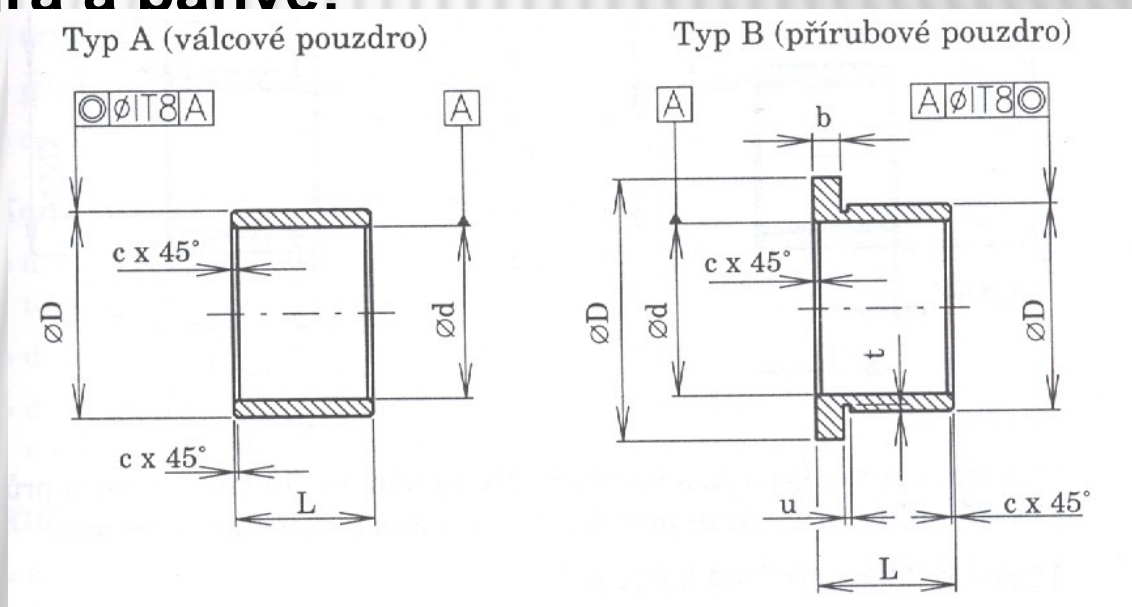
KLUZNÁ LOŽISKA

Kluzné uložení využívá vrstvy maziva (případně suchého tření) mezi kluznými plochami při jejich vzájemném pohybu.

Pro kluzné otočné kluzné uložení se používají kluzná ložiska.

Normalizovaná pouzdra a bány:

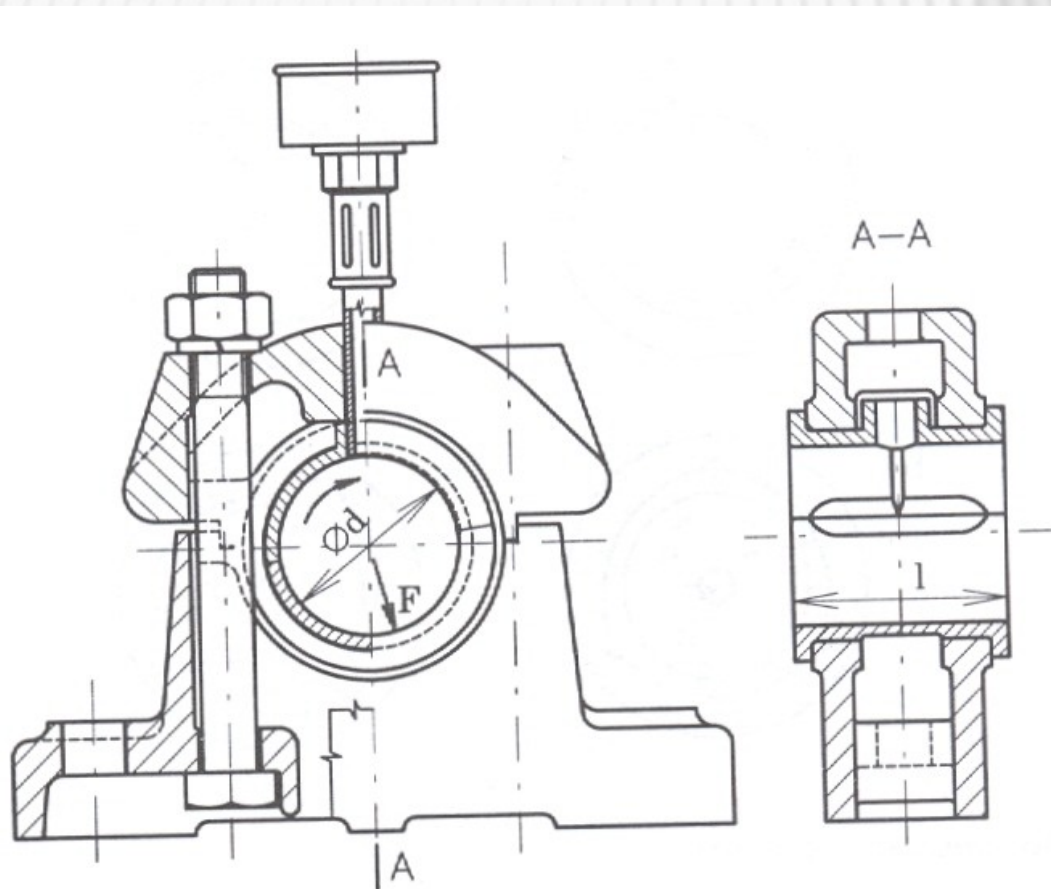
- kovová pouzdra
- bimetalická pouzdra



PROVEDENÍ KLUZNÉHO ULOŽENÍ

Kluzná ložiska je třeba mazat.

Typické provedení kluzného uložení s dělenou pávní.



KLUZNÁ ULOŽENÍ

Ložiskové materiály:

- slitiny Pb-Sn (kompozice)
- slitiny Cu a Sn, Pb (bronzi)
- slitiny Al
- ocel, litina, kovy zhotovené práškovou metalurgií
- plasty

Vlastnosti ložiskových materiálů:

- = odolnost proti zadírání
- = únavová pevnost
- = otěruvzdornost, tvrdost, korozivzdornost

KLUZNÁ ULOŽENÍ

Užitné vlastnosti:

- vhodné k zachycování radiálních i axiálních sil
- vhodné i pro dynamické (rázové) zatěžování
- klidný a tichý chod
- dobré rozložení sil (široké pánve)
- jednoduchá demontáž
- vyšší nároky na kvalitu mazání (čistotu oleje)
- vyšší náklady na provoz a údržbu



KLUZNÁ ULOŽENÍ

Užitné vlastnosti:

- vhodné k zachycování radiálních i axiálních sil
- vhodné i pro dynamické (rázové) zatěžování
- klidný a tichý chod
- dobré rozložení sil (široké pánve)
- jednoduchá demontáž
- vyšší nároky na kvalitu mazání (čistotu oleje)
- vyšší náklady na provoz a údržbu

HŘÍDELOVÉ SPOJKY

Hřídelové spojky jsou strojní součásti, jejichž funkcí je umožnit přenos kroutícího momentu z hnací hřídele na hřídel hnanou.

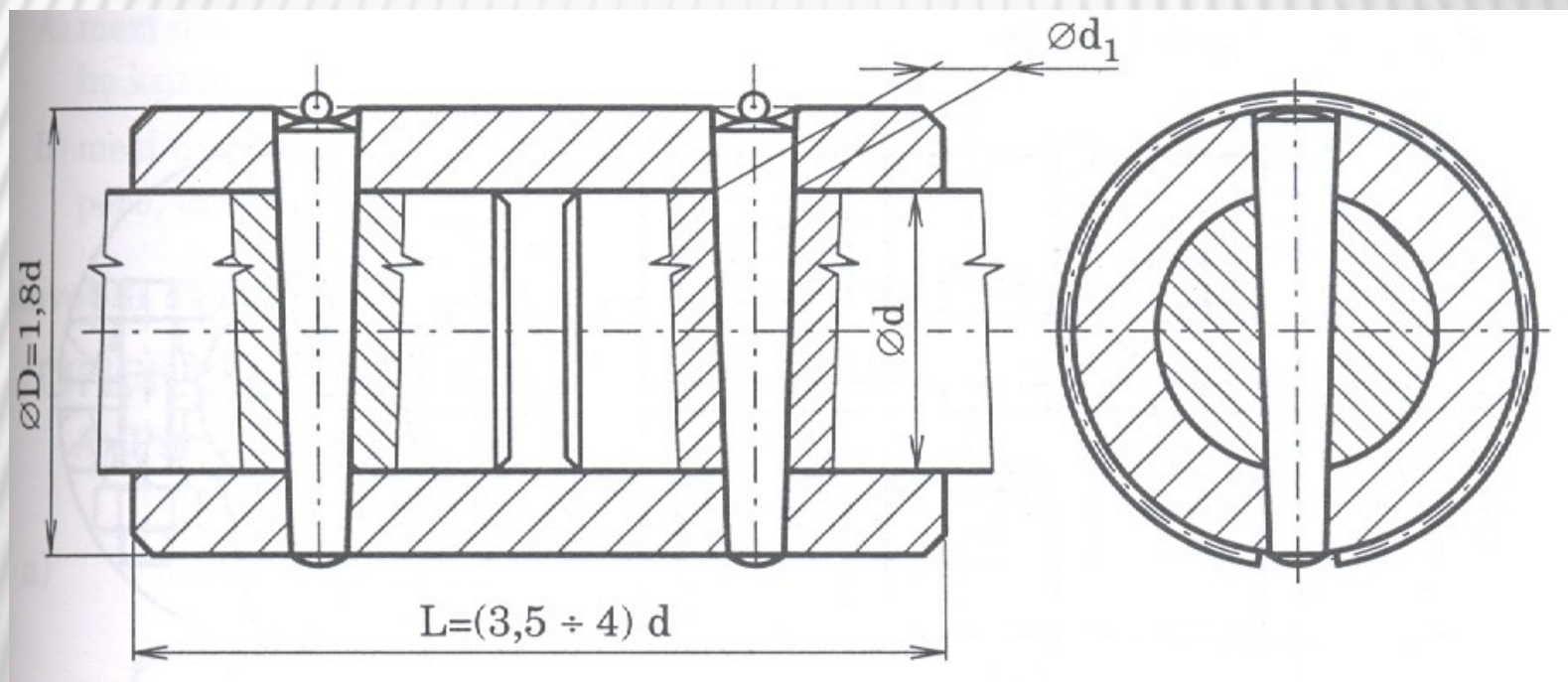
Podle principu a přenosu M_k se spojky dělí na:

- 1) **Mechanické spojky – pevné (např. kotoučové), pružné, ovládané hydraulicky, pneumaticky (zubové, třecí, ..).**
- 2) **Hydraulické spojky – s hydraulickým řízením.**
- 3) **Elektrické spojky – synchronní nebo asynchronní.**
- 4) **Magnetické spojky.**

Spojky pojistné – zvláštní varianty předchozích spojek, schopné přerušit M_k při překročení povolené hodnoty.

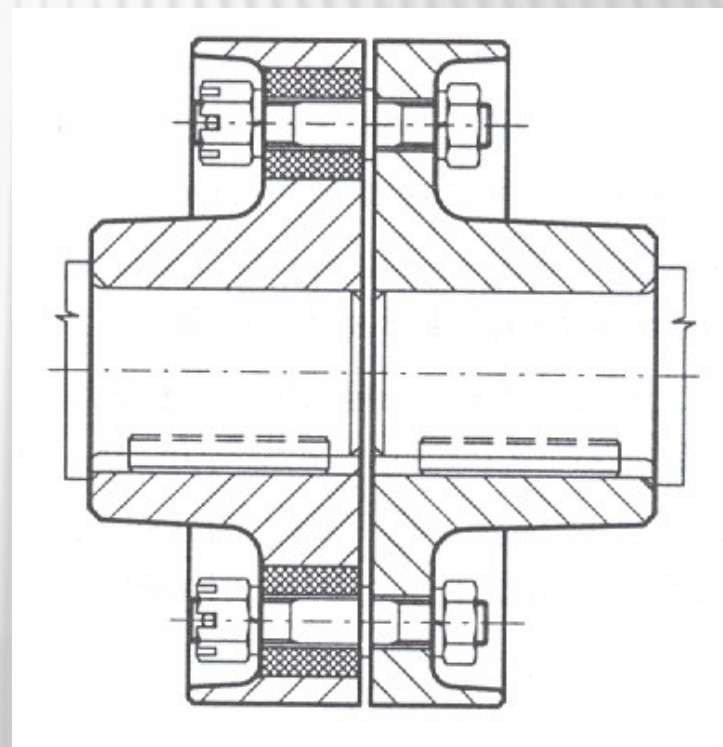
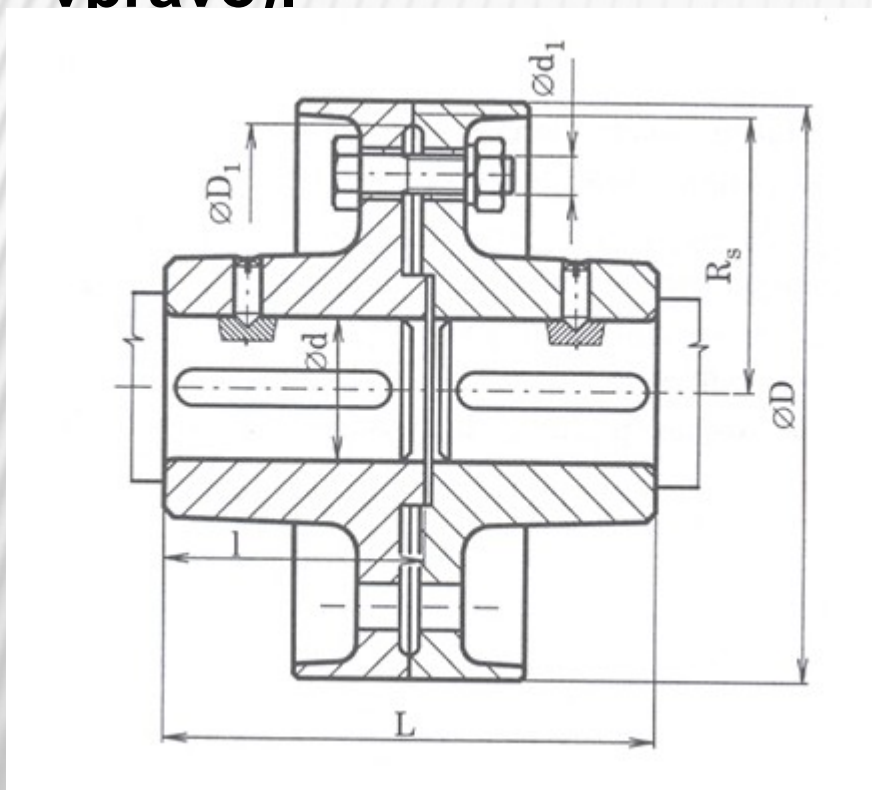
MECHANICKÉ SPOJKY PEVNÉ

Spojka trubková s kolíky – konstrukčně jednoduchá pevná spojka.



MECHANICKÉ SPOJKY PEVNÉ A PRUŽNÉ

Kotoučová spojka –jednoduchá spojka tvořená přírubami (obr. vlevo), varianta pružné kotoučové spojky (obr. vpravo).



MECHANICKÉ SPOJKY POJISTNÉ

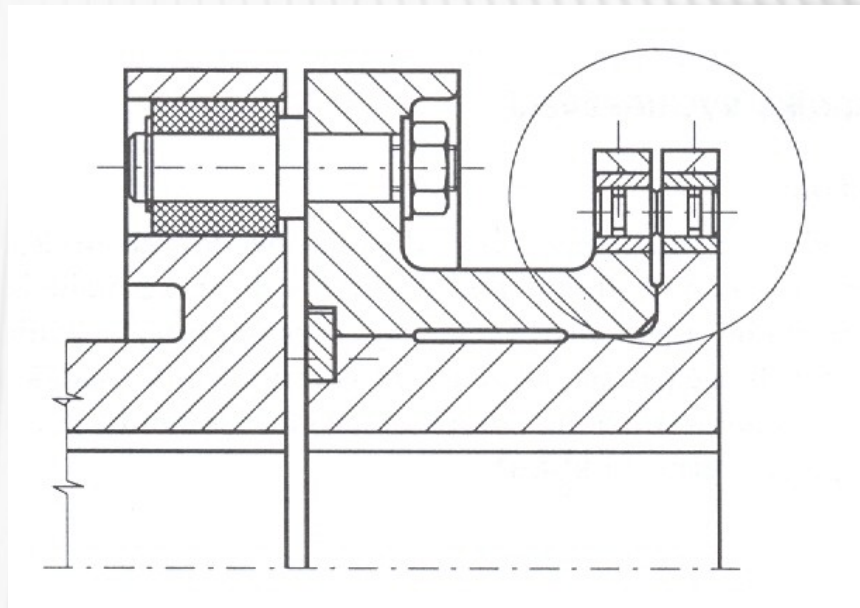
Pojistné spojky:

- s rozrušitelnými prvky
- vysmekávací
- prokluzovací

Spojka s rozrušitelnými prvky

- funkce na principu střižného kolíku (pera)

Překročením M_k dojde k přestřižení kolíku. K novému sepnutí je třeba kolík nahradit!



SPOJKY

Spojky volnoběžné – na principu třecích prvků umožňujících přenos kroutícího momentu pouze v jednom směru otáčení.

Spojky v nejrůznějších strojkách, automobilech a motocyklech (lamel



ZÁVĚR

Literatura:

- [1] Stejskal, V. a kol. *Mechanika 1*. ČVUT, 1998, 163 s.
- [2] Hosnedl, S., Krátký, J. *Příručka strojního inženýra 1*, Computer press, 1999, 313 s.
- [3] Zelený, J. *Stavba strojů*, Cpress, 2007, 2. vydání, 157 s.
- [4] Kletečka, J., Fořt P. *Technické kreslení*, 2007, 2. vydání, 252 s.