



# **TEORIE A METODIKA VÝCHOVY**

## **SEMINÁŘ 1**

**Mgr. Kateřina Lojdová**

# K ÚSPĚŠNÉMU UKONČENÍ

- 1) Aktivní účast na seminářích
  - docházka
  - příprava na semináře
- 2) Písemný test



# TÉMA 1

Humanizace vzdělávání, kurikulární reforma.  
Průřezová témata a klíčové kompetence v RVP.



# HUMANISMUS VE VÝCHOVĚ



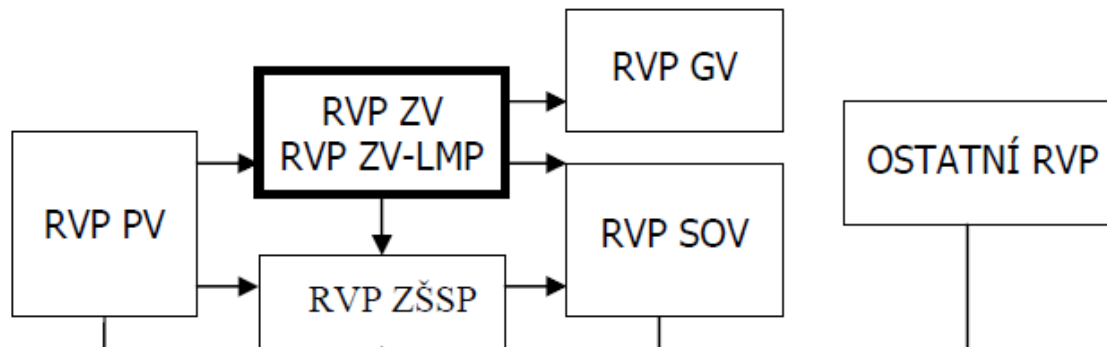
- Svoboda
- Demokracie
- Lidská důstojnost a participace
- Sociální spravedlnost



# KURIKULÁRNÍ REFORMA – CESTA K HUMANIZACI VZDĚLÁVÁNÍ?

**STÁTNÍ  
ÚROVEŇ**

**RÁMCOVÉ VZDĚLÁVACÍ PROGRAMY (RVP)**



**ŠKOLNÍ  
ÚROVEŇ**

**ŠKOLNÍ VZDĚLÁVACÍ PROGRAMY (ŠVP)**



# CO NOVÉHO PŘINÁŠÍ RVP?

- Pojetí ZV
- Vzdělávací oblasti

**Jazyk a jazyková komunikace** (*Český jazyk a literatura, Cizí jazyk*)

**Matematika a její aplikace** (*Matematika a její aplikace*)

**Informační a komunikační technologie** (*Informační a komunikační technologie*)

**Člověk a jeho svět** (*Člověk a jeho svět*)

**Člověk a společnost** (*Dějepis, Výchova k občanství*)

**Člověk a příroda** (*Fyzika, Chemie, Přírodopis, Zeměpis*)

**Umění a kultura** (*Hudební výchova, Výtvarná výchova*)

**Člověk a zdraví** (*Výchova ke zdraví, Tělesná výchova*)

**Člověk a svět práce** (*Člověk a svět práce*)

- Průřezová témata
- **Klíčové kompetence**



# Průřezová témata jako odraz hodnot v RVP

- Osobnostní a sociální výchova
- Výchova demokratického občana
- Výchova k myšlení v evropských a globálních souvislostech
- Multikulturní výchova
- Environmentální výchova
- Mediální výchova



## OD VĚDOMOSTÍ KE KOMPETENCÍM

- Klíčové kompetence představují souhrn vědomostí, dovedností, schopností, postojů a hodnot důležitých pro osobní rozvoj a uplatnění každého člena společnosti.
- V etapě základního vzdělávání jsou to:
  - kompetence k učení
  - kompetence k řešení problémů
  - kompetence komunikativní
  - kompetence sociální a personální
  - kompetence občanské
  - kompetence pracovní
- *Mohou kompetence nahradit vědomosti?*





# RIZIKO BEZOBSAŽNOSTI?



ÚKOL NA PŘÍŠTÍ LEKCI:  
AGRESIVITA, ŠIKANA

## RVAČKA JAKO KULTURNÍ FORMA

Dana Bittnerová:

- <http://userweb.pedf.cuni.cz/kpsp/etnografie/vyzkum/7/bittner.pdf>

