

Klasifikace a poznávání magmatických hornin

Cvičení NPL1 Neživá příroda 1

Klasifikace magmatických hornin

Rozdělení magmatických hornin podle způsobu a místa vzniku.

plutonické
horniny

žilné horniny

vulkanické
horniny

Materiál vyvrhovaný při sopečné činnosti se po dopadu stává sedimentární horninou.

Klasifikace magmatických hornin

Makroskopickou klasifikaci hornin umožňuje minerální (fázové) složení horniny.

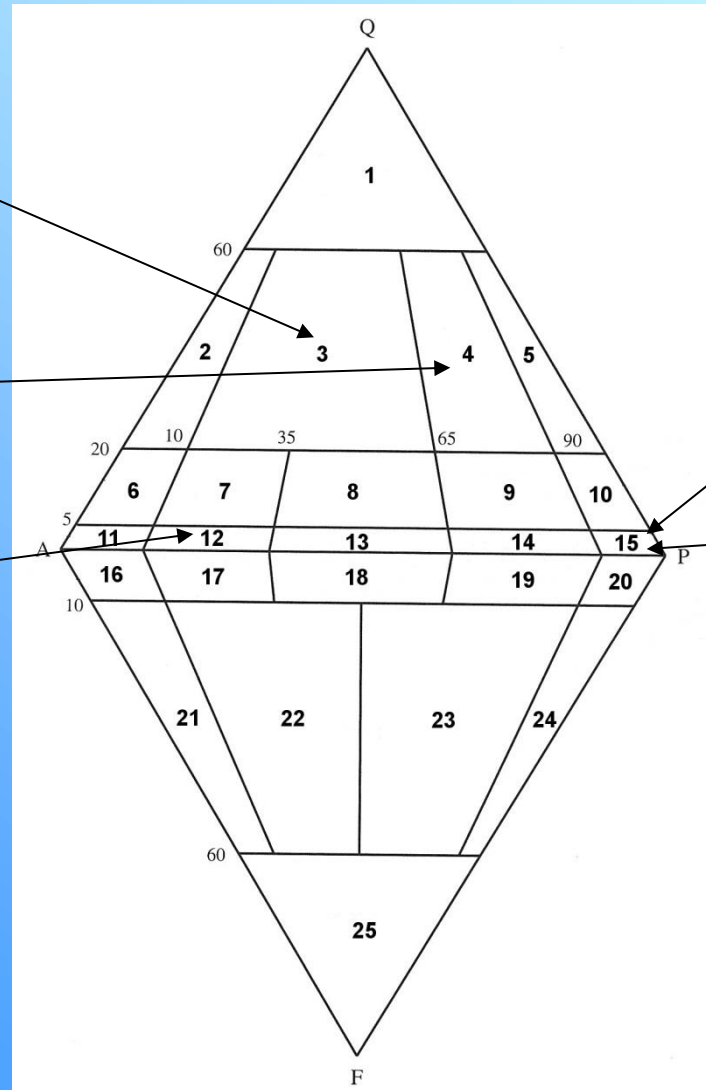
Klasifikační diagram QAPF (Streckaisenův) rozděluje magmatické horniny podle obsahu světlých minerálů: křemene (Q), alkalických (draselných) živců (A), plagioklasů (P) a foidů (F).

Přítomné tmavé minerály nedávají hornině jméno, pouze ho mohou zpřesňovat (např. amfibol-biotitový granodiorit)

K důležitým tmavým minerálům patří: muskovit, biotit, pyroxeny, amfiboly a olivín.

Streckeisenova klasifikace plutonitů

QAPF diagram



3. Granit (žula)

4. Granodiorit

12. Syenit

15. Diorit

15. Gabro

Stavby magmatických hornin

textura všesměrná – textura bez přednostního uspořádání minerálních zrn

textura paralelní – minerální zrna mají zřetelné přednostní uspořádání podle určitých ploch nebo v jednom směru

textura kompaktní (masivní) – hmota horniny beze zbytku vyplňuje prostor, Typická pro plutonické horniny

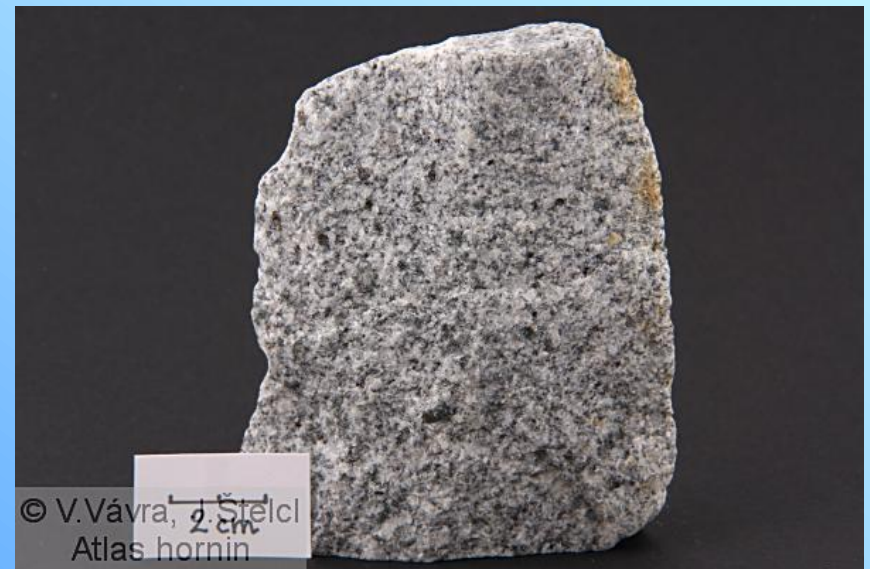
textura pórovitá – pojmem pórovitá se označují všechny struktury obsahující prázdné nebo druhotně vyplněné prostory – typická pro vulkanické horniny



Stavby magmatických hornin

stejněměrně (rovnoměrně) zrnitá struktura – reprezentuje horniny se stejně velkými zrny minerálů

porfyrická struktura – v hornině jsou přítomny porfyrické vyrostlice a menší zrna, tvořící základní hmotu



Granit (žula)

Barva granitu: světlá, světle šedá, narůžovělá

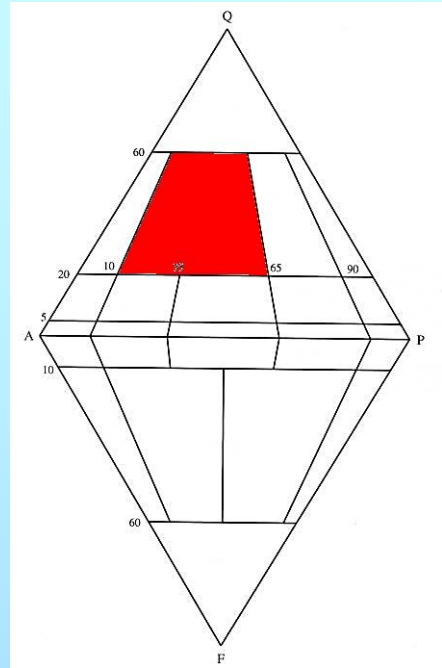
Složení granitu:

Křemen: 20–60 % ze všech světlých minerálů

Alkalické živce: 35–90 %

Plagioklasy: 10–65 %

Množství tmavých minerálů 5–20 %: muskovit, biotit, amfibol



Granodiorit

Barva: světle až tmavě šedá

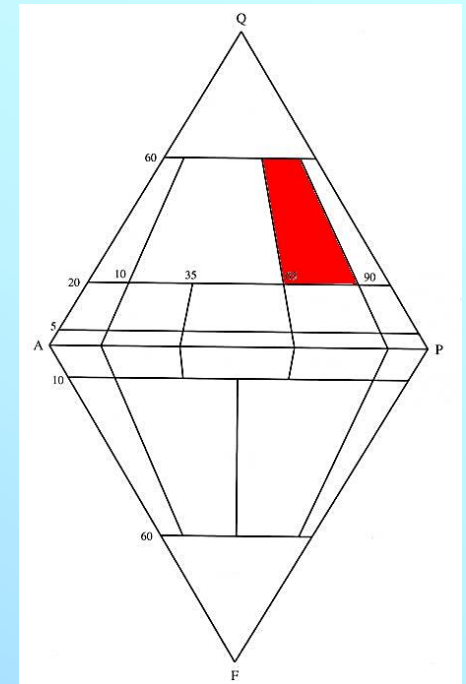
Složení granodioritu:

křemen 20–60 % ze světlých minerálů

alkalické živce: 10–35 %

Plagioklasy: 65–90 %.

Obsah tmavých minerálů v celé hornině kolísá od 5 do 25 %, nejčastěji biotit, muskovit, amfibol, pyroxen.



Syenit

Barva: tmavě šedá

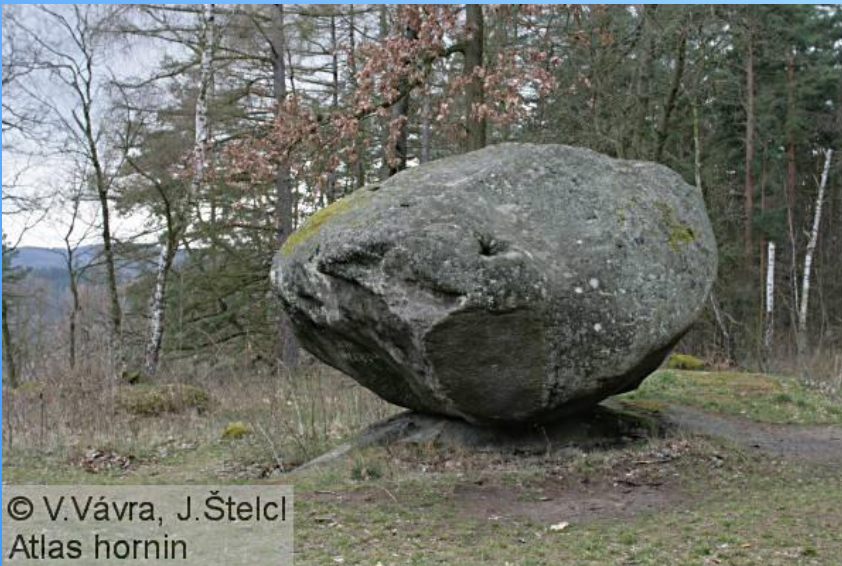
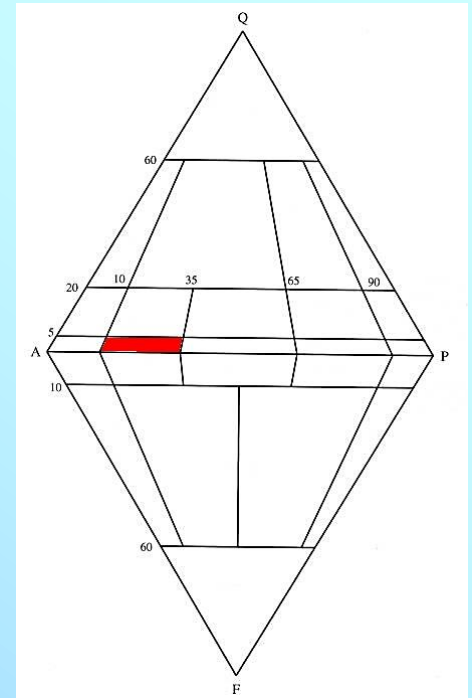
Složení syenitu:

Křemen: do 5 %

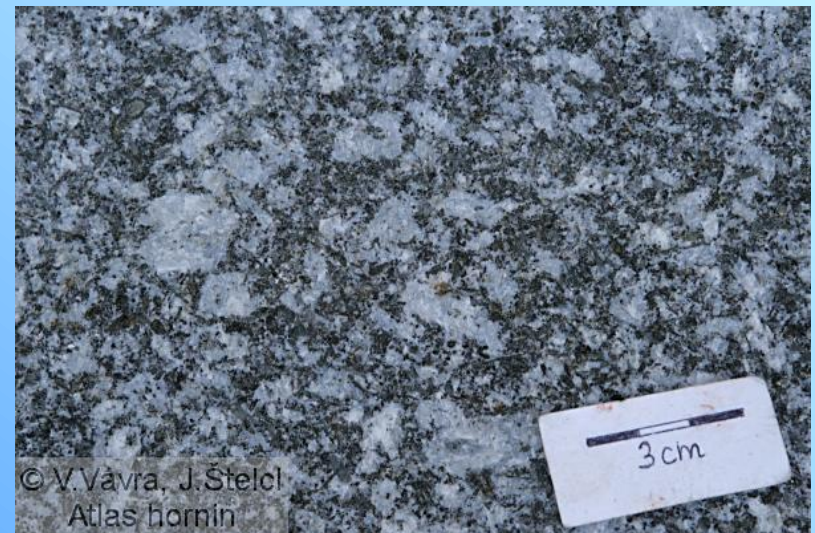
alkalické živce: 65–90 %

Plagioklas: 10–35 %

Obsah tmavých minerálů v syenitu je 10–35 %, nejčastěji biotit, amfibol, pyroxen



© V. Vávra, J. Štelcl
Atlas hornin



© V. Vávra, J. Štelcl
Atlas hornin

Diorit

Barva: tmavě šedá, šedočerná

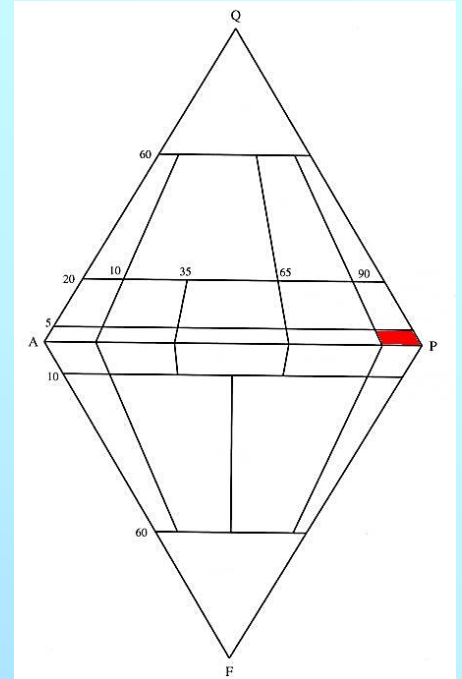
Složení dioritu:

Křemen: do 5 %

K-živec: do 10 %

Plagioklas: 90–100 % (složení nepřevyšuje hodnotu An_{50})

Zastoupení tmavých minerálů: 25–50 %, běžně biotit, pyroxen, amfibol



Gabro

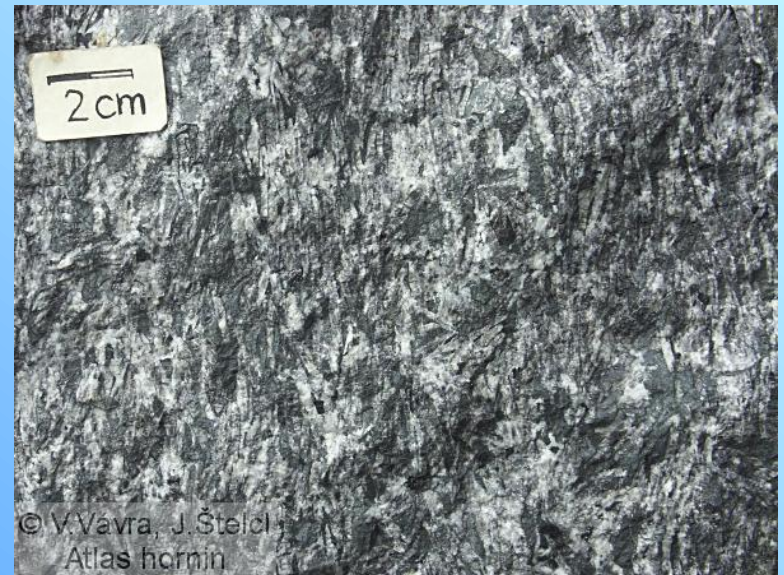
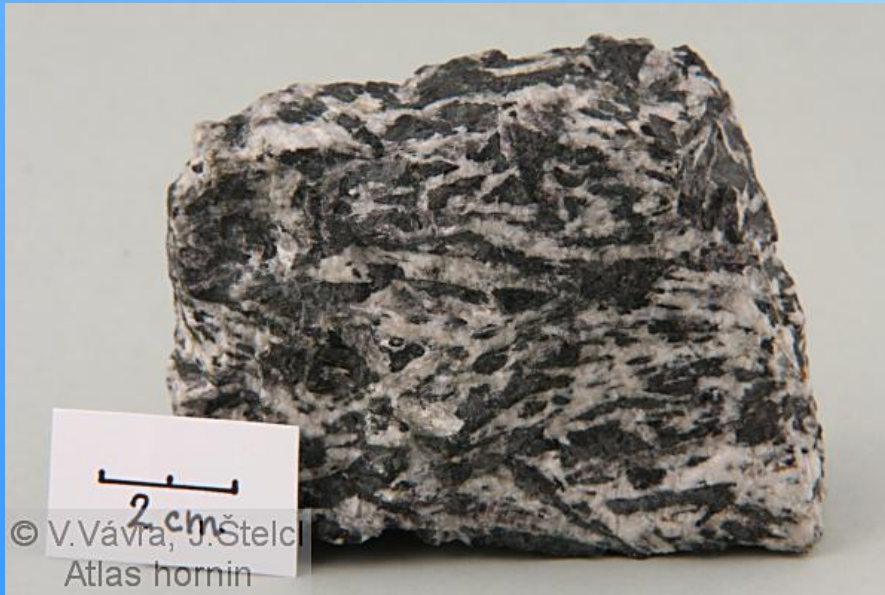
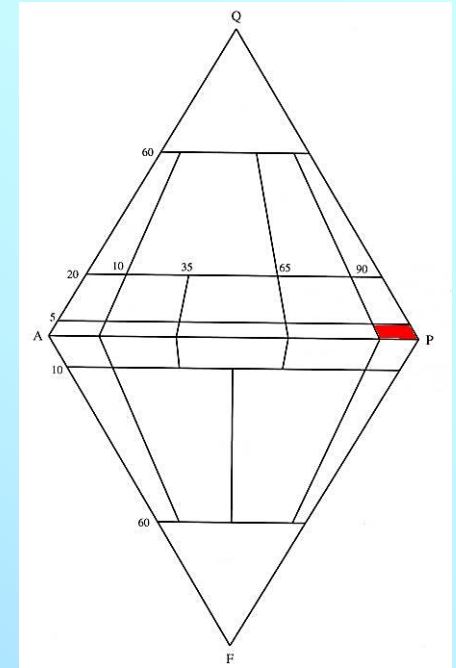
Barva: tmavě šedá, černá

Složení gabra:

Křemen: do 5 %

Plagioklas: 90–100 % (bazický)

Tmavé minerály: monoklinický pyroxen, rombický pyroxen (norit), olivín (troktolit)



Ryolit

Barva: bílá, nazelenalá, načervenalá

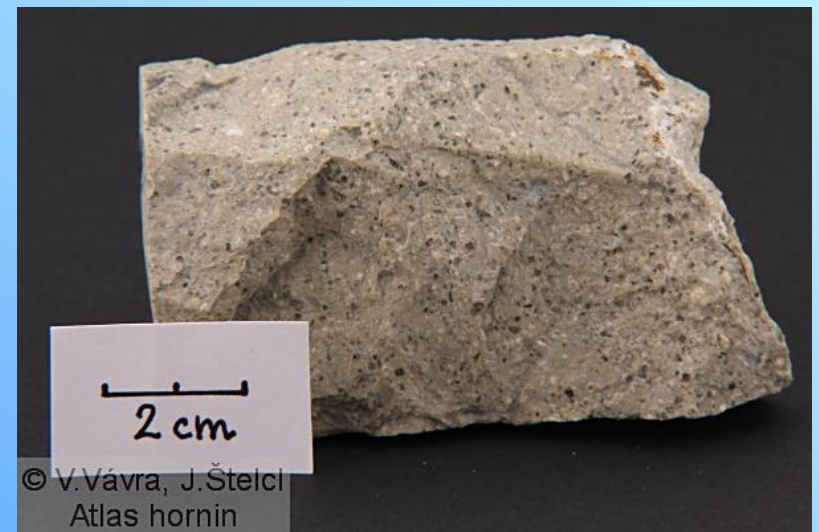
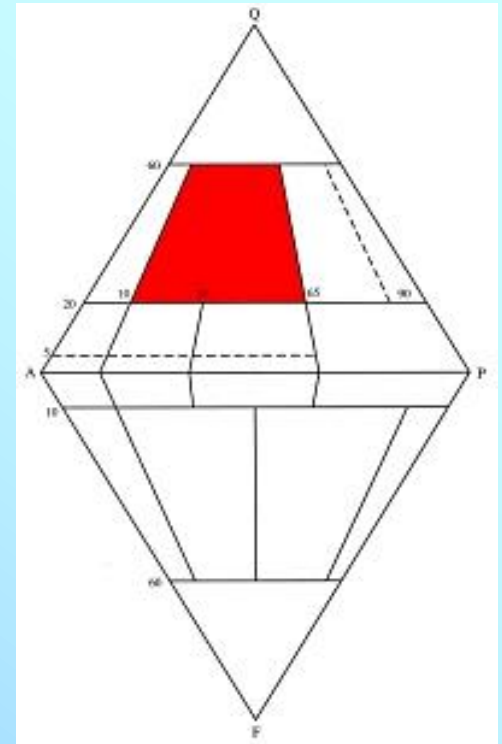
Složení **ryolitů** odpovídá granitu.

Křemen: 20–60 % ze světých součástek

alkalické živce: 35–90 %,

Plagioklasy: 10–65 %

Tmavé minerály: biotit, pyroxen, amfibol



Andezit

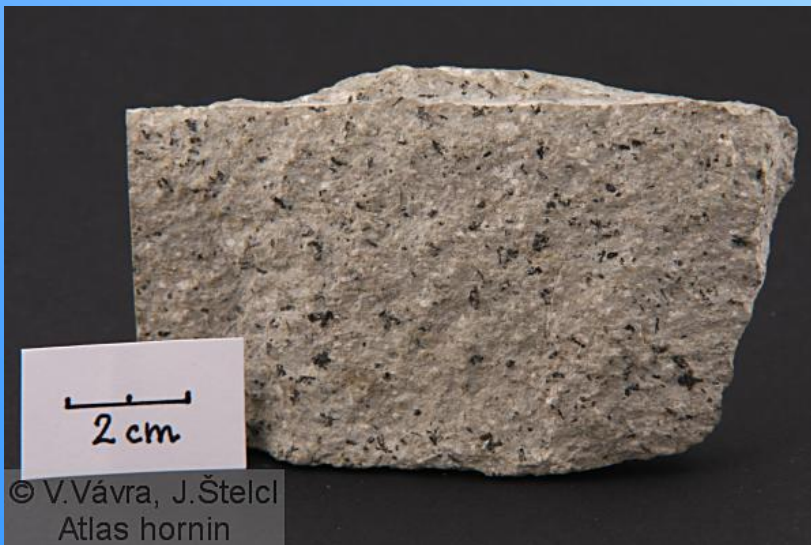
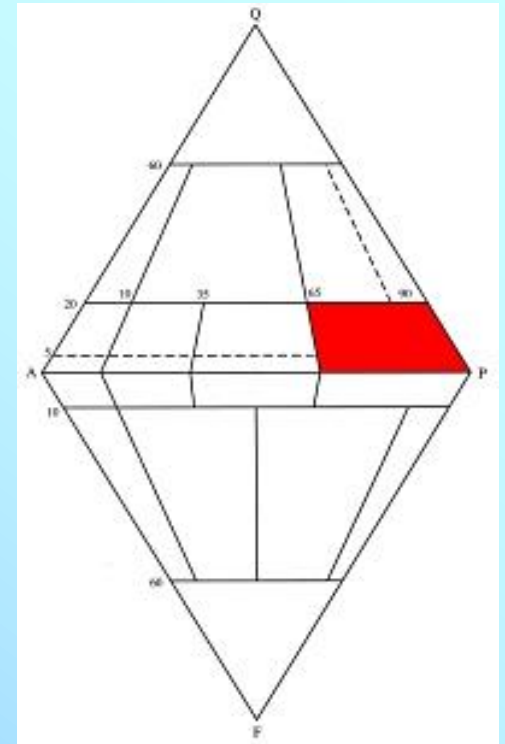
Barva: světle až tmavě šedá se zeleným nádechem

Složení andezitu:

Křemen: do 5 %

Plagioklasy: více jak 90 % všech živců

Tmavé minerály: amfibol a biotit, ortopyroxeny a klinopyroxeny



© V. Vávra, J. Štelcl
Atlas hornin



© V. Vávra, J. Štelcl
Atlas hornin

Bazalt

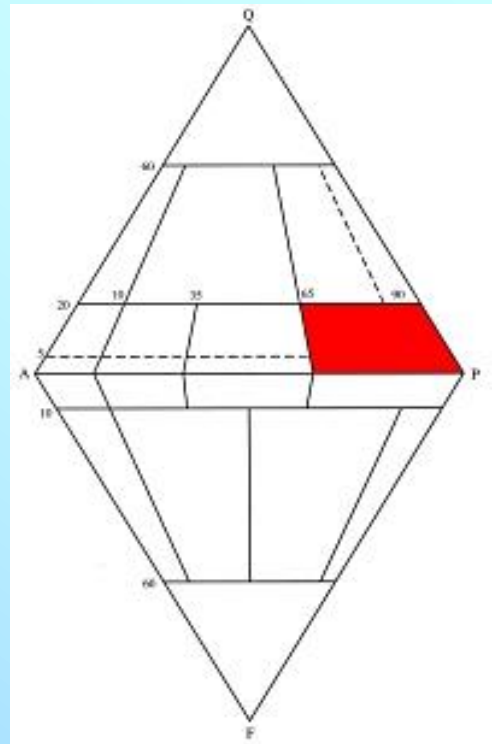
Barva: tmavě šedá, černá

Složení bazaltu:

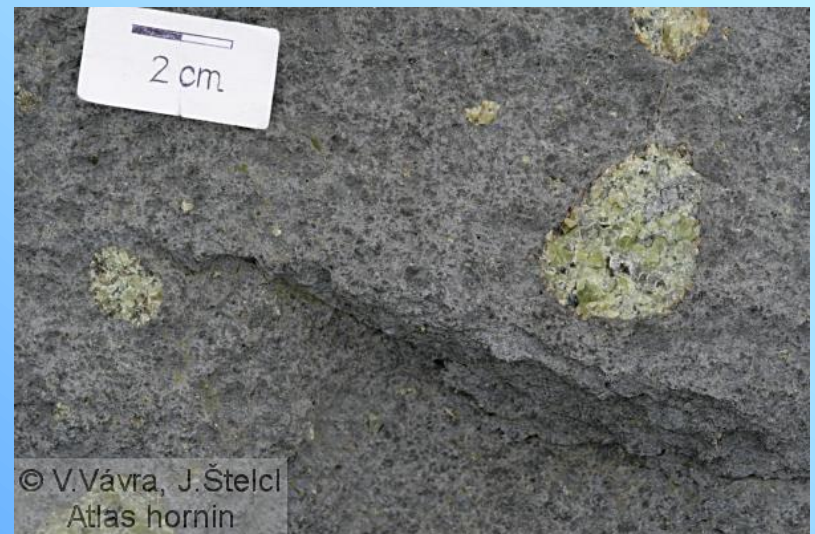
Křemen: do 5 %.

Plagioklasy: nad 90 % ze živců

Tmavé minerály: olivín, pyroxen



© V. Vávra, J. Štelcl
Atlas hornin



© V. Vávra, J. Štelcl
Atlas hornin