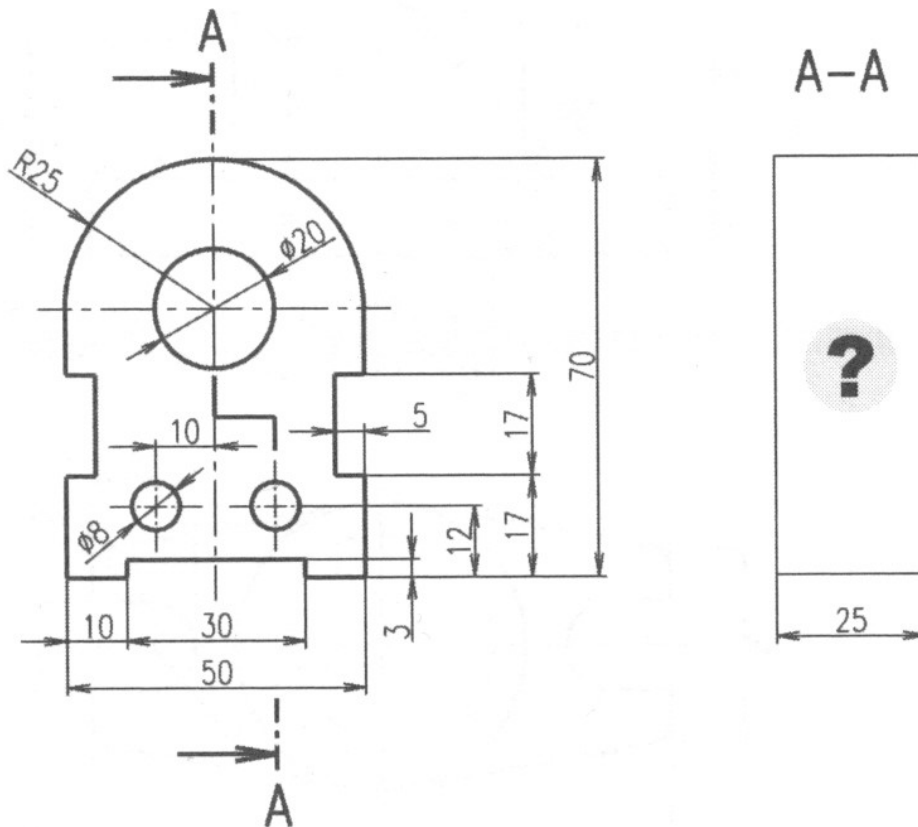


# Procvičování - řezy

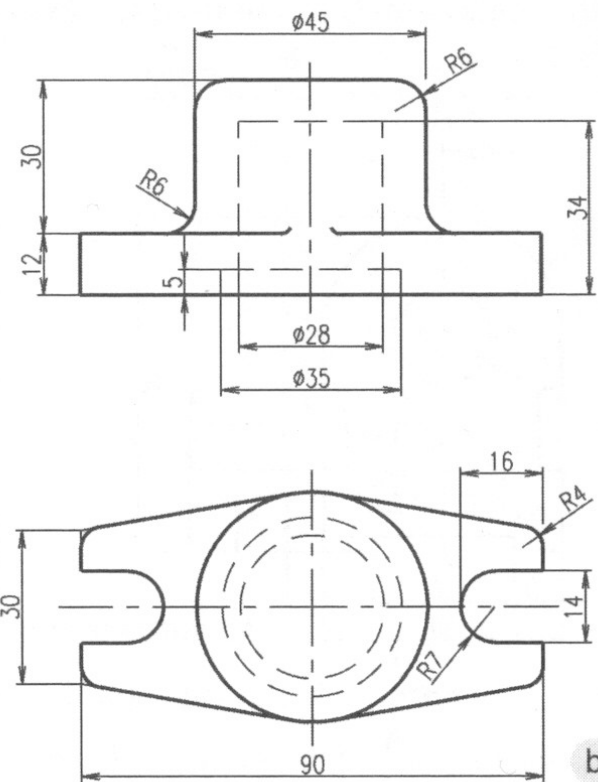
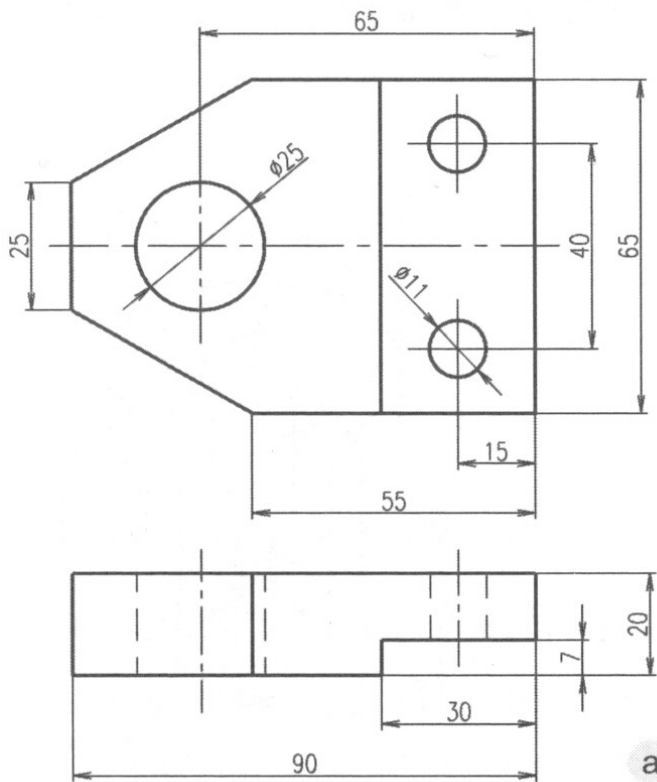
# Řezy

**Př. 1** Doplňte (dle obr.) zobrazení součásti v řezu.



a

**Př. 2** U součástí (dle obr.) provedte změnu zobrazení pomocí řezu. Zvolte vhodnou polohu řezných rovin



Zdroj:

Kletečka, J., Fořt, P. *Technické kreslení*. Brno: Computer Press, 2007, s. 69-70.