

Procvičování - tolerance (předepisování na výkresech)

Tolerování

Všeobecné tolerance.

Pro rozměry tolerované dle ISO 2768 – mK zjistěte ze strojnických tabulek hodnoty mezních úchylek

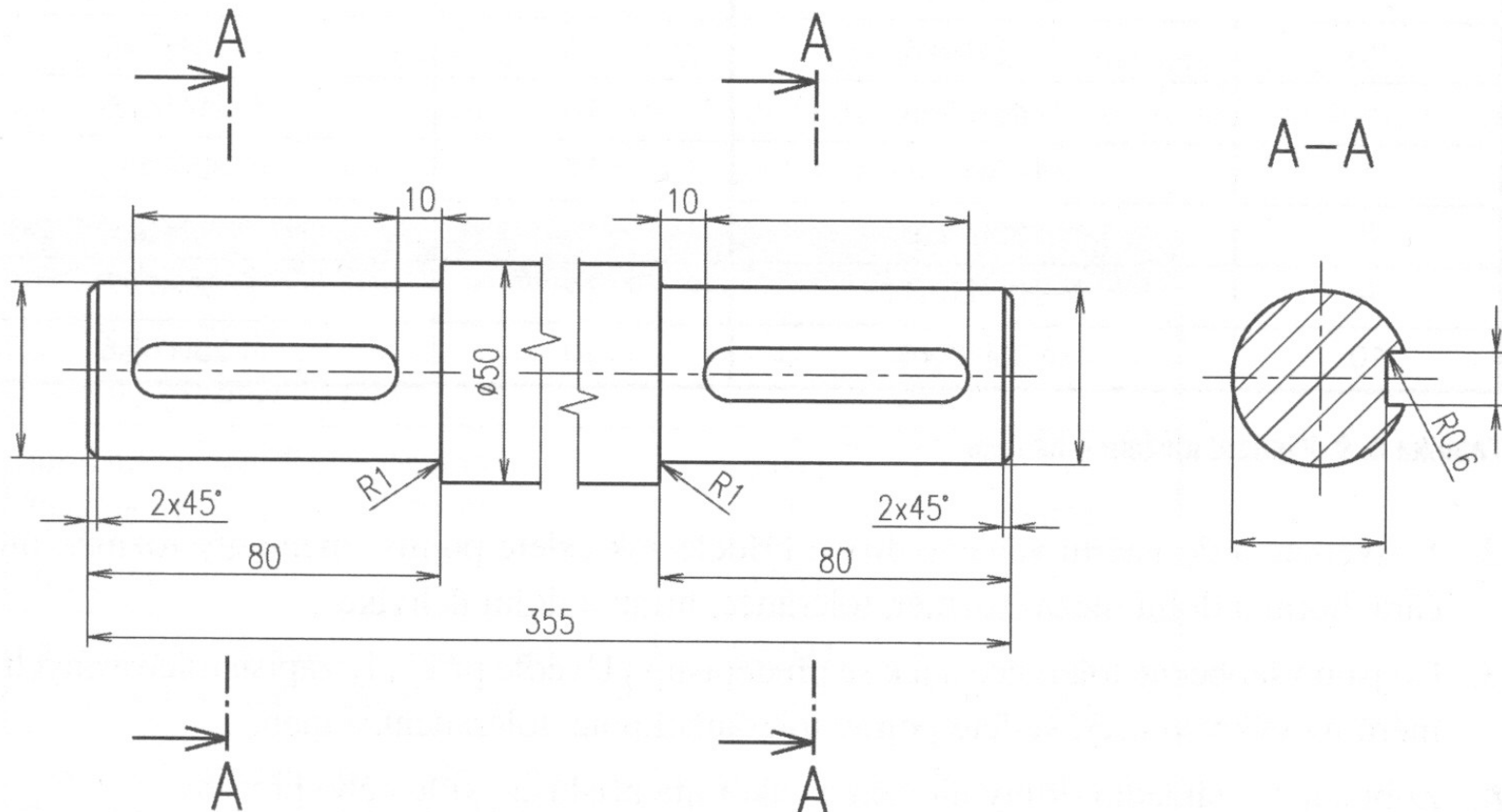
- pro délkové rozměry (mm): **25, 100, 400**
- pro toleranci rovinnosti s jmenovitými délkami: **30, 150**
- Pro toleranci kolmosti s jmenovitými délkami: **80, 500**

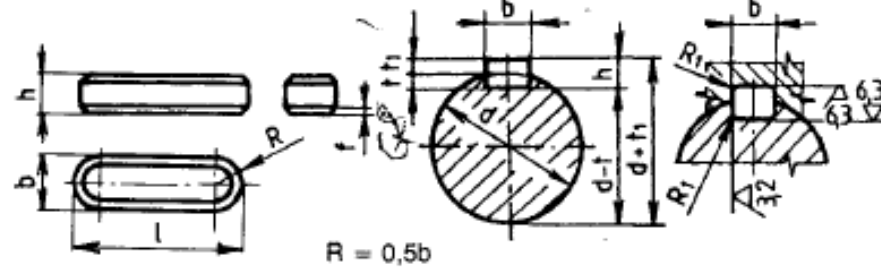
Tolerování

Jak se změní hodnoty mezních úchylek předešlých rozměrů pokud bude předepsána ISO 2768 – fH.

Tolerování

Př. Hřídel nakreslete a zakótujte. S využitím strojnických tabulek doplňte kóty a tolerance.





Označení těsného pera o šířce $b = 12$ mm., výšce $h = 10$ mm a délce $l = 80$ mm, s mezními úchytkami šířky e7:

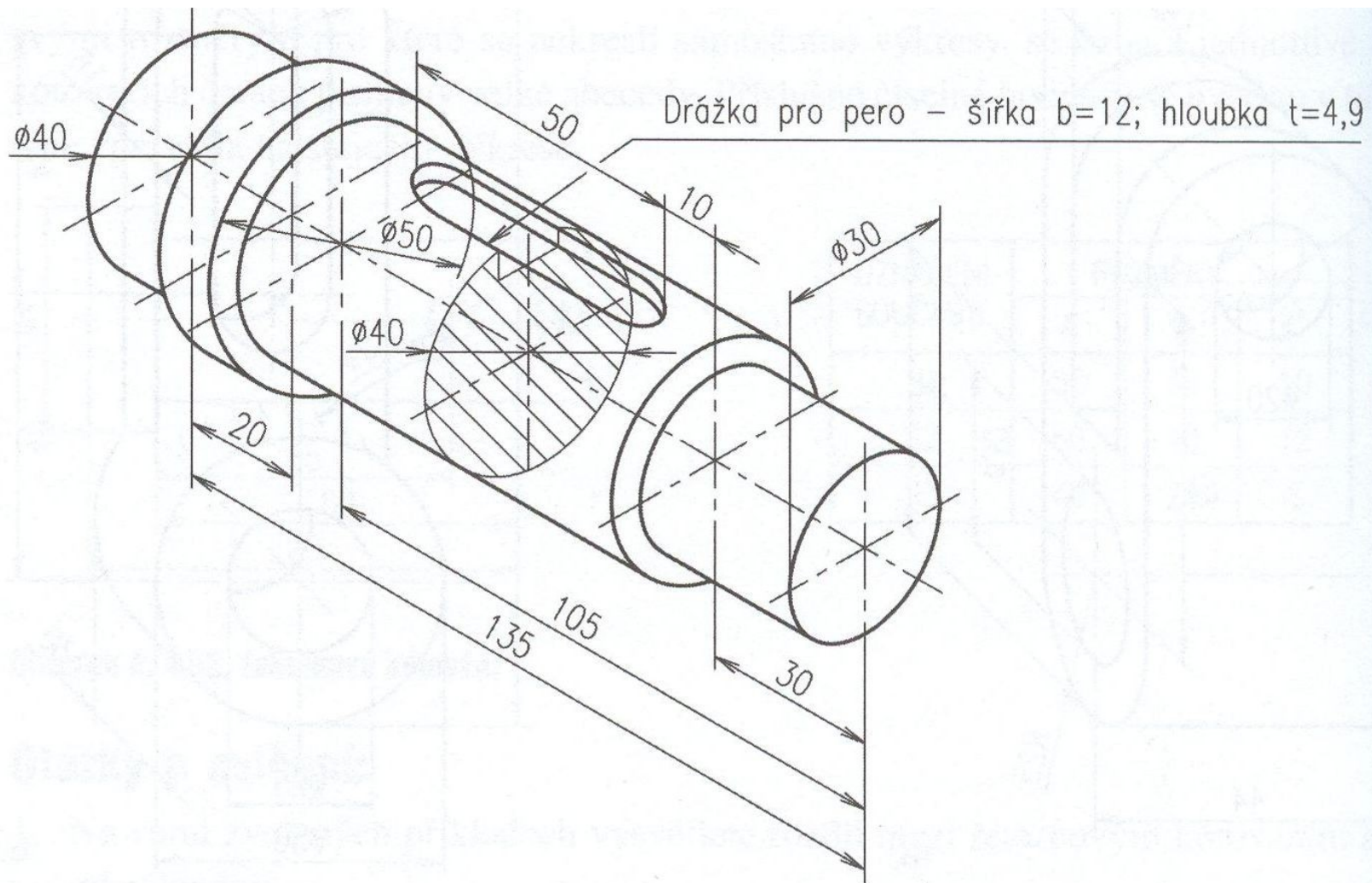
PERO 12e7 × 10 × 80 ČSN 02 2562

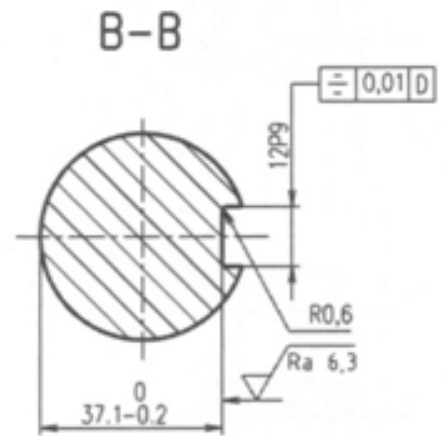
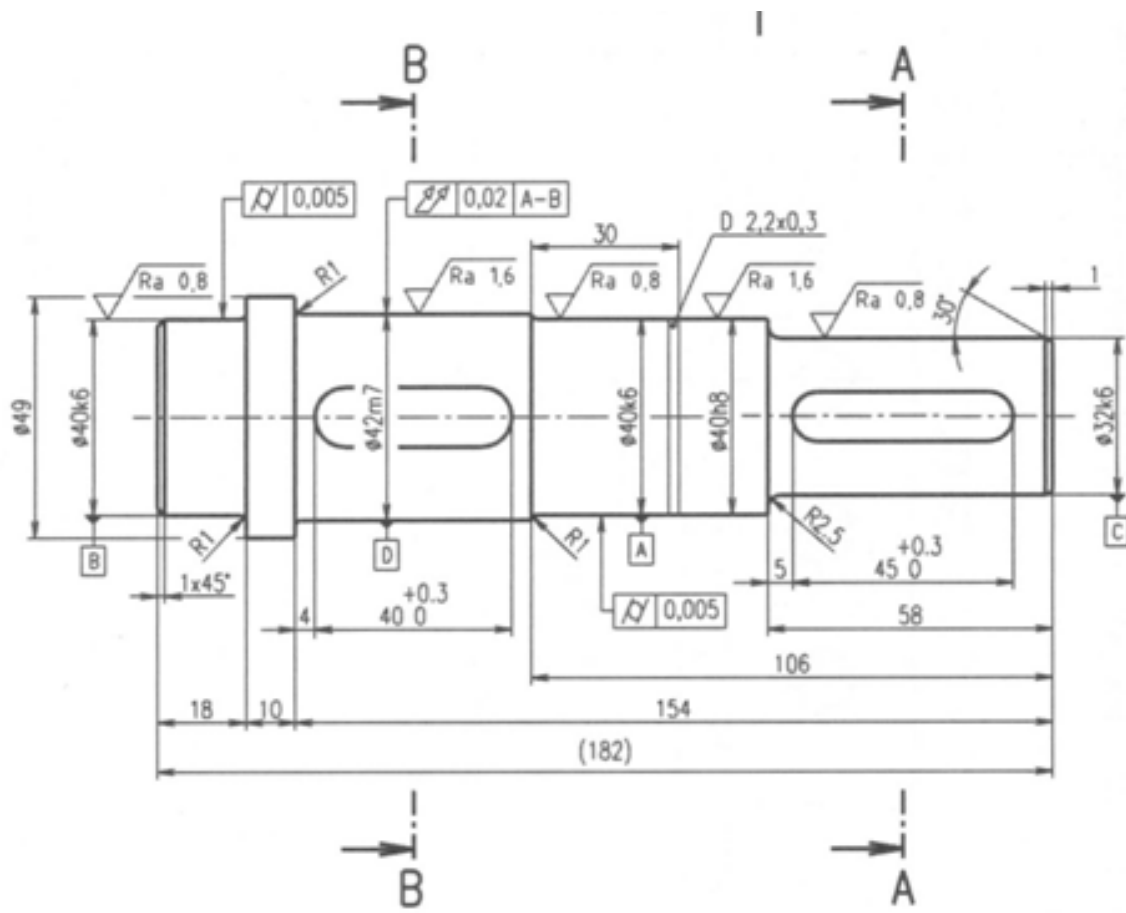
Rozměry v mm

Průměr hřídele d	Rozměry				Hloubka drážky				Poloměr drážky R_1
	b	h	f	l	t	mezní úchytky	t_1	mezní úchytky	
6 až 8	2	2	0,25	8 až 20	1,1	+0,1 0,0	0,9		0,2
8 až 10	3	3		8 až 36	1,7		1,3		
10 až 12	4	4		10 až 45	2,4		1,6		
12 až 17	5	5	0,5	12 až 56	2,9		2,1	+0,2 +0,1	0,4
17 až 22	6	6		16 až 70	3,5		2,5		
22 až 30	8	7		20 až 90	4,1		2,9		
30 až 38	10	8		25 až 110	4,7		3,3		0,6
38 až 44	12	8		32 až 110	4,9		3,1		
44 až 50	14	9		40 až 140	5,5		3,5		
50 až 58	16	10	0,7	45 až 180	6,2	+0,2 0,0	3,8	+0,4 +0,2	
58 až 65	18	11		50 až 200	6,8		4,2		
65 až 75	20	12		56 až 220	7,4		4,6		
75 až 85	22	14	1,2	63 až 250	8,5		5,3		1,0
85 až 95	25	14		70 až 280	8,7		5,5		
95 až 110	28	16		80 až 315	9,9		6,1		

t – hloubka drážky v hřídeli, t_1 – hloubka drážky v náboji.

Tolerování šířky drážky P9. Délky per jsou normalizovány.





3x díra pro šroub M10

