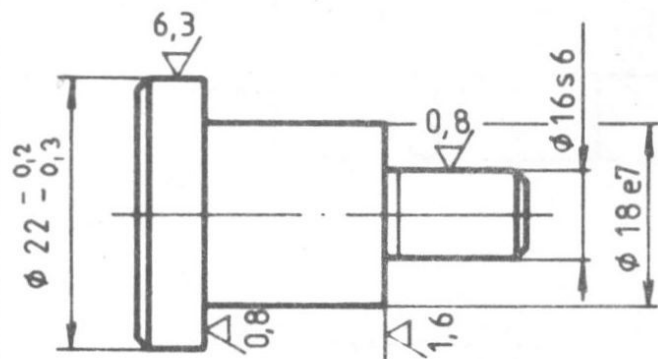


Procvičování předepisování geometrických tolerancí a struktury povrchu

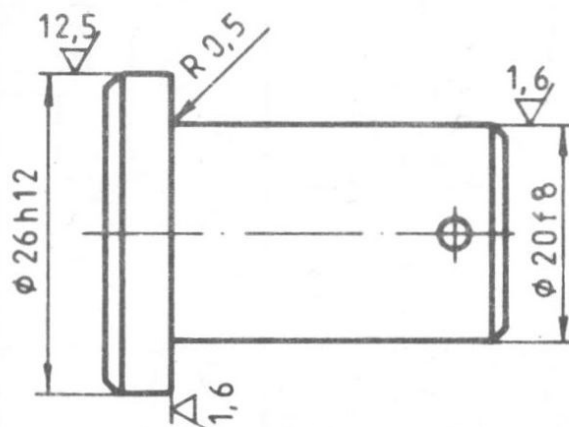
Struktura povrchu a geometrické tolerance

Dle obr. rozkreslete součást - doplňte drsnosti a zvolte vhodné geometrické tolerance.

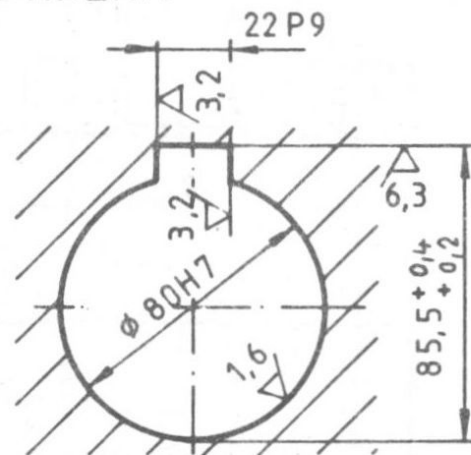
1 ČEP



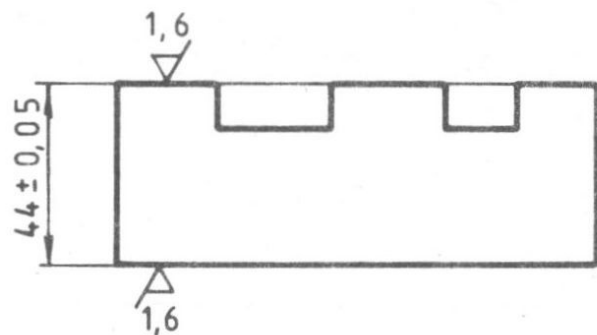
2 ČEP



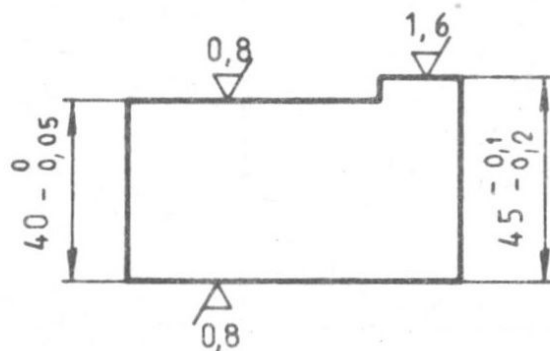
3 DRÁŽKA



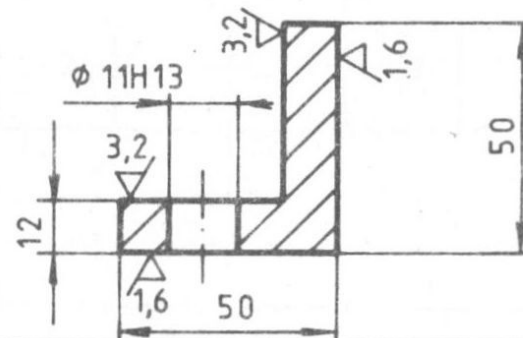
4 PŘÍLOŽKA



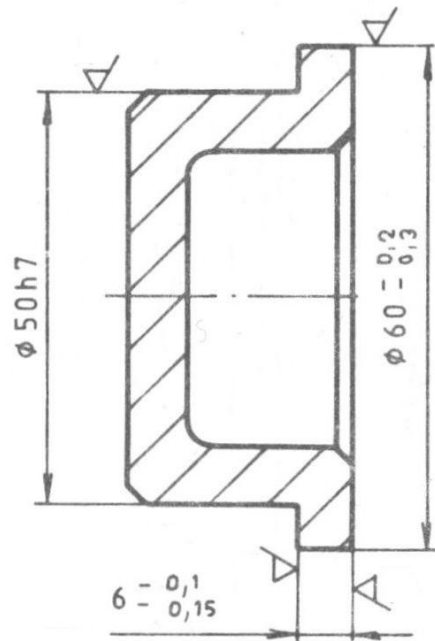
5 KOSTKA



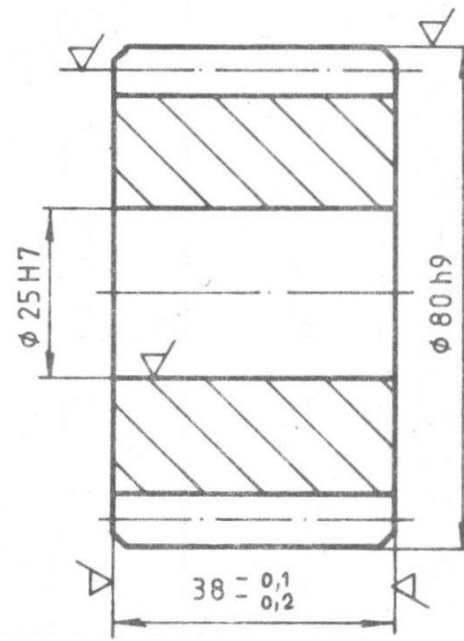
6 UPÍNKA



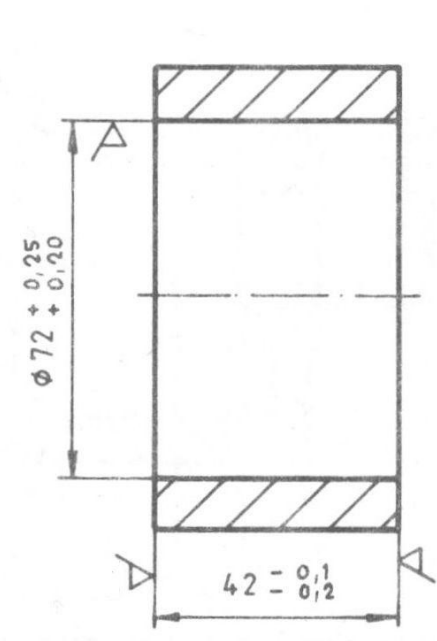
7 VSAZENÉ VÍČKO



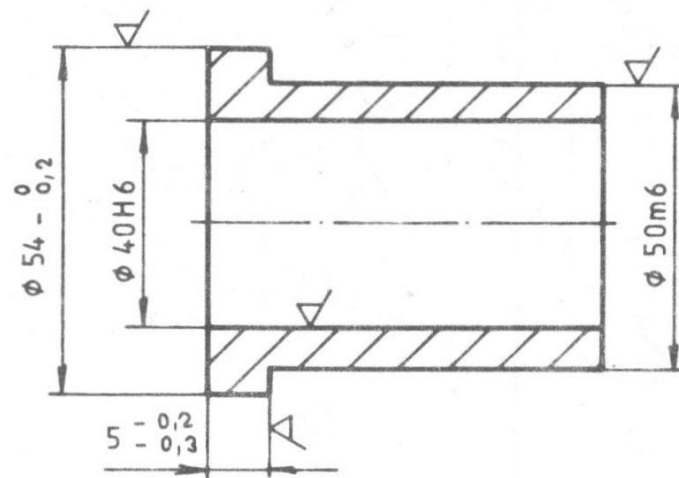
8 OZUBENÉ KOLO



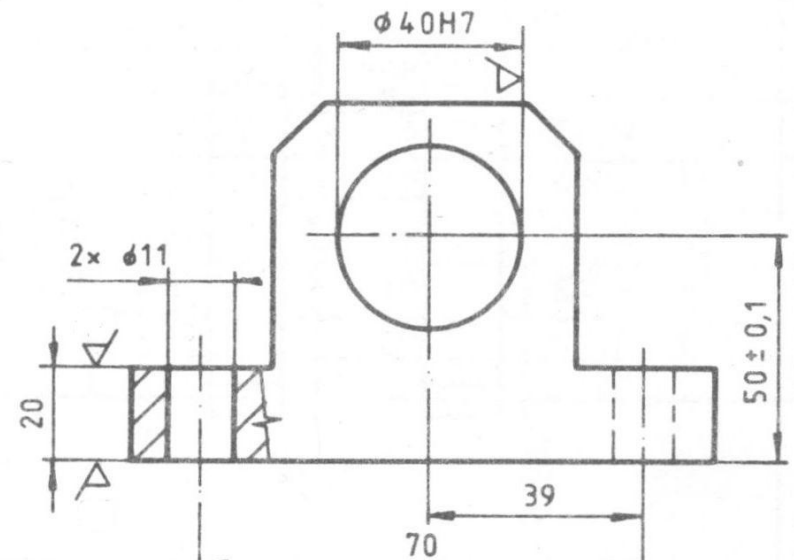
9 KROUŽEK



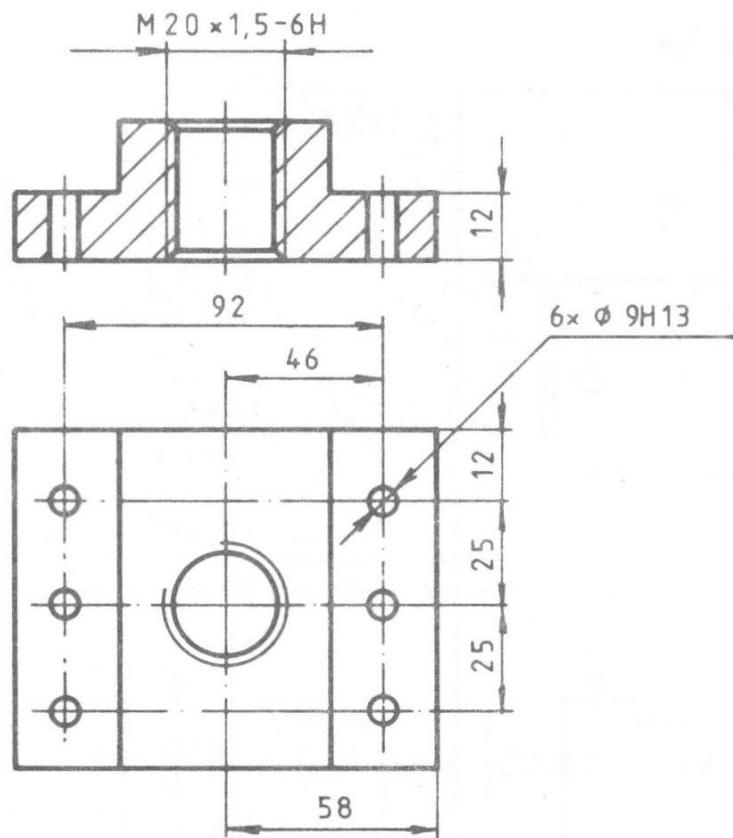
10 POUZDRO



11 TĚLESO LOŽISKA



12 DRŽÁK



13 VIDLICE

