

Pravidla pro zobrazování na výkresech



ŘEZY A PRŮŘEZY

Řezy a průřezy



- Řez má usnadnit vytvoření představy o součásti.
- Řez se kreslí především u dutých součástí pro zobrazení vnitřních neviditelných tvarů.
- Poloha řezné roviny se kreslí tlustou čerchovanou čarou.
- Obrysy vzniklé průnikem roviny řezu se kreslí tlustými čarami, plocha řezu se znázorňuje šrafováním souvislými tenkými čarami.

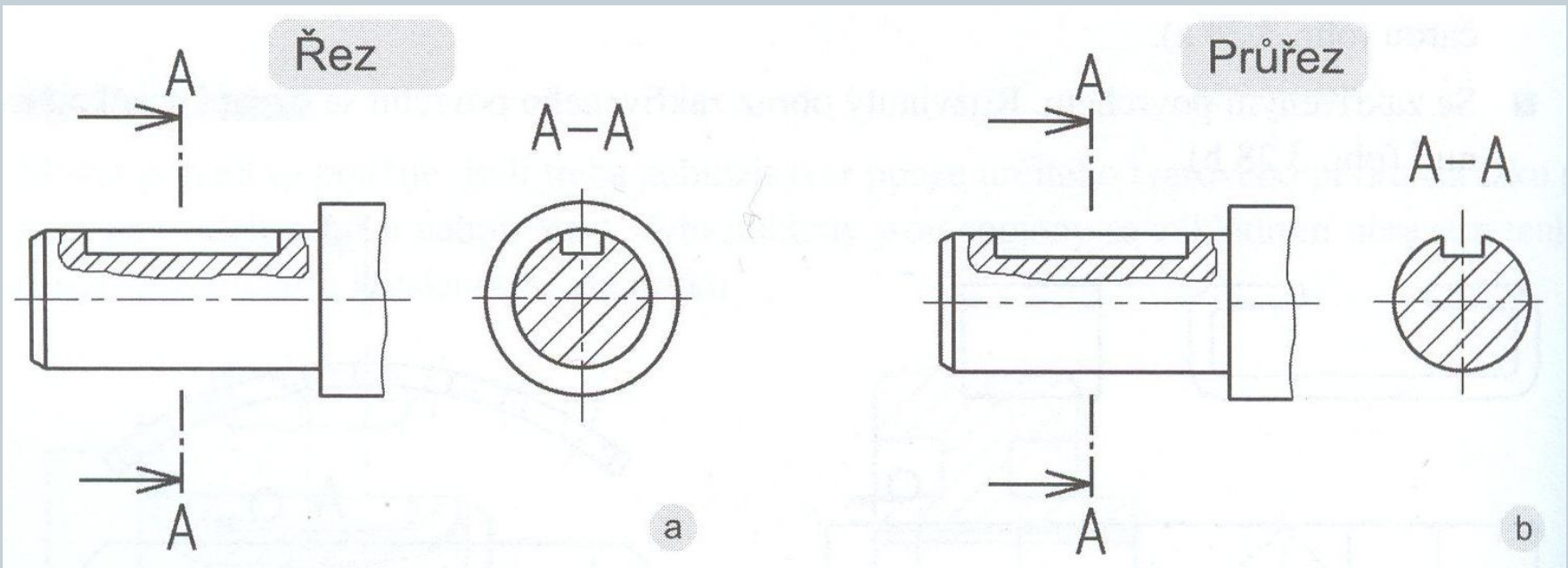
Řezy a průřezy



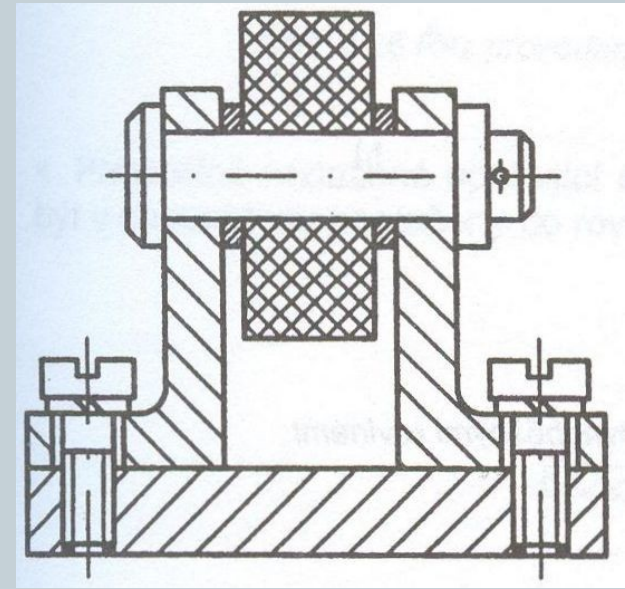
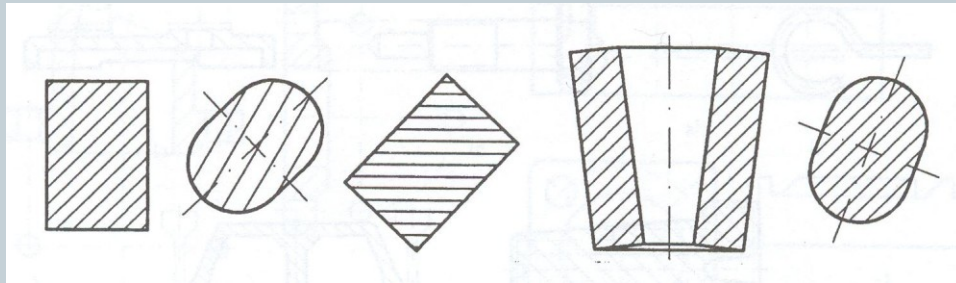
Rozdíl mezi řezem a průřezem:

Řez – zobrazení částí tělesa, které leží v rovině řezu a za ní.

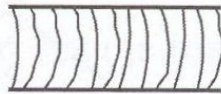
Průřez – zobrazení částí tělesa přímo v řezné rovině.



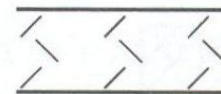
Řezy a průřezy - šrafování



Kovové
materiály



Dřevo v
příčném řezu



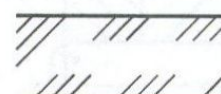
Nasypaný
materiál



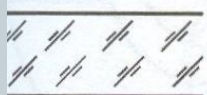
Plasty,
pryže



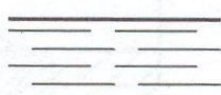
Dřevo v
podélném řezu



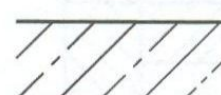
Zemina



Sklo a jiné
průhledné
materiály



Kapaliny

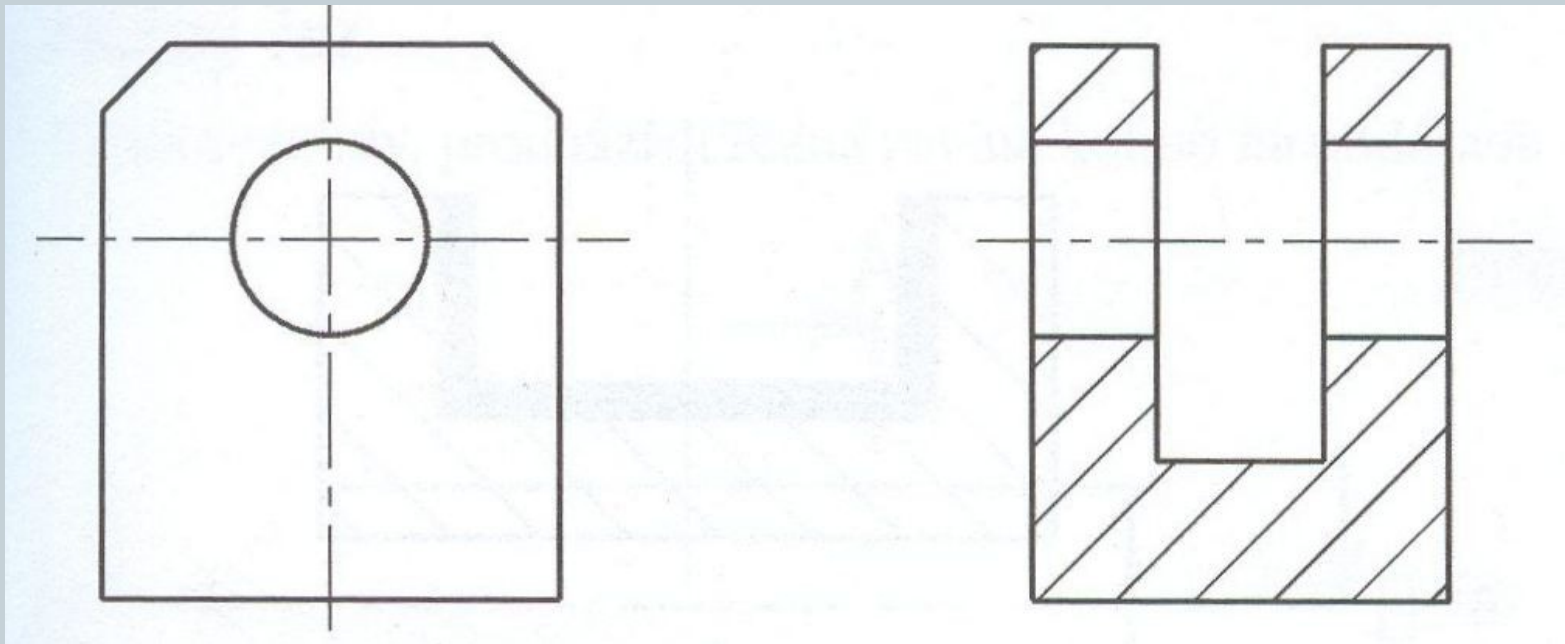


Beton

Řezy



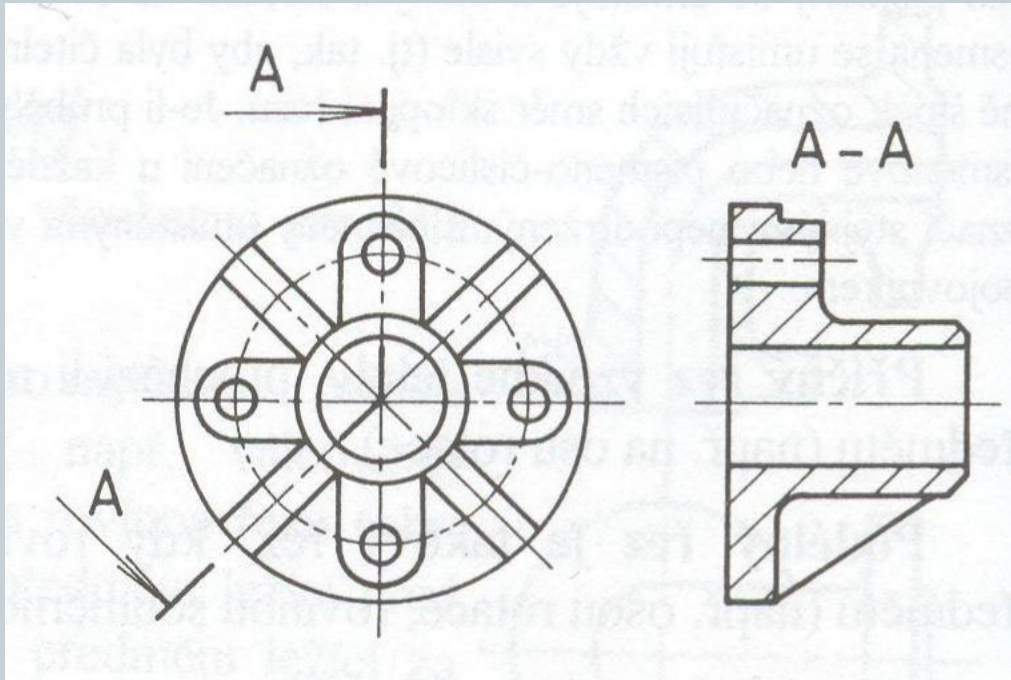
Neoznačený řez – je-li poloha zřejmá a obraz řezu umístěn podle pravidel zobrazování, pak se řez nemusí označovat.



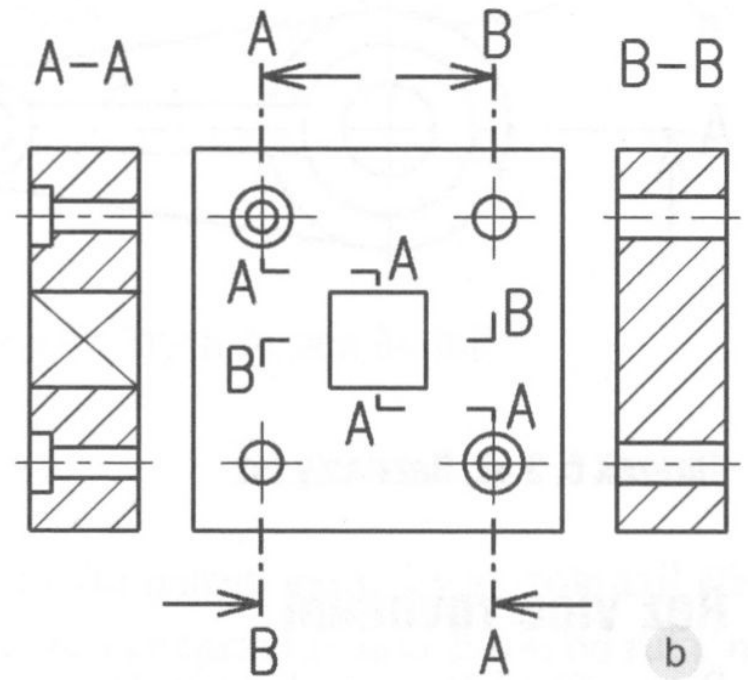
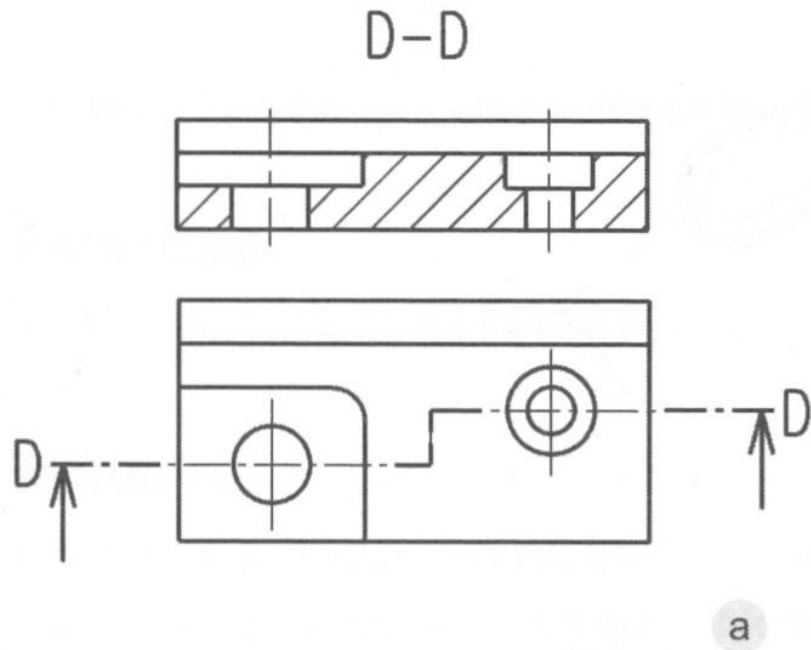
Řezy



Lomený řez – je-li myšlená rovina řezu rozdílná úhlu 90° , pak prvky, které leží v takové ploše se zobrazují pootočené a promítnuté do průmětny.



Řezy



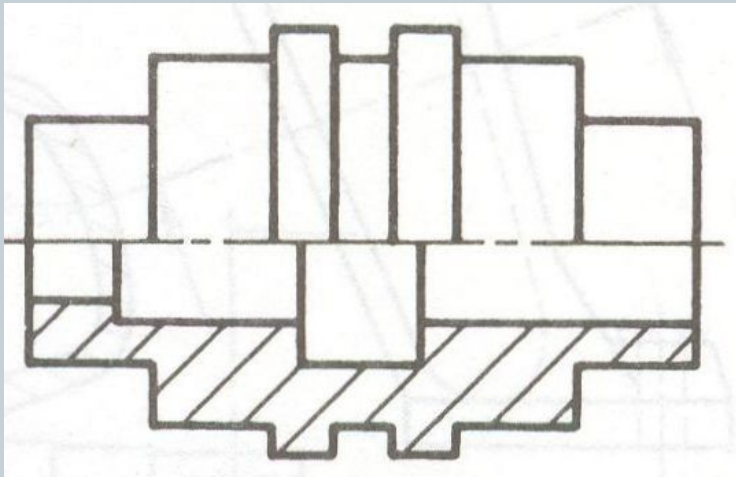
Řezy



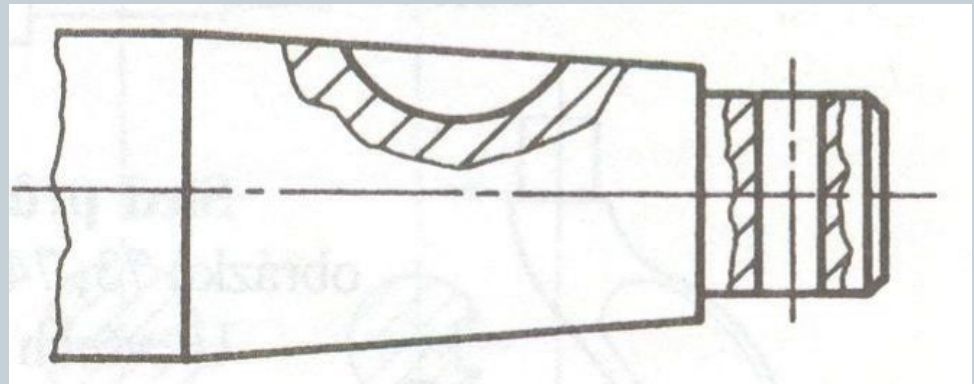
Poloviční řez se používá u souměrných rotačních součástí, kde rozhraní tvoří osa souměrnosti (a).

Místní řez je vhodný k zobrazení zejména malých dutin (b).

a)



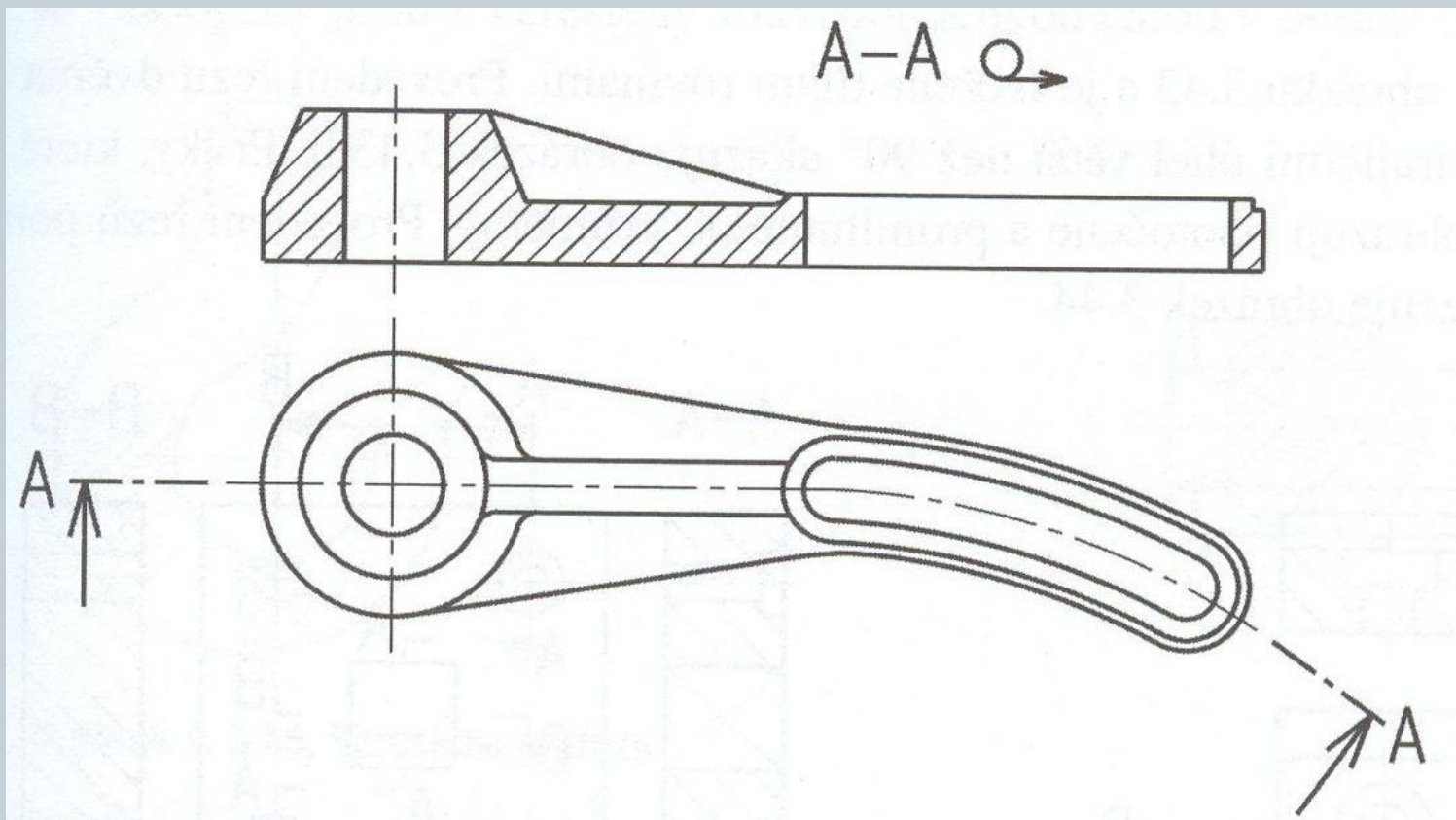
b)



Řezy



Rozvinutý řez.

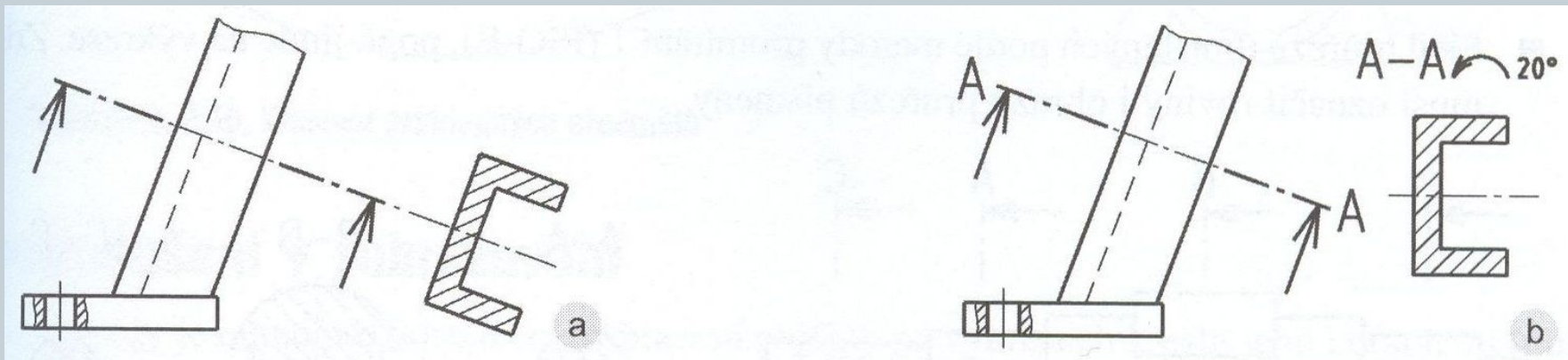
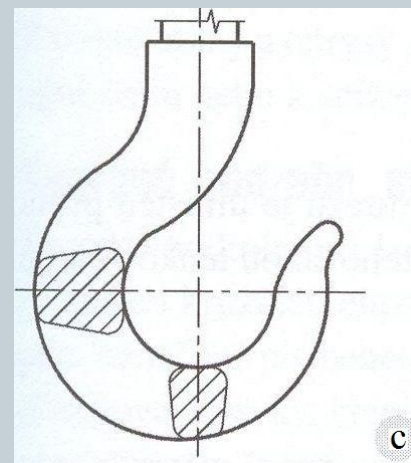


Průřezy



Průřez:

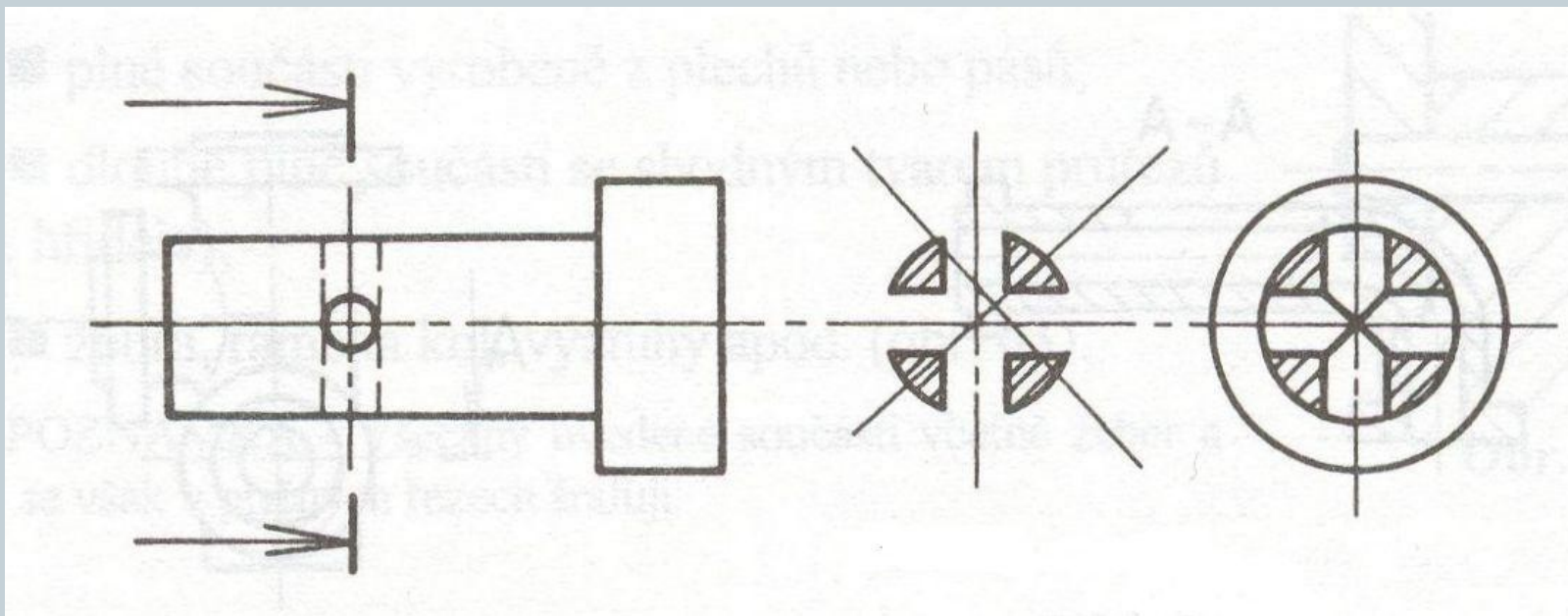
- sdružený vynesení (a),
- pootočený vynesení (b),
- pootočený vkreslení (c).



Průřezy



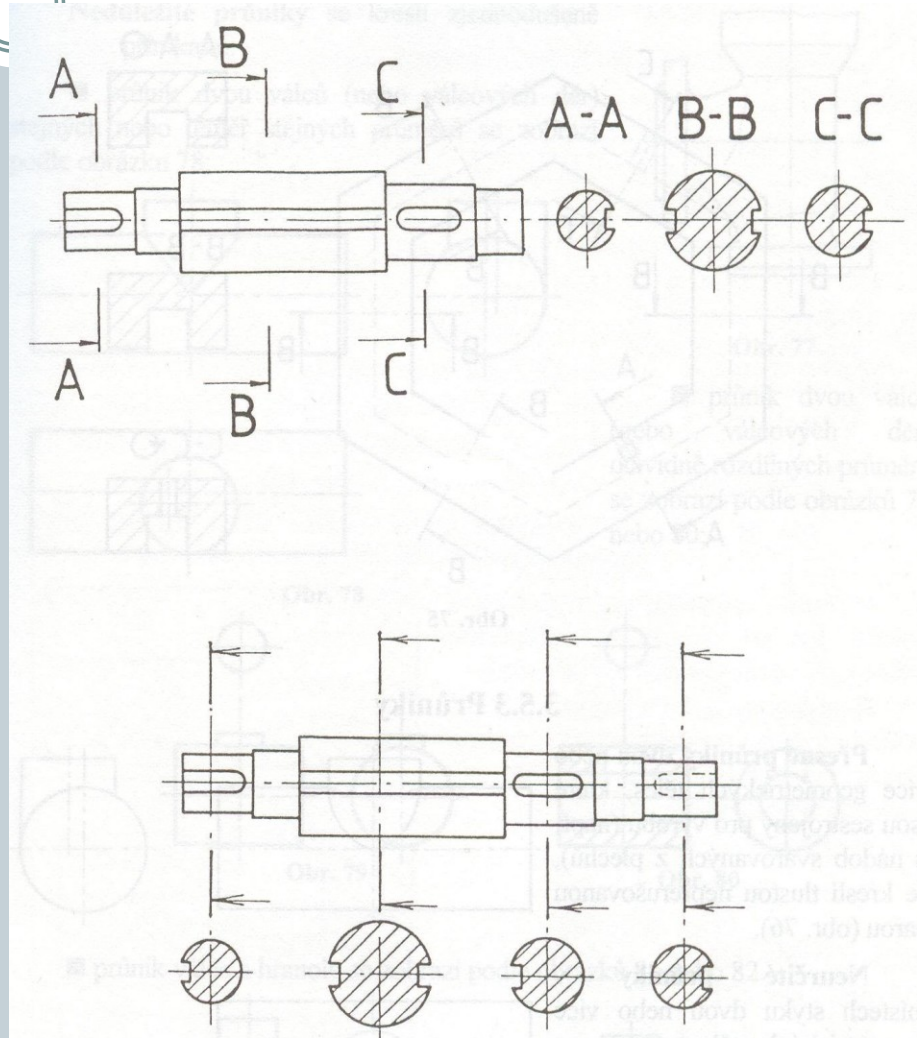
Průřez se nesmí použít, pokud by se obraz rozpadl na části. V tom případě se musí použít řez.



Průřezy

Sled průřezů – musí se označit roviny i průřezy písmeny.

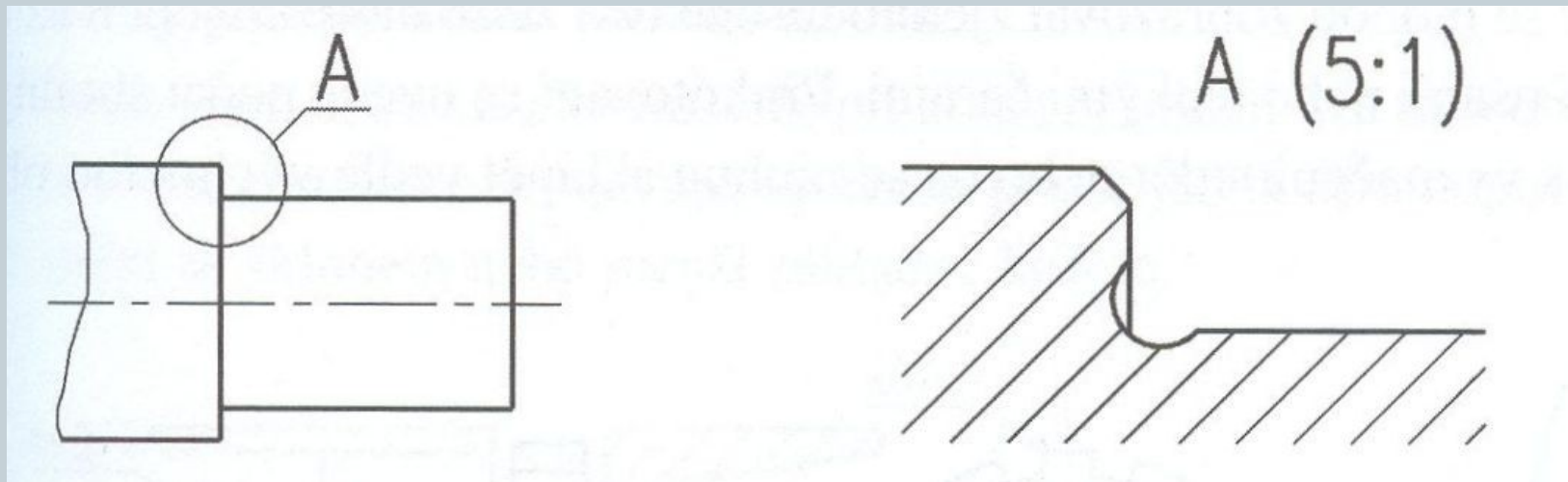
Vysunuté průřezy – obraz je spojen se základním obrazem čerchovanou čarou.



Tvarové podrobnosti



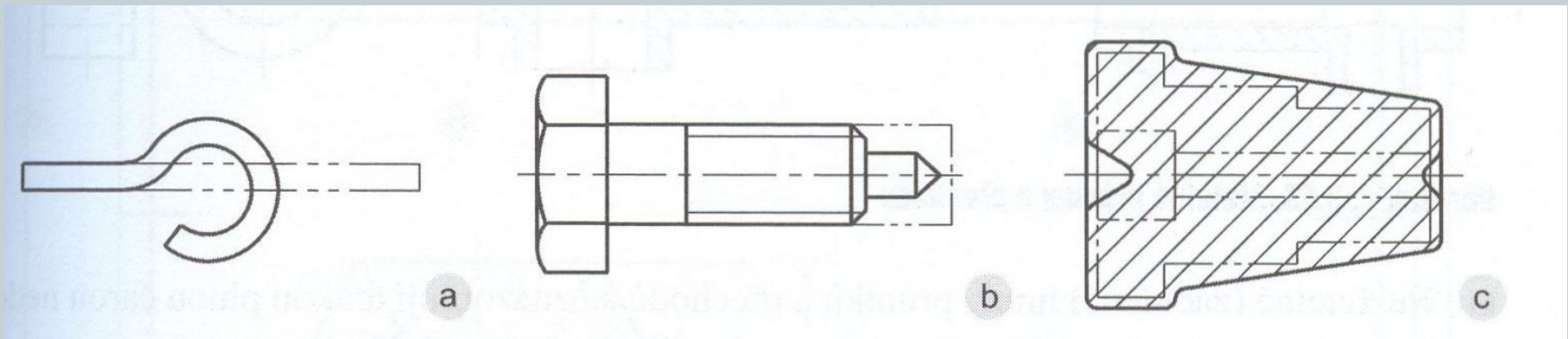
Označují se kružnicí, elipsou a kreslí na jiném místě výkresu.



Obrysy výchozího a konečného tvaru



Lze nakreslit do jednoho obrazu, výchozí tvar se kreslí tenkou čerchovanou čárou se dvěma čárkami.



Závěr



Doporučená literatura:

- [1] Kletečka, J., Fořt, P. *Technické kreslení*. Brno: Computer Press, 2007, 252 s.
- [2] Svoboda, P. a kol. *Základy konstruování*. Brno: Cerm, 2008, 234 s.
- [3] Drastík, F. *Technické kreslení podle mezinárodních norem I*. Ostrava: Montanex, 1994, 228 s.

