

Struktura povrchu



ZÁKLADNÍ POJMY, PŘEDEPISOVÁNÍ
NA VÝKRESE

Struktura povrchu



Funkce součásti závisí, kromě délkových a geometrických tolerancí, i na nedokonalostech povrchu, které na výrobku zůstávají po příslušné technologii výroby.

Jde o nerovnosti, které na povrchu součásti zanechává např. řezný nástroj, brusivo, jiskrový výboj apod.

Na neobrobených plochách zůstávají otisky forem, kovadel, zápustek výkovek, válců apod.

Struktura povrchu - pojmy



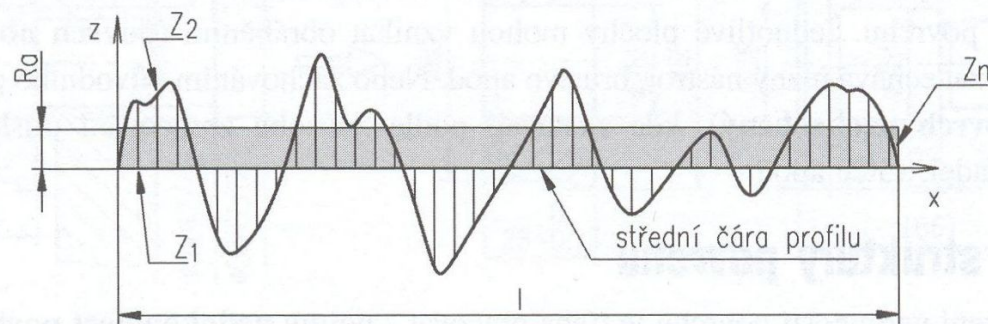
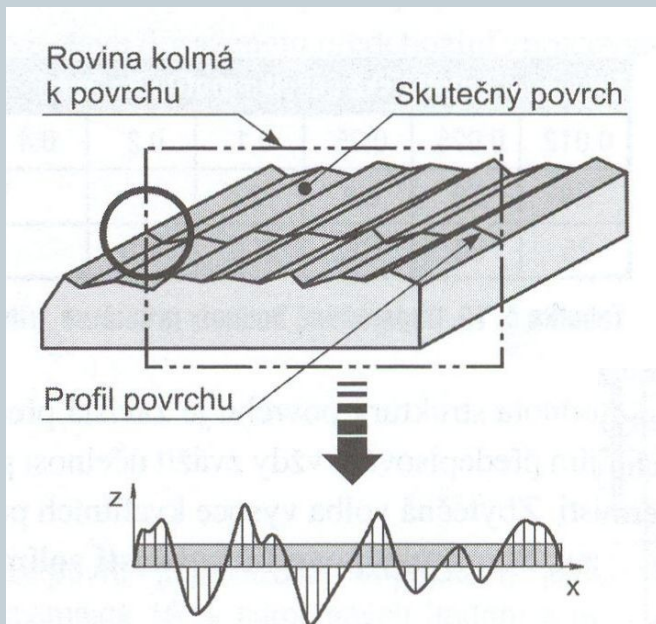
Při posuzování nerovností na povrchu součásti rozeznáváme:

- Nedokonalosti povrchu – rýhy, trhliny, póry, staženiny, koroze, které jsou způsobené náhodně výrobou a skladováním: **nezahrnují se do hodnocení struktury povrchu!!**
- Struktura povrchu – opakované i náhodné úchytky geometrického tvaru. Člení se na:
Drsnost povrchu (složku s nejmenší roztečí nerovností), vlnitost povrchu a základní profil (složku s největší roztečí nerovností).

Struktura povrchu – parametr drsnosti Ra



Měření profilu drsnosti (R-profil) povrchu.



Výpočet průměrné aritmetické úchylky profilu Ra:

$$R_a = \frac{1}{n} \sum_{i=1}^n |z_i| = \frac{|z_1| + |z_2| + |z_3| + \dots + |z_n|}{n} \quad R_a = \frac{1}{l} \int_0^l |z(x)| dx$$

Parametr drsnosti Ra - použití



Ra (μm)	Směrnice pro použití
0,012	Nejhladší funkční plochy, které mají mít co nejmenší opotřebení při vysokých tlacích nebo vysokou zobrazivost. Měřicí plochy nejpřesnějších měřidel, např. základních měrek, metalografické výbrusy.
0,025	Kluzné plochy s velkou kluznou rychlostí a s velkým tlakem, které mají co nejmenší opotřebení; funkční plochy valivých ložisek. Měřicí plochy přesných měřidel, např. některých kalibrů.
0,05	Velmi přesné funkční plochy, které mají mít malé opotřebení; úložné plochy měřicích přístrojů, činné plochy kalibrů a některých měřidel. Volné plochy se stupnicemi k optickému odečítání.
0,1	Kluzné plochy hřídelů pro přesná uložení s malou vůlí, čelní opěrné plochy axiálních ložisek, lapované písty a díry hydraulických zařízení. Činné plochy měřidel. Leštěné plochy s nízkou zobrazivostí; základní povrch pro ozdobné elektrolytické pokovování těžkými neželeznými kovy.
0,2	Kluzné plochy smykadel a přesných ložiskových pouzder, přesná vedení s občasným pohybem a středící plochy měřicích přístrojů, přípravků. Těsnící kuželové plochy. Volné povrchy leštěné pro zvýšení únavové pevnosti. Přesné technologické základny pro další operace a kontrolu.

Parametr drsnosti Ra - použití

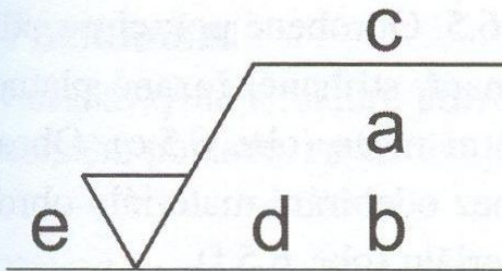


0,4	Kluzné plochy se střední kluznou rychlostí a středním tlakem; vodící plochy u obráběcích strojů. Stykové plochy nepohyblivých rozebíratelných uložení a za studena lisovaných uložení menších rozměrů. Funkční plochy broušených ozubených kol, šneků, vaček; boky závitů pohybových šroubů. Volné plochy se stupnicemi. Základní povrch pod výstelky ložisek.
0,8	Kluzné plochy s menší kluznou rychlostí (běžné provedení). Stykové plochy pro narážená a lisovaná uložení; válcové středící plochy rozebíratelné. Těsnicí plochy před zabroušením. Funkční plochy řemenic pro obvodovou rychlost nad 10 m.s ⁻¹ . Leštěné plochy rukojetí, pák a tlačítek.
1,6	Kluzné plochy hřídelů a ložisek s občasným nebo ručním pohybem. Vodící plochy s občasným vzájemným pohybem, např. drážky pro klíny a pera. Stykové plochy dělených skříní a vík pro tenká a tvrdší těsnění.
3,2	Kluzné plochy s velmi malou kluznou rychlostí a bez nároku na přesnost uložení. Stykové plochy bez velkých požadavků na těsnost a přesnost styku; těsnicí plochy pro měkká těsnění, volné plochy otáčejících se součástí obrobene pro dynamické vyvážení, plochy pro netmelené nátěry.
6,3 12,5	Hrubě obrobene dosedací plochy bez vzájemného pohybu. Volné obrobene plochy, které nejsou funkční, např. čelní plochy hřídelů, ozubených kol a řemenic; obrobene plochy pro upínání při výrobě, plochy pro návary.

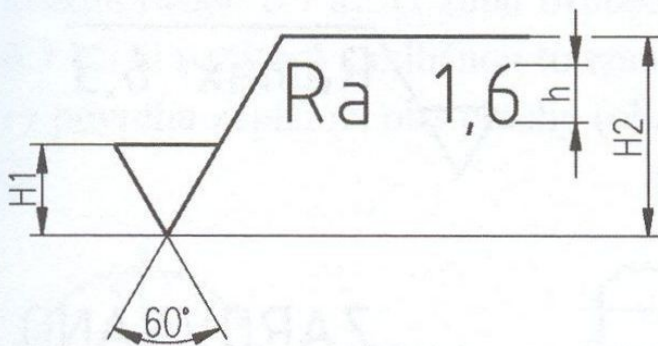
Předepisování struktury povrchu na výkrese



Zásady pro kreslení značky na výkrese:



- a – hodnota parametru Ra [μm] s uvedením značky
- b – dvoustranná specifikace Ra [μm]
- c – výrobní proces
- d – směr nerovností (stopy po nástroji)
- e – přídavek na obrábění [mm]



h je výška písma kót

$$h = 3,5 \text{ mm}$$

$$H1 = 5 \text{ mm}$$

$$H2 = 11 \text{ mm}$$

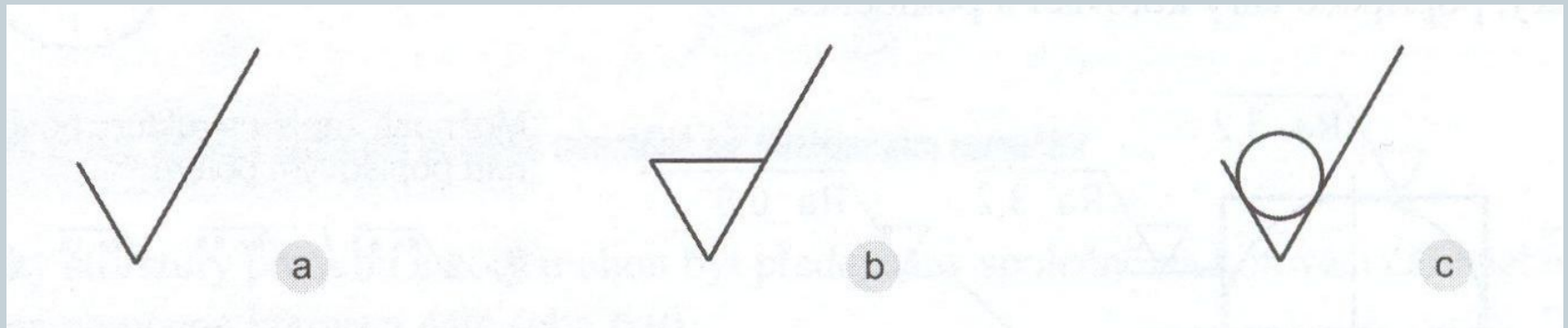
čára značky je nakreslena souvislou tenkou čarou

Předepisování struktury povrchu na výkrese

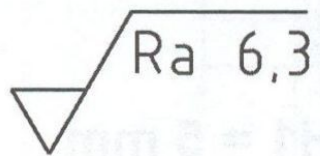


Varianty značek struktury povrchu:

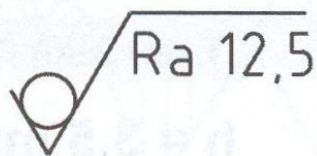
- značka označující povrch obrobený i neobrobený (a),
- značka označující povrch obrobený (b),
- značka označující povrch neobrobený (c).



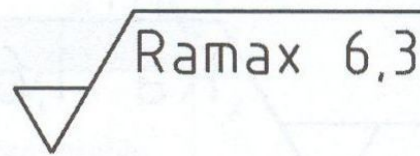
Příklady označování struktury povrchu



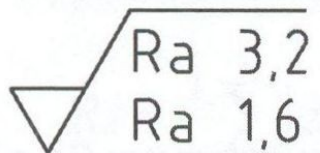
a



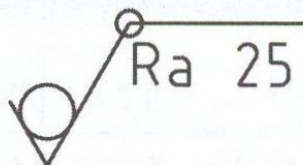
b



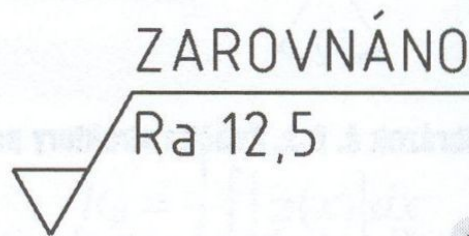
c



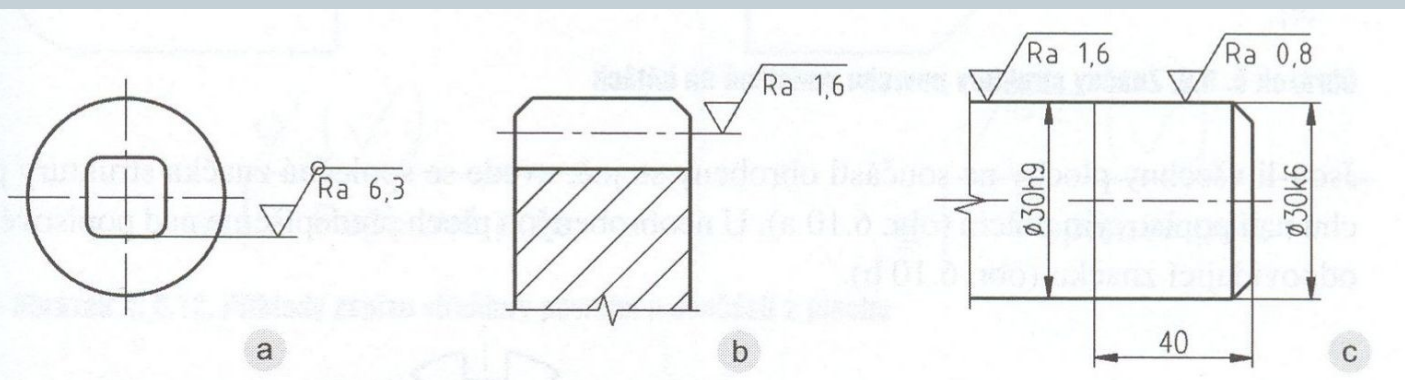
d



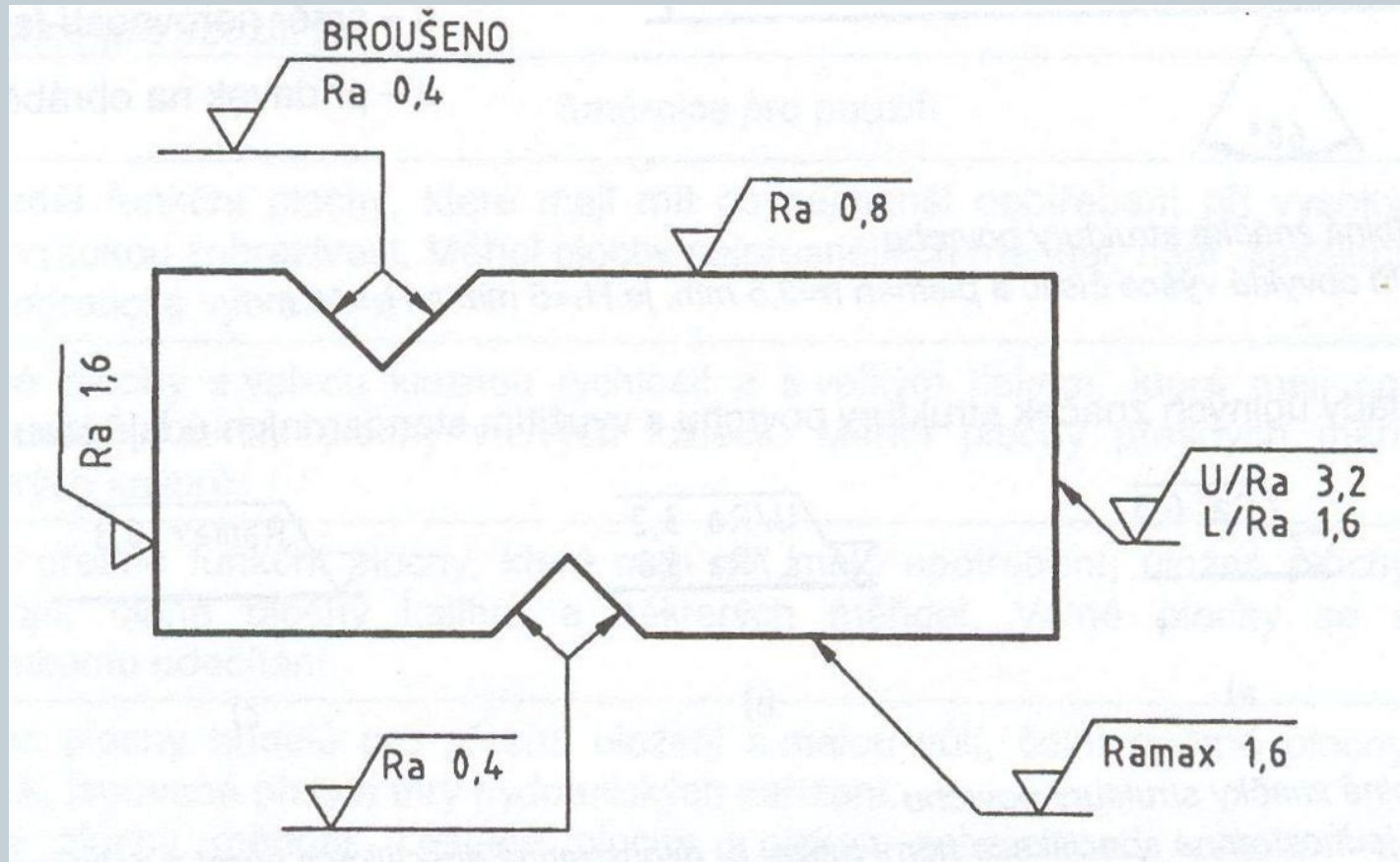
e



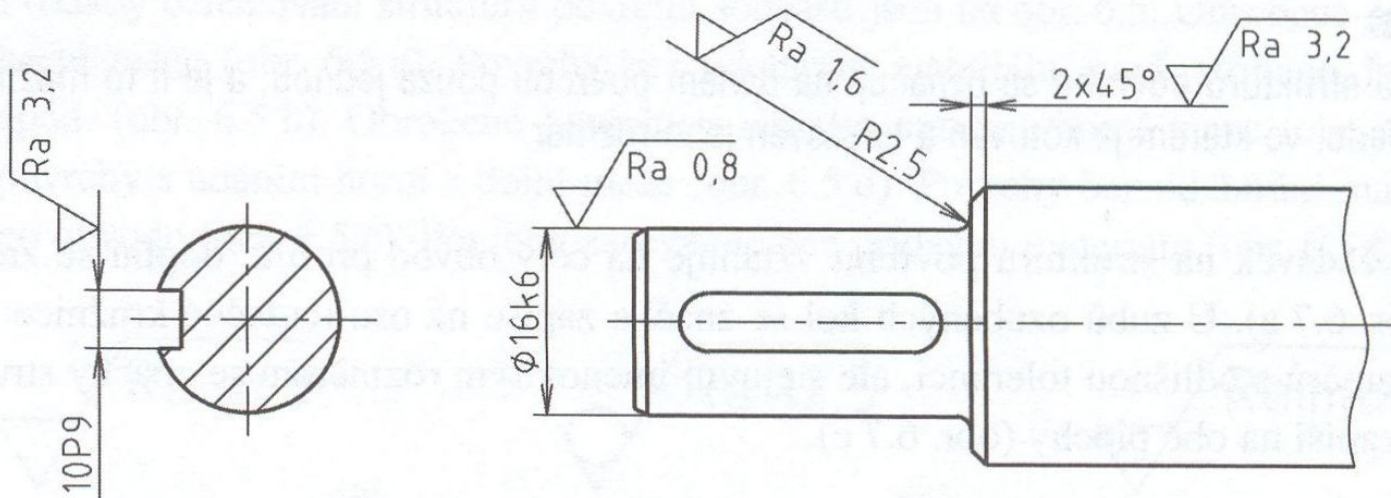
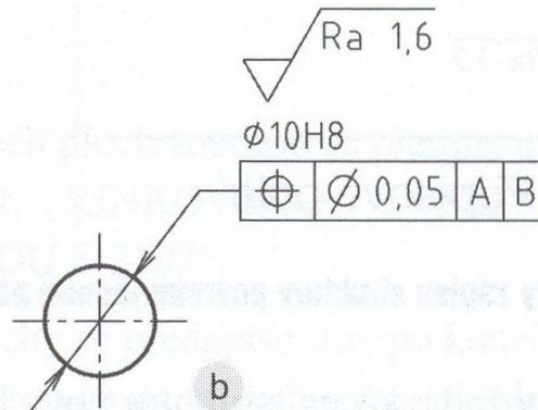
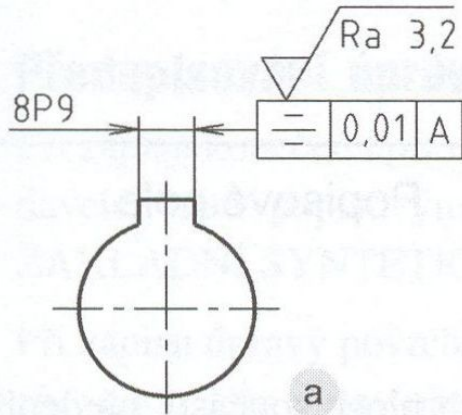
f



Orientace značek struktury povrchu



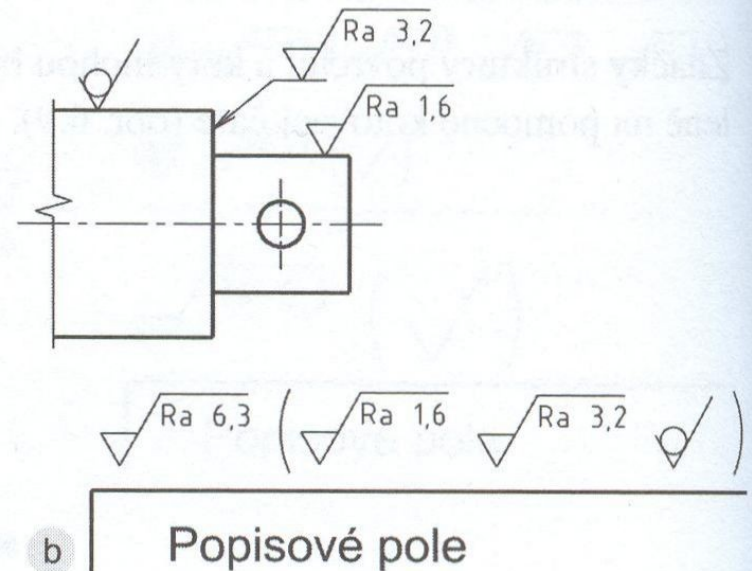
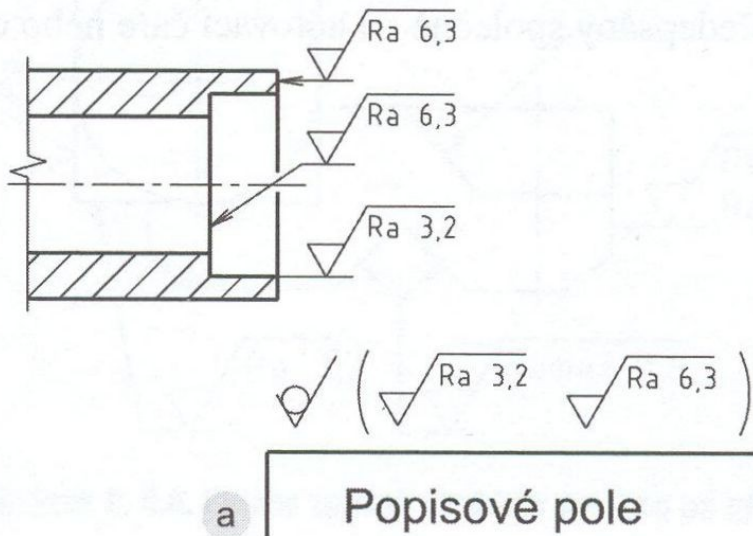
Umístování značek struktury povrchu



Umístování značek struktury povrchu



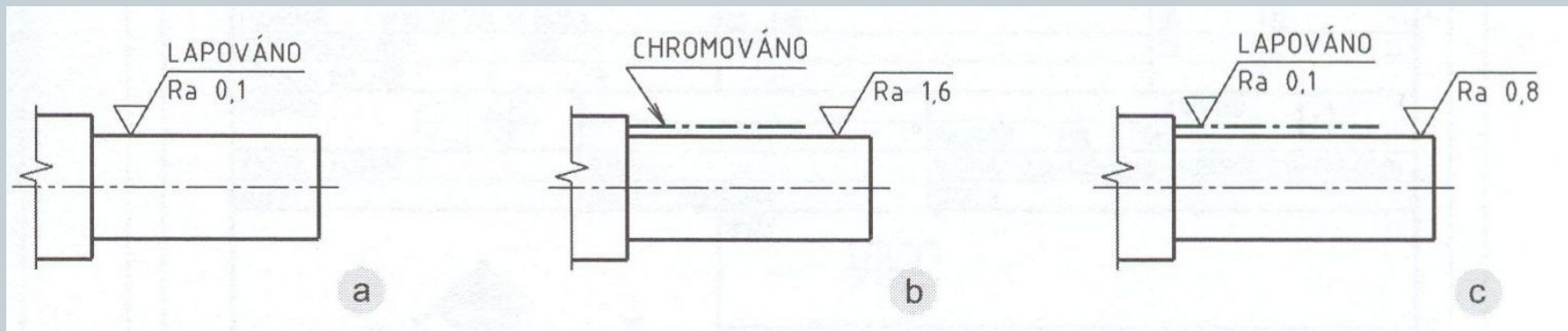
Pokud se na výkrese vyskytuje více požadavků na strukturu povrchu, předepíše se převládající značka nad PP před závorku a ostatní požadavky se zapíší v oblých závorkách.



Předepisování úpravy povrchu



Pokud se u součásti požadují specifické vlastnosti (např. tepelné zpracování, nátěr apod.) je třeba tuto okolnost uvést slovně nad popisové pole.



Závěr



Doporučená literatura:

- [1] Kletečka, J., Fořt, P. *Technické kreslení*. Brno: Computer Press, 2007, 252 s.
- [2] Svoboda, P. a kol. *Základy konstruování*. Brno: Cerm, 2008, 234 s.
- [3] Drastík, F. *Technické kreslení podle mezinárodních norem I*. Ostrava: Montanex, 1994, 228 s.

