

Konstruování

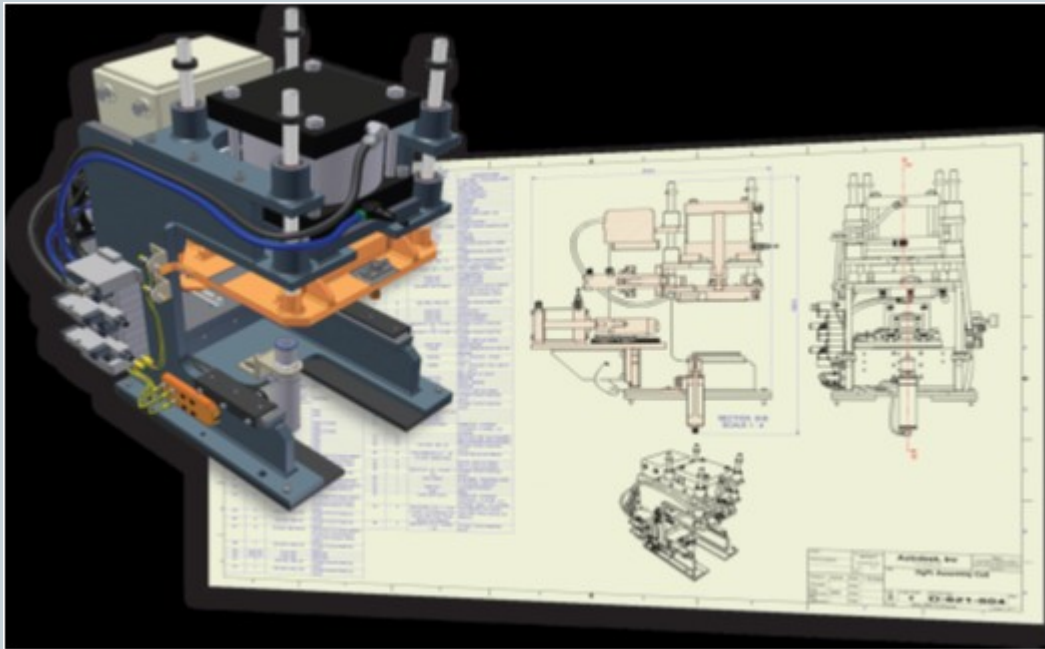


ÚVOD DO ZÁKLADŮ KONSTRUOVÁNÍ
A
TECHNICKÉHO KRESLENÍ

Cíle přednášky



Seznámení studentů s metodikou konstruování ve strojírenství a základy technického kreslení a tvorby výkresové dokumentace.



Obsah přednášky



1. Metodika konstruování

- konstrukční proces,
- technologičnost,
- technologie výroby.

2. Volba materiálu

- volba polotovaru,
- přídavky na opracování a technologické přídavky,
- TZ a CHTZ (tepelné a chemicko-tepelné zpracování).

3. Základy technického kreslení

- tvorba technické dokumentace a normalizace,

Obsah přednášky



- zobrazování na výkresech,
 - pravidla pro zobrazování,
 - řezy a průřezy,
 - kótování,
 - tolerování rozměrů a geometrické tolerance,
 - struktura povrchu,
 - závity.
4. Počítačová podpora konstruování (CAD)
- úvod do 2D a 3D CAD.

Metodika konstruování



Konstrukční proces – slouží k dosažení požadovaného cíle.

Podle způsobu myšlení:

- intuitivní (okamžitý nápad),
- systematický (využívá se vědeckých metod a poznatků – analýzy, syntézy a abstrakce),
- normativní (zúročení současného poznání, literatury a norem).

Konstruování – činnost konstruktéra vedoucí k vytvoření technického předmětu (výrobku), který musí splňovat požadované parametry.

Metodika konstruování



Řešení konstrukčního procesu – algoritmus spočívající v analýze parametrů řešení – koncepčním návrhu – výběru varianty návrhu – návrhovém výkresu (projektu) – výrobním výkresu – prototypu – **je ukončen výrobou!!**

Součástí návrhového výkresu (projektu) je návrhová sestava a technická zpráva, která obsahuje popis řešení, zadání, výpočty, případně zvláštní požadavky (materiálové, provozní) !!

Prototyp – zkušební vzorek (1 nebo více kusů).

Metodika konstruování



Technologičnost konstrukce – zajišťuje, že konstrukcí, tvarem, materiálem bude výrobek splňovat požadovanou funkci, životnost a zároveň bude výroba co nejefektivnější!

Technologičnost:

1) Hledisko konstrukce

- optimální dimenzování (z hlediska výpočtů),
- unifikace a typizace,
- tvarová složitost (tvar s ohledem na technologii výroby, volbu nástrojů, tl. stěn),
- volit optimální přesnost, drsnost (vyšší přesnost a nároky na obrábění zvyšují cenu !!)

Metodika konstruování



2) Hledisko technologické a materiálové

- volba technologie podle sériovosti (technologie tváření, slévání, obrábění, lisování apod.),
- ekonomické hledisko volby technologie,
- optimální volba materiálu a TZ nebo CHTZ,
- optimální využití polotovarů a přísad na obrábění.

Dodržením všech těchto hledisek se dosáhne potřebné funkce výrobku za účelem co nejnižších nákladů (nízké výrobní ceny)!

Metodika konstruování



Technologie výroby

Kriteria podle počtu vyráběných kusů:

- kusová výroba (vyžaduje univerzální stroje a kvalifikovanou pracovní sílu),
- sériová a hromadná výroba (vyžaduje vysokou automatizaci, nároky na obsluhu mohou být nízké).

Další hlediska:

- materiálové a pevnostní požadavky,
- rozměry, hmotnost, tvarová složitost.

Metodika konstruování



Návrh konstrukčního řešení bývá většinou kompromis.
Mohou se totiž objevovat protichůdné požadavky!

Kriteria podle počtu vyráběných kusů:

- kusová výroba (vyžaduje univerzální stroje a kvalifikovanou pracovní sílu),
- sériová a hromadná výroba (vyžaduje vysokou automatizaci, nároky na obsluhu mohou být nízké).

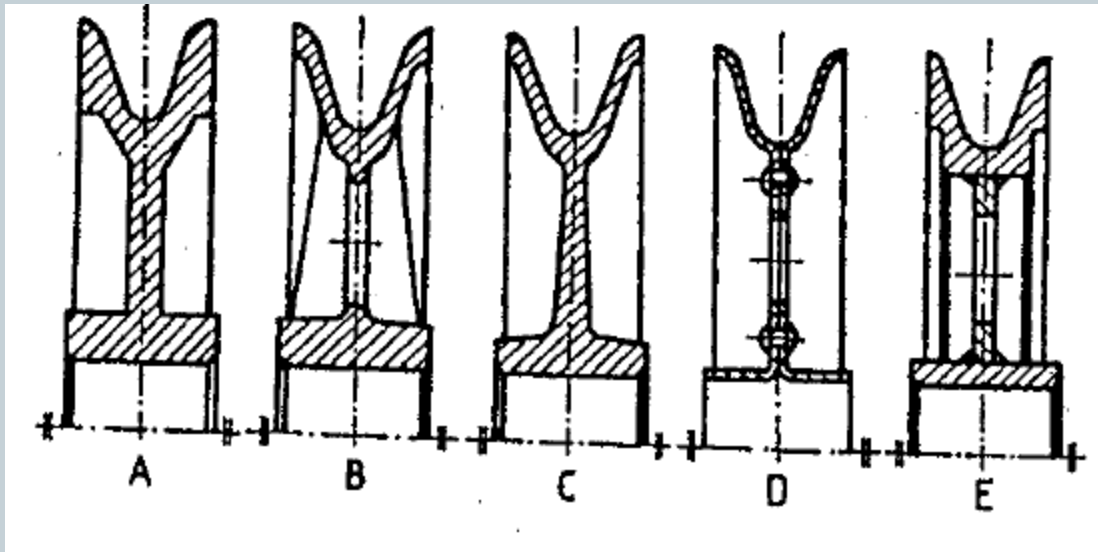
Další hlediska:

- materiálové a pevnostní požadavky,
- rozměry, hmotnost, tvarová složitost.

Metodika konstruování



Návrh konstrukčního řešení bývá většinou kompromis.
Mohou se totiž objevovat protichůdné požadavky!



A – obrobek (z tvářeného materiálu), B – odlitek, C –
výkovek, D – výlisek, E – svarek.

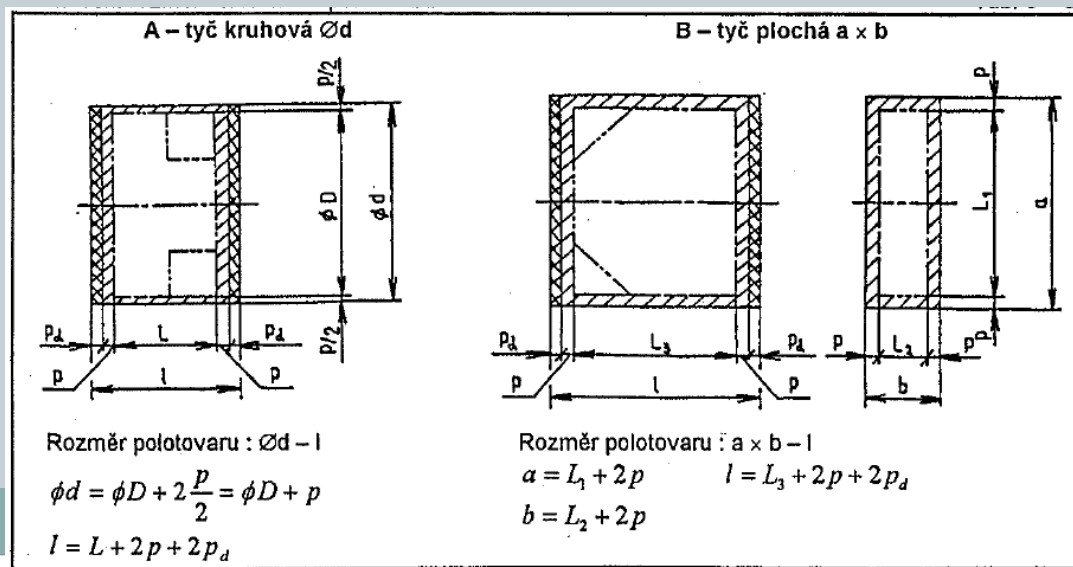
Volba materiálu



Hutní materiál (tvářené polotovary) – tyče, U, I – profily, plechy apod.

Při výrobě součásti je třeba volit přídavky:





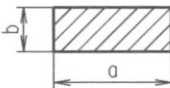



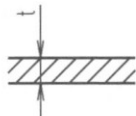

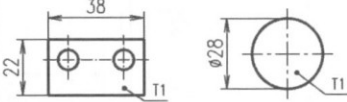
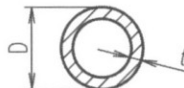

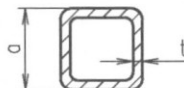

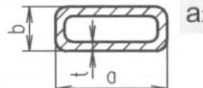

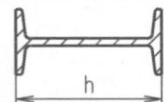

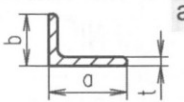

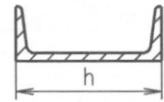

- na obrábění (u obrobků nebo u funkčních ploch odlitků, výkovek).
- technologické (úkosy a zaoblení - související s danou technologií).



Označování polotovarů

Př. hustoty materiálů:

- ocel (7850 kg/m³)
- slitiny Al (2700 kg/m³)
- slitiny Cu (8900 kg/m³)

Název	Charakteristické rozměry	Označení písemné	značkou	Příklad označení
tyč kruhová, drát	 d	KR		KR 20 - 80 ČSN 42 5510.10 Ø 20 - 80 ČSN 42 5510.10
tyč čtvercová	 a	4HR		4HR 20 - 100 ČSN 42 5520.11 □ 20 - 100 ČSN 42 5520.11
tyč obdélníková	 a x b	PLO		PLO 32 x 10 - 80 ČSN 42 5522.11 ▭ 32 x 10 - 80 ČSN 42 5522.11
tyč šestihránná	 a	6HR		6HR 14 - 120 ČSN 42 5530.11 ○ 14 - 120 ČSN 42 5530.11
plech	 t	P		 P1 - 38 x 22 ČSN 42 5301.11 P1 - Ø 28 ČSN 42 5301.11
trubka kruhová	 D x t	TR KR		TR KR 40 x 4 - 60 ČSN 42 5715.01 TR Ø 40 x 4 - 60 ČSN 42 5715.01
profil čtvercový	 a x t	PR 4HR		PR 4HR 40 x 2 - 60 ČSN 42 6935.1
profil obdélníkový	 a x b x t	PR OBD		PR OBD 40x20x3 - 60 ČSN 42 6936.1
tyč I	 h	I		I 180/B - 2400 ČSN 42 5550
tyč L	 a x b x t	L		L 60 x 40 x 7 - 1200 ČSN 42 5545
tyč U	 h	U		U 200/B - 2600 ČSN 42 5570

Volba materiálu

Označování dle ČSN - oceli ke tváření.

Schéma číselného označení

Základní
číselná značka

x x x x x

Doplňkové
číslo

x x

Stupeň přetváření

Stav oceli v závislosti
na tepelném zpracování

Třída oceli

Informace závislá na třídě oceli

Informace závislá na třídě oceli

Pořadová číslice

Tab. 4. Rozdělení ocelí do tříd – význam prvního dvojčíslí

Třída oceli	Oceli podle		Charakteristika ocelí	
	použití	stupně legování		
10	kon- strukční	nelegované	předepsané hodnoty mechanických vlastností, chemické složení není předepsáno	
11			předepsané hodnoty mechanických vlastností a obsah C, P, S popř. (P + S) a dalších prvků	
12			předepsaný obsah C, Mn, Si, P, popř. (P + S) i dalších prvků	
13		lego- vané	nízkolegované	legovací prvky: Mn, Si, Mn – Si, Mn – V
14				legovací prvky: Cr, Cr – Al, Cr – Mn, Cr – Si, Cr – Mn – Si
15				legovací prvky: Mo, Mn – Mo, Cr – Mo, Cr – V, Cr – W, Mn – Cr – V, Cr – Mo – V, Cr – Si – Mo – V, Cr – Mo – V – W
16				legovací prvky: Ni, Cr – Ni, Ni – V, Cr – Ni – Mn, Cr – Ni – V, Cr – Ni – W, Cr – Ni – Mo, Cr – V – W, Cr – Ni – V – W
17	středně legované a vysokolegované	legovací prvky: Cr, Ni, Cr – Ni, Cr – Mo, Cr – V, Cr – Al, Cr – Ni – Mo, Cr – Ni – Ti, Cr – Mo – V, Mn – Cr – Ni, Mn – Cr – Ti, Mn – Cr – V, Cr – Ni – Mo – V, Cr – Ni – Mo – W, Cr – Ni – Mo – Ti, Cr – Ni – V – W, Cr – Ni – W – Ti atd.		
19	nástro- jové	nelegované	předepsaný obsah C, Mn, Si, P, S	
		legované (nízko, středně, vysoko)	legovací prvky: Cr, V, Cr – Ni, Cr – Mo, Cr – Si, Cr – V, Cr – W, Cr – Al, Cr – Ni – W, Cr – Si – V, Cr – Mo – V, Cr – V – W, Cr – Ni – Mo – V, Cr – V – W – Co, Cr – Ni – Mo – W, Cr – Ni – V – W atd.	

Volba materiálu



Označování dle EN:

- Číselné označování (ČSN EN 10027-2)
- Značky vytvořené na základě použití a mechanických nebo fyzikálních vlastností (ČSN EN 10027-1)

S nnn = oceli pro ocelové konstrukce

(P = pro tlakové nádoby, L = oceli na potrubí, E = oceli pro strojní součásti)

Př. **P 355 NH** – ocel pro tlakové nádoby, normalizačně žíhaná, pro vysoké teploty.

- Oceli označené podle jejich chemického složení

Volba materiálu



TZ a CHTZ:

TZ je proces ovlivňující vlastnosti a strukturu slitin Fe (i některých neželezných kovů).

Nejpoužívanější druhy TZ u ocelí:

- žíhání,
- kalení,
- zušlechťování (kalení+popouštění).

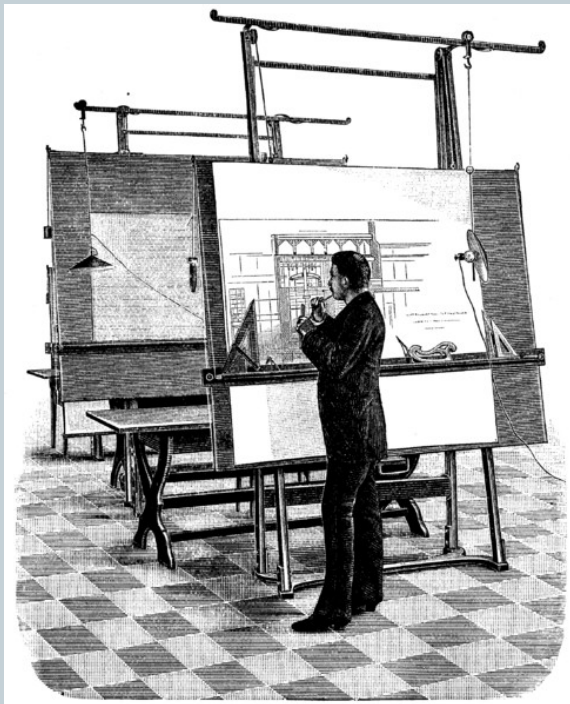
CHTZ je proces využívající určitého chemického prvku vstupujícího do procesu TZ k zlepšení mechanických vlastností povrchu součásti:

- uhlíku (cementace) nebo dusíku (nitridace).

Technické kreslení



1. Výkresy ve strojírenství.
2. Tvorba výkresové dokumentace – zásady a pravidla.
3. Počítačová podpora konstruování.



Technické kreslení



Strojnické výkresy jsou základním dorozumívacím prostředkem v procesu konstruování.

Druhy strojírenských výkresů:

- náčrt (zhotovený od ruky, bez ohledů na měřítko),
- originál (zhotovený s využitím kreslicích pomůcek při dodržení závazných pravidel),
- kopie (zhotovená z originálu rozmnožovacími způsoby).

Podle určení mohou být výkresy:

- výkres součásti,
- výkres sestavení,
- výkres montážní.

Specifické výkresy – diagram, schéma, zvláštní výkres, ..

Technické kreslení



Zhotovování technické a výkresové dokumentace podléhá normalizaci.

Platí soubor závazných pravidel – **technických norem**.

V ČR:

- normy státní – **ČSN**,
- normy evropské – **EN**,
- normy mezinárodní – **ISO**.

Normy převzaté – ČSN ISO, ČSN EN.

Výkon státní správy v oblasti normalizace v ČR zabezpečuje Úřad pro technickou normalizaci, metrologii a státní zkušebnictví (ÚNMZ). Technickou normalizaci po věcné stránce zabezpečuje Český normalizační institut ČSN.

Technické kreslení



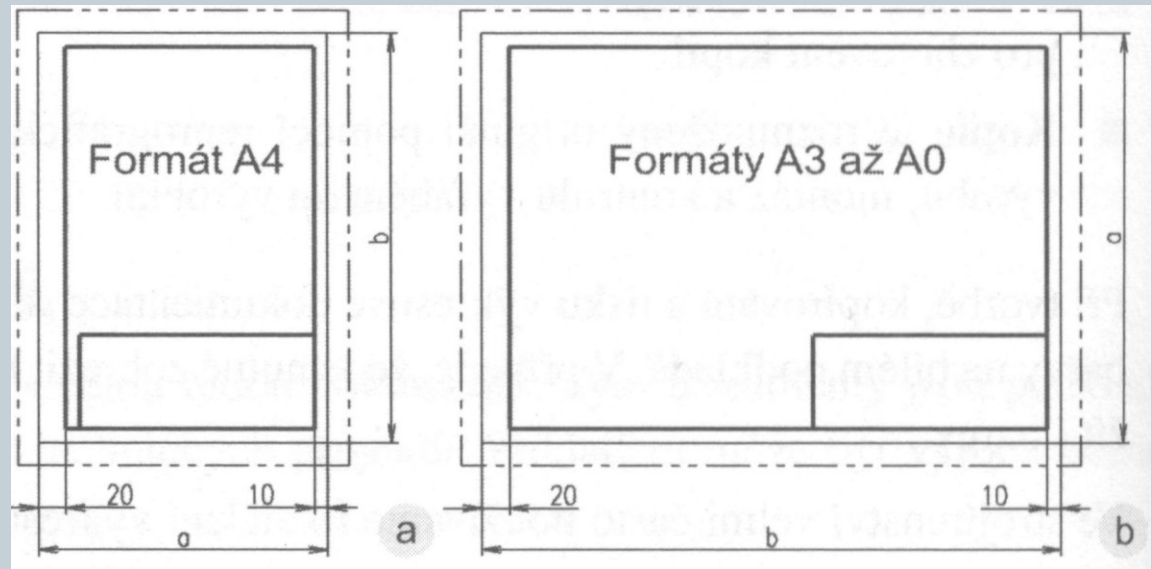
Formáty výkresů

ČSN ISO 5457 – norma definuje rozměry výkresů.

Formáty ISO-A se používají přednostně.

Prodloužené a zvlášť prodloužené formáty.

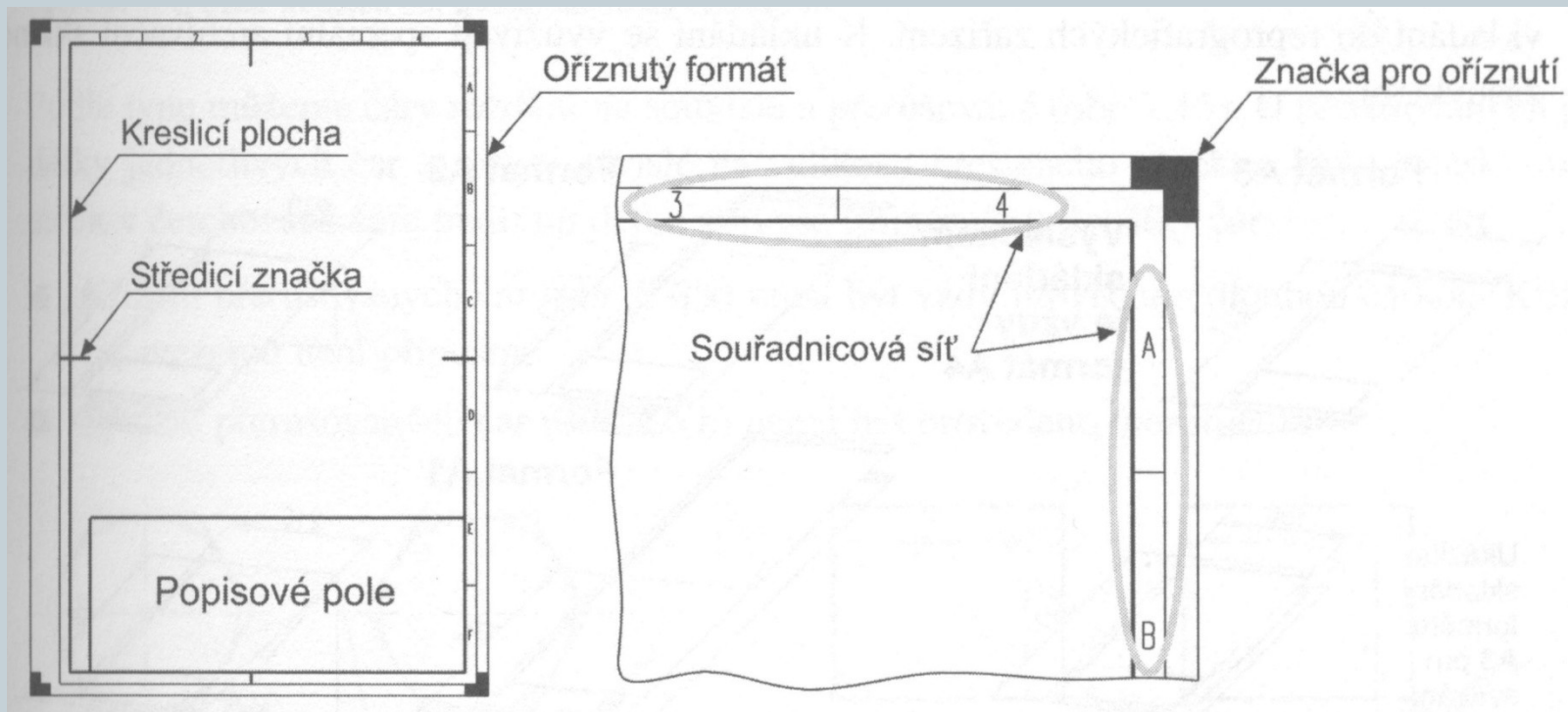
Označení	Oříznutý list	
	a	b
A0	841	1 189
A1	594	841
A2	420	594
A3	297	420
A4	210	297



Technické kreslení



Náležitosti výkresového listu:

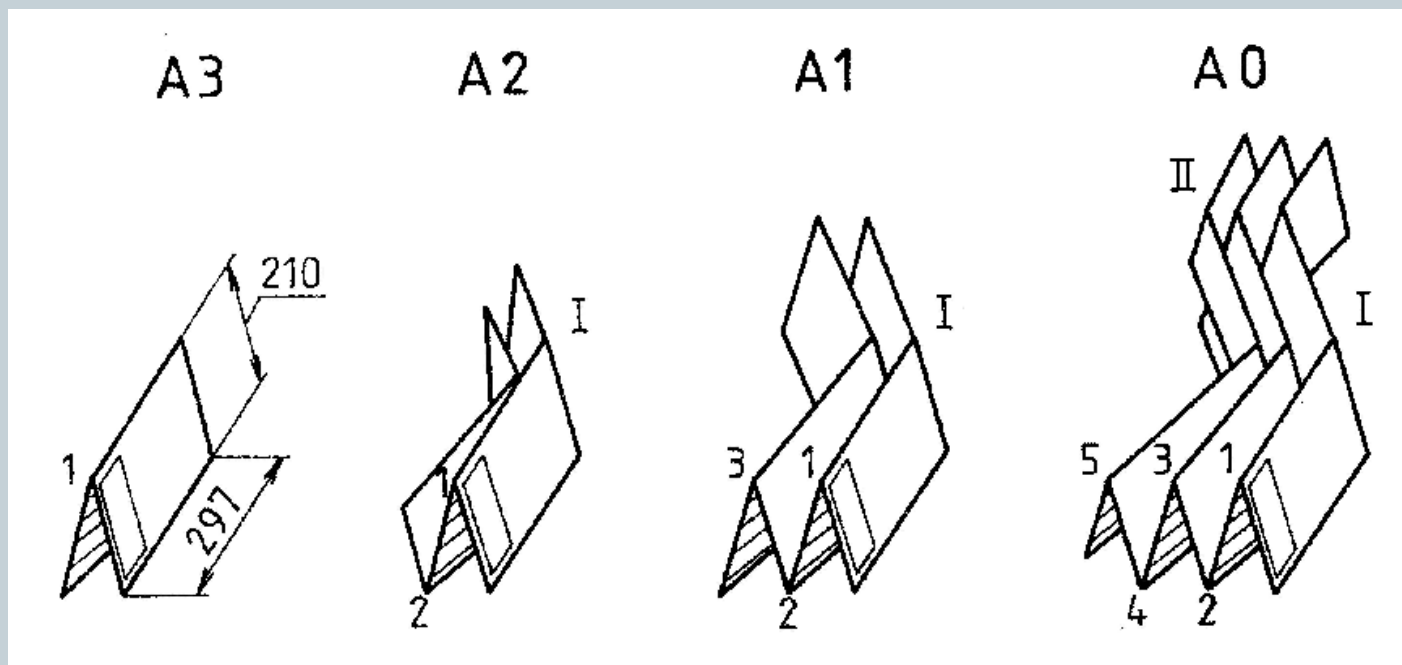


Technické kreslení



Výkresový list (oříznutá kopie) se skládá do formátu velikosti A4, popisové pole musí být na vrchní straně.

Originál se neskládá!



Technické kreslení



Tloušťky čar na výkresech v mm:

0,13 0,18 **0,25** **0,35** **0,5** **0,7** **1,0** 1,4 2

Př: tenká:tlustá:velmi tlustá=1:2:4 (0,25:0,5:1,0)

Výška písma v mm:

1,8 **2,5** **3,5** **5** **7** 10 14 20

Typ měřítka:

Skutečná velikost 1:1

Měřítko zvětšení 2:1 5:1 10:1 20:1 50:1

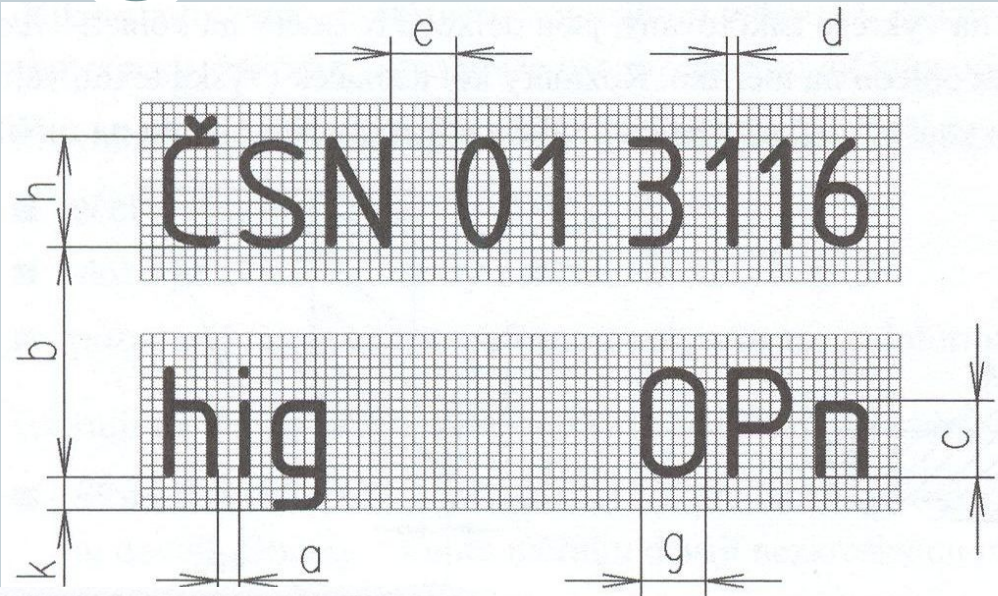
Měřítko zmenšení 1:2 1:5 1:10 ..

Číslo	Název a zobrazení	Použití čáry
1.1	Souvislá tenká čára 	<ul style="list-style-type: none"> - zobrazení závitů - šrafování - obrysy sklopených průřezů - kótovací a pomocné čáry - odkazové čáry - ohraničení tvarových podrobností - viditelně zaoblené a neurčité hrany i průniky - krátké osy - čáry ohybu ohýbaných ploch - úhlopříčky pro vyznačení rovinných ploch
1.2	Souvislá tlustá čára 	<ul style="list-style-type: none"> - viditelné hrany a obrysy - ukončení délky závitů - dělicí roviny odlitků a zápustkových výkovek - čáry šipek u řezů a průřezů - vymezení kreslicí plochy formátu výkresu
1.3	Souvislá velmi tlustá čára 	- označení lepeného a pájeného spoje
2.1	Souvislá tenká čára od ruky  Souvislá tenká čára se zlomy 	<ul style="list-style-type: none"> - přerušování obrazu - ukončení částečně nakresleného obrazu
3.1	Čárkovaná tenká čára 	- zakryté (neviditelné) hrany a obrysy
4.1	Čerchovaná tenká čára 	<ul style="list-style-type: none"> - osy souměrnosti - roztečné kružnice a přímky
4.2	Čerchovaná tlustá čára 	<ul style="list-style-type: none"> - označení rovin řezů a průřezů - označení části povrchu součásti (např. tepelně zpracovaných)
5.1	Čerchovaná tenká čára se dvěma tečkami (čárkami) 	<ul style="list-style-type: none"> - krajní polohy pohyblivých částí - zobrazení původního a konečného tvaru - obrysy a hrany sousedících částí - prodloužené toleranční pole - ohraničení části plochy

Technické kreslení

Technické písmo může být vytvořeno:

- psaním od ruky,
- pomocí šablony,
- kreslicím zařízením.



Parametr písma typu A nebo typu B	Označení	Typ A	Typ B
Výška písmen	h	(14/14) h	(10/10) h
Výška písmen malé abecedy	c	(10/14) h	(7/10) h
Dolní dotah písmen malé abecedy	k	(4/14)h	(3/10) h
Šířka písmen	g	(7/14) h	(6/10) h
Mezera mezi písmeny	a	(2/14) h	(2/10) h
Nejmenší řádkování pro písmo s diakritickými znaménky	b	(25/14) h	(19/10) h
Mezera mezi slovy	e	(6/14) h	(6/10) h
Tloušťka čáry	d	(1/14) h	(1/10) h

A B C D E F G H I J K L M N O P

Q R S T U V W X Y Z *MN* 

a b c d e f g h i j k l m n o p q

r s t u v w x y z E j e c t

[(!?::;"- = + x : · √ ° % &)] ϕ č

0 1 2 3 4 5 6 7 7 8 9 I V X

α β γ δ ε π ρ σ μ ν ξ

ψ χ ψ ω Δ Σ Φ Ψ Ω

Technické kreslení



Zobrazování na technických výkresech

K tomu, aby bylo možné zobrazit 3D tělesa pomocí 2D se využívá různých zobrazovacích metod.

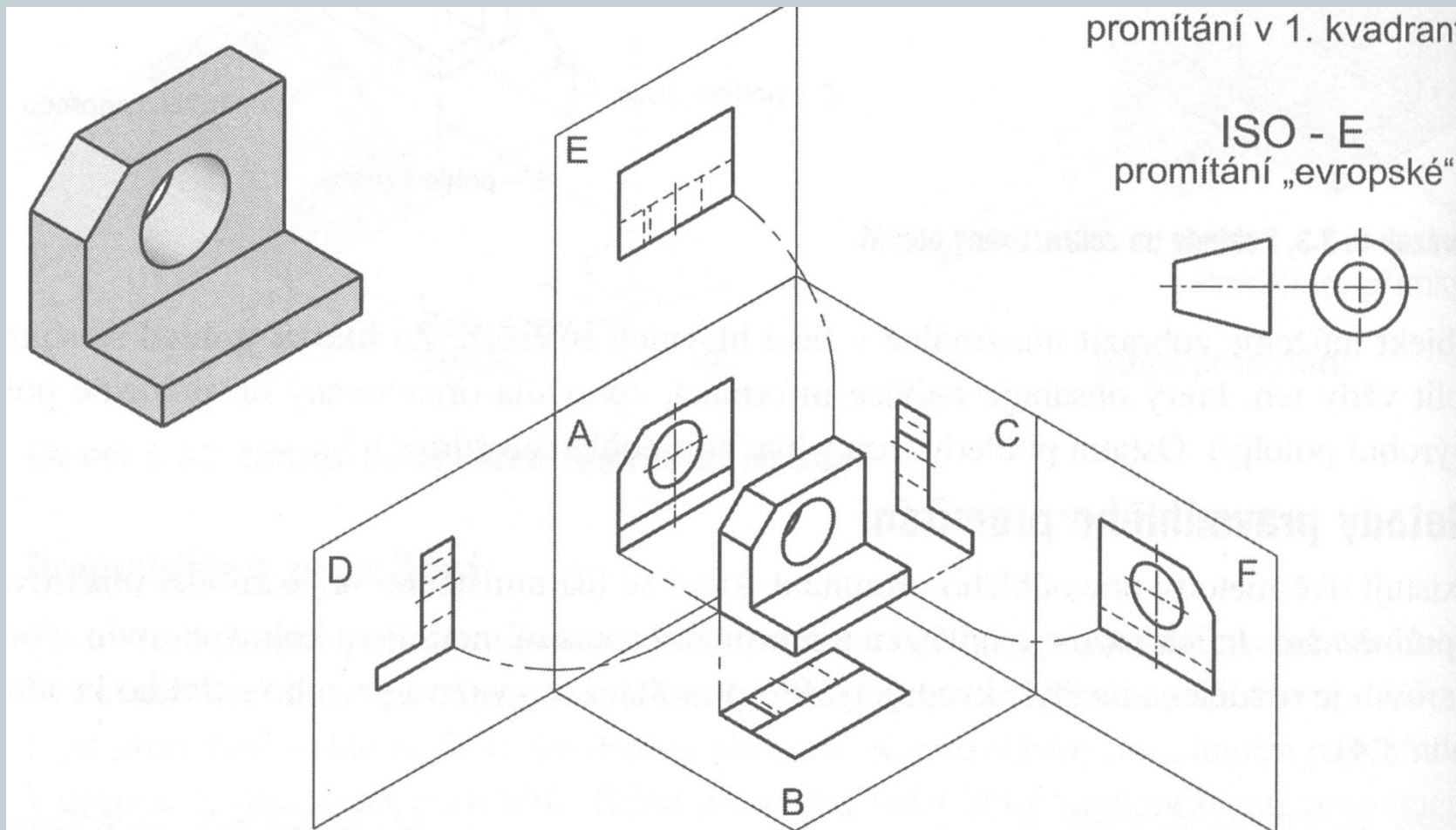
Existují dva typy zobrazení:

- 3D prostorové zobrazení (axonometrické promítání)
- 2D plošné zobrazení (kosoúhlé, pravoúhlé, středové promítání)

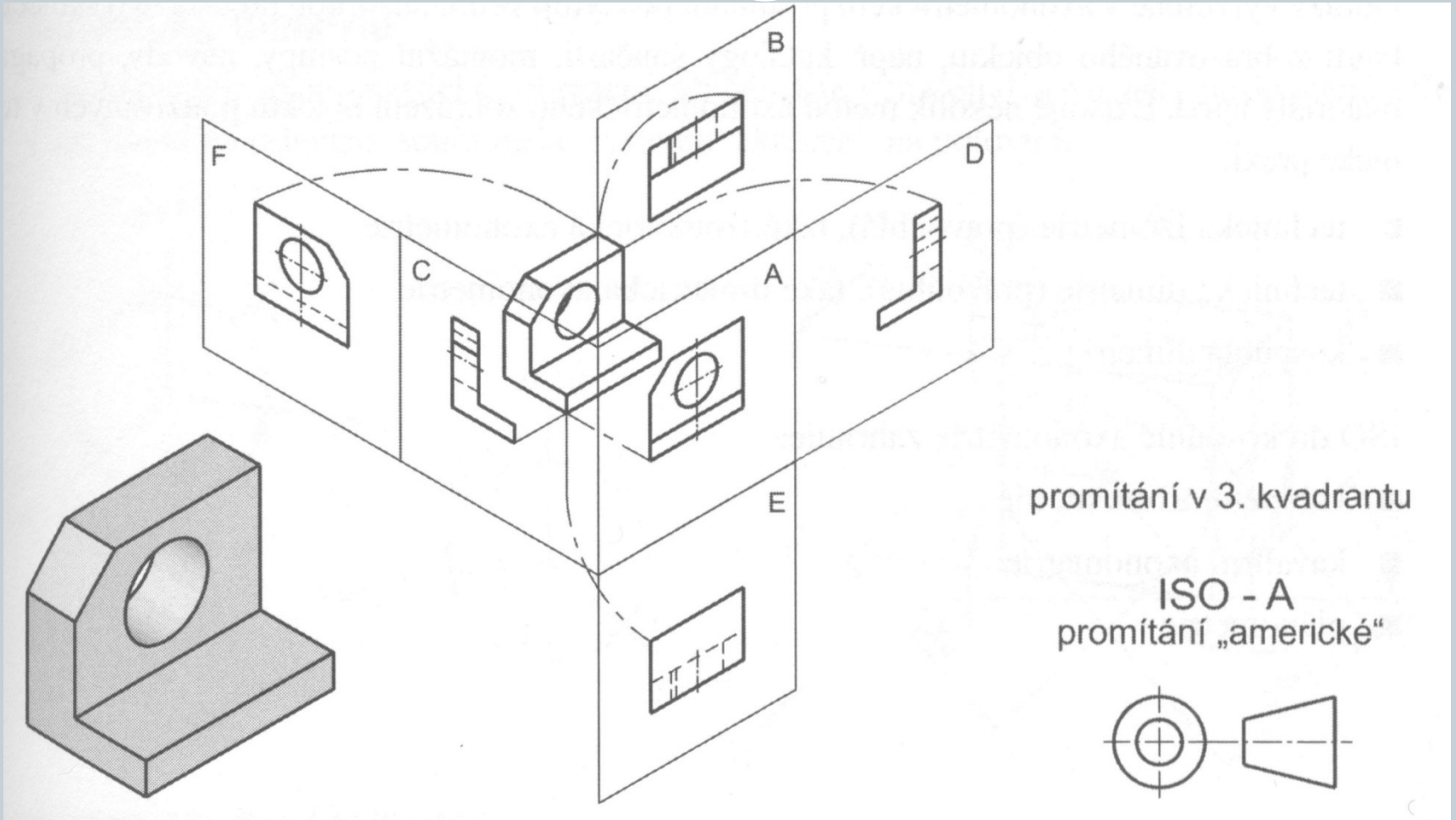
K zobrazování předmětů na strojírenských výkresech se používá **pravoúhlé promítání**:

- Promítání v 1. kvadrantu (ISO – E, promítání „evropské“),
- Promítání v 3. kvadrantu (ISO – A, promítání „americké“).

Technické kreslení

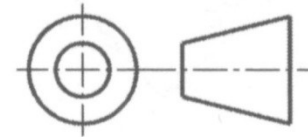


Technické kreslení



promítání v 3. kvadrantu

ISO - A
promítání „americké“



Technické kreslení



Pravidla pro zobrazování na výkresech:

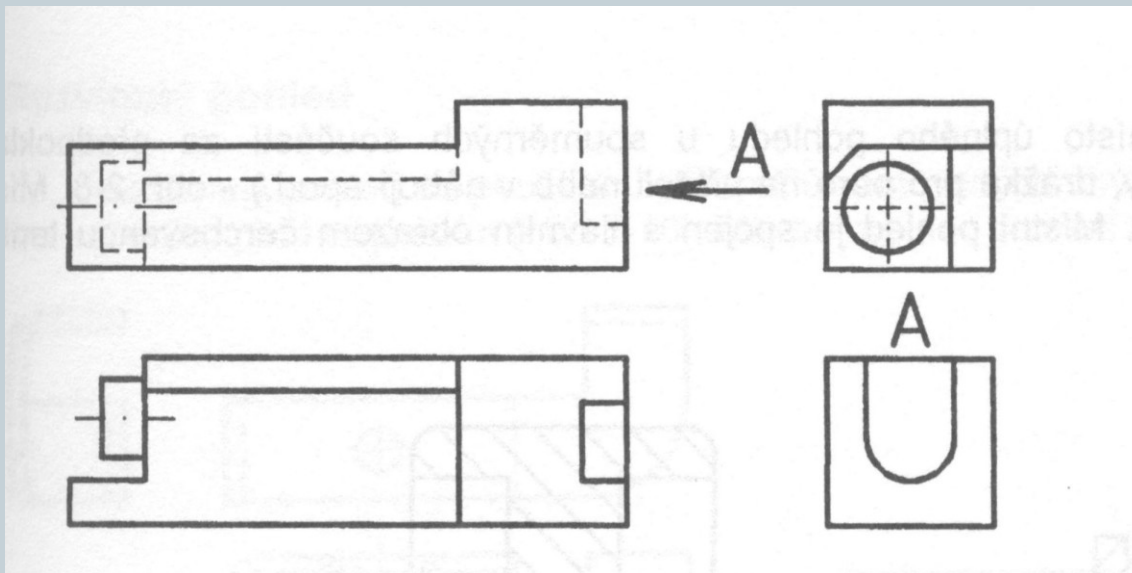
- Počet obrazů volíme co nejmenší (ale takový aby bylo těleso úplně zobrazeno).
- Pro umístování a zobrazování pohledů platí pravidla pravoúhlého promítání.
- Hlavní pohled (zepředu) by měl co nejvíce vystihovat tvar předmětu.
- Předmět by měl být zobrazen ve funkční poloze nebo v poloze vhodné pro výrobu.

Technické kreslení



Pohledy nakreslené dle zvolené metody promítání se neoznačují - **sdružené pohledy**.

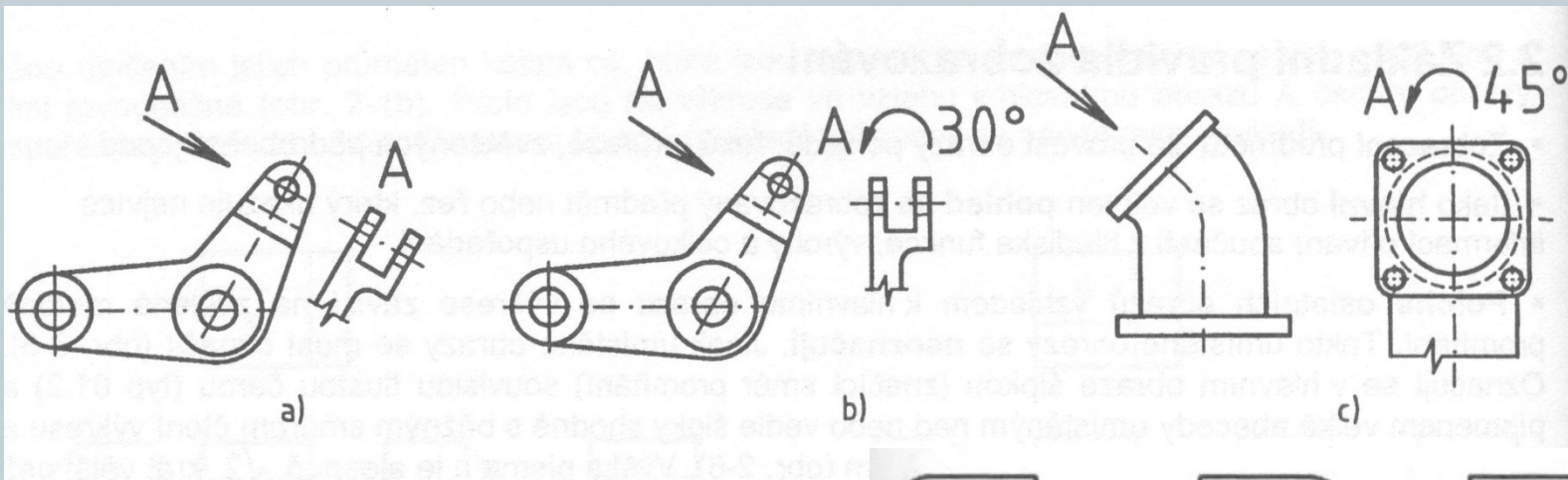
Pohledy neodpovídající metodě promítání se musí označit - **nesdružené pohledy** (na obr. pohled A).



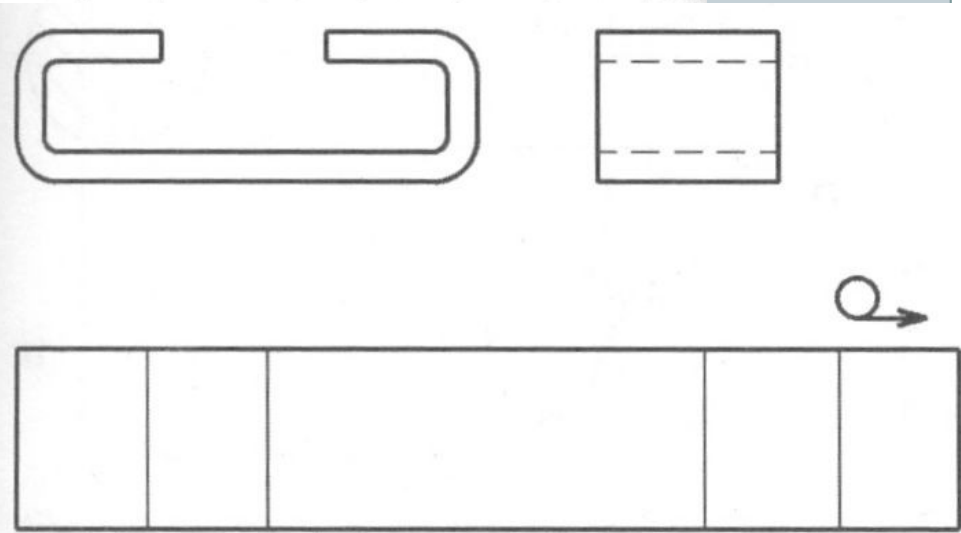
Technické kreslení



Částečný pohled (obr. a) a pootočené pohledy (b, c).



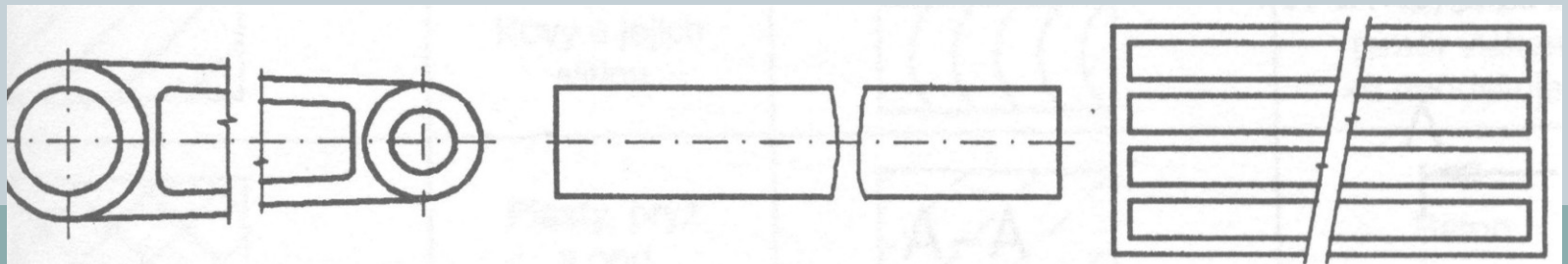
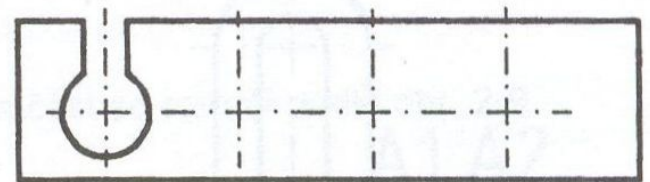
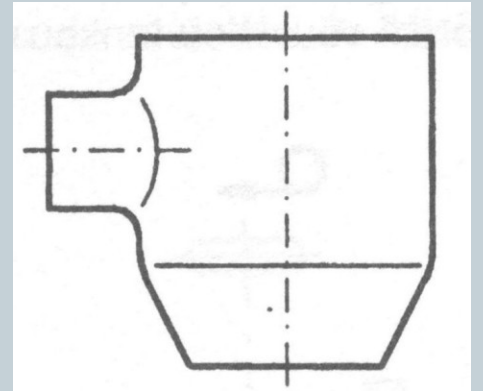
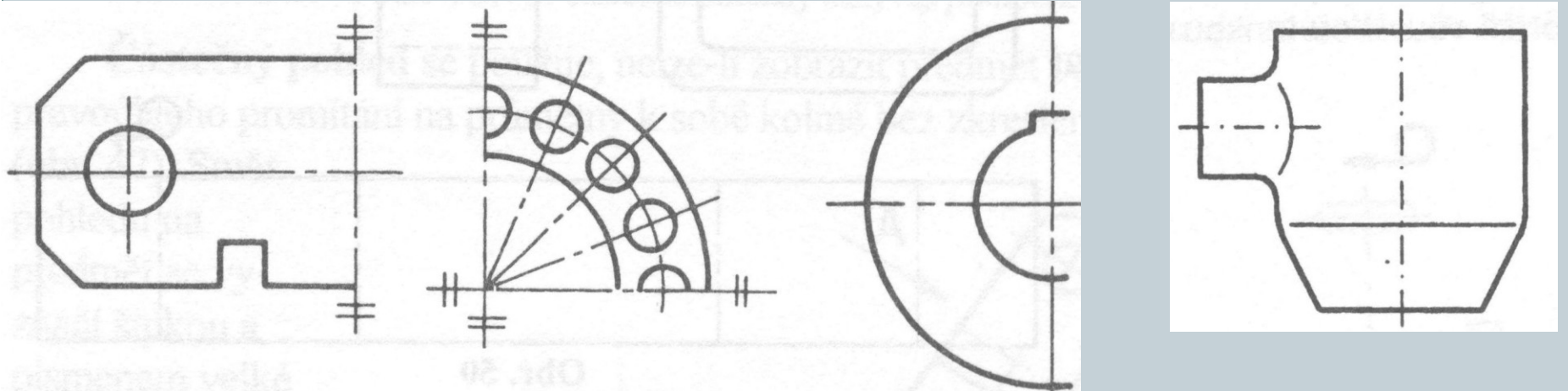
Rozvinutý pohled.



Technické kreslení



Další přípustné možnosti zobrazení součástí na výkresech.



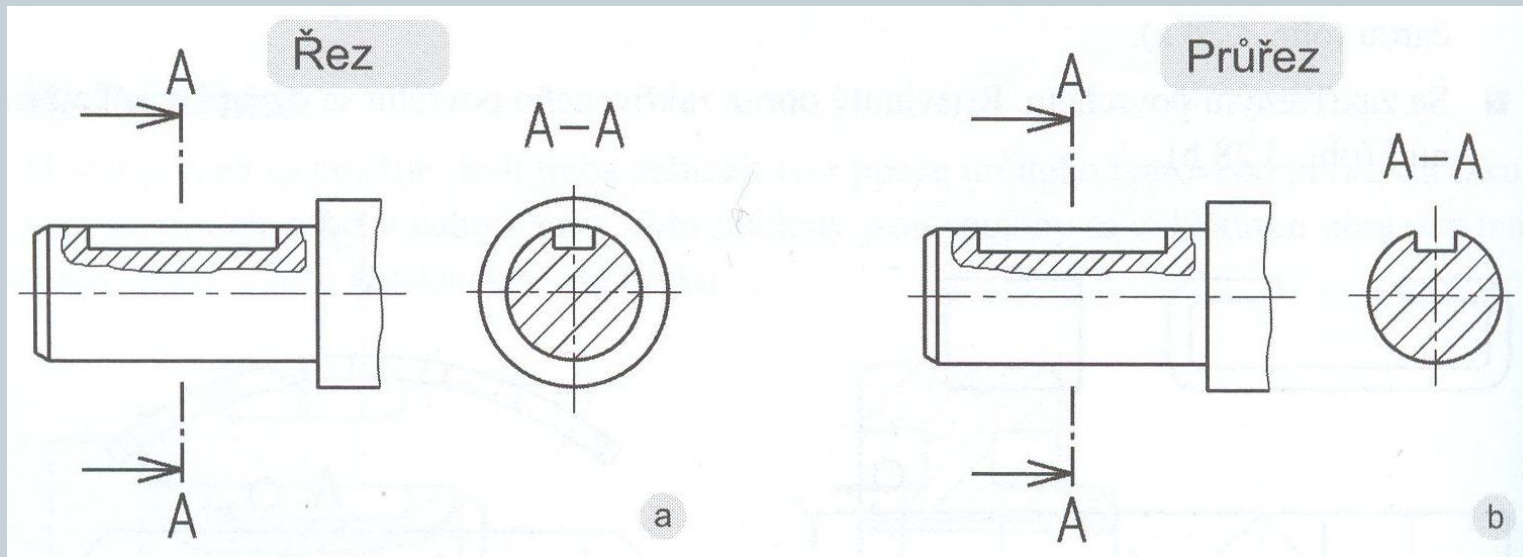
Technické kreslení



Řez nebo průřez má usnadnit vytvoření představy o tvaru součásti. Řez se kreslí především u dutých součástí pro zobrazení vnitřních neviditelných tvarů.

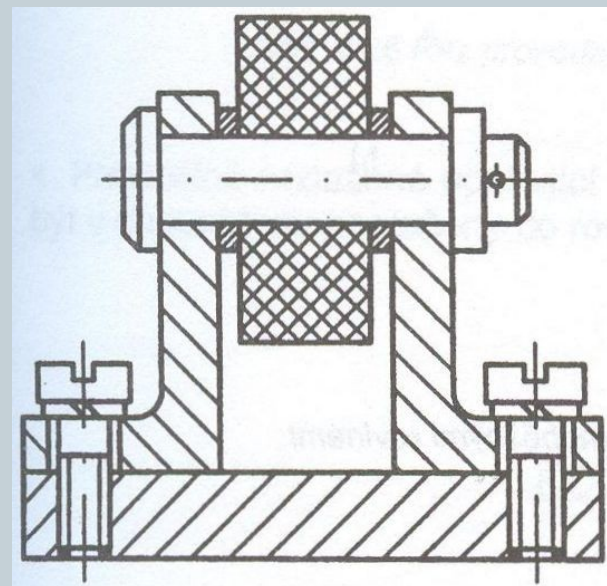
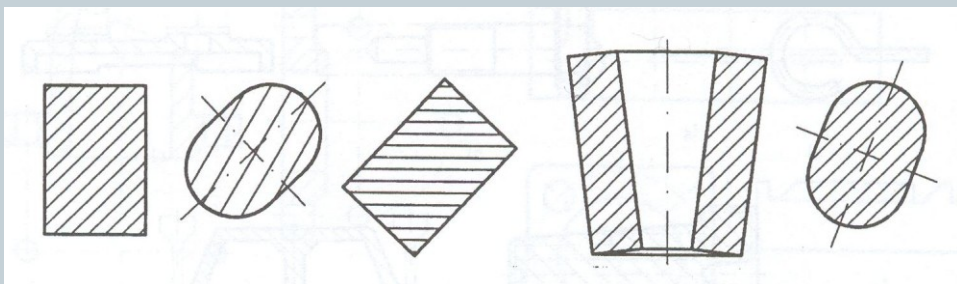
Řez – zobrazení částí tělesa, které leží v rovině řezu a za ní.

Průřez – zobrazení částí tělesa přímo v řezné rovině.



Technické kreslení

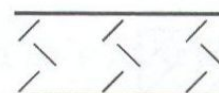
Kreslení řezů a šrafování.



Kovové materiály



Dřevo v příčném řezu



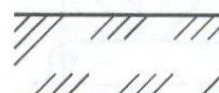
Nasypaný materiál



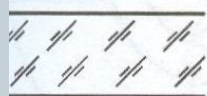
Plasty, pryže



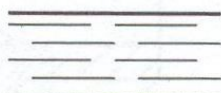
Dřevo v podélném řezu



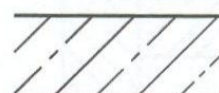
Zemina



Sklo a jiné průhledné materiály



Kapaliny

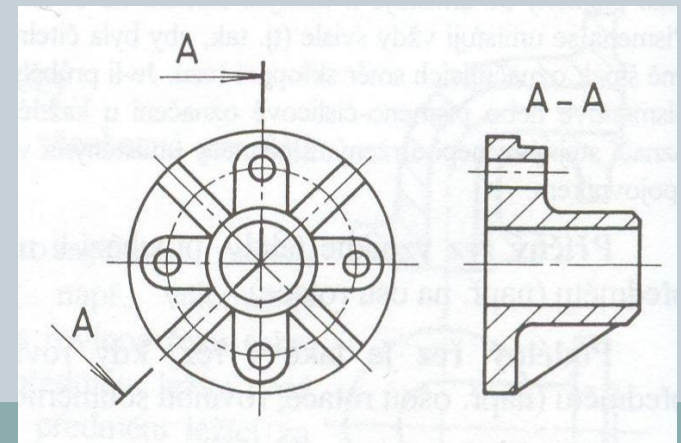
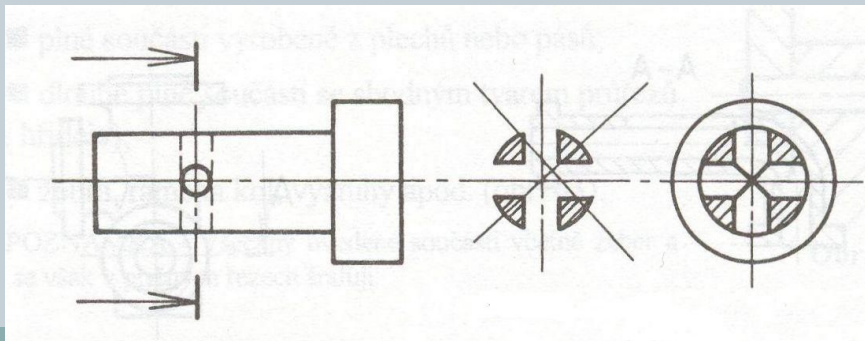
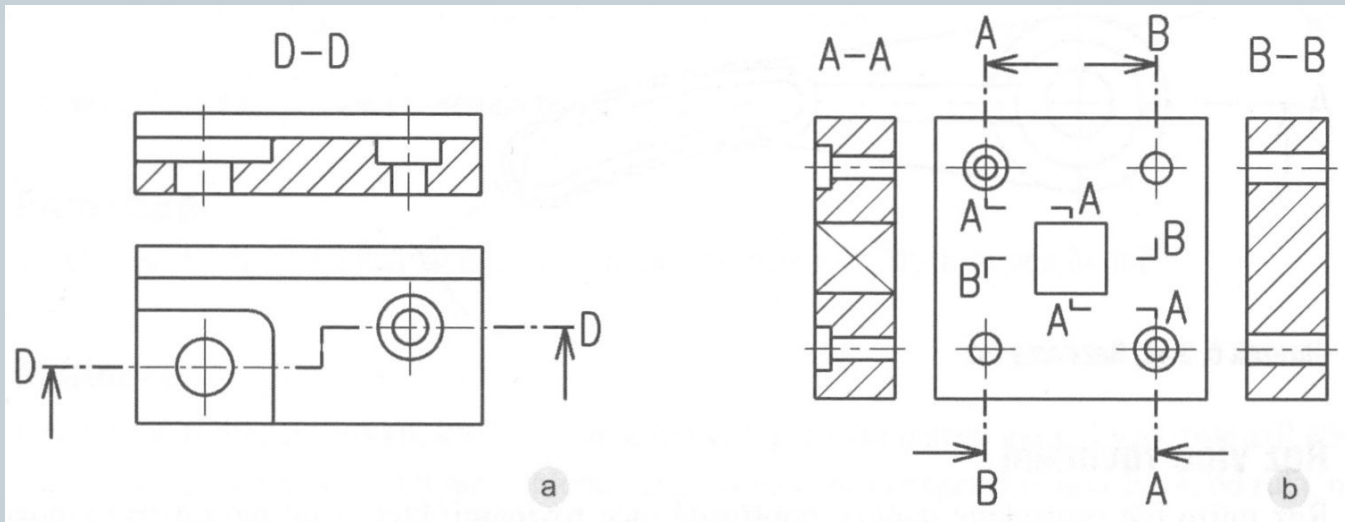


Beton

Technické kreslení



Označování řezů, lomené řezy.

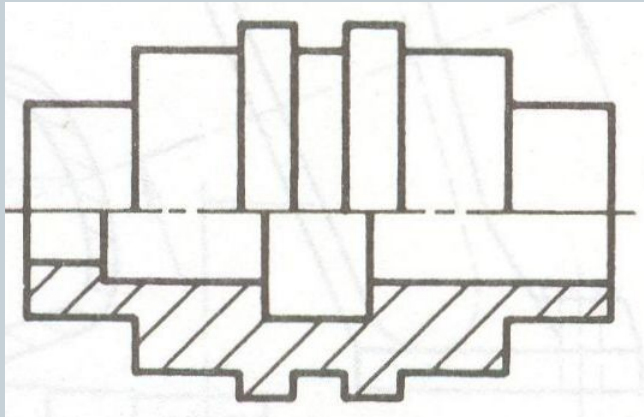


Technické kreslení

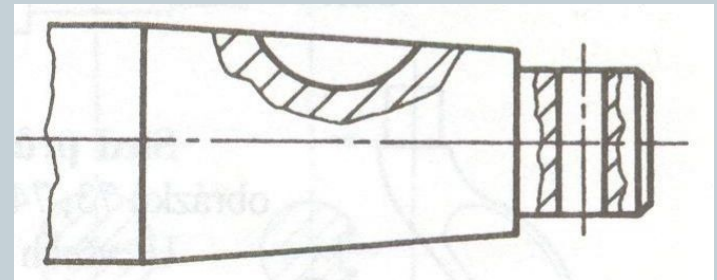


Poloviční řez (a) a místní řez (b).

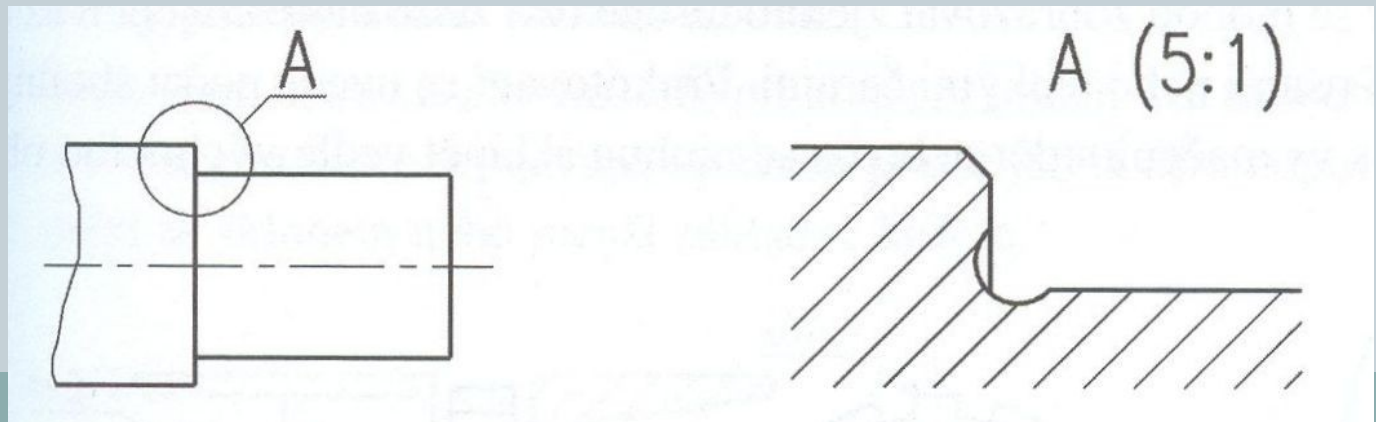
a)



b)



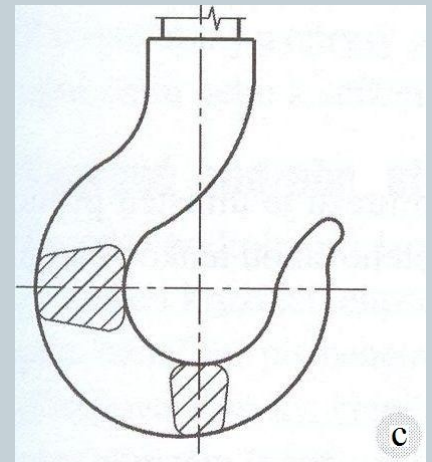
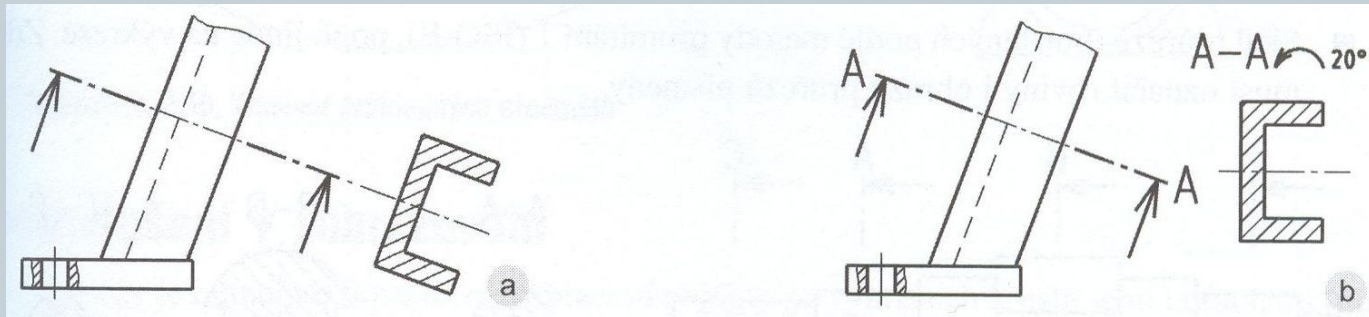
Tvarové podrobnosti.



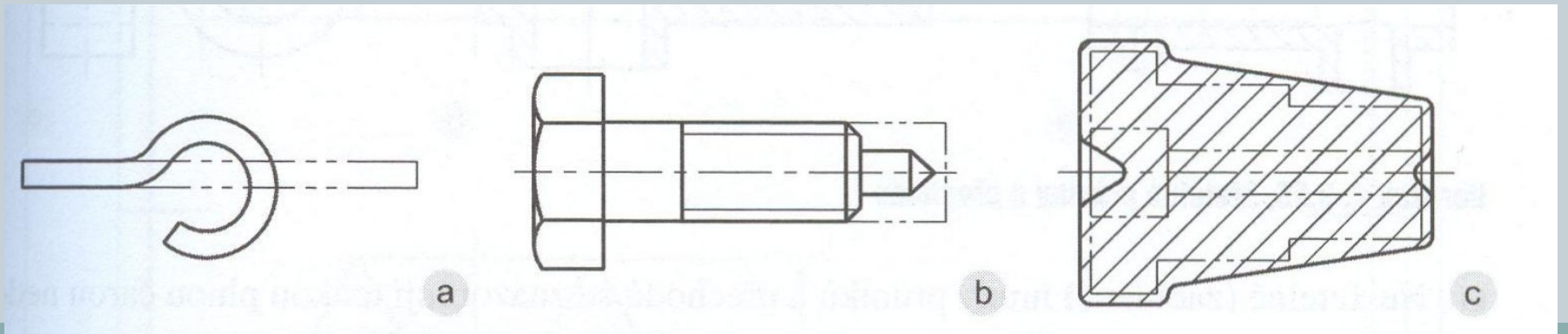
Technické kreslení



Průřez další možnosti kreslení.



Obrysy výchozího a konečného tvaru (polotovary).



Technické kreslení

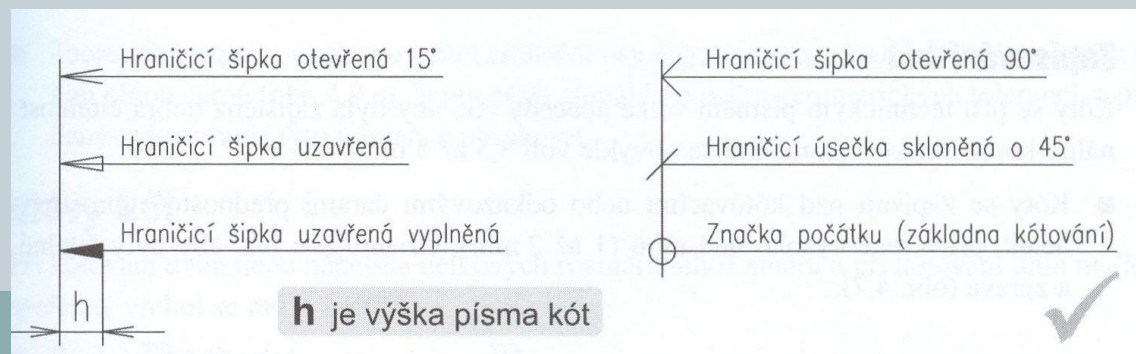
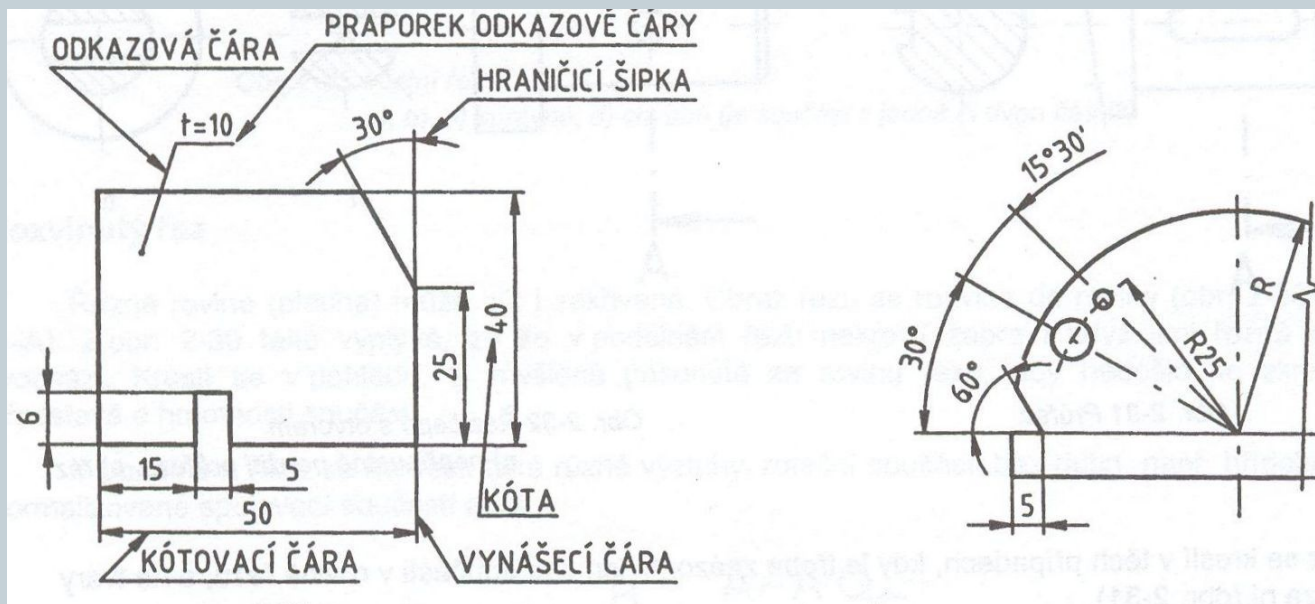


Kótování – zásady a pravidla

1. Kóta je číslo určující velikost rozměrů nebo polohu předmětu bez ohledu na měřítko.
2. Délkové rozměry na výkrese se kótují v milimetrech.
3. Rovinné úhly se kótují v úhlových stupních a značky jednotek se uvádí vždy.
4. Každý prvek na výkrese se kótuje pouze jednou.
5. Kóty se umísťují do pohledu nebo řezu, v němž je jasný vztah ke kótovanému prvku.
6. Všechny informace o rozměrech potřebné k úplnému popsání předmětu musí být uvedeny na výkrese.
7. Kótovací čáry se nemají protínat, nesmí splývat s jinou čarou (osou, hranou)!!

Technické kreslení

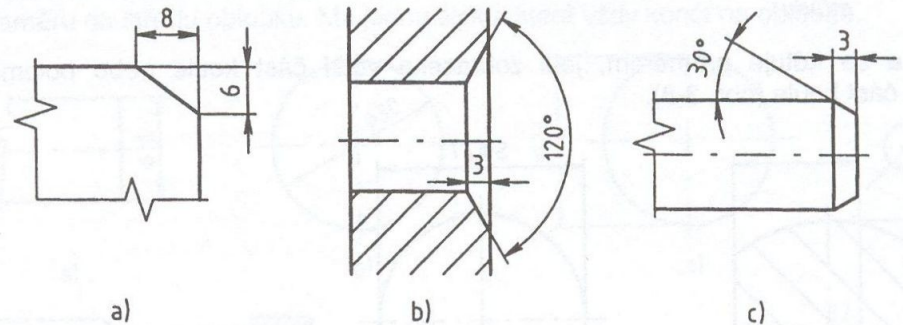
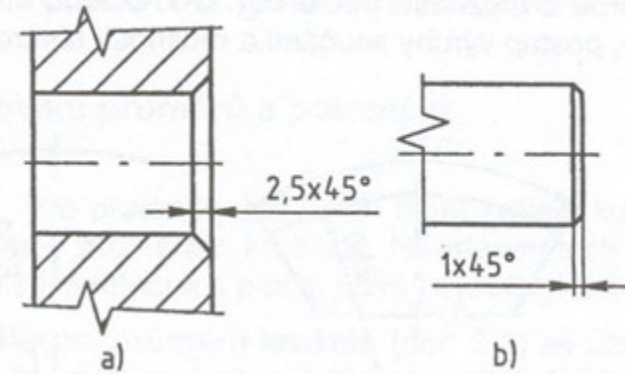
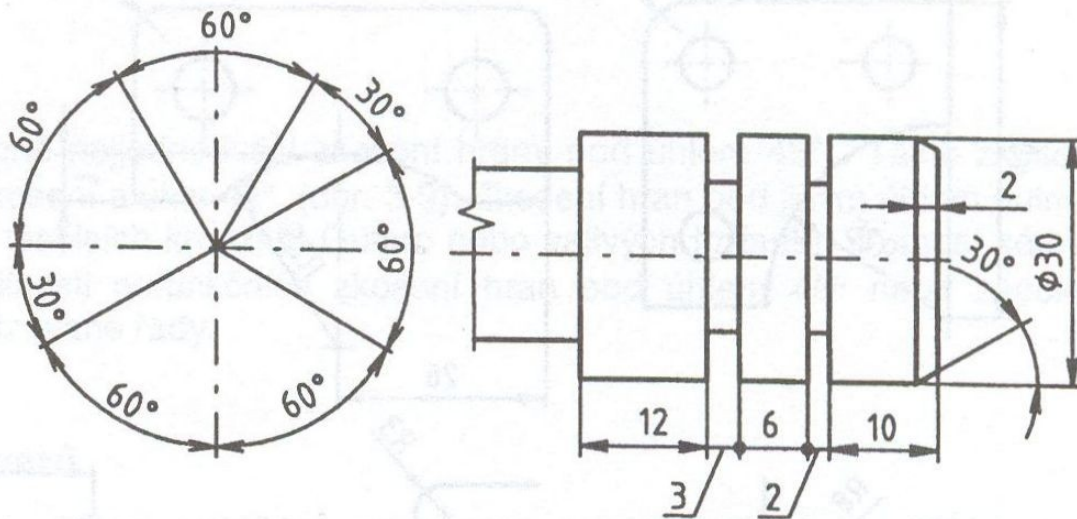
Provedení kót, hraničící šipky.



Technické kreslení



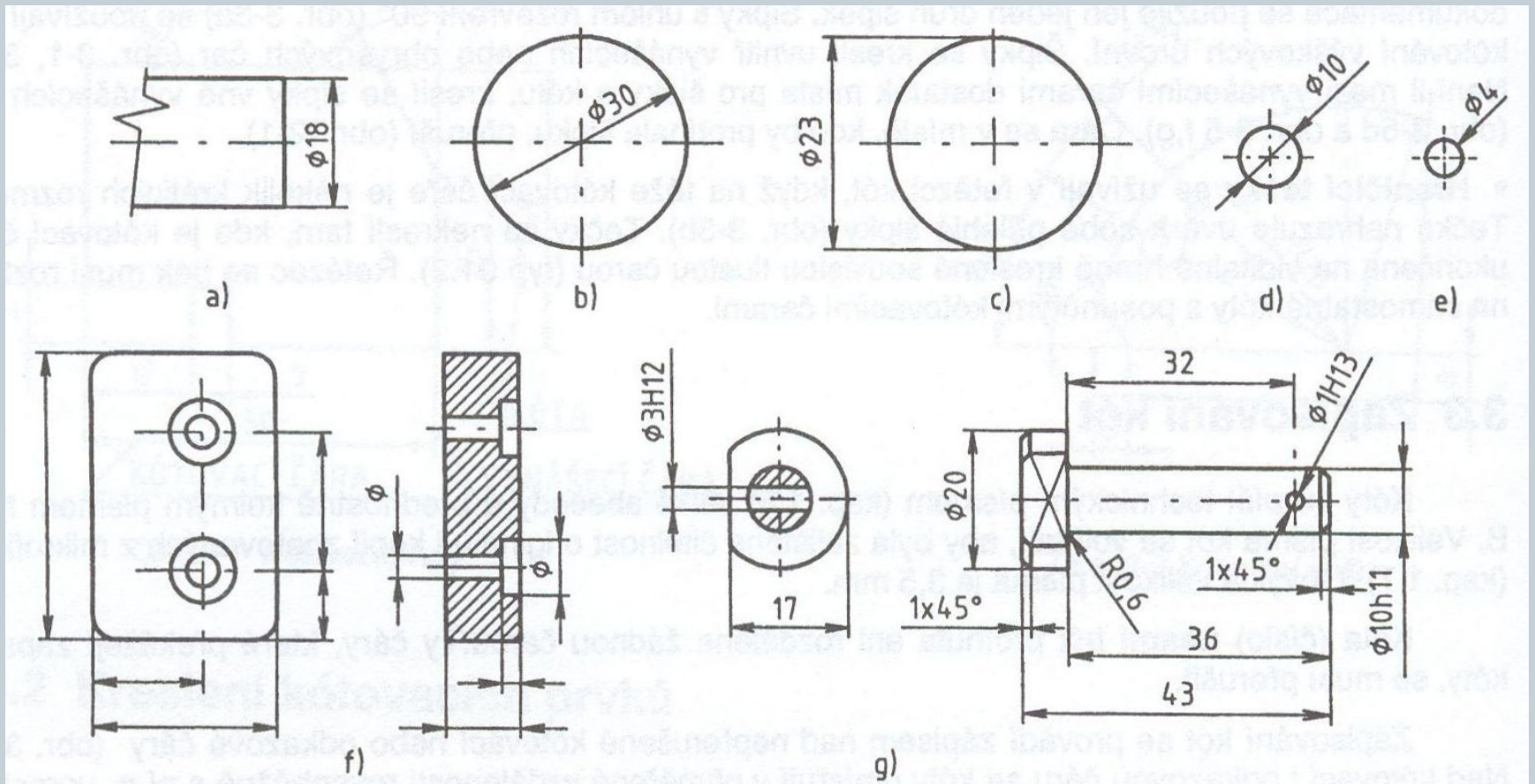
Zásady kótování a kótování zkosení.



Technické kreslení



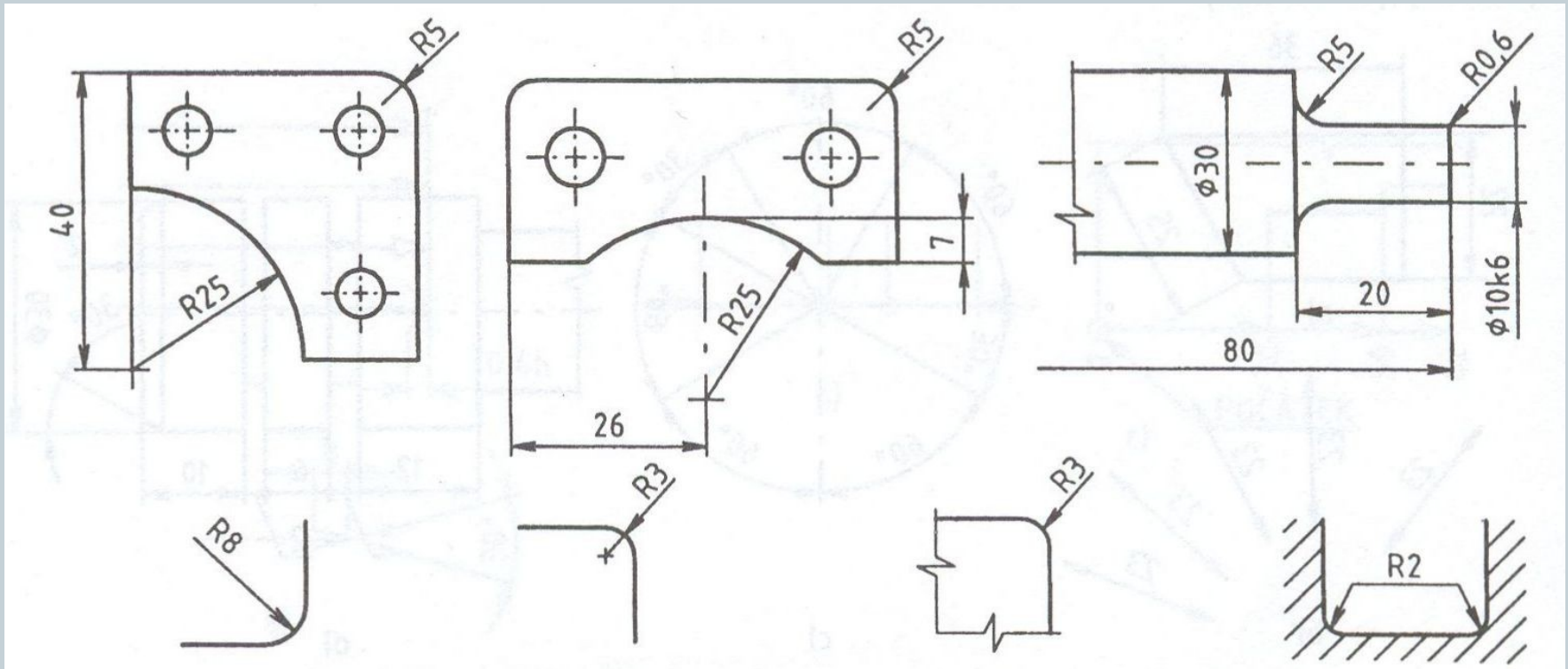
Kótování průměrů.



Technické kreslení



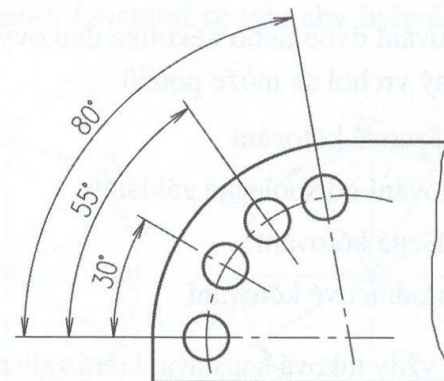
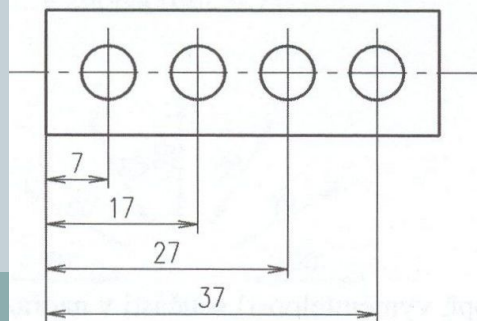
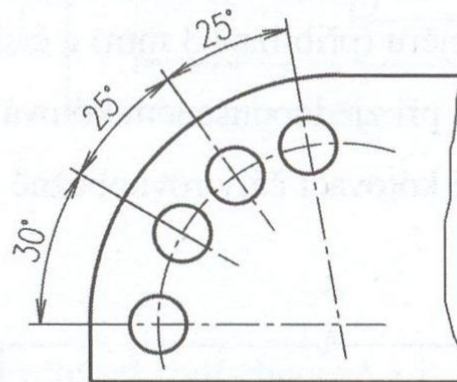
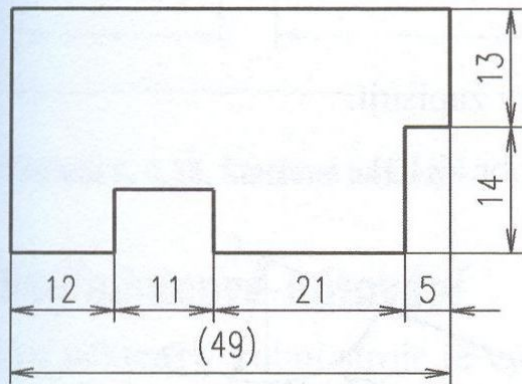
Kótování poloměrů.



Technické kreslení



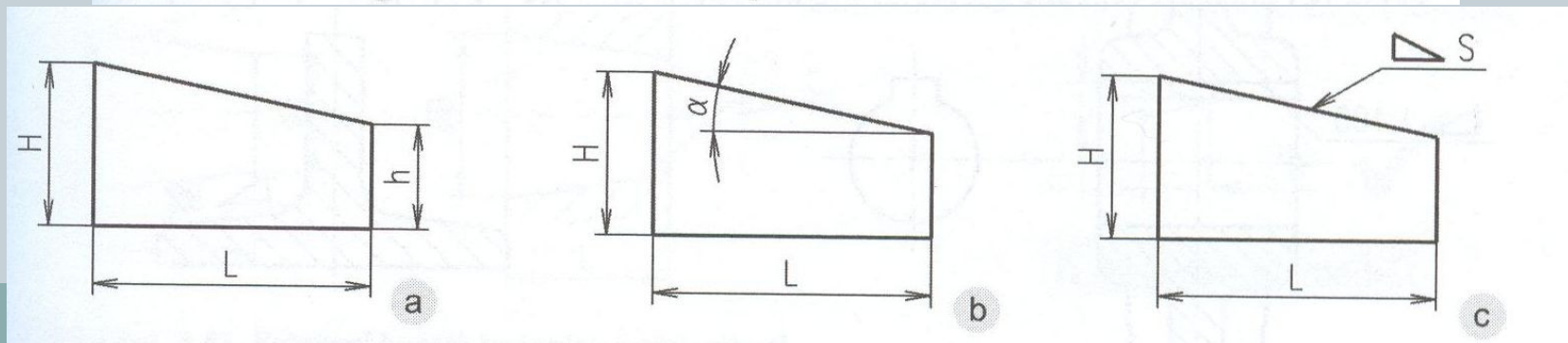
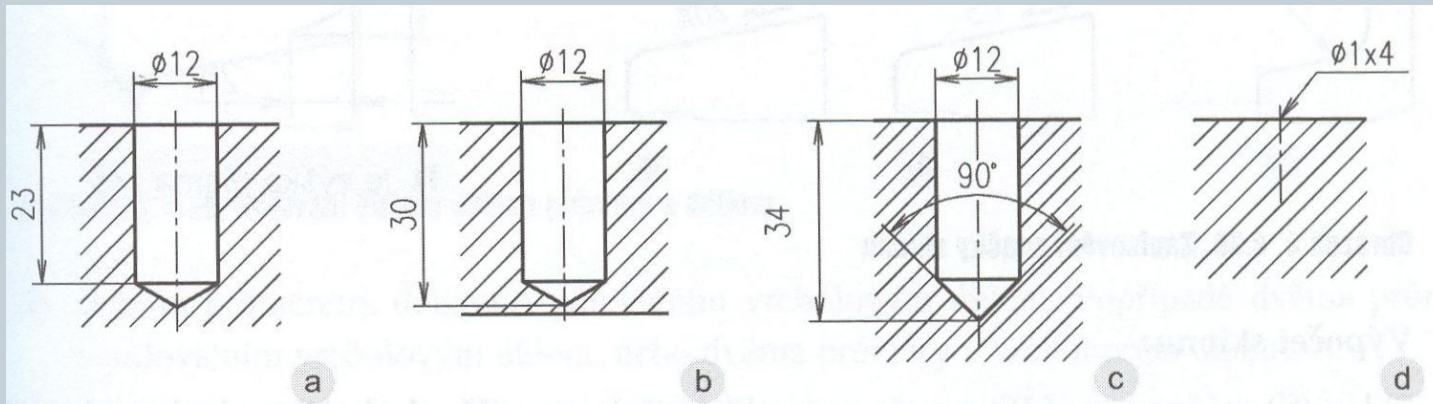
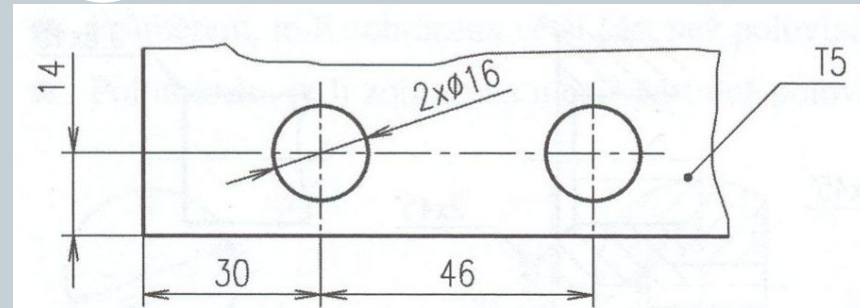
- řetězcové kótování,
- kótování od společné základny,
- smíšené kótování (kombinace předchozích dvou).



Technické kreslení



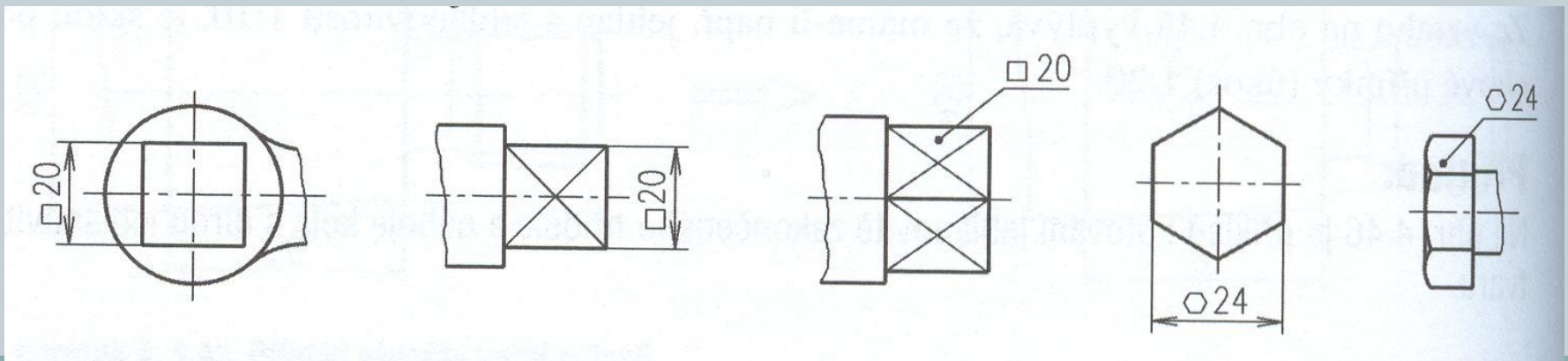
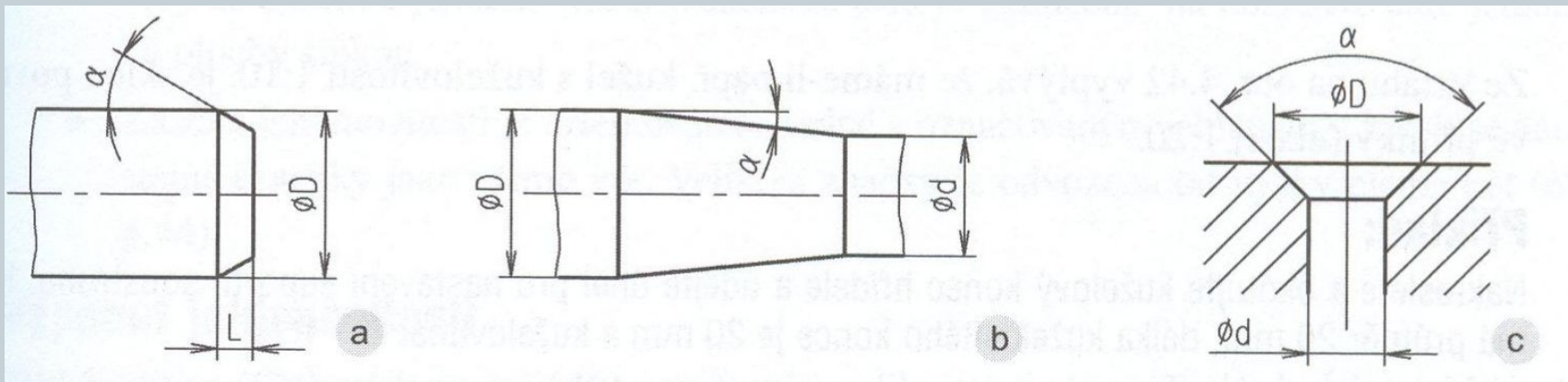
Kótování děr a sklonů.



Technické kreslení



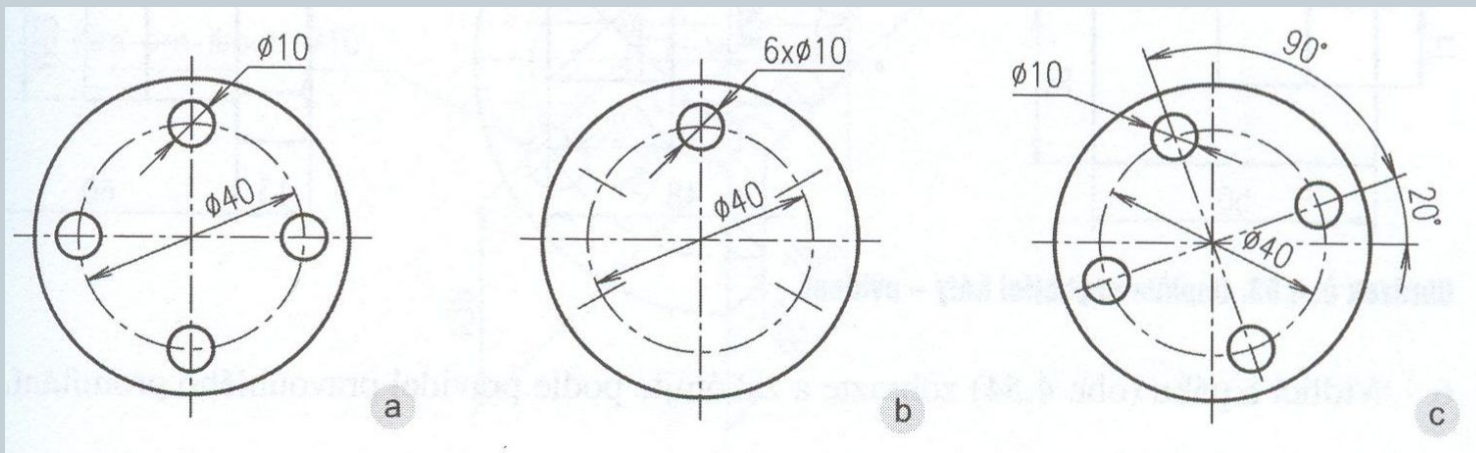
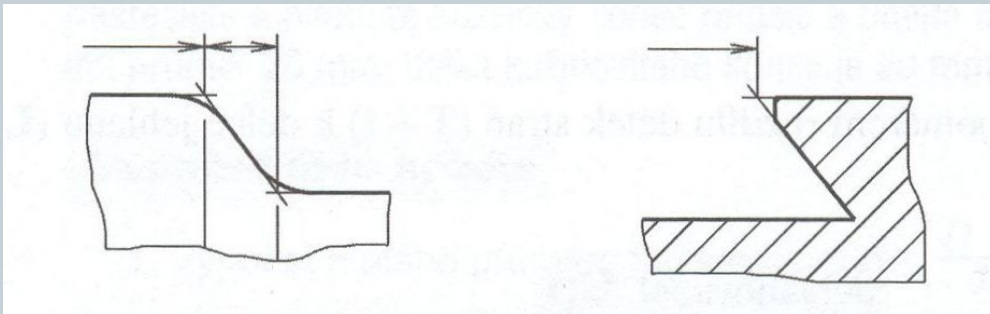
Další možnosti kótování – kuželů a hranolů.



Technické kreslení



Další možnosti kótování – přechodů a opakujících se prvků.



Technické kreslení



Tolerování délkových rozměrů

Předepsané rozměry jsou pouze teoretické!

Výrobou vznikají nepřesnosti způsobené:

- technologií výroby,
- vlastní výrobou (otupený nástroj, apod.),
- lidským faktorem.

Tolerování – předepisování rozměrů v mezích. Netolerované rozměry dle ISO 2768-f až v.

Třída přesnosti		Mezní úchytky pro základní rozsah rozměrů							
označení	název	0,5 do 3	přes 3 do 6	přes 6 do 30	přes 30 do 120	přes 120 do 400	přes 400 do 1000	přes 1000 do 2000	přes 2000 do 4000
f	jemná	± 0,05	± 0,05	± 0,1	± 0,15	± 0,2	± 0,3	± 0,5	-
m	střední	± 0,1	± 0,1	± 0,2	± 0,3	± 0,5	± 0,8	± 1,2	± 2,0
c	hrubá	± 0,2	± 0,3	± 0,5	± 0,8	± 1,2	± 2,0	± 3,0	± 4,0
v	velmi hrubá	-	± 0,5	± 1,0	± 1,5	± 2,5	± 4,0	± 4,0	± 8,0

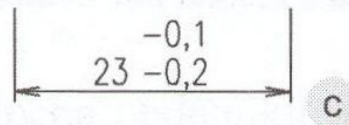
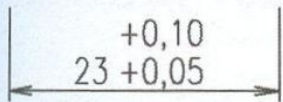
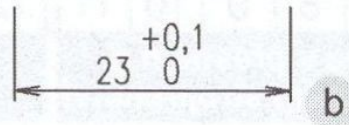
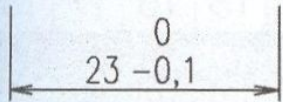
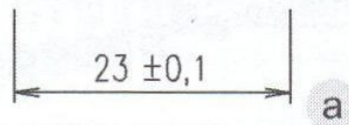
Technické kreslení



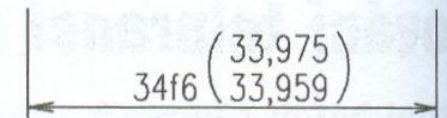
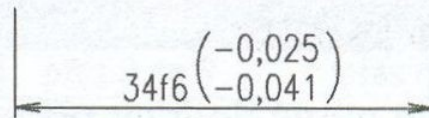
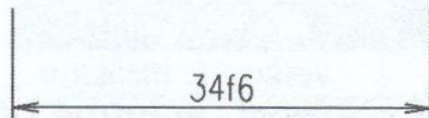
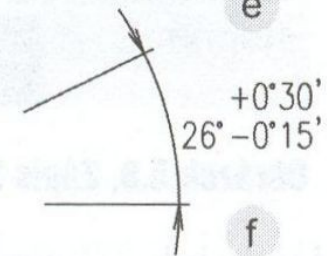
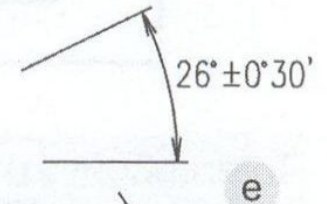
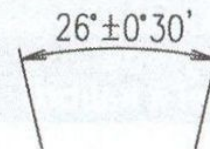
U funkčních rozměrů je nutné předepsat tolerance pomocí:

- mezních úchylek,
- tolerančních značek.

Mezní úchytky
délkových rozměrů



Mezní úchytky úhlů

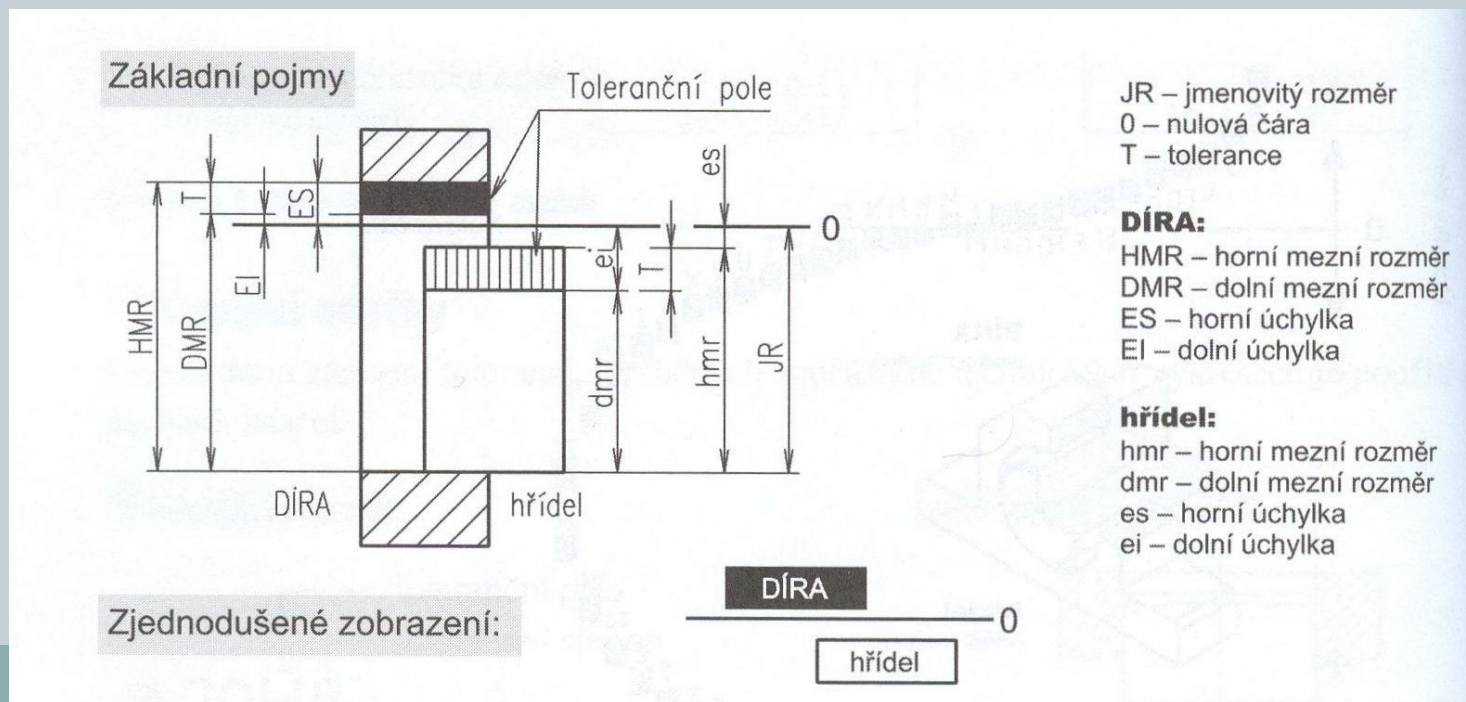


Technické kreslení



Toleranční značky - tolerovaný rozměr se skládá z jmenovitého rozměru a toleranční značky (Př. 100H7). 20 tolerančních stupňů: IT 0-5 měřidla, IT 6-11 běžná výroba.

Grafické znázornění tolerančních polí:



Technické kreslení



Jmenovitý rozměr (JR, nulová čára) – základní rozměr vůči, kterému jsou vztaženy tolerance.

Horní mezní rozměr (HMR, hmr) a dolní mezní rozměr (DMR, dmr) – hraniční rozměry, **skutečný rozměr** musí ležet mezi těmito rozměry jinak se jedná o zmetek.

Horní mezní úchylka (ES, es) vyjadřuje rozdíl mezi HMR (hmr) a JR.

Dolní mezní úchylka (EI, ei) vyjadřuje rozdíl mezi DMR (dmr) a JR.

Tolerance je rozdíl mezi HMR (hmr) a DMR (dmr), udává se jako kladné číslo a vyjadřuje dovolenou nepřesnost výroby.

Technické kreslení

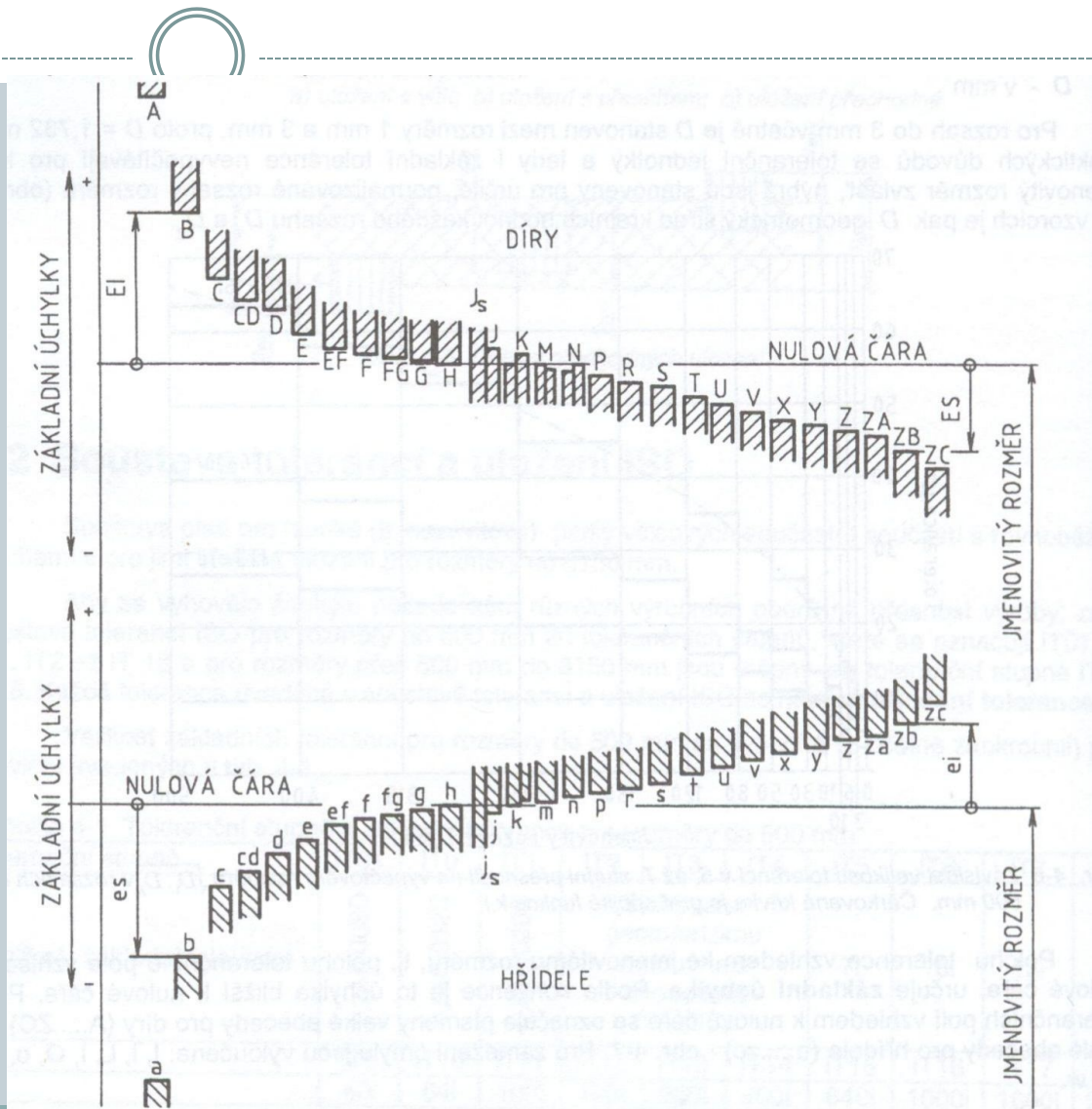
Toleranční značka =
toleranční pole

A-ZC (díry)

a-zc (hřídele)

+ toleranční stupeň

IT 0-18

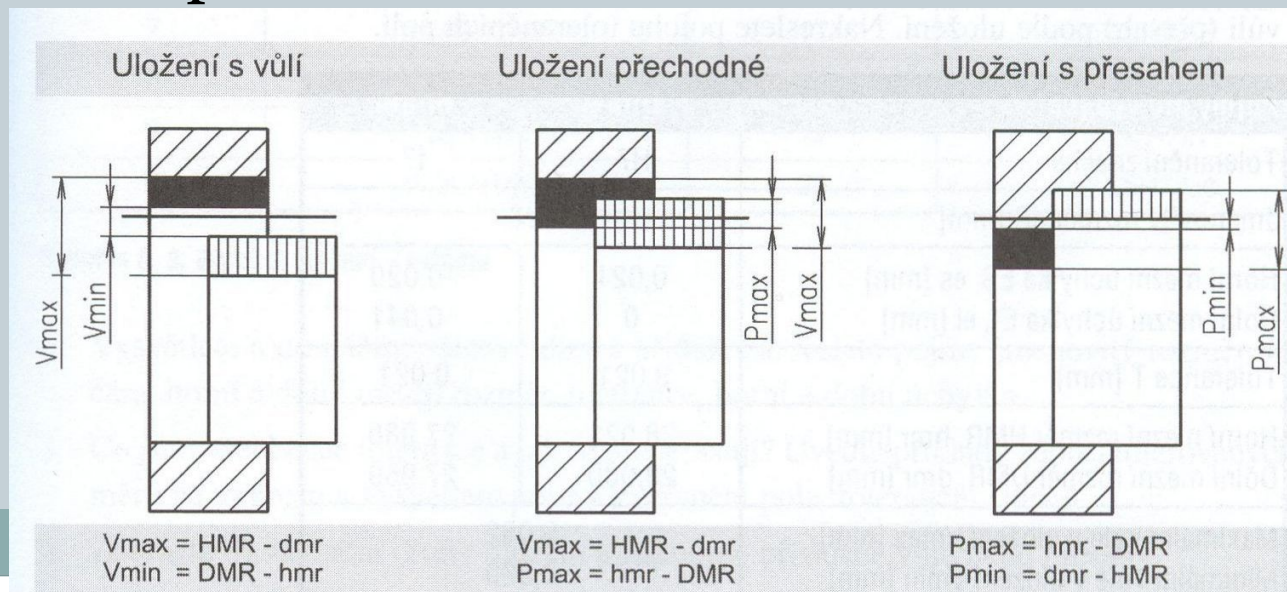


Technické kreslení



Uložení je vzájemný stav dvou strojních součástí (hřídel zasunutý do díry) :

- **uložení s vůlí** – umožňuje vzájemný pohyb součástí,
- **uložení s přesahem** – zaručuje vzájemnou nepohyblivost,
- **uložení přechodné** – v závislosti na rozměrech se může vyskytovat vůle nebo přesah.

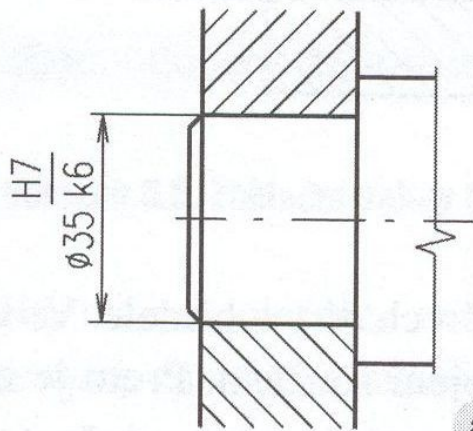


Technické kreslení

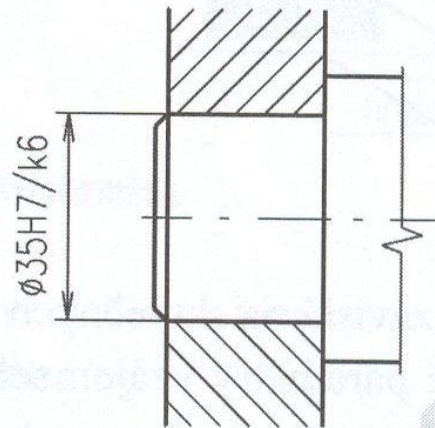


V praxi existují dvě základní toleranční soustavy:

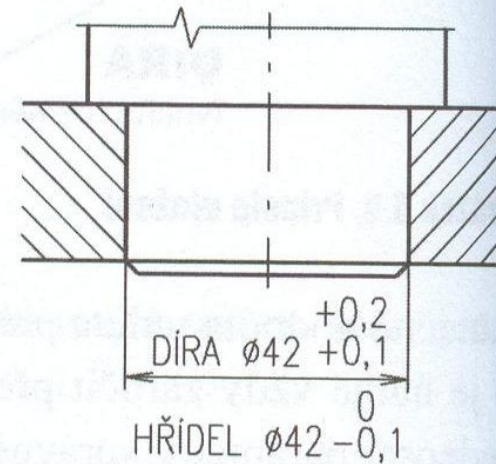
- **soustava jednotné díry** (tol. vztaženy k tol. poli díry - H),
- **soustava jednotného hřídele** (k tol. poli hřídele - h).



a



b



Technické kreslení



Geometrické tolerance

K správné funkci součásti je třeba kromě tolerance rozměrů uvažovat i geometricky správný tvar funkčních ploch.

Na výkrese se obecně předepisují:

ISO 2768 – m**K**,

kde poslední písmeno značí přesnost M – nejvyšší, K – střední, L – nejnižší přesnost.

Geometrické tolerance se mohou vztahovat k jednomu prvku (rovinnost, kruhovitost ..) nebo k více prvkům (kolmost rovnoběžnost, házení ..)

Technické kreslení

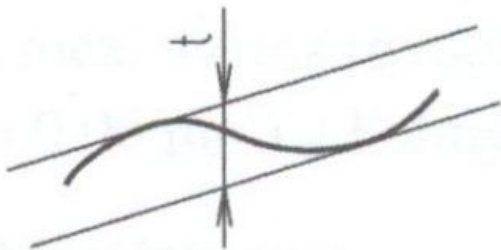
Geometrické tolerance		Značka
Tvaru	Přímosti	—
	Rovinnosti	
	Kruhovitosti	
	Válcovitosti	
	Tvaru profilu	
	Tvaru plochy	
Směru	Rovnoběžnosti	//
	Kolmosti	
	Sklonu	
Polohy	Umístění	
	Soustřednosti a sousosti	
	Souměrnosti	
Házení	Kruhového	
	Celkového	

Technické kreslení

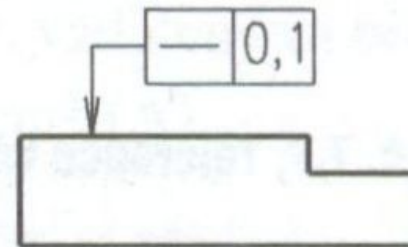


Geometrické tolerance přímosti a rovinnosti.

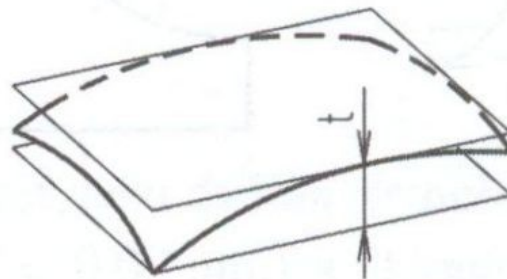
Vysvětlení tolerance



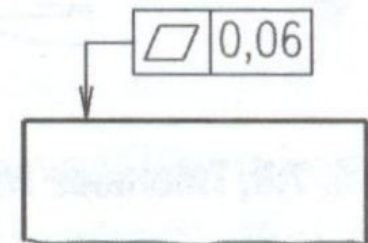
Příklad předpisu



Vysvětlení tolerance



Příklad předpisu

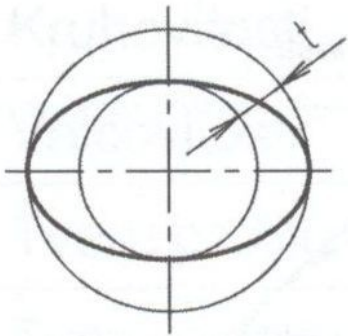


Technické kreslení

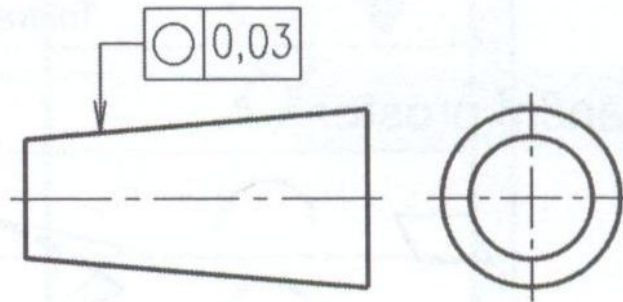


Geometrické tolerance kruhovitosti a válcovitosti.

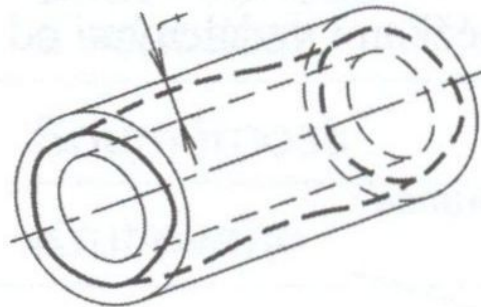
Vysvětlení tolerance



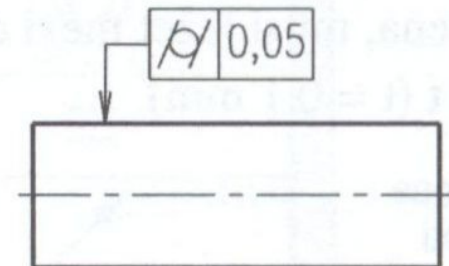
Příklad předpisu



Vysvětlení tolerance



Příklad předpisu

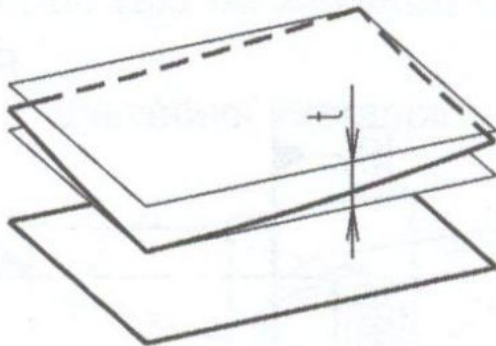


Technické kreslení

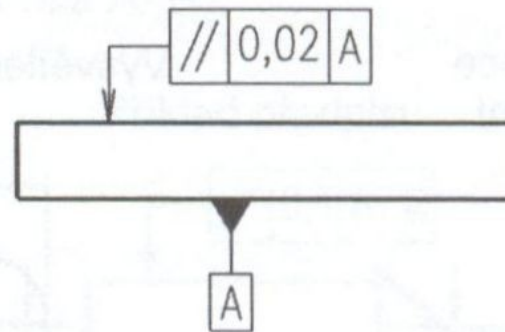


Geometrické tolerance rovnoběžnosti a kolmosti.

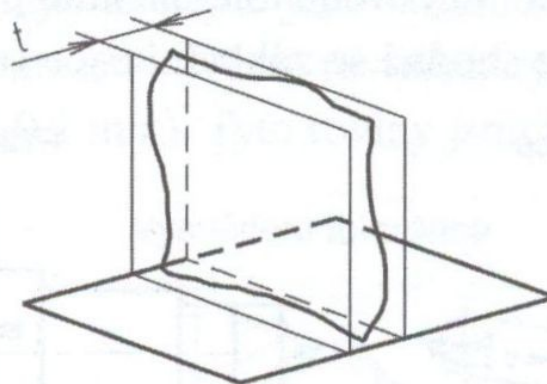
Vysvětlení tolerance



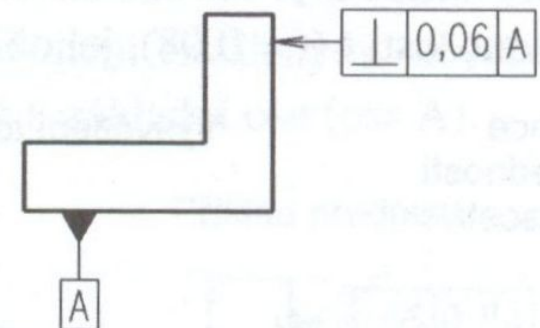
Příklad předpisu



Vysvětlení tolerance

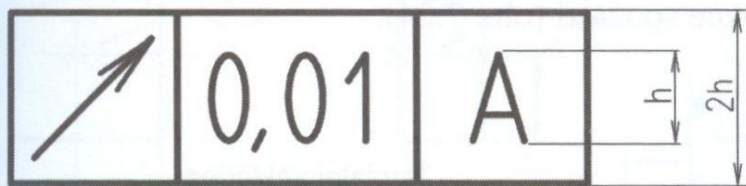
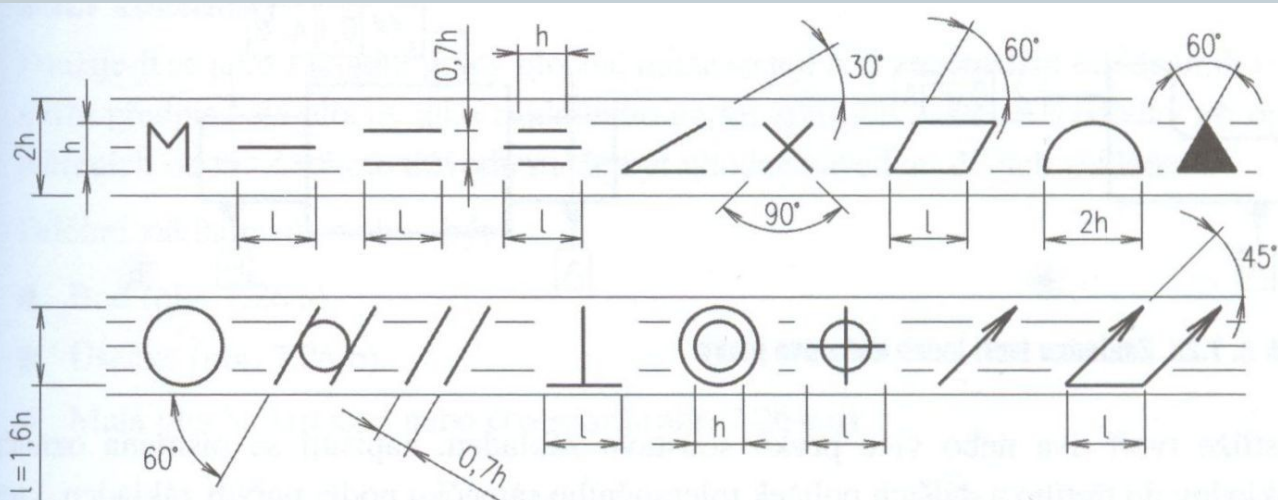


Příklad předpisu

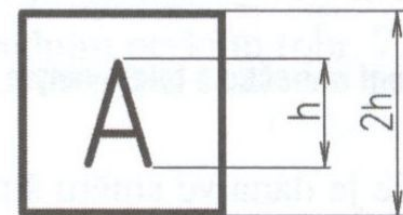
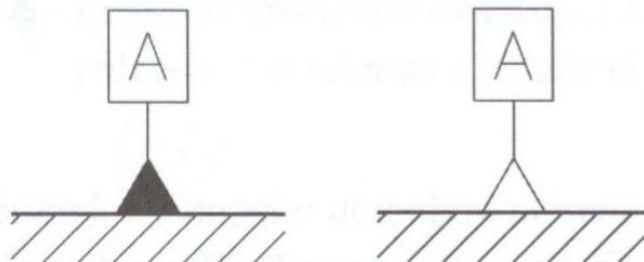


Technické kreslení

Zásady kreslení značek na výkrese.



h je výška písma



Technické kreslení



Vztah mezi geometrickou tolerancí a tolerancí rozměru.

Tímto pravidlem se stanovují vztahy mezi tolerancemi rozměrů (délek a úhlů) a tolerancemi geometrickými.

Výkresy, na které je vztaženo pravidlo nezávislosti se označují v popisovém poli nebo jeho blízkosti.

TOLEROVÁNÍ ISO 8015

se doplňuje ISO 2768 – mK

m - třída přesnosti délkových a úhlových rozměrů.

K - třída přesnosti geometrických tolerancí.

Technické kreslení



Struktura povrchu

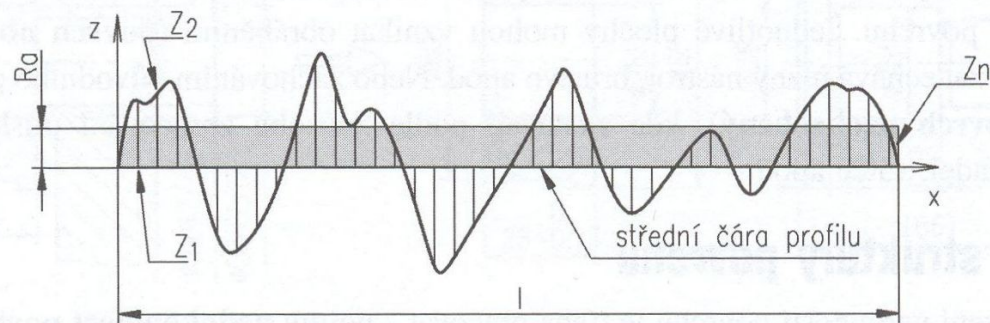
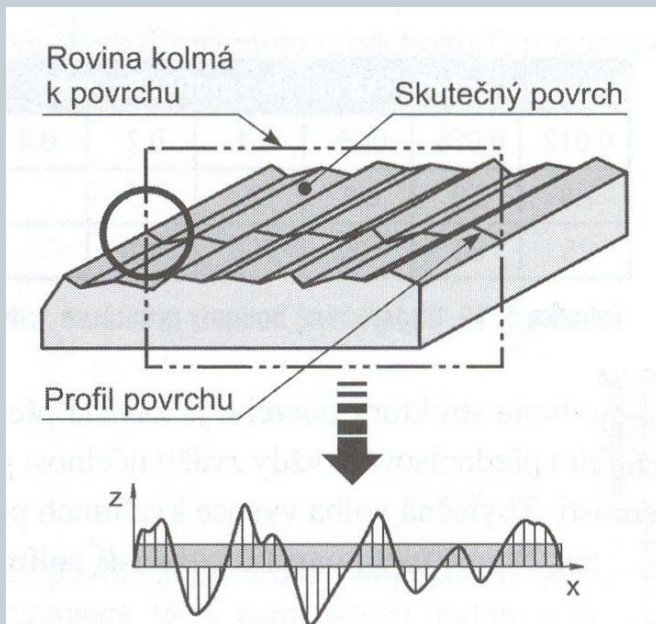
Funkce součásti závisí, kromě délkových a geometrických tolerancí, i na nerovnostech, které na výrobku zůstávají po příslušné technologii výroby. Jde o nerovnosti, které na povrchu součásti zanechává např. řezný nástroj, brusivo, jiskrový výboj, otisky forem apod.

- Nedokonalosti povrchu – rýhy, trhliny, póry, staženiny, koroze; způsobené náhodně výrobou a skladováním: **nezahrnují se do hodnocení struktury povrchu!!**
- Struktura povrchu – opakované i náhodné úchyly geometrického tvaru. Člení se na: Drsnost povrchu (složku s nejmenší roztečí nerovností), vlnitost povrchu a základní profil (složku s největší roztečí nerovností).

Technické kreslení



Speciálními přístroji se měří profil drsnosti (R-profil).



Výpočet průměrné aritmetické úchylky profilu R_a :

$$R_a = \frac{1}{n} \sum_{i=1}^n |z_i| = \frac{|z_1| + |z_2| + |z_3| + \dots + |z_n|}{n} \quad R_a = \frac{1}{l} \int_0^l |z(x)| dx$$

Technické kreslení



Ra (μm)	Směrnice pro použití
0,012	Nejhladší funkční plochy, které mají mít co nejmenší opotřebení při vysokých tlacích nebo vysokou zobrazivost. Měřicí plochy nejpřesnějších měřidel, např. základních měrek, metalografické výbrusy.
0,025	Kluzné plochy s velkou kluznou rychlostí a s velkým tlakem, které mají co nejmenší opotřebení; funkční plochy valivých ložisek. Měřicí plochy přesných měřidel, např. některých kalibrů.
0,05	Velmi přesné funkční plochy, které mají mít malé opotřebení; úložné plochy měřicích přístrojů, činné plochy kalibrů a některých měřidel. Volné plochy se stupnicemi k optickému odečítání.
0,1	Kluzné plochy hřídelů pro přesná uložení s malou vůlí, čelní opěrné plochy axiálních ložisek, lapované písty a díry hydraulických zařízení. Činné plochy měřidel. Leštěné plochy s nízkou zobrazivostí; základní povrch pro ozdobné elektrolytické pokovování těžkými neželeznými kovy.
0,2	Kluzné plochy smykadel a přesných ložiskových pouzder, přesná vedení s občasným pohybem a středící plochy měřicích přístrojů, přípravků. Těsnící kuželové plochy. Volné povrchy leštěné pro zvýšení únavové pevnosti. Přesné technologické základny pro další operace a kontrolu.

Technické kreslení

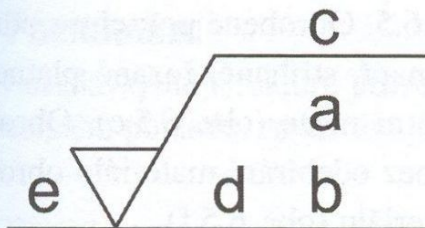


0,4	Kluzné plochy se střední kluznou rychlostí a středním tlakem; vodící plochy u obráběcích strojů. Stykové plochy nepohyblivých rozebíratelných uložení a za studena lisovaných uložení menších rozměrů. Funkční plochy broušených ozubených kol, šneků, vaček; boky závitů pohybových šroubů. Volné plochy se stupnicemi. Základní povrch pod výstelky ložisek.
0,8	Kluzné plochy s menší kluznou rychlostí (běžné provedení). Stykové plochy pro narážená a lisovaná uložení; válcové středící plochy rozebíratelné. Těsnicí plochy před zabroušením. Funkční plochy řemenic pro obvodovou rychlost nad $10 \text{ m}\cdot\text{s}^{-1}$. Leštěné plochy rukojetí, pák a tlačítek.
1,6	Kluzné plochy hřídelů a ložisek s občasným nebo ručním pohybem. Vodící plochy s občasným vzájemným pohybem, např. drážky pro klíny a pera. Stykové plochy dělených skříní a vík pro tenká a tvrdší těsnění.
3,2	Kluzné plochy s velmi malou kluznou rychlostí a bez nároku na přesnost uložení. Stykové plochy bez velkých požadavků na těsnost a přesnost styku; těsnicí plochy pro měkká těsnění, volné plochy otáčejících se součástí obrobené pro dynamické vyvážení, plochy pro netmelené nátěry.
6,3 12,5	Hrubě obrobené dosedací plochy bez vzájemného pohybu. Volné obrobené plochy, které nejsou funkční, např. čelní plochy hřídelů, ozubených kol a řemenic; obrobené plochy pro upínání při výrobě, plochy pro návary.

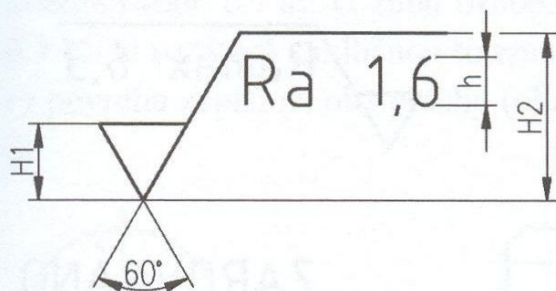
Technické kreslení



Zásady pro kreslení značky na výkrese:



- a – hodnota parametru R_a [μm] s uvedením značky
- b – dvoustranná specifikace R_a [μm]
- c – výrobní proces
- d – směr nerovností (stopy po nástroji)
- e – přídavek na obrábění [mm]



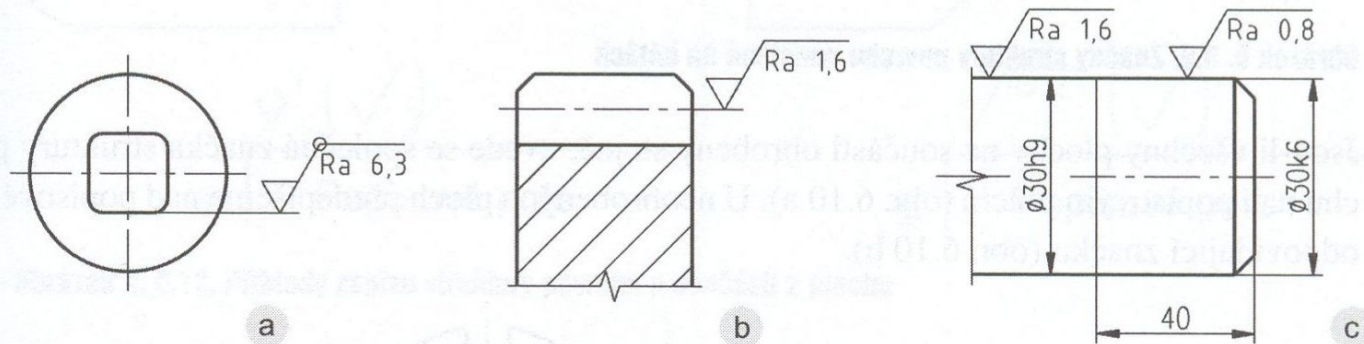
h je výška písma kót

h = 3,5 mm

H1 = 5 mm

H2 = 11 mm

čára značky je nakreslena souvislou tenkou čarou

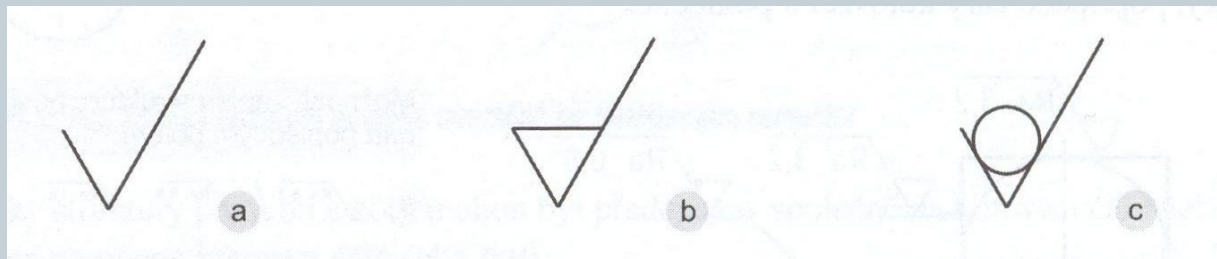


Technické kreslení

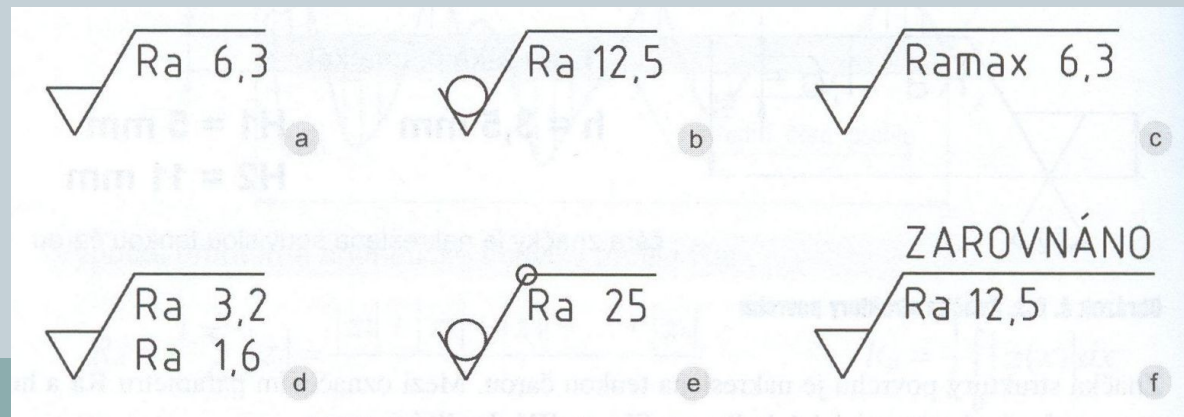


Varianty značek struktury povrchu:

- značka označující povrch obrobený i neobrobený (a),
- značka označující povrch obrobený (b),
- značka označující povrch neobrobený (c).

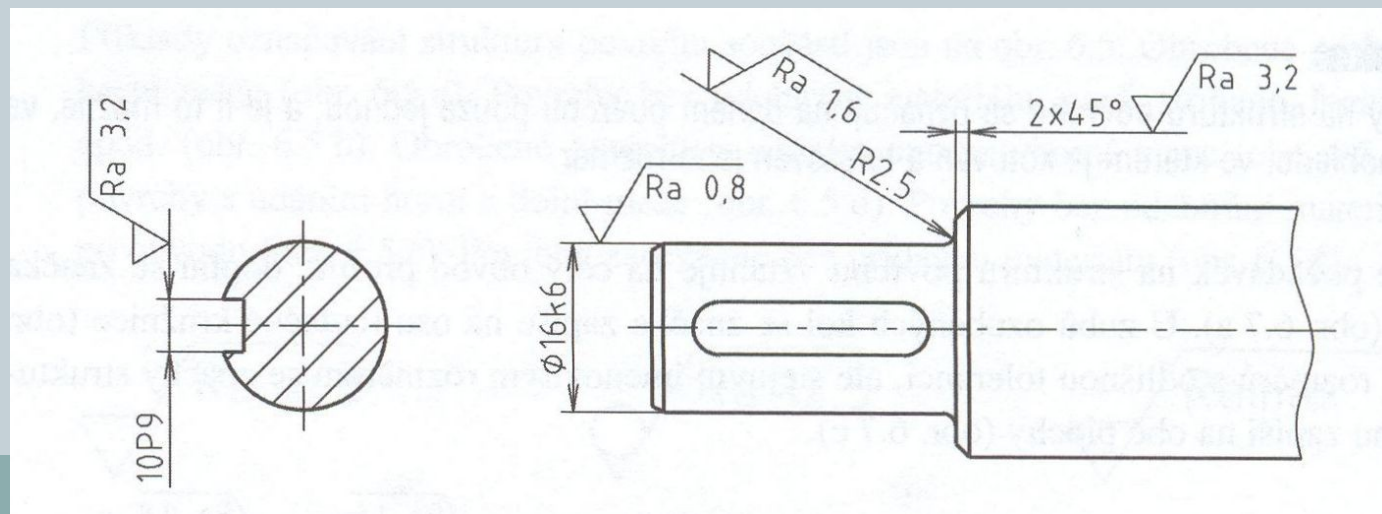
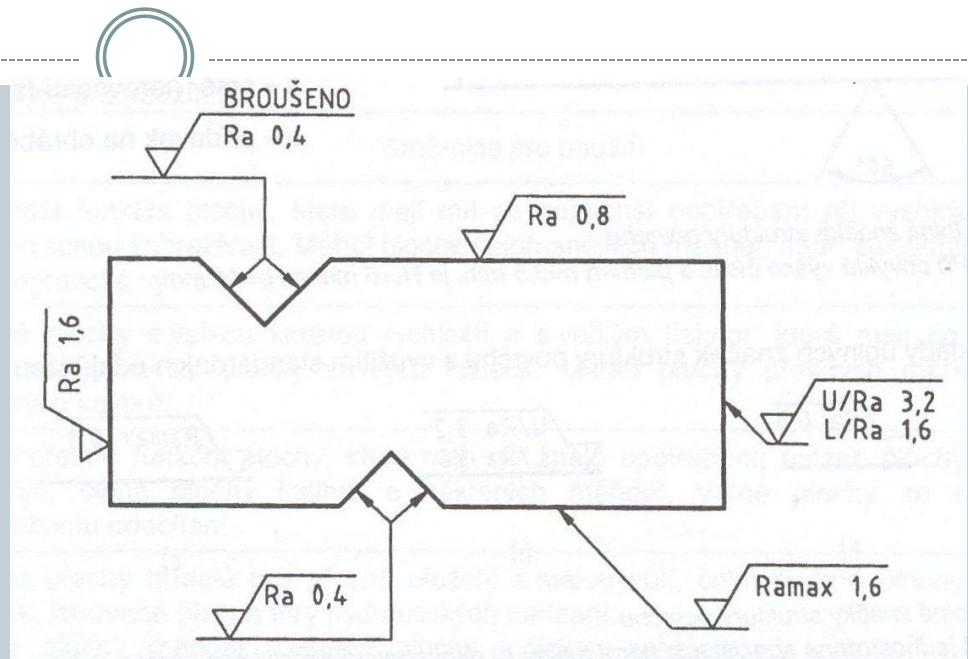


Varianty značek:
(a-f)



Technické kreslení

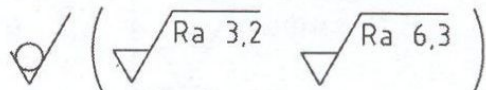
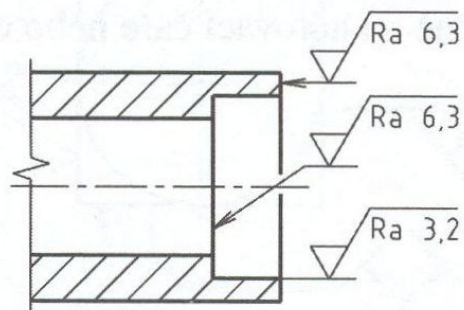
Orientace značek
a jejich umisťování.



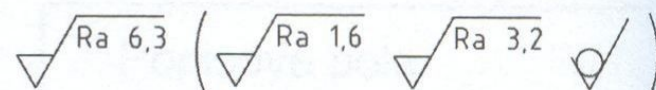
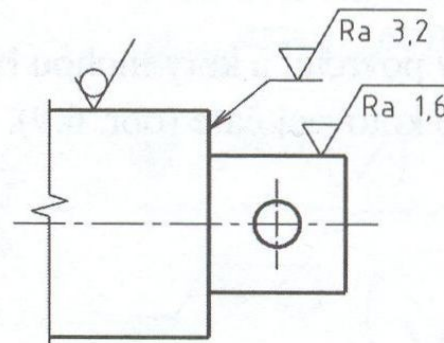
Technické kreslení



Pokud se na výkrese vyskytuje více požadavků na strukturu povrchu, předepíše se převládající značka před závorku a ostatní požadavky se zapíší v oblých závorkách nad popisové pole.



a Popisové pole



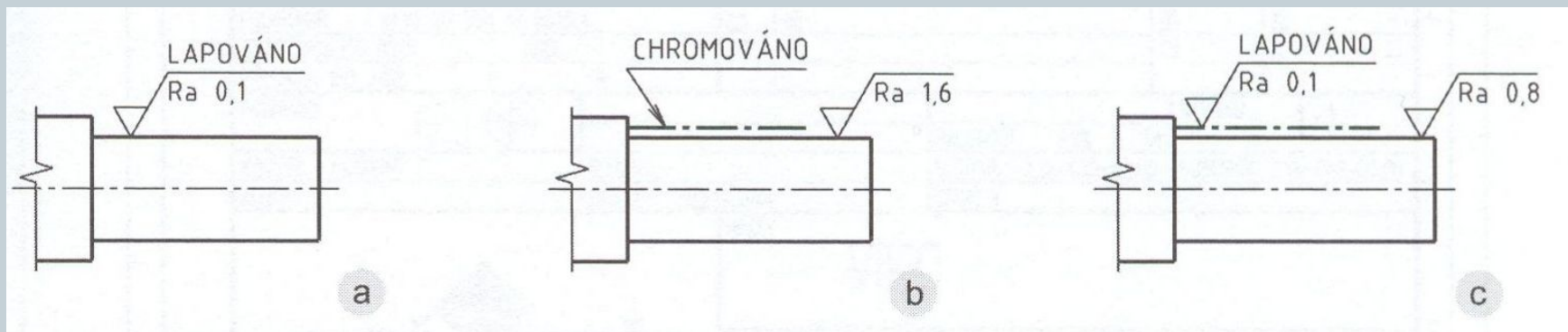
b Popisové pole

Technické kreslení



Předepisování úpravy povrchu.

Pokud se u součásti požadují specifické vlastnosti (např. tepelné zpracování, nátěr apod.) je třeba tuto okolnost uvést slovně nad popisové pole.



Technické kreslení



Závity

Závit je základním tvarovým prvkem šroubového spoje (šroubu a matice). Závity jsou vnější (šrouby) nebo vnitřní (matice).

Závity podle vinutí:

- Pravé nebo levé.

Některé závity jsou vyráběny jako vícechodé (několik šroubovic ve vzdálenosti rozteče od sebe).

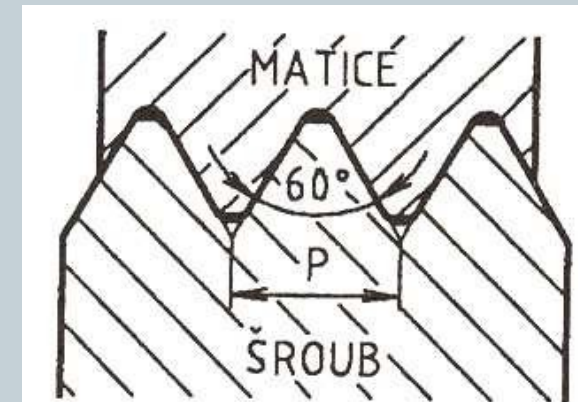
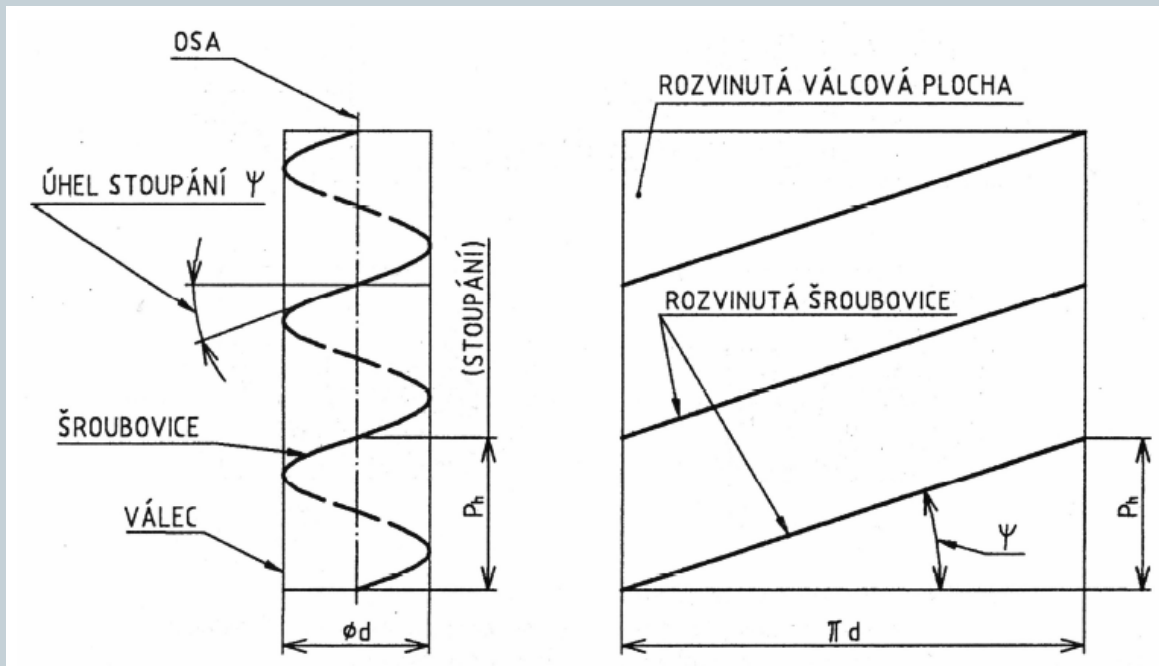
Přehled nejpoužívanějších závitů a jejich profilů je uveden v normách (strojnických tabulkách)

Nejběžnější typy závitů: metrický, Whitworthův, trubkový, oblý, lichoběžníkový.

Technické kreslení



Vytvoření šroubovice.



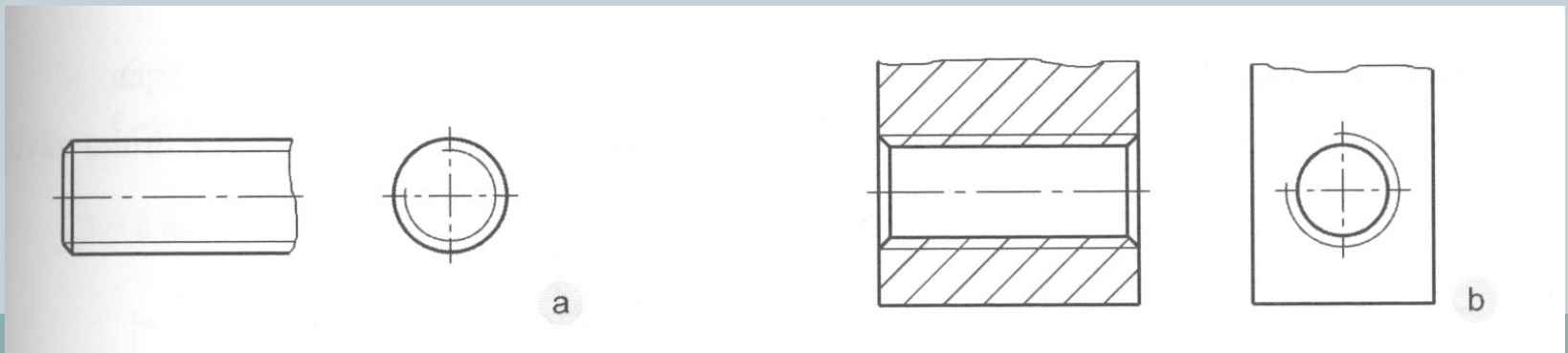
Technické kreslení



Kreslení závitů.

Všechny normalizované závity se zobrazují zjednodušeně (nakreslením průmětů válců odpovídajících velkému a malému průmětu závitu) !!

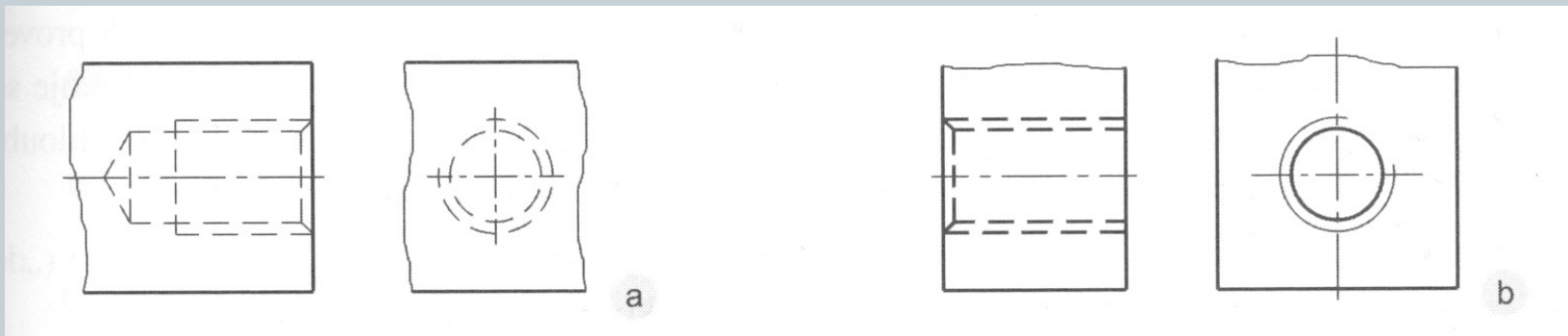
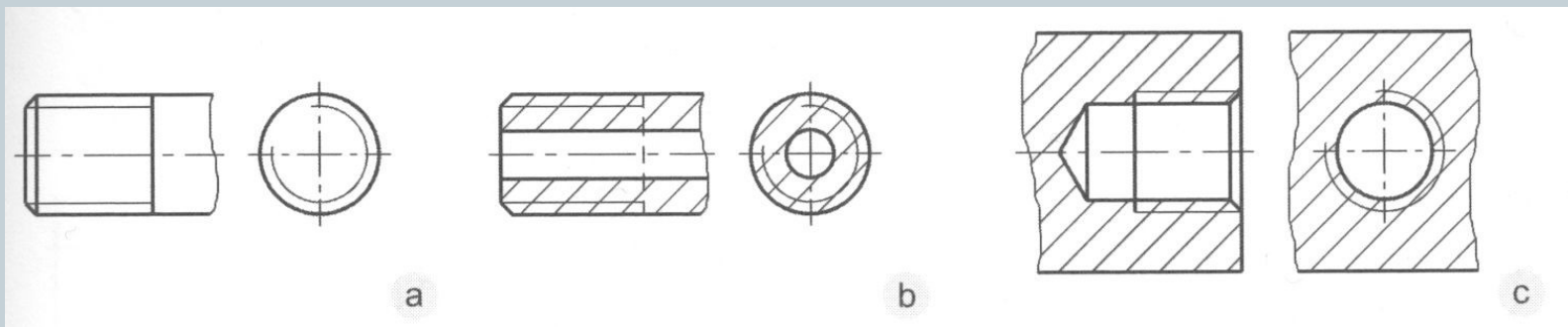
- **u vnějšího závitu** se velký průměr zobrazuje tlustou čarou a malý průměr souvislou tenkou čarou (a).
- **u vnitřního závitu** se kreslí velký průměr = souvislou tenkou, malý průměr = souvislou tlustou čarou (b).



Technické kreslení



Neviditelné závity se kreslí čárkovanou tenkou čarou nebo tlustou čárkovanou (a, b dole).



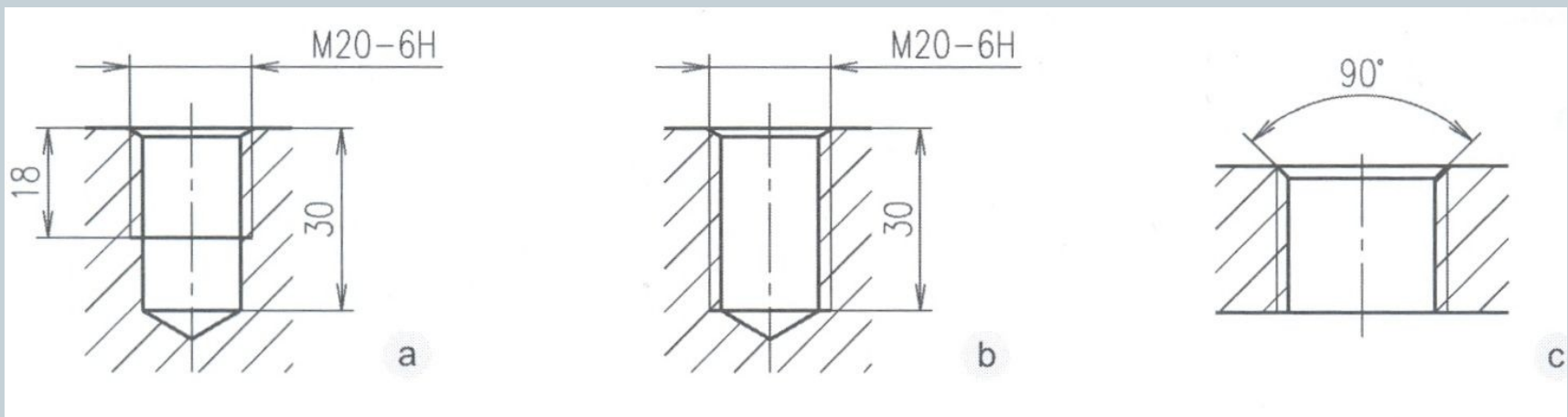
Nenormalizované závity je třeba plně zobrazit a zakótovat.

Technické kreslení

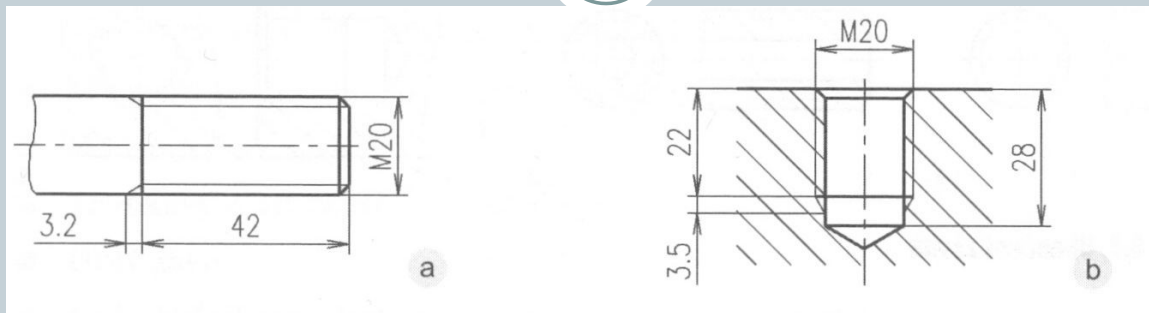


Závity vnější i vnitřní se kótuji udáním značky druhu závitu a funkční délkou.

U závitů s krátkým nebo dlouhým výběhem (závitu) je nutno tento zakótovat.

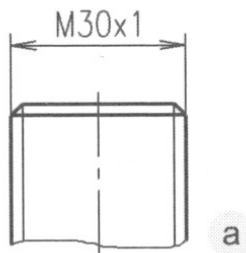


Technické kreslení

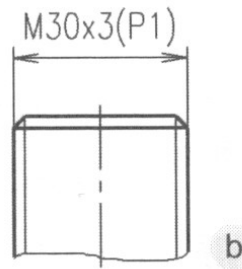


Závity s jiným než hrubým stoupáním se musí označit např. M12x1, Levý závit se označí LH, např. M12 LH.

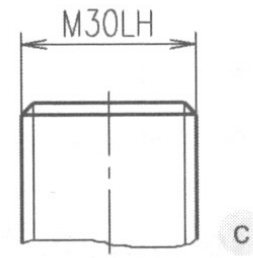
Závit s jemným stoupáním



Vícechodý závit



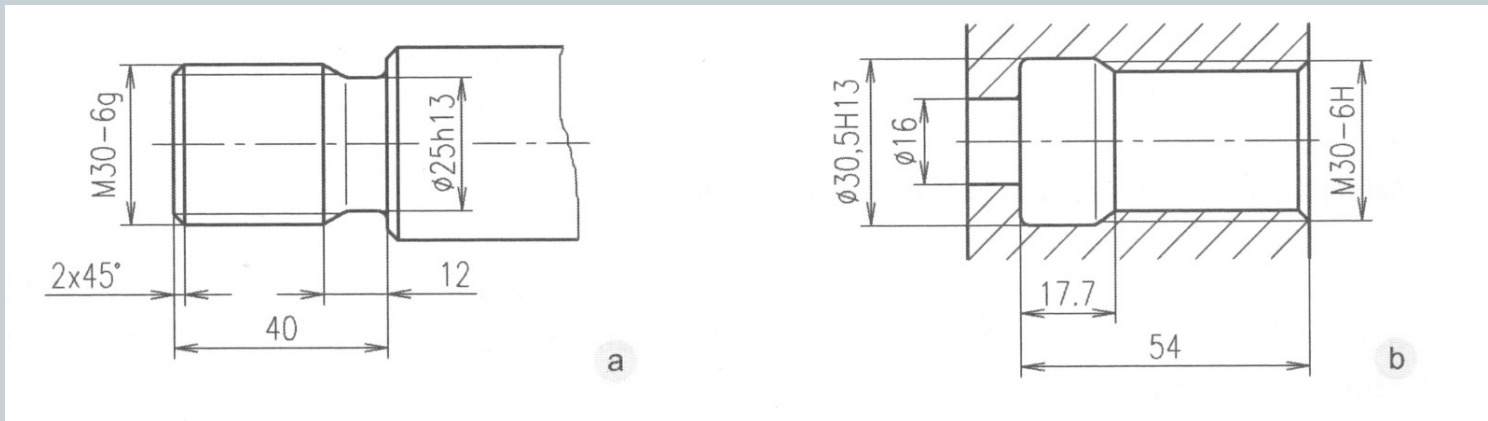
Levý závit



Technické kreslení



Drážky za závitem jsou normalizovány dle ČSN 02 1036 a ČSN 02 1037.



Závity lze tolerovat pro jednotlivá uložení např.

M16-7H/6e.

Tolerování závitu šroubu: př. M16-6e.

Tolerování závitu matice: př. M16-7H.

CAD



Počítačová podpora konstruování

CAD – Computer Aided Design (počítačová podpora konstruování).

Počítačová podpora konstruování v oblastech:

- **Strojírenství,**
- **Stavebnictví,**
- **Elektrotechnice,**
- **Vzdělávání.**



CAD



2D CAD

Tradiční způsob 2D zobrazování je nejstarším způsobem zobrazování strojních součástí.

Nevýhodou jsou vyšší nároky na představivost. Pro optimální využití, je třeba zvládnout zásady technického kreslení a normalizace.

Výhodou je snadno dostupné programové vybavení a často bezplatná licence pro nekomerční účely.

CAD



3D CAD

Člověk vnímá objekty prostorově a proto je mu mnohem bližší modelování v 3D.

Tento moderní způsob konstruování vychází z tzv. parametrického modelování založeného na předpokladu, že model je matematicky popsán pomocí parametrů.

Výhodou je, že vygenerování výkresu podle zásad technické normalizace zajišťuje samo jádro programu. Tím se omezuje riziko chyb a navrhování výrobků se stává tvůrčí činností .

Nevýhodou jsou vyšší nároky na HW.

CAD



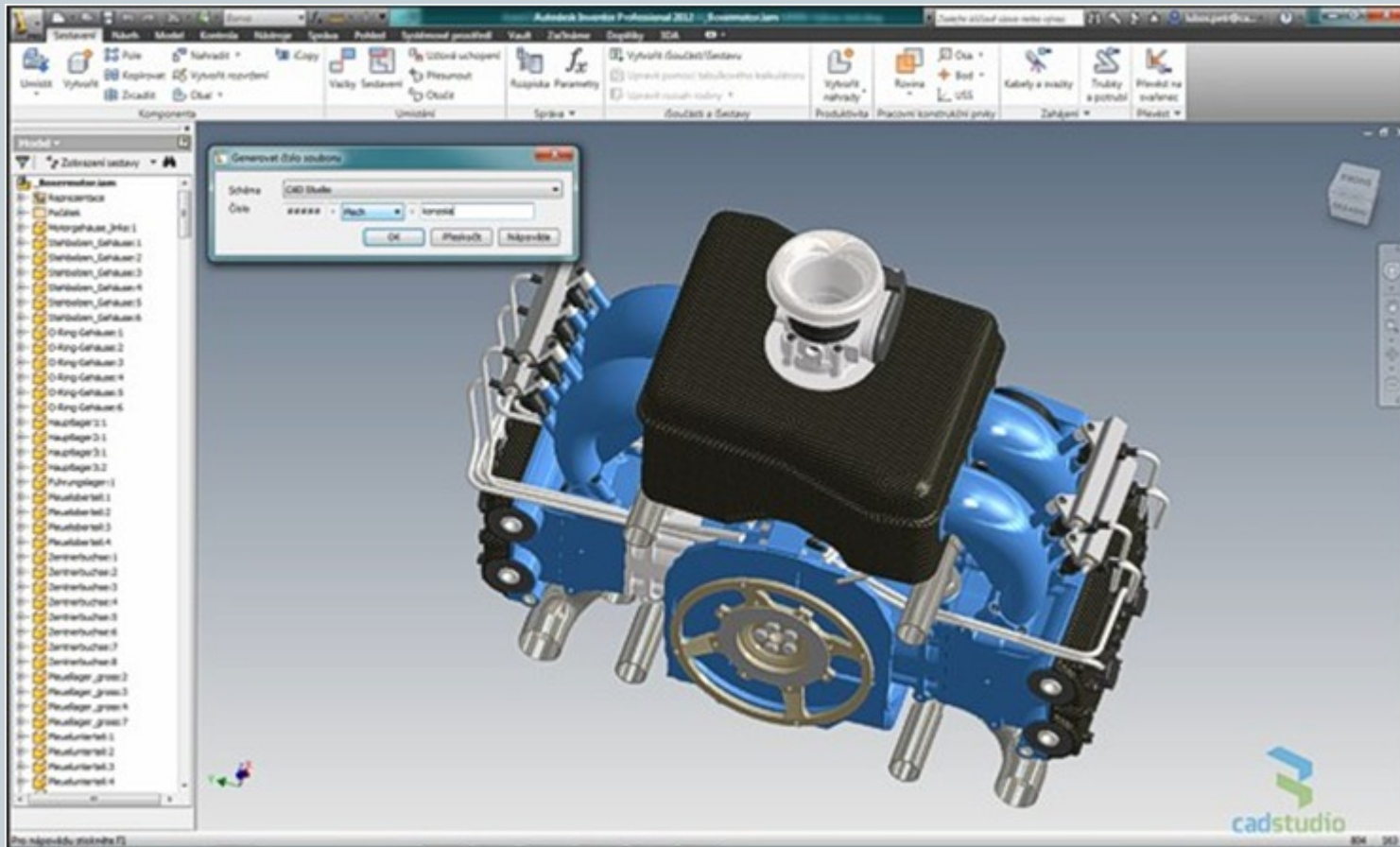
Systemy CAD rozdělujeme do tří generací podle jejich komplexnosti:

- I. generace CAD programů – je vhodná jen pro konstruování v 2D. Neobsahuje nástroje pro tvorbu prostorových modelů. Nejznámějším představitelem je AutoCAD LT. Patří sem však i řada volně šířených a bezplatných programů jako např. Double CAD XT, Blue CAD, Ally CAD Freeware apod.
- II. generace CAD programů – jejich předností je univerzálnost. Jsou primárně vhodné pro tvorbu výkresové dokumentace, ale obsahují i 3D modeláře a vývojové nástroje pro práci s objekty. Programy jako AutoCAD nebo ProgeCAD jsou snadno dostupné, s optimální užitnou hodnotou cena/výkon.
- III. generace CAD programů – je založena na parametrickém modelování (3D CAD) s návazností na CAM, CAE. K nejznámějším patří SolidEdge, SolidWorks, Inventor nebo Catia, Pro/Engineer.

CAD



3D CAD technologie (Autodesk Inventor).



CAD



Využití CA (computer aided) technologie :

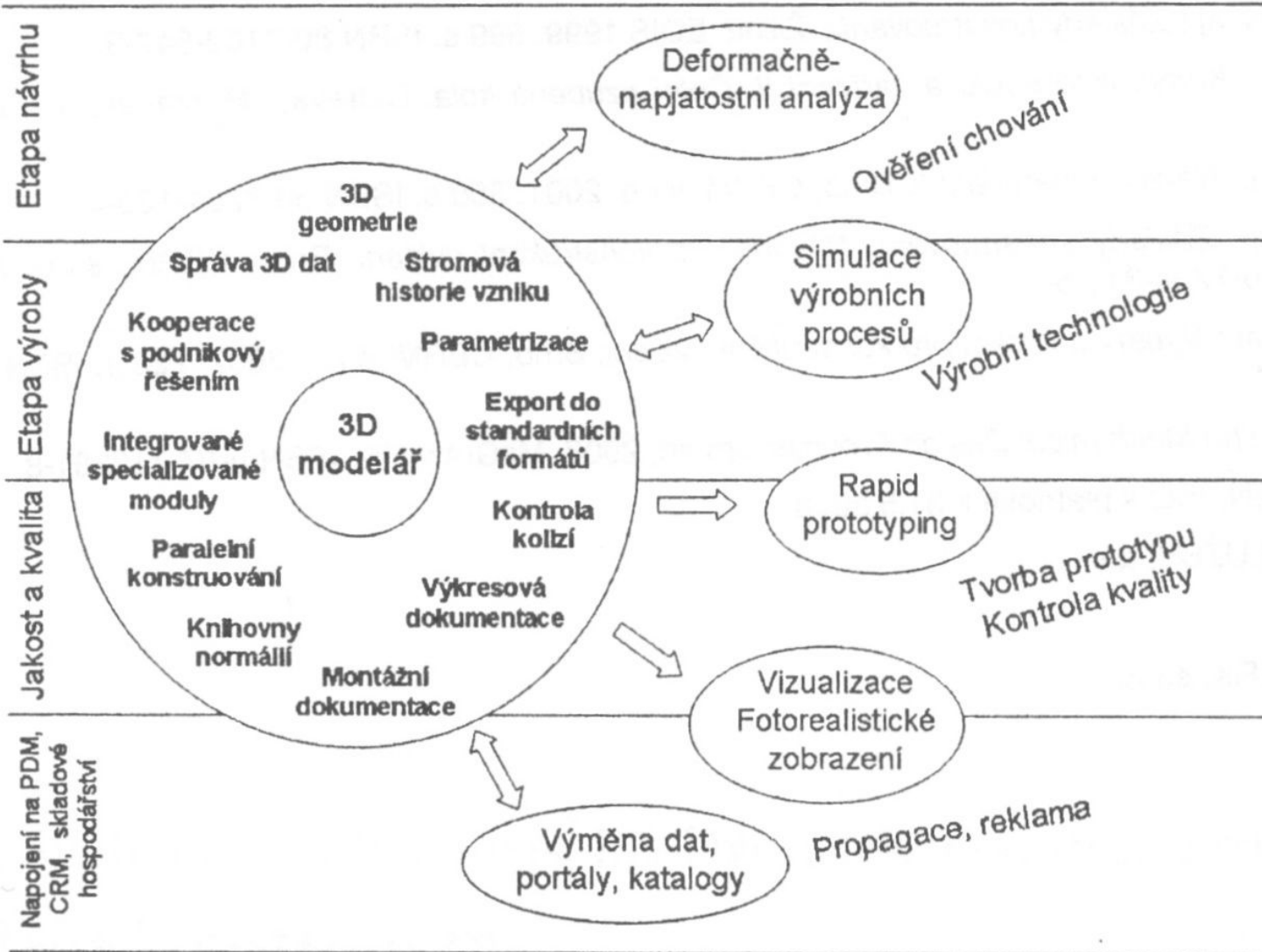
- návrh,
- výroba,
- kontrola,
- distribuce.

Kromě **CAD** se uplatňují i další technologie:

CAM - Computer Aided Manufacturing (počítačová podpora výroby).

CAE - Computer Aided Engineering (počítačová podpora inženýrských analýz).

CAD



Literatura



Doporučená literatura:

- [1] Svoboda, P. a kol. *Základy konstruování*. Brno: Cerm, 2008, 234 s.
- [2] Sobek, E. a kol. *Základy konstruování návody pro konstrukční cvičení*. Brno: Cerm, 2004, 111+53 s.
- [3] Kletečka, J., Fořt, P. *Technické kreslení*. Brno: Computer Press, 2007, 252 s.
- [4] Drastík, F. *Technické kreslení podle mezinárodních norem I*. Ostrava: Montanex, 1994, 228 s.

