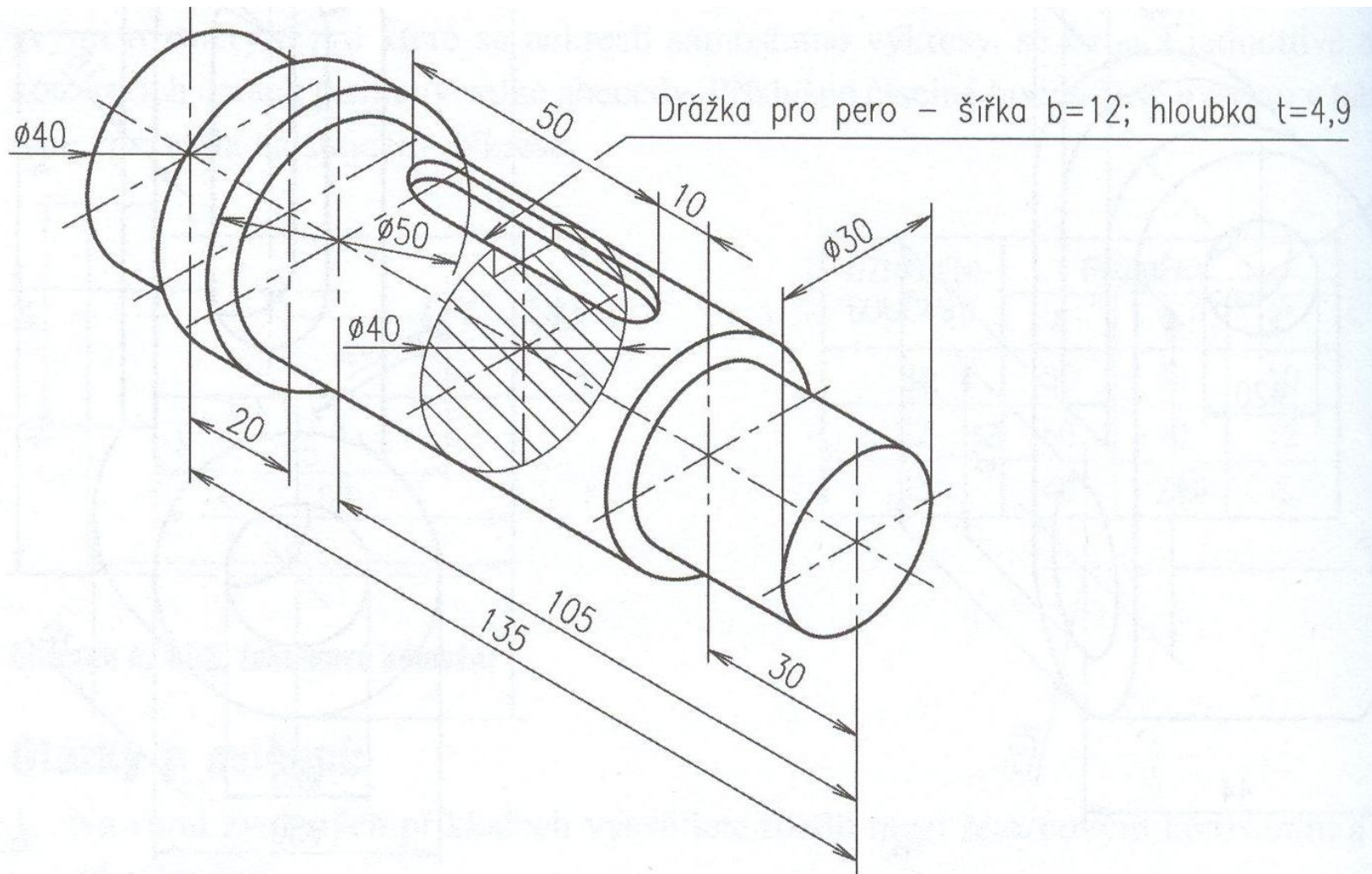
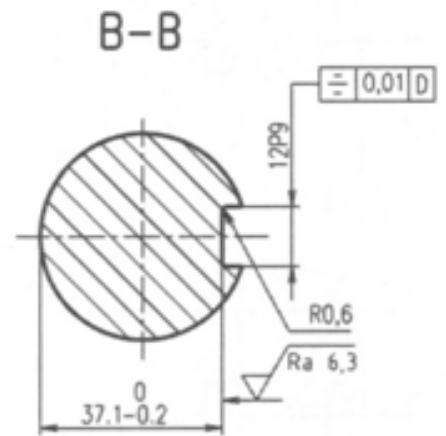
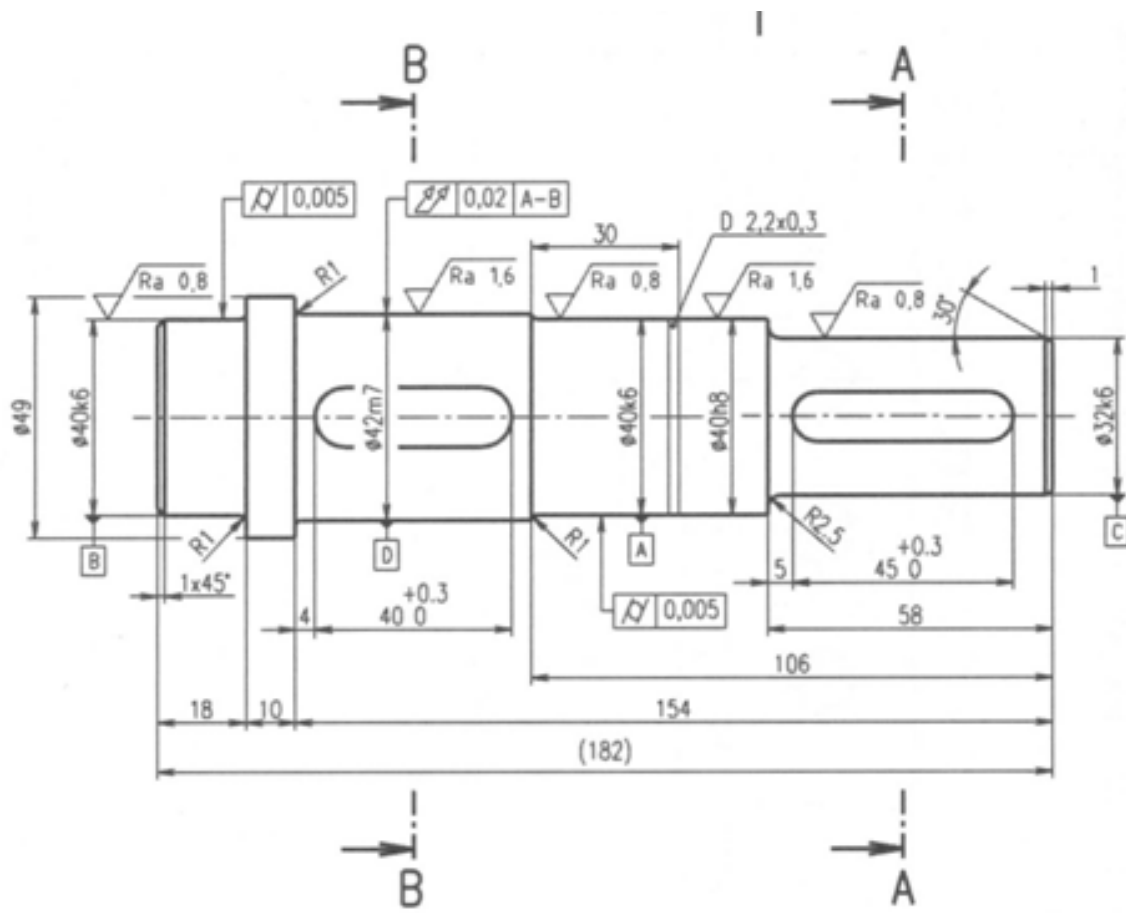


# Procvičování kótování strojní součásti

# Kótování

Dle obr. rozkreslete součást podle pravidel pravoúhlého promítání a zakótujte.





3x díra pro šroub M10

