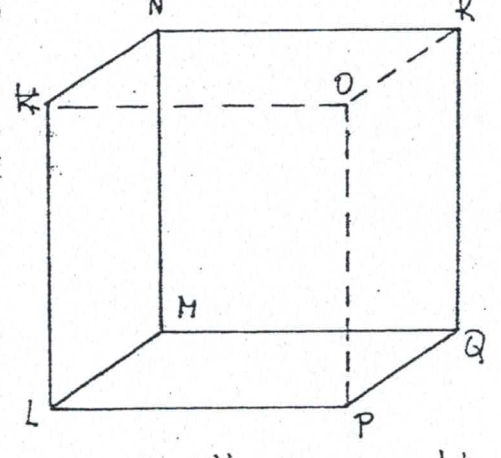
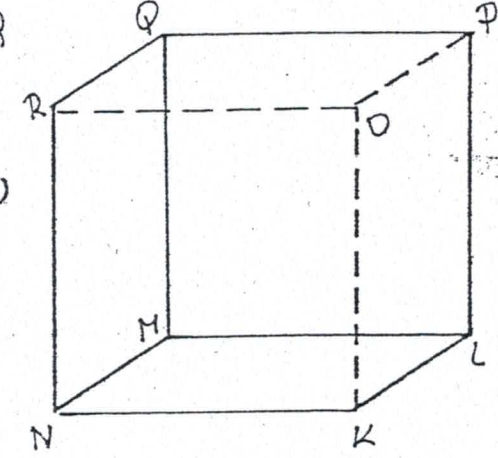
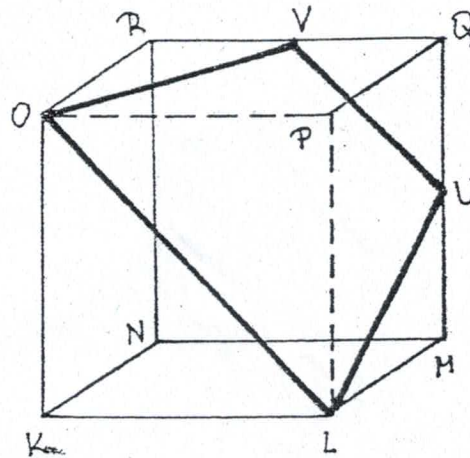
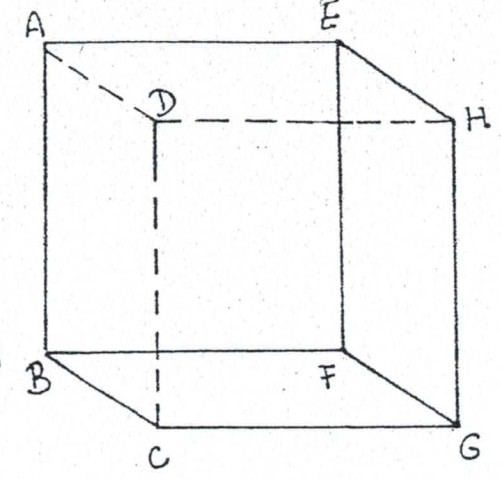
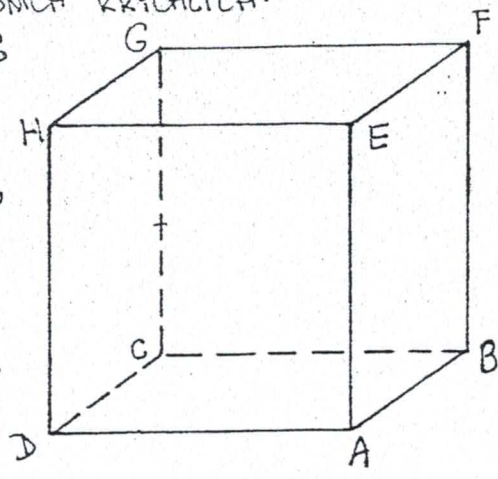
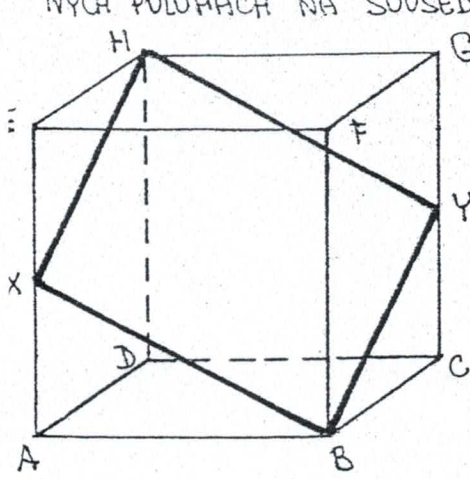
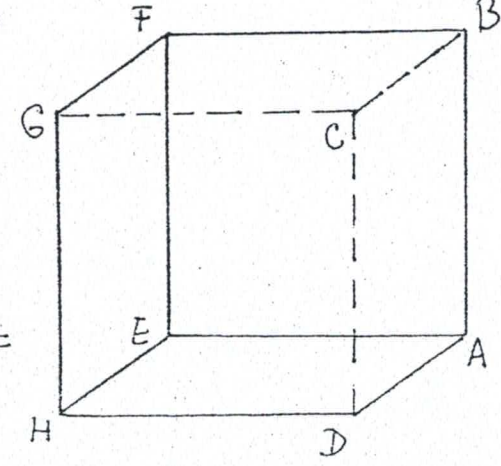
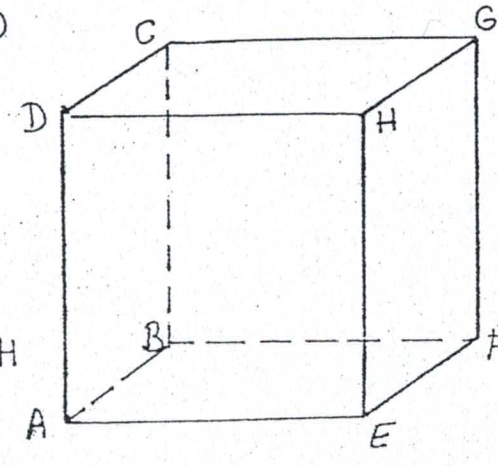
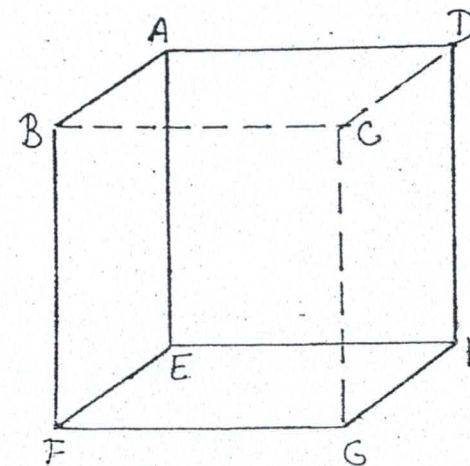
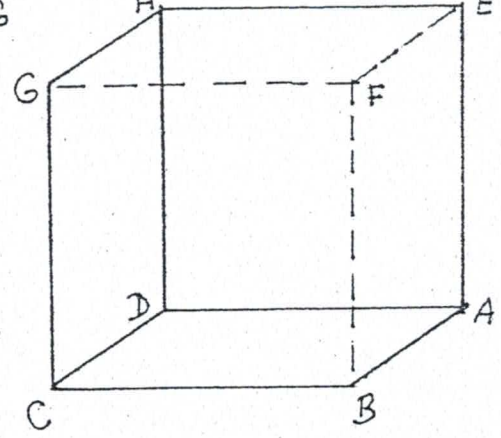
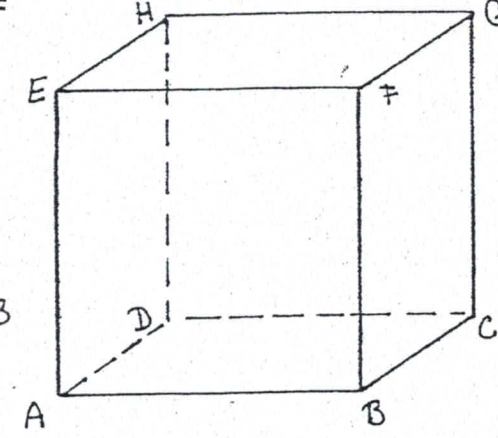
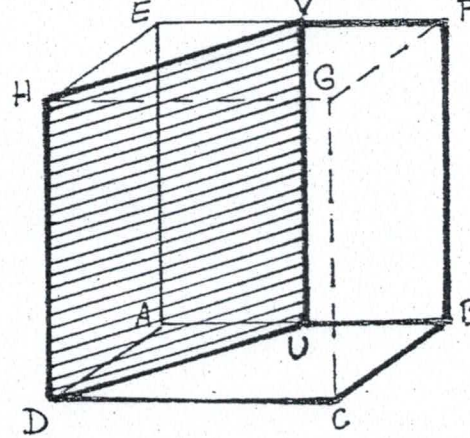


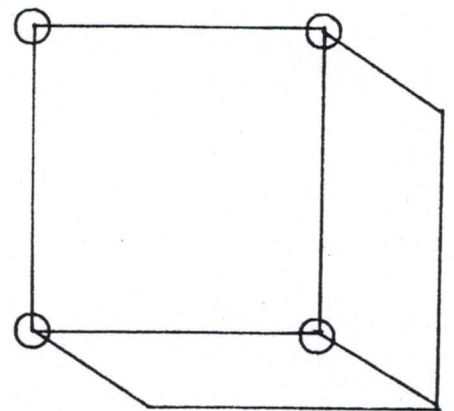
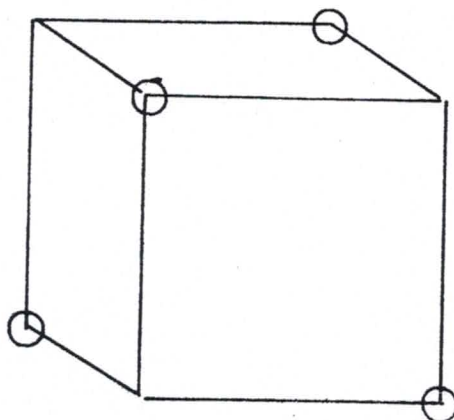
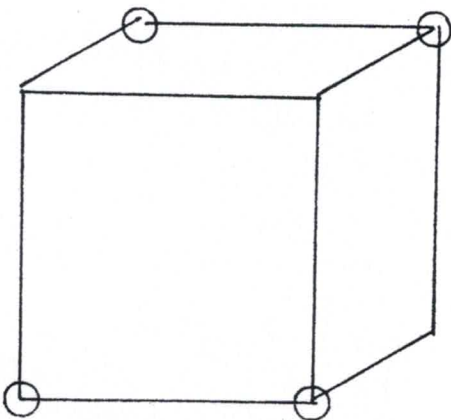
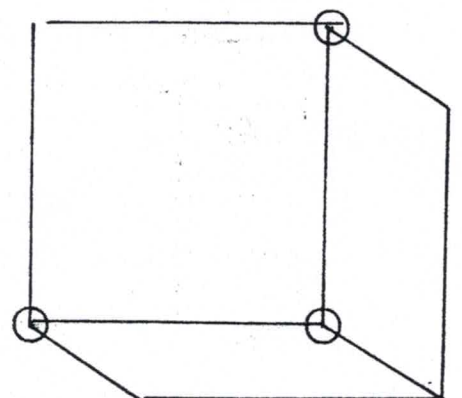
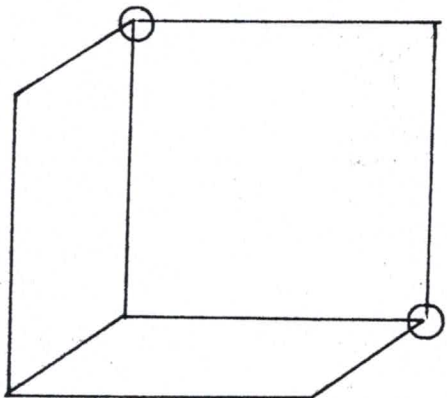
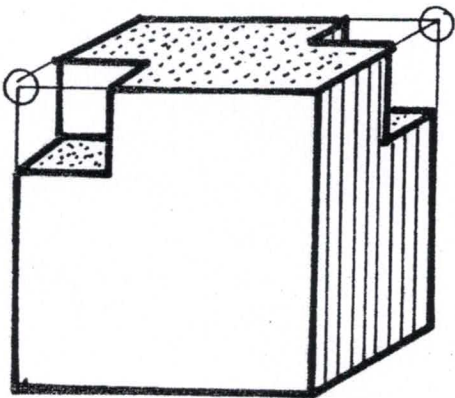
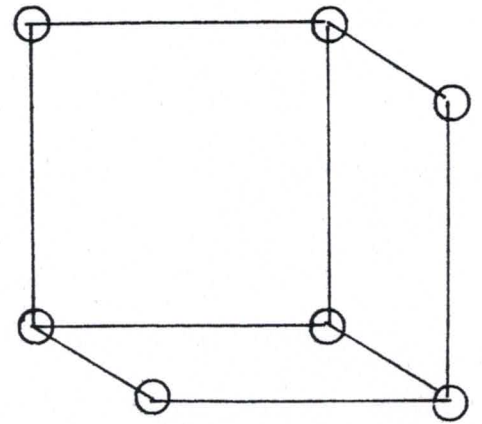
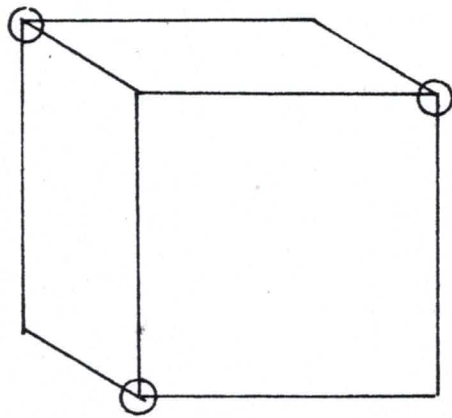
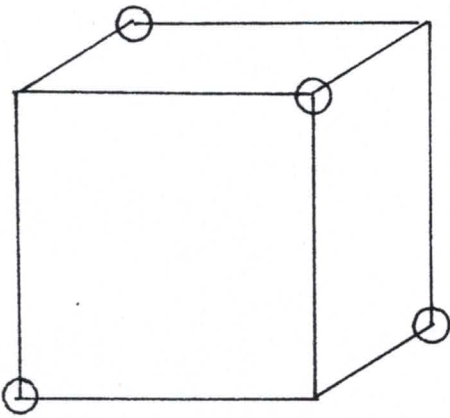
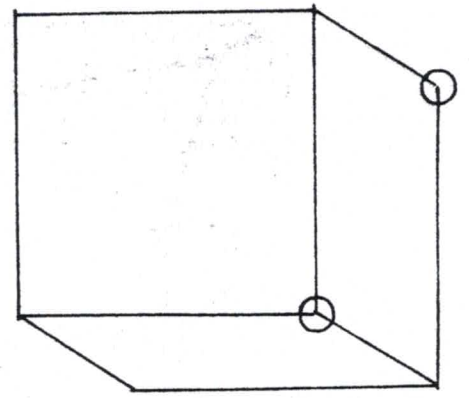
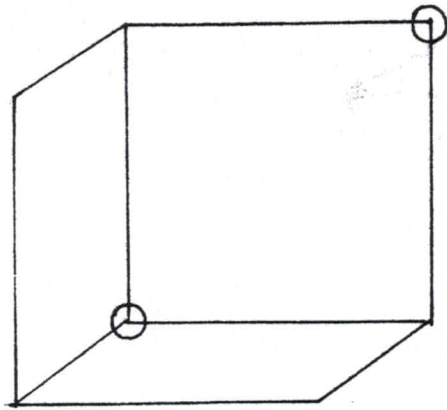
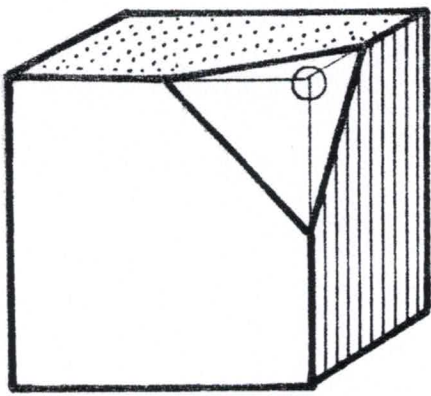
V DRÁTĚNÉ KRYCHLI JE UMÍSTĚN NEPRŮHLEDNÝ ČTYŘÚHELNÍK. ZAKRESLI HO V PODOČE-
NÝCH POLOHÁCH NA SOUSEDNÍCH KRYCHLÍCH.



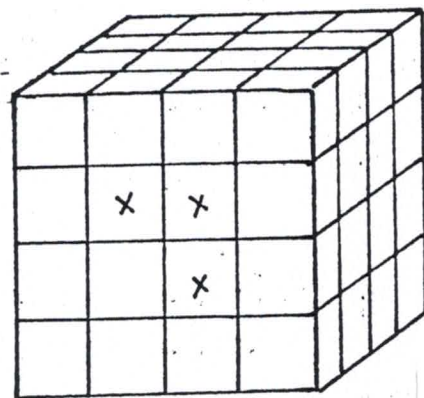
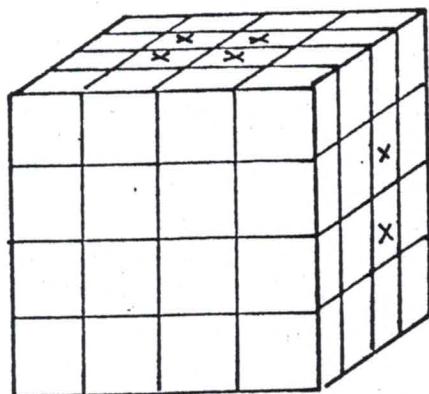
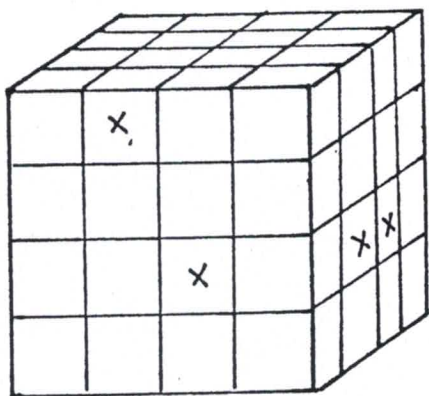
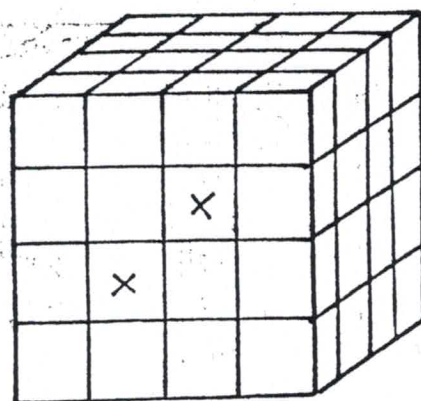
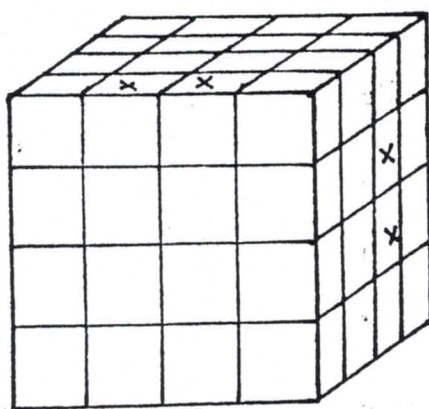
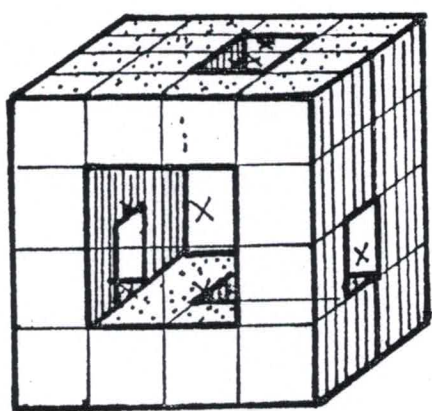
KRYCHLE JE SĚČENUTA ROVINOU. ZAKRESLI ZBYTEK KRYCHLE SILNĚ - V PODOČENÍ!



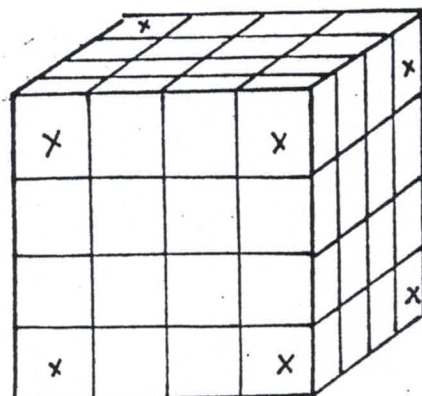
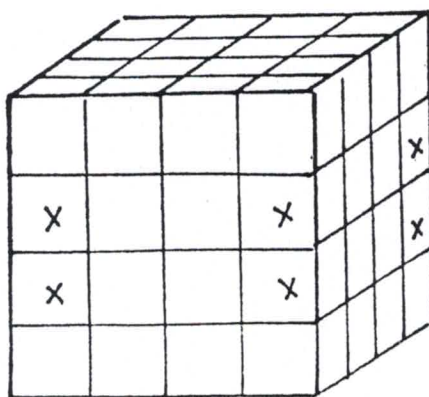
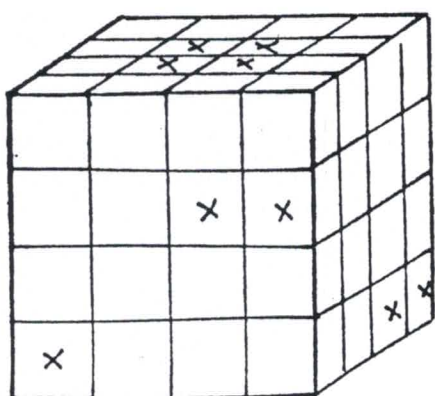
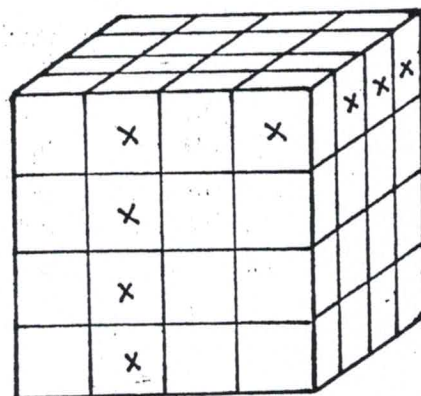
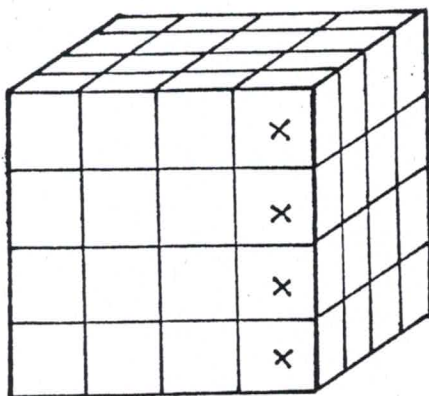
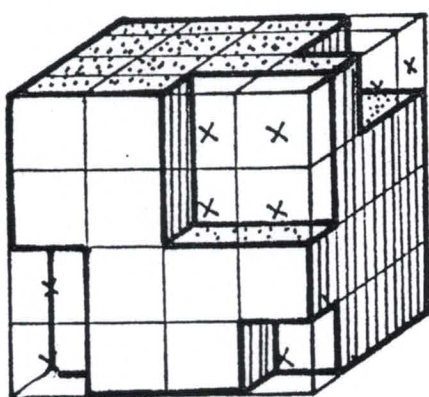
ODŘÍZNI VYZNAČENÉ VRCHOLY KRYCHLE DLE KRESLENÉHO NÁVODU!
URČI VIDITELNOST!



KRYCHLE SLOŽENÉ Z MALÝCH KRYCHLIČEK JSOU "PROVRTANÉ" VŽDY SKRZ NASRZ (x). VYTÁHNĚTE SILNĚ, CO ZBUDE. VÍTE, KOLIK KRYCHLIČEK BYLO ODSTRANĚNO?



Z DALŠÍCH KRYCHLI JSOU ODSTRANĚNY POUZE MALÉ KRYCHLIČKY OZNAČENÉ X. VYTÁHNĚTE SILNĚ TĚLESA, KTERÁ PO ODSTRANĚNÍ KRYCHLIČEK ZBUDOU. VYBARVĚTE!



OMĚLI BYSTE URČIT POUKCH TĚCHTO TĚLES?

