

2. MĚŘENÍ HUSTOTY PEVNÉ LÁTKY PRAVIDELNÉHO TVARU

1. Zadání úlohy

Stanovte při teplotě laboratoře hustotu materiálu, z něhož je vyrobena ložisková kulička.

2. Definice veličin a pojmů

Hustota látky ρ se určí z hmotnosti dm elementárního objemu dV látky jejich podílem

$$\rho = \frac{dm}{dV} \quad [\text{kg/m}^3].$$

Vykazuje-li látka hmotnosti m v celém objemu V stálou hustotu, pak platí

$$\rho = \frac{m}{V}. \quad (2.1)$$

Taková látka se označuje jako homogenní.

3. Teorie úlohy

Stanovení hustoty pevného pravidelného tělesa provedeme podle definičního vztahu. Potřebné hodnoty hmotnosti m kuličky a jejího průměru d určíme přímým měřením. Použitím vztahu pro objem koule

$$V = \frac{4}{3}\pi \cdot \left(\frac{d}{2}\right)^3$$

upravíme vztah (2.1) na tvar

$$\rho = \frac{6 \cdot m}{\pi \cdot d^3}. \quad (2.2)$$

Ze zákona šíření nejistot obdržíme pro odhad relativní nejistoty měření hustoty materiálu kuličky popsáním způsobem vztah

$$u_\rho = \rho \cdot \sqrt{\left(\frac{u_m}{m}\right)^2 + \left(3 \cdot \frac{u_d}{d}\right)^2}, \quad (2.3)$$

v němž u_m značí nejistotu určení hmotnosti a u_d nejistotu měření průměru kuličky.

Určení hmotnosti těles se stanovuje vážením. Klasicky se k tomuto účelu používají analytické rovnoramenné pákové váhy, které jsou v dnešní době nahrazovány vahami elektronickými. Výhodou elektronických vah je rychlost určení hmotnosti, neboť vážení s analytickými vahami si vyžaduje množství úkonů spojených nejen s jejich vyvažováním, ale také s výpočtním zpracováním naměřených hodnot. Se seřízenými nebrzděnými analytickými vahami a sadou závaží nejvyššího stupně přesnosti však zkušený experimentátor získá hodnotu hmotnosti váženého tělesa zatíženou menší nejistotou.

Protože relativní nejistota měření průměru kuličky vystupuje ve vztahu (2.3) s váhovým faktorem 3, je třeba změřit průměr co nejpřesněji. Použití velmi přesného měřidla má však smysl pouze tehdy, pokud se tvar kuličky liší od ideální koule jen minimálně. Tento požadavek je v případě ložiskové kuličky splněn. Změření průměru kuličky se provede pasametrem, což je stavitelné kontaktní měřidlo délky s indikátorem.

4. Přístroje a pomůcky

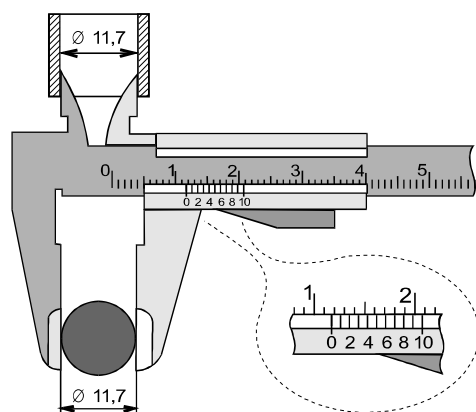
Ložisková kulička, elektronické váhy, posuvné měřítko, mikrometr, pasametr

5. Poznámky k provedení měření

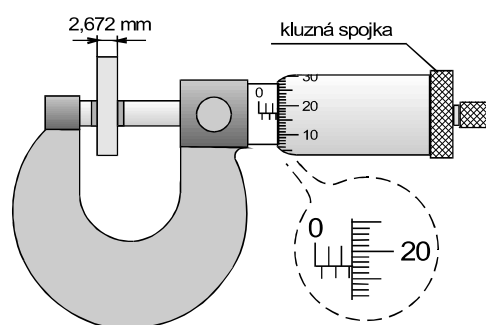
K vážení použijeme elektronické váhy Acculab VI – 3 mg, které váží látky do hmotnosti 300 g s nejistotou 4 mg. Kvalita vážení je zajištěna kalibrací vah, tento proces však nebudete provádět. Displej na vahách zobrazuje hmotnost vážených těles až do řádu mg. Vážení kuličky provedeme jedenkrát.

Při vážení se musí s ohledem na citlivou konstrukci vah pokládat tělesa na vážicí plošinu jemně. Před položením tělesa je třeba hodnotu zobrazovanou na displeji vynulovat stiskem tlačítka „TARE“.

Průměr kuličky se stanoví měřením pasametrem, musí mu však předcházet předběžné měření mikrometrem. V zájmu vyloučení hrubé chyby měření je žádoucí zkontrolovat správnost odečtu délkového rozměru na mikrometru v řádu desetin milimetru orientačním přeměřením posuvným měřítkem. Odečítání na stupnicích posuvného měřítka a mikrometru je znázorněno na obrázcích 2.1 a 2.2.



Obr. 2.1 Měření s posuvným měřítkem

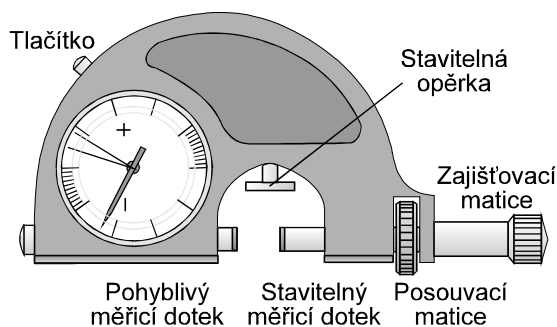


Obr. 2.2 Měření s mikrometrem

Nejistota měření s použitým typem pasametru je spojena s chybou úchylkoměru, s úchytkami jeho měřicích ploch a s upnutím čelistí na požadovanou rozteč. Největší dovolená chyba úchylkoměru v rozsahu 10 dílků stupnice může činit $\pm 1 \mu\text{m}$, chyba opakovatelnosti pak $0,6 \mu\text{m}$. K nastavení pasametru je nutné mít k dispozici sadu rovnoběžných základních (Johanssonových) měrek, což jsou destičky vyrobené s vysokou přesností. Údaje o přesnosti používané sady naleznete v příloženém certifikátu.

K určení rozměru, který bude měřen pasametrem, se použije mikrometr. Měřicí rozsah pasametru je $\pm 80 \mu\text{m}$ kolem přednastavené hodnoty. Pro její zafixování je třeba ze sady Johanssonových měrek sestavit blok, jehož tloušťka se od hodnoty zjištěné mikrometrem liší méně než je měřicí rozsah pasametru. Vzhledem k tomu, že každá měrka přispívá k celkové nejistotě tloušťky bloku měrek, je žádoucí použít k jeho sestavení jejich co nejmenší počet.

Nastavení měřících doteků na pasametru se provede následujícím postupem (viz obr. 2.3). Uvolníme zajišťovací matici a posouvací maticí oddálíme doteky na dostatečnou vzdálenost. Mezi doteky pasametru vložíme blok měrek. Stavitelný dotek přitlačíme otáčením posouvací matice na stěnu měrky a dalším posouváním tohoto doteku stlačujeme i druhý, pružinou vracený dotek, jehož poloha je převáděna na otáčení ukazovatele na stupnici.



Obr. 2.3 Pasametr

Nastavování rozteče doteků ukončíme při poloze ukazovatele ukazujícího na dílek označený „0“ a tuto polohu doteků zaaretujeme pomocí zajišťovací matice. Sevření měrek do doteků uvolníme stiskem tlačítka na čele pasametru, které zvedá pohyblivý dotek, a pro kontrolu několikrát znovu měrky prostřednictvím tlačítka sevřeme. Případným pootočením stupnice úchylkoměru definitivně nastavíme ukazovatel na její nulový dílek.

Při vlastním měření předmětu čteme ze stupnice úchylkoměru pasametru hodnoty, které připočítáváme k nastavené hodnotě rozteče čelistí. Jeden dílek stupnice odpovídá $2 \mu\text{m}$, bez problémů lze odhadovat jeho čtvrtiny.

Měření kuličky provedeme několikrát (nejlépe 10x) a to tak, že při každém novém měření pootočíme kuličku mezi rozevřenými čelistmi do jiné polohy.

6. Poznámky ke zpracování měření

Z opakovaného měření průměru kuličky stanovíme odhad jeho nejpravděpodobnější hodnoty a vyhodnotíme standardní nejistotu měření typu A $u_{A,d}$. Zahrnutím vlivu pasametru na měření získáme kombinovanou nejistotu průměru. Oba výpočty provedeme s ohledem na volbu 95% spolehlivosti měření.

Hmotnost kuličky nebyla měřena opakovaně, proto je její nejistota určena pouze parametry elektronických vah. Ze zmíněných nejistot stanovíme pomocí vztahu (2.3) nejistotu naměřené hustoty materiálu kuličky.

7. Kontrolní otázky

1. Definujte hustotu látky a uveďte její jednotku.
2. Jak se použije definiční metoda pro určení hustoty pevné látky?
3. Popište proces měření délky pasametrem.
4. Jak se určí absolutní a relativní nejistota měření hustoty materiálu kuličky?