

# Stavební výkresy a schémata



**VÝKRESY VE STAVEBNICTVÍ,  
ELEKTROTECHNICE, KONSTRUKCE S  
VYUŽITÍM VÝPOČETNÍ TECHNIKY**

# Stavební výkresy



Na stavebních výkresech budov se kreslí půdorysné řezy pro každé podlaží, svislé řezy, půdorys výkopů a základů apod.

Výkresy se kreslí v měřítku 1:100, 1:50; studie a náčrty v měřítku 1:200

Členění stavebních objektů je:

- půdorysné,
- výškové.

Pokud není půdorys orientován severem nahoru, kreslí se geometrická značka orientace ke světovým stranám.

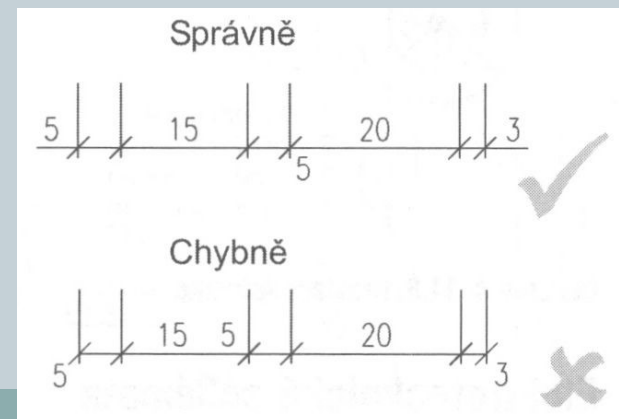
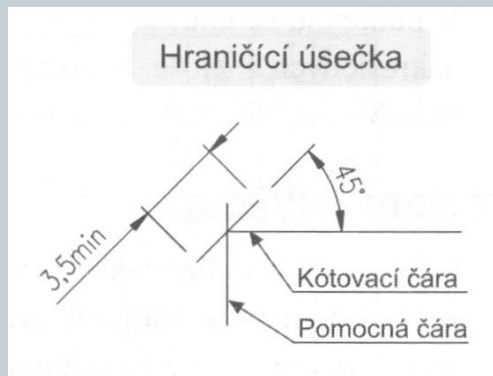


# Kótování



U pozemních staveb:

- délkové kóty se udávají v mm,
- výškové kóty se udávají v m na 3desetinná místa,
- jednotky (mm, m) se na výkresech neuvádějí.

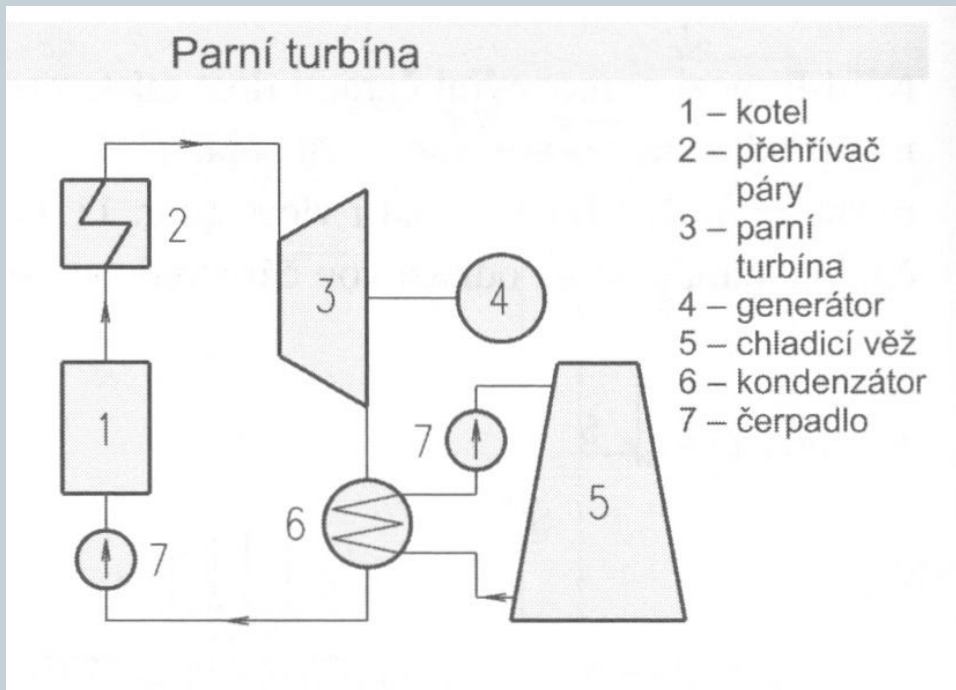


# Kreslení schémat

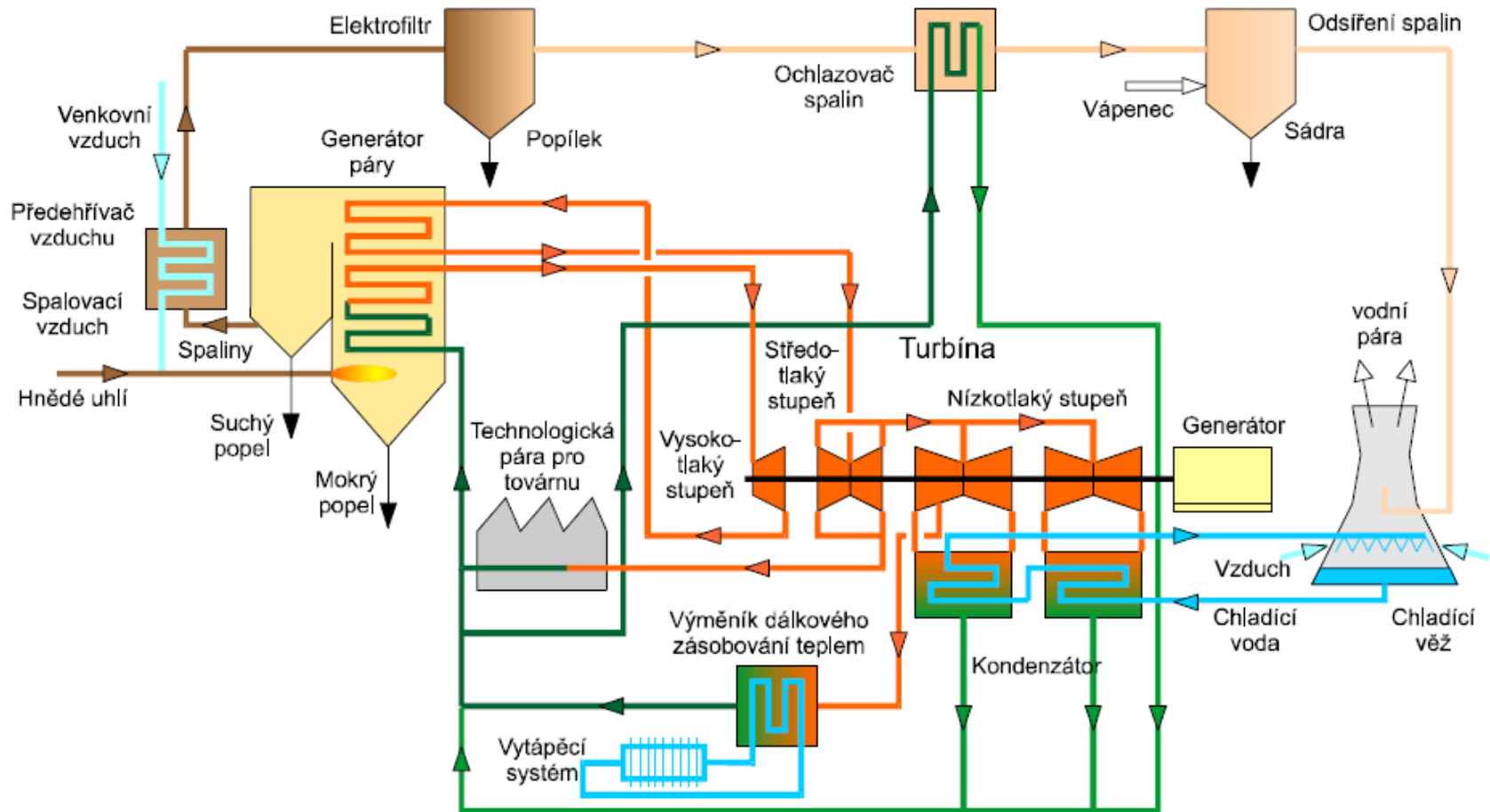


Schémata jsou výkresy, které zjednodušeným způsobem zobrazují podstatu zařízení.

Základním požadavkem při kreslení schémat je přehlednost !!



# Kreslení schémat

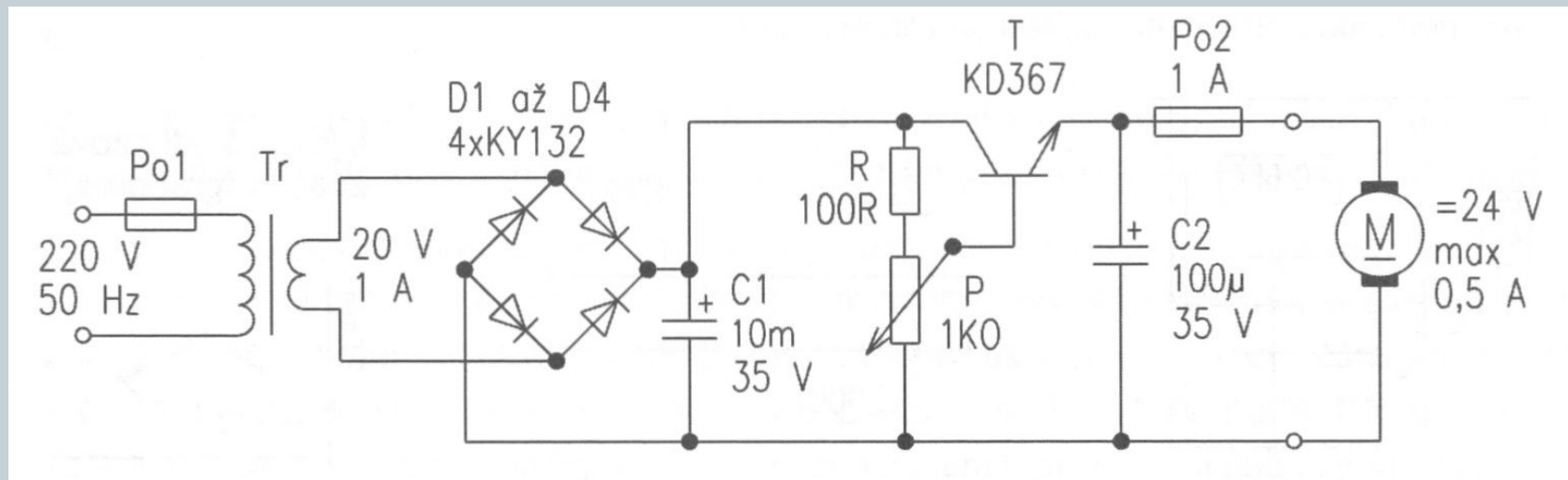


# Elektrotechnická schémata



Elektrotechnická schémata – symbolické znázornění elektrických pochodů. Mohou být – bloková, přehledová, obvodová, montážní.

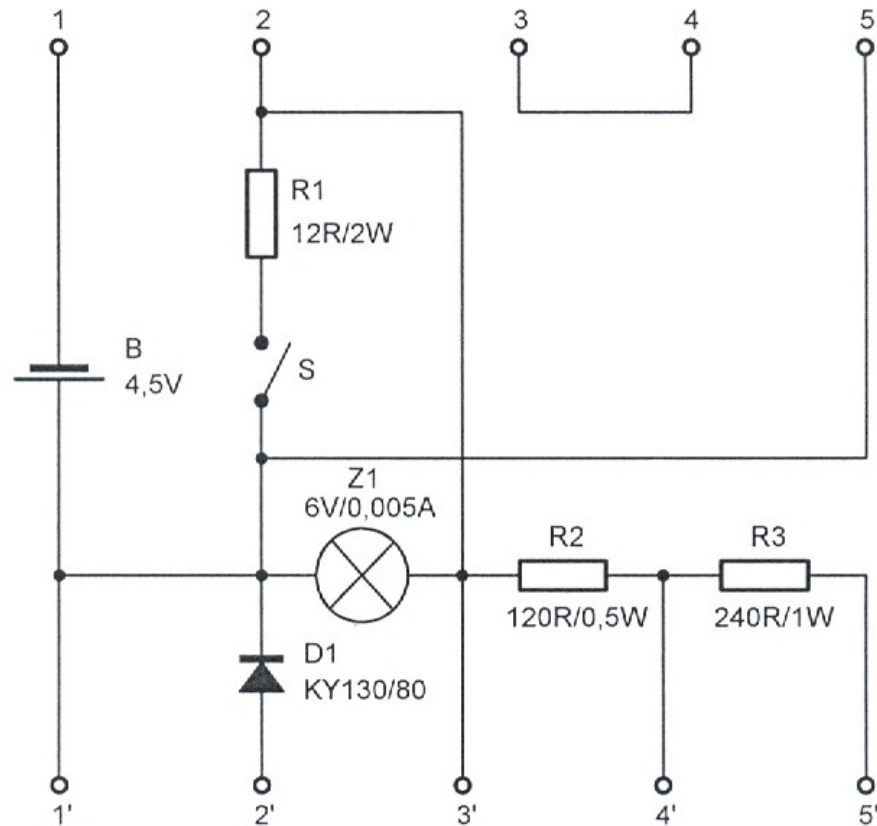
Používané značky (elektrických součástek) jsou většinou normalizované.



# Elektrotechnická schémata



## Zkoušečka





# Závěr



## Literatura:

- [1] Kletečka, J., Fořt, P. *Technické kreslení*. Brno: Computer Press, 2007, 252 s.
- [2] Svoboda, P. a kol. *Základy konstruování*. Brno: Cerm, 2008, 234 s.
- [3] Drastík, F. *Technické kreslení podle mezinárodních norem I*. Ostrava: Montanex, 1994, 228 s.

