

Za 6 sekund po blesku jsme uslyšeli začátek hřmění. Jak daleko od nás uhodil blesk? Rychlost zvuku ve vzduchu je přibližně 330 m.s^{-1} .

$$v = 330 \text{ m.s}^{-1}$$

$$t = 6 \text{ s}$$

$$s = v \cdot t = 330 \cdot 6 \text{ m} = 1980 \text{ m} = \underline{1.98 \text{ km}}$$

Chodec ujde za 1 minutu 140 kroků po 0,8 m. Jakou má chodec rychlost ($v \text{ m.s}^{-1}$) a kolik kilometrů ujde za hodinu?

$$s = 140 \cdot 0,8 = 112 \text{ m}$$

$$t = 60 \text{ s}$$

$$v = s / t = 112 / 60 \text{ m.s}^{-1} = \underline{1,87 \text{ m.s}^{-1}} = 1,87 \cdot 3,6 \text{ km.h}^{-1} = \underline{6,73 \text{ km.h}^{-1}}$$

Traktor a motocykl vyjedou současně proti sobě po přímé silnici. Počáteční vzdálenost vozidel je 6 km, traktor jede rychlostí $10 \text{ m}\cdot\text{s}^{-1}$, motocykl rychlostí $20 \text{ m}\cdot\text{s}^{-1}$. Za jakou dobu od startu a v jaké vzdálenosti od počáteční polohy traktoru se obě vozidla míjejí?

$$v_t = 10 \text{ m}\cdot\text{s}^{-1}$$

$$v_m = 20 \text{ m}\cdot\text{s}^{-1}$$

$$s_0 = 6 \text{ km} = 6000 \text{ m}$$

$$s = v_t \cdot t = s_0 - v_m \cdot t = 0$$

$$t = s_0 / (v_t + v_m) = 6000 / (10 + 20) = \underline{200 \text{ s}}$$

$$st = v_t \cdot t = 10 \cdot 200 = 2000 \text{ m} = \underline{2 \text{ km}}$$

Doutnákem se šíří plamen rychlostí velikosti $3,2 \text{ m}\cdot\text{min}^{-1}$. Vypočítejte potřebnou délku doutnáku, abyste se po zapálení doutnáku měli čas přemístit do bezpečné vzdálenosti 300 m, je-li rychlost vaší chůze $6 \text{ m}\cdot\text{s}^{-1}$.

[cca 2,7 m]

Vůz má v jistém místě své dráhy rychlost 60 km.h^{-1} a o 100 m dále rychlost 40 km.h^{-1} . Jaké je jeho zpoždění?

$$v_0 = 60 \text{ km.h}^{-1} = 16,67 \text{ m.s}^{-1}$$

$$v = 40 \text{ km.h}^{-1} = 11,11 \text{ m.s}^{-1}$$

$$s = 100 \text{ m}$$

$$a = ?$$

$$v = v_0 + a.t$$

$$t = (v - v_0)/a$$

$$s = v_0 \cdot (v - v_0)/a + \frac{1}{2} \cdot a \cdot ((v - v_0)/a)^2 = (v_0 \cdot v - v_0^2)/a + (\frac{1}{2} \cdot v^2 - v \cdot v_0 + \frac{1}{2} \cdot v_0^2)/a = \\ = \frac{1}{2} \cdot (v^2 - v_0^2)/a = (v^2 - v_0^2)/2 \cdot a$$

$$a = (v^2 - v_0^2)/2 \cdot s = (11,11^2 - 16,67^2)/2 \cdot 100 = \underline{0,78 \text{ m.s}^{-2}}$$

Motocykl jede rovnoměrně zrychleně a během 10 s zvýší rychlost z 6 m.s^{-1} na 16 m.s^{-1} . Určete velikost zrychlení motocyklu a dráhu, kterou za danou dobu urazí.

[1 m.s⁻¹, 110 m]

Vrtule letadla se otáčí úhlovou rychlostí 220 s^{-1} . Jak velkou rychlostí v se pohybují body na koncích vrtule, jejichž vzdálenost od osy otáčení je 160 cm ? Jakou dráhu s uletí letadlo během jedné otáčky vrtule, letí-li rychlostí 600 km.h^{-1} ?

$$\omega = 220 \text{ s}^{-1}$$

$$r = 160 \text{ cm} = 1,60 \text{ m}$$

$$v = ?$$

$$v_2 = 600 \text{ km.h}^{-1} = 166,67 \text{ m.s}^{-1}$$

$$s_2 = ?$$

$$v = \omega \cdot r = 220 \cdot 1,6 = \underline{352 \text{ m.s}^{-1}}$$

$$\omega = 2 \cdot \pi \cdot f \quad \text{odtud } f = \omega / 2 \cdot \pi$$

$$s_2 = v_2 \cdot t = v_2 / f = 2 \cdot \pi \cdot v_2 / \omega = \underline{4.76 \text{ m}}$$

Lokomotiva jedoucí rychlostí 20 m.s^{-1} má hnací kola poloměru $0,85 \text{ m}$. Kolikrát se kolo otočí za 1 minutu?

[225 otáček]

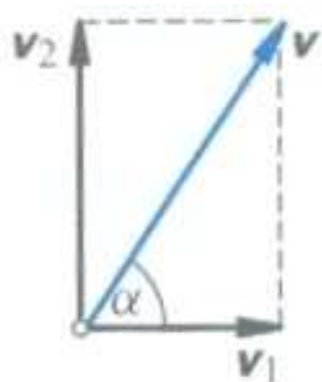
Lodka pluje po hladině řeky od jednoho břehu k druhému, přičemž její příď směřuje kolmo k proudu. Voda v řece teče rychlostí o velikosti $2,2 \text{ m}\cdot\text{s}^{-1}$, rychlost lodky vzhledem k vodě má velikost $4,6 \text{ m}\cdot\text{s}^{-1}$. Vypočtěte velikost rychlosti lodky vzhledem k břehům řeky a určete úhel, který tyto rychlosti svírá se směrem proudu.

$$v_1 = 2,2 \text{ m}\cdot\text{s}^{-1}$$

$$v_2 = 4,6 \text{ m}\cdot\text{s}^{-1}$$

$$v = ?$$

$$\alpha = ?$$



$$v = \sqrt{v_1^2 + v_2^2}$$

$$v = \sqrt{2,2^2 + 4,6^2}$$

$$v = 5,1 \text{ m/s}$$

$$\text{tg } \alpha = \frac{v_2}{v_1}$$

$$\text{tg } \alpha = \frac{4,6}{2,2}$$

$$\alpha = 64^\circ 26'$$

Motorový člun plující po řece urazil vzdálenost 120 m při plavbě po proudu za 14 s , při plavbě proti proudu za 24 s . Určete rychlost člunu vzhledem k vodě a rychlost proudu v řece (předpokládejte, že rychlosti jsou konstantní).

$$s = 120 \text{ m}$$

$$t_1 = 14 \text{ s}$$

$$t_2 = 24 \text{ s}$$

$$v_{cl} = ?$$

$$v_r = ?$$

$$v_{cl} + v_r = s/t_1 = 120/14 = 8,57 \text{ m}\cdot\text{s}^{-1}$$

$$v_{cl} - v_r = s/t_2 = 120/24 = 5 \text{ m}\cdot\text{s}^{-1}$$

$$v_r = 8,6 - v_{cl}$$

$$v_{cl} = 5 + v_r = 5 + 8,57 - v_{cl}$$

$$v_{cl} = (5 + 8,6)/2 = \underline{6,8 \text{ m}\cdot\text{s}^{-1}}$$

$$v_r = 8,6 - v_{cl} = 8,6 - 6,8 = \underline{1,8 \text{ m}\cdot\text{s}^{-1}}$$

Volně padající kámen má v jednom bodě své dráhy okamžitou rychlost $5 \text{ m}\cdot\text{s}^{-1}$ a v jiném, níže položeném bodě, má rychlost $8 \text{ m}\cdot\text{s}^{-1}$. Za jaký čas doletí kámen z prvního bodu do druhého a jak daleko jsou oba dva body od sebe vzdálené?

$$v_1 = 5 \text{ m}\cdot\text{s}^{-1}$$

$$v_2 = 8 \text{ m}\cdot\text{s}^{-1}$$

$$t = ?$$

$$s = ?$$

$$g = 9,81 \text{ m}\cdot\text{s}^{-2}$$

$$s_1 = \frac{1}{2} \cdot g \cdot t_1^2$$

$$s_2 = \frac{1}{2} \cdot g \cdot t_2^2$$

$$s = s_2 - s_1 = g \cdot (t_2^2 - t_1^2) / 2$$

$$s = g \cdot ((v_2/g)^2 - ((v_1/g)^2)) / 2 = (v_2^2 - v_1^2) / 2 \cdot g$$

$$s = (8^2 - 5^2) / 2 \cdot 9,81 = \underline{2 \text{ m}}$$

$$v_1 = g \cdot t_1$$

$$v_2 = g \cdot t_2$$

$$t = t_2 - t_1 = (v_2 - v_1) / g = (8 - 5) / 9,81 = \underline{0,3 \text{ s}}$$

Kámen je vržen svisle dolů do propasti o hloubce 90 m počáteční rychlostí $15 \text{ m}\cdot\text{s}^{-1}$. Za jakou dobu a jakou rychlostí dopadne? ($g = 10 \text{ m}\cdot\text{s}^{-2}$)

$$v_0 = 15 \text{ m}\cdot\text{s}^{-1}$$

$$h = 90 \text{ m}$$

$$g = 10 \text{ m}\cdot\text{s}^{-2}$$

$$0 = 90 - 15t - 5t^2$$

$$t^2 + 3t - 18 = 0$$

$$(t + 6)(t - 3) = 0$$

$$t = \underline{3 \text{ s}}$$

kořen $t = -6$ nemá smysl

$$v = v_0 + gt$$

$$v = 15 + 3 \cdot 10 = \underline{45 \text{ m}\cdot\text{s}^{-1}}$$

$$h = h_0 - v_0 t - \frac{1}{2} g t^2$$

Letadlo hmotnosti 15 t startovalo se zrychlením $0,5 \text{ m}\cdot\text{s}^{-2}$. Jaká je tažná síla vrtulí?
Tření a odpor vzduchu zanedbejte.

$$m = 15 \text{ t} = 15\,000 \text{ kg}$$

$$a = 0,5 \text{ m}\cdot\text{s}^{-2}$$

$$F = m\cdot a = 15000\cdot 0,5 = \underline{7500 \text{ N}}$$

Jak velká síla působí na střelu o hmotnosti 20 g, která proletěla hlavní za 0,01 s a nabyla rychlosti $800 \text{ m}\cdot\text{s}^{-1}$? Jak velké rychlosti nabyla při zpětném rázu puška, která vážila 5 kg?

[1600 N, $3,2 \text{ m}\cdot\text{s}^{-1}$]

Určete tažnou sílu motoru auta, které se rozjede z klidu za čas 5 s na rychlost 60 km.h⁻¹. Hmotnost auta je m = 1200 kg a odpor proti jízdě je 0,01 tíhové síly.

= pohyb rovnoměrné zrychlený z klidu

$$m = 1200 \text{ kg}$$

$$t = 5 \text{ s}$$

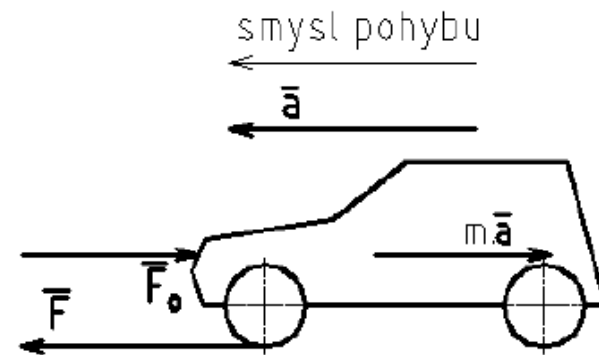
$$v = 60 \text{ km.h}^{-1} = 16,7 \text{ m.s}^{-1}$$

$$F_o = 0,01.m.g = 0,01.1200.9,81 = 117,72 \text{ N}$$

$$F_t = ?$$

$$a = v/t = 16,67/5 = 3,334 \text{ m.s}^{-2}$$

$$F = F_t - F_o = m.a \quad \text{odtud} \quad F_t = m.a + F_o = 1200.3,34 + 117,72 = \underline{4126 \text{ N}}$$



Maximální zatížení, které snese ocelové lano, je 5 kN. S jak velkým maximálním zrychlením můžeme tímto lanem zvedat tělesa o hmotnosti 0,3 t?

[6,7 m.s⁻²]

Automobil, jehož hmotnost je 1500 kg, se blíží ke křižovatce rychlostí 45 km.h⁻¹. Na jaké dráze zastaví pomocí brzdné síly $F = 10$ kN?

$$m = 1500 \text{ kg}$$

$$v_0 = 45 \text{ km.h}^{-1} = 12,5 \text{ m.s}^{-1}$$

$$F_b = 10\,000 \text{ N}$$

$$s = ?$$

$$s = v_0 t - \frac{a}{2} t^2, \quad t = \frac{v_0}{a}, \quad s = \frac{v_0^2}{2a}$$

$$a = F/m = 10000/1500 = 6,67 \text{ m.s}^{-2}$$

$$v = v_0 - a.t = 0$$

$$t = v_0/a$$

$$s = v_0 t - \frac{1}{2} a.t^2 = v_0 t - \frac{1}{2} a.v_0^2 / a^2 = v_0^2 / 2.a = 12,5^2 / 2.6,67 = \underline{\underline{11,7 \text{ m}}}$$

Na vozík o hmotnosti 25 kg, který je v klidu, hodíme cihlu o hmotnosti 0,6 kg. Cihla dopadne rychlostí $10 \text{ m}\cdot\text{s}^{-1}$ pod úhlem 30° . Určete společnou rychlost vozíku s cihlou. Odporů neuvažujte.

$$m_1 = 0,6 \text{ kg}$$

$$m_2 = 25 \text{ kg}$$

$$v_1 = 10 \text{ m}\cdot\text{s}^{-1}$$

$$\alpha = 30^\circ$$

$$v_2 = 0 \text{ m}\cdot\text{s}^{-1}$$

$$m_3 = m_1 + m_2 = 25,6 \text{ kg}$$

$$v_3 = ?$$

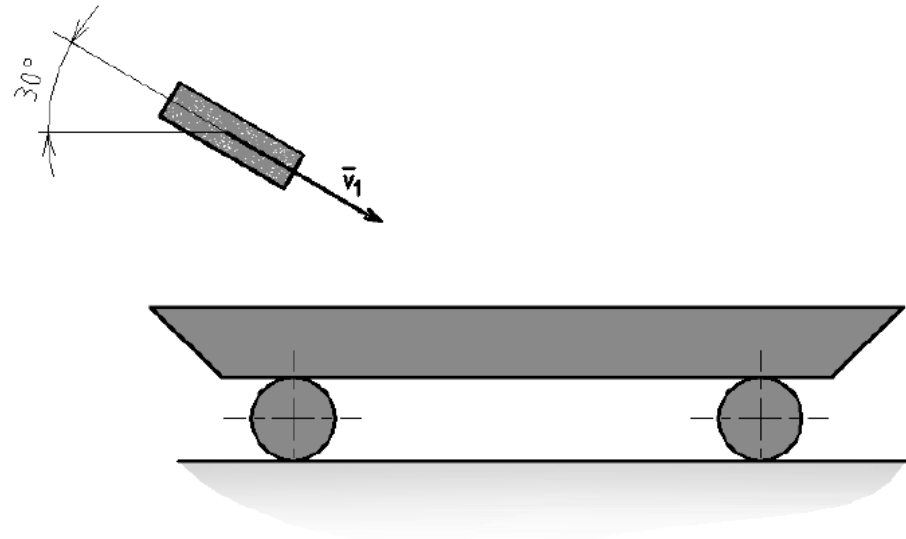
$$p_1 = m_1 \cdot v_1 = 0,6 \cdot 10 \cdot \cos(30^\circ) = 5,2 \text{ m}\cdot\text{s}$$

$$p_2 = m_2 \cdot v_2 = 0$$

$$p_3 = p_1 + p_2$$

$$(m_1 + m_2) \cdot v_3 = m_1 \cdot v_1 + 0$$

$$v_3 = m_1 \cdot v_1 / (m_1 + m_2) = 5,2 / 25,6 = \underline{\underline{0,2 \text{ m}\cdot\text{s}^{-1}}}$$



Automobil o hmotnosti 1 t, který má rychlost $50 \text{ km}\cdot\text{h}^{-1}$ se zabrzdí na dráze 25 m. Jak velká brzdící síla na něj působí?

$$m = 1 \text{ t} = 1000 \text{ kg}$$

$$v = 50 \text{ km}\cdot\text{h}^{-1} = 13,9 \text{ m}\cdot\text{s}^{-1}$$

$$s = 25 \text{ m}$$

$$F = ?$$

Postup 1

Kinetická energie automobilu: $\frac{1}{2}\cdot m\cdot v^2$

Práce vykonaná brzdící silou: $F\cdot s$

$$F\cdot s = \frac{1}{2}\cdot m\cdot v^2$$

$$F = W/s = m\cdot v^2 / 2\cdot s = 1000\cdot 13,9^2 / 2\cdot 25 = \underline{3,8 \cdot 10^3 \text{ N}}$$

Postup 2

$$v' = v - a\cdot t = 0$$

$$s = v\cdot t - \frac{1}{2}\cdot a\cdot t^2$$

$$s = v^2/a - \frac{1}{2}\cdot a\cdot v^2/a^2 = v^2 / 2\cdot a$$

$$a = v^2 / 2\cdot s$$

$$F = m\cdot a = m\cdot v^2 / 2\cdot s = 1000\cdot 13,9^2 / 2\cdot 25 = \underline{3,8 \cdot 10^3 \text{ N}}$$

Těleso o hmotnosti 10 kg je zvedáno do výše 1 m rovnoměrným pohybem po šikmé dráze, která svírá se svislým směrem úhel 60° . Jak velká mechanická práce se vykoná? Jak velkou mechanickou práci bychom vykonali, pokud bychom těleso zvedli rovnoměrným pohybem po svislé dráze?

$$m = 10 \text{ kg}$$

$$h = 1 \text{ m}$$

$$\alpha = 60^\circ$$

$$W = ?$$

$$W' = ?$$

$$g = 10 \text{ m.s}^{-2}$$

$$F = G \cdot \cos \alpha = 10 \cdot 10 \cdot \cos 60^\circ = 50 \text{ N}$$

$$\cos 60^\circ = h/s \quad \text{odtud} \quad s = h/\cos 60^\circ$$

$$W = F \cdot s = F \cdot h/\cos 60^\circ = 50 \cdot 1/\cos 60^\circ = \underline{100 \text{ J}}$$

$$W' = G \cdot h = m \cdot g \cdot h = 10 \cdot 10 \cdot 1 = \underline{100 \text{ J}}$$

Do jaké výše je nutno zvednout kladivo o hmotnosti 5 kg, aby se jeho tíhová potenciální energie zvýšila o 40 J? $g = 10 \text{ m.s}^{-2}$

[0,8 m]

Víko s průměrem 32 cm třeba připevnit k otvoru tlakové nádoby 24 šrouby. Tlak plynu v nádobě je 6 MPa. Jaký plošný obsah průřezu šroubů třeba zvolit?

$$d = 32 \cdot 10^{-2} \text{ m}, p = 6 \cdot 10^6 \text{ Pa}, \sigma_{\text{dv}}(\text{skrutka}) = 50 \cdot 10^6 \text{ Pa}$$

Nádoba:

$$S = \frac{\pi \cdot d^2}{4} \Rightarrow S = \frac{3,14 \cdot (32 \cdot 10^{-2} \text{ m})^2}{4} = 803,84 \cdot 10^{-4} \text{ m}^2$$

$$p = \frac{F}{S}$$

$$F = p \cdot S \Rightarrow F = 6 \cdot 10^6 \text{ Pa} \cdot 803,84 \cdot 10^{-4} \text{ m}^2 = 4823,04 \cdot 10^2 \text{ N}$$

$$F' = \frac{1}{24} \cdot F \Rightarrow F' = \frac{1}{24} \cdot 4823,04 \cdot 10^2 \text{ N} = 200,96 \cdot 10^2 \text{ N}$$

Skutka:

$$\sigma_{\text{dv}} = \frac{F'}{S_0}$$

$$S_0 = \frac{F'}{\sigma_{\text{dv}}}$$

$$S_0 = \frac{200,96 \cdot 10^2 \text{ N}}{50 \cdot 10^6 \text{ Pa}} = 4 \cdot 10^{-4} \text{ m}^2 = 4 \text{ cm}^2$$

$$\underline{S_0 = 4 \text{ cm}^2}$$

Na ocelovém laně příčného průřezu 2 cm^2 je zavěšeno břemeno o hmotnosti 4000 kg . Jaké je relativní prodloužení lana?

$$m = 4 \cdot 10^3 \text{ kg}, E = 220 \cdot 10^9 \text{ Pa}, g = 10 \text{ m.s}^{-2}, S = 2 \cdot 10^{-4} \text{ m}^2, \varepsilon = ?$$

$$F = m \cdot g$$

$$F = 4 \cdot 10^3 \text{ kg} \cdot 10 \text{ m.s}^{-2} = 4 \cdot 10^4 \text{ N}$$

$$\frac{F}{S} = E \cdot \frac{\Delta l}{l_0} \quad \wedge \quad \varepsilon = \frac{\Delta l}{l_0}$$

$$\frac{F}{S} = E \cdot \varepsilon$$

$$\varepsilon = \frac{F}{E \cdot S}$$

$$\varepsilon = \frac{4 \cdot 10^4 \text{ N}}{220 \cdot 10^9 \text{ Pa} \cdot 2 \cdot 10^{-4} \text{ m}^2} = 0,0009$$

$$\varepsilon = 0,0009 \cdot 100\% = 0,09\%$$

$$\underline{\varepsilon = 0,09\%}$$

Zjistěte, zda se přetrhne železný drát o průměru 2 mm, pokud je napínán silou 1 kN.
($\sigma_E = 314 \text{ MPa}$)

$$\sigma_n = \frac{F}{S}$$

$$\sigma_n = \frac{F}{\pi \cdot r^2}$$

$$\sigma_n = \frac{10^3 \text{ N}}{3,14(10^{-3} \text{ m})^2} = \frac{10^3 \text{ N}}{3,14 \cdot 10^{-6} \text{ m}^2} = 318,5 \cdot 10^6 \text{ Pa}$$

$$\sigma_n = 318,5 \text{ MPa}$$

$$\sigma_n > \sigma_E$$

Protože $\sigma_n > \sigma_E$, železný drát se přetrhne.

Poloměr kruhové podstavy menšího pístu hydraulického lisu je 4 cm. Jaký poloměr musí mít kruhová podstava druhého většího pístu, pokud chceme silou 80 N vyvolat tlakovou sílu 11520 N.

$$F_1 = 80 \text{ N,}$$

$$F_2 = 11\,520 \text{ N,}$$

$$r_1 = 4 \text{ cm} = 0,04 \text{ m,}$$

$$r_2 = ?$$

$$\frac{F_1}{S_1} = \frac{F_2}{S_2}$$

$$\frac{F_1}{\pi r_1^2} = \frac{F_2}{\pi r_2^2}$$

$$\frac{F_1}{r_1^2} = \frac{F_2}{r_2^2}$$

$$r_2^2 = \frac{F_2 \cdot r_1^2}{F_1}$$

$$r_2 = r_1 \sqrt{\frac{F_2}{F_1}}$$

$$r_2 = 0,04 \text{ m} \cdot \sqrt{\frac{11520 \text{ N}}{80 \text{ N}}} = 0,04 \text{ m} \cdot \sqrt{144} = 0,04 \text{ m} \cdot 12 = 0,48 \text{ m}$$

$$r_2 = 0,48 \text{ m} = 48 \text{ cm}$$

Vypočítejte tlakovou sílu působící na víčko zavařeninové sklenice o průměru 8 cm, pokud je vnitřní tlak páry 2,5 kPa a atmosférický tlak je 101325 Pa. (Předpokládáme, že vzduch uvnitř sklenice je zcela vyčerpaný).

$$\begin{aligned}p_1 &= 2,5 \text{ kPa} = 2,5 \cdot 10^3 \text{ Pa} \\ &= 0,025 \cdot 10^5 \text{ Pa}, \\ p_2 &= 1,01325 \cdot 10^5 \text{ Pa}, \\ d &= 8 \text{ cm} = 0,08 \text{ m}, \\ r &= 0,04 \text{ m}\end{aligned}$$

$$F = F_2 - F_1 = p_2 \cdot S - p_1 \cdot S = (p_2 - p_1)S$$

$$F = (p_2 - p_1) \pi r^2$$

$$F = (1,01325 \cdot 10^5 \text{ Pa} - 0,025 \cdot 10^5 \text{ Pa}) 3,14 \cdot (0,04 \text{ m})^2$$

$$F = 0,98825 \cdot 10^5 \text{ Pa} \cdot 3,14 \cdot 0,0016 \text{ m}^2$$

$$F = 496 \text{ N}$$

Vypočítejte tlak mořské vody ($\rho = 1025 \text{ kg} \cdot \text{m}^{-3}$) na dno moře a) v hloubce 3,6 km pod hladinou a b) v nejhlubší mořské propasti tzv. Mariánském příkopu v Tichém oceánu ($h = 11034 \text{ m}$)

$$\text{a) } p = \rho \cdot g \cdot h = 1025 \text{ kg} \cdot \text{m}^{-3} \cdot 10 \text{ m} \cdot \text{s}^{-2} \cdot 3600 \text{ m} = 36\,900\,000 \text{ Pa} = \underline{36,9 \text{ MPa}}$$

$$\text{b) } p = \rho \cdot g \cdot h = 1025 \text{ kg} \cdot \text{m}^{-3} \cdot 10 \text{ m} \cdot \text{s}^{-2} \cdot 11034 \text{ m} = 113\,098\,500 \text{ Pa} = \underline{113,1 \text{ MPa}}$$

Jaký plošný obsah musí mít ledová kra (tvaru kvádru) tloušťky 30 cm, která unese člověka se zavazadly o celkové hmotnosti 96 kg.

$$\rho = 1000 \text{ kg.m}^{-3}$$

$$\rho_1 = 920 \text{ kg.m}^{-3}$$

$$h = 30 \text{ cm} = 0,3 \text{ m}$$

$$m = 96 \text{ kg}$$

$$\rho_1.V + m = \rho.V'$$

$$\rho_1.V + m = \rho.V$$

$$m = \rho.V - \rho_1.V$$

$$m = V(\rho - \rho_1)$$

$$m = S.h(\rho - \rho_1)$$

$$S = \frac{m}{h(\rho - \rho_1)}$$

$$S = \frac{96 \text{ kg}}{0,3 \text{ m} (1000 \text{ kg.m}^{-3} - 920 \text{ kg.m}^{-3})} = \frac{96 \text{ kg}}{24 \text{ kg.m}^{-2}} = \underline{4 \text{ m}^2}$$

$$S = 4 \text{ m}^2$$

$V' = V$ – celá kra ledu je namočená

Ocelová koule ($\rho_1 = 7800 \text{ kg.m}^{-3}$) je zavěšena na vlákně a ponořena do vody ($\rho = 1000 \text{ kg.m}^{-3}$). Objem koule je $V = 1 \text{ dm}^3$. Jakou silou je napínané vlákno?

[68 N]

Zkumavka se stejným průřezem zatížená broky se ponoří do vody do hloubky 18 cm, ve zředěné kyselině sírové do hloubky 16 cm. Určíte hustotu zředěné kyseliny sírové.
[1125 kg.m⁻³]

Otvorem plochy 4 cm² vyteče za minutu 12 l vody. Jakou rychlostí voda vytéká?
[0,5 m.s⁻¹]

Voda přitéká potrubím o průměru 0,04 m rychlostí o velikosti 1,25 m.s⁻¹ do trysky, z níž vystřikuje rychlostí o velikosti 20 m.s⁻¹. Jak velký průměr má tryska?
[1 cm]

Nafta ($\rho = 830 \text{ kg.m}^{-3}$) je dopravována potrubím o průměru 40 cm rychlostí $1,5 \text{ m.s}^{-1}$. Určete: a) hydrodynamický tlak v potrubí, b) hmotnost nafty přepravené za 1 hodinu.

$$d = 40 \text{ cm} = 0.4 \text{ m}$$

$$r = 0,2 \text{ m}$$

$$v = 1,5 \text{ m.s}^{-1}$$

$$t = 1 \text{ hod} = 3600 \text{ s}$$

$$\rho = 830 \text{ kg.m}^{-3}$$

a.)

$$p = \frac{1}{2} \rho v^2$$

$$p = \frac{1}{2} 830 \text{ kg.m}^{-3} \cdot (1,5 \text{ m.s}^{-1})^2 = 933,75 \text{ Pa}$$

$$p \doteq 934 \text{ Pa}$$

$$\frac{1}{2} \rho v_0^2 + p_0 + \rho g h_0 = \frac{1}{2} \rho v_1^2 + p_1 + \rho g h_1.$$

b.)

$$m = \rho V = \rho S \cdot s = \rho S \cdot v t = \rho \pi r^2 \cdot v t$$

$$m = \rho \pi r^2 \cdot v t$$

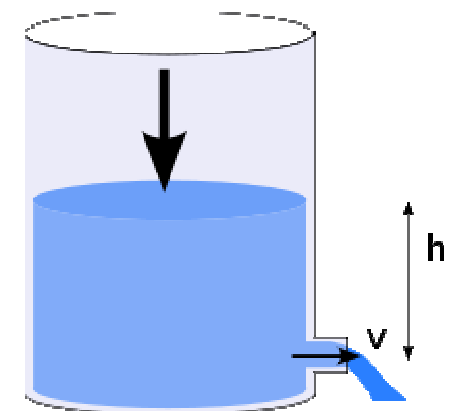
$$m = 830 \text{ kg.m}^{-3} \cdot 3,14 \cdot (0,2 \text{ m})^2 \cdot 1,5 \text{ m.s}^{-1} \cdot 3600 \text{ s} = 562939,2 \text{ kg} \doteq 563 \text{ ton}$$

$$m \doteq 563 \text{ ton}$$

Jak velká je výtoková rychlost vody proudící výpustním otvorem údolní přehrady, je-li otvor 20 m pod volnou hladinou?

[20 m.s⁻¹]

$$v = \sqrt{2gh}$$



Ocelový drát ($\alpha = 11,5 \cdot 10^{-6} \text{ K}^{-1}$) má při teplotě $-15 \text{ }^\circ\text{C}$ délku 100 m. Určete jeho délku při teplotě $45 \text{ }^\circ\text{C}$.

$$A = 11,5 \cdot 10^{-6} \doteq 1,15 \cdot 10^{-5} \text{ K}^{-1}$$

$$l_1 = 100 \text{ m}$$

$$t_1 = -15 \text{ }^\circ\text{C}$$

$$t_2 = 45 \text{ }^\circ\text{C}$$

$$l_2 = ?$$

$$k = 1 + \alpha \cdot (t_2 - t_1) = 1 + 1,15 \cdot 10^{-5} \cdot (45 - (-15)) \doteq 1,0007$$

$$l_2 = l_1 \cdot k = 100 \cdot 1,0007 = \underline{100,069 \text{ m}}$$

Měřítka na ocelovém pásmu je správné při teplotě $15 \text{ }^\circ\text{C}$ ($\alpha = 0,000012 \text{ K}^{-1}$). Pokud jím byla naměřena délka 50,000 m při teplotě $-15 \text{ }^\circ\text{C}$, o jakou hodnotu je třeba měření opravit?

[-0.018 m]

Mosazná koule ($\alpha = 1,8 \cdot 10^{-1} \text{K}^{-1}$) má při teplotě $15 \text{ }^\circ\text{C}$ poloměr 2 cm . O kolik $^\circ\text{C}$ ji je třeba ohřát, aby neprošla kruhovým otvorem o poloměru $2,02 \text{ cm}$?

$$\alpha = 1,8 \cdot 10^{-1} \text{K}^{-1}$$

$$r_1 = 2 \text{ cm}$$

$$r_2 = 2,02 \text{ cm}$$

$$V = V_0 (1 + 3 \cdot \alpha \cdot \Delta t)$$

$$V = V_0 + V_0 \cdot 3 \cdot \alpha \cdot \Delta t$$

$$V - V_0 = V_0 \cdot 3 \cdot \alpha \cdot \Delta t$$

$$\Delta t = \frac{V - V_0}{V_0 \cdot 3 \cdot \alpha} = \frac{\frac{4}{3} \pi (r_2^3 - r_1^3)}{\frac{4}{3} \pi r_1^3 \cdot 3 \cdot \alpha} = \frac{r_2^3 - r_1^3}{r_1^3 \cdot 3 \cdot \alpha}$$

$$\Delta t = \frac{(2,02 \text{ cm})^3 - (2,00 \text{ cm})^3}{(2,00 \text{ cm})^3 \cdot 3 \cdot 1,8 \cdot 10^{-1} \text{ K}^{-1}} = \frac{8,2424 \text{ cm}^3 - 8,0000 \text{ cm}^3}{8 \text{ cm}^3 \cdot 3 \cdot 1,8 \cdot 10^{-1} \text{ K}^{-1}} = 0,00561 \cdot 10^3 \text{ K}$$

$$\Delta t = 561 \text{ K} = 561 \text{ }^\circ\text{C}$$

Kanistr má objem 10 l . Jaký objem nafty ($\beta = 0,9 \cdot 10^{-3} \text{ K}$) o můžeme při teplotě $14 \text{ }^\circ\text{C}$ do kanystru načerpat, aby při teplotě $25 \text{ }^\circ\text{C}$ nepřetekl? Změnu objemu kanystru zanedbejte.

[9,9 l]

Jakou hustotu má rtuť při teplotách $0 \text{ }^\circ\text{C}$ a $100 \text{ }^\circ\text{C}$, známe-li $\beta = 1,8 \cdot 10^{-4} \text{ K}^{-1}$ a $\rho_{18} = 13,551 \text{ g.cm}^{-3}$?

[13,595 g.cm^{-3} a 13,351 g.cm^{-3}]

Tlaková nádoba obsahuje při teplotě $t_1 = 27 \text{ °C}$ a tlaku $p_1 = 4 \text{ MPa}$ stlačený plyn. O kolik se změní tlak, když poloviční množství plynu vypustíme a jeho teplota přitom poklesne na hodnotu $t_2 = 15 \text{ °C}$?

$$t_1 = 27 \text{ °C}$$

$$p_1 = 4 \text{ MPa}$$

$$t_2 = 15 \text{ °C}$$

$$p \cdot V / T = \text{konst}$$

$$V_2 = 2 \cdot V_1$$

$$p_1 \cdot V_1 / T_1 = p_2 \cdot V_2 / T_2$$

$$p_1 \cdot V_1 / T_1 = p_2 \cdot 2 \cdot V_1 / T_2$$

$$p_1 / T_1 = p_2 \cdot 2 / T_2$$

$$p_2 = t_1 \cdot p_1 / (2 \cdot t_2) = 4 \cdot 15 / (2 \cdot 27) = 10 / 9 = \underline{1,1111 \text{ MPa}}$$

Určete hmotnost vzduchu v nádrži kompresoru o objemu 900 l, v němž má vzduch při teplotě 20 °C tlak 940 kPa. Hustota vzduchu za normálního tlaku (10^5 Pa) je při stejné teplotě $1,19 \text{ kg} \cdot \text{m}^{-3}$.

[10 kg]

Vypočítejte hustotu vodíku při teplotě 17 °C a tlaku 97 kPa.

[0,0813 $\text{kg} \cdot \text{m}^{-3}$]

Za jaký čas t zahřeje elektrický vaříč s příkonem $P = 500 \text{ W}$ a s účinností $\eta = 75 \%$ vodu o hmotnosti $m = 2 \text{ kg}$ a teplotou $t_1 = 10 \text{ °C}$ na bod varu ($t_2 = 100 \text{ °C}$).
Měrná tepelná kapacita vody je $c = 4180 \text{ J.kg}^{-1}.\text{K}^{-1}$.

$$P = 500 \text{ W}$$

$$\eta = 75 \% = 0,75$$

$$m = 2 \text{ kg}$$

$$t_1 = 10 \text{ °C}$$

$$t_2 = 100 \text{ °C}$$

$$c = 4180 \text{ J.kg}^{-1}.\text{K}^{-1}$$

$$\Delta t = t_2 - t_1 = 100 - 10 = 90 \text{ K}$$

$$Q = m \cdot c \cdot \Delta t = 2 \cdot 4180 \cdot 90 = 752400 \text{ J}$$

$$P_2 = P \cdot \eta = 500 \cdot 0,75 = 375 \text{ W}$$

$$Q = P_2 \cdot t$$

$$t_2 = Q / P_2 = 752400 / 375 = 2006,4 \text{ s} = \underline{\underline{33,44 \text{ min}}}$$

Ve varné konvici se ohřála voda o hmotnosti 1 kg o 70 °C za 5 min . Jaký je příkon varné konvice? Nebereme v úvahu ztráty ani nedošlo k bodu varu.

[975,3 W]

O kolik °C se zahřál ve vodní lázni železný váleček s hmotností 300 g , pokud přijal teplo $7,2 \text{ kJ}$? Měrná tepelná kapacita železa $c = 0,46 \text{ kJ.kg}^{-1}.\text{K}^{-1}$.

[52,2 °C]

Honza si napustil z ohříváče do pětilitrové nádoby 2 litry horké vody o teplotě 90 °C. Jakou teplotu musí mít voda, kterou nádobu doplní, aby teplota směsi byla 42 °C?

$$V_1 = 2 \text{ l}$$

$$V_2 = 5 - V_1 = 5 - 2 = 3 \text{ l}$$

$$t_1 = 90 \text{ °C}$$

$$t = 42 \text{ °C}$$

$$t_2 = ?$$

$$(V_1 + V_2) \cdot t = V_1 \cdot t_1 + V_2 \cdot t_2$$

$$(2 + 3) \cdot 42 = 2 \cdot 90 + 3 \cdot t_2$$

$$3 \cdot t_2 = 30$$

$$t_2 = \underline{10 \text{ °C}}$$

Smíchejte 38 l vody, která má teplotu 77 °C, 61 l vody teplé 50 °C a 56 l vody teplé 51 °C. Jaká je výsledná teplota vody ihned po smíchání?

$$V_1 = 38 \text{ l}$$

$$V_2 = 61 \text{ l}$$

$$V_3 = 56 \text{ l}$$

$$t_1 = 77 \text{ °C}$$

$$t_2 = 50 \text{ °C}$$

$$t_3 = 51 \text{ °C}$$

$$t = (V_1 \cdot t_1 + V_2 \cdot t_2 + V_3 \cdot t_3) / (V_1 + V_2 + V_3)$$

$$t = (38 \cdot 77 + 61 \cdot 50 + 56 \cdot 51) / (38 + 61 + 56)$$

$$t = \underline{56,98 \text{ °C}}$$

Na hladině moře jsou dva čluny ve vzájemné vzdálenosti 11,6 km. První vyše zvukový signál pod hladinou a současně světelný signál nad hladinou. Druhý člun zachytí oba signály, zvukový o 8 s později jako světelný. Určete rychlost zvuku v mořské vodě.

$$s = vt,$$

$$v = \frac{s}{t} = \frac{11600m}{8s} = 1450m.s^{-1}$$

Námořník na člunu slyšel hřmění o 10 s po tom, co viděl záblesk. V jaké vzdálenosti od něj se zablesklo? Rychlost zvuku je $340 m.s^{-1}$.

$$s = vt$$

$$s = 340m.s^{-1} \cdot 10s = 3400m = 3,4km$$

Zvuk odražený od velryb se vrátil na člun za 1 sekundu. Jak daleko jsou velryby od člunu? Rychlost zvuku je $340 m.s^{-1}$.

$$s = v \cdot \frac{t}{2}$$

$$s = 1450m.s^{-1} \cdot \frac{1s}{2} = 725m$$

Pozorovatel na okraji propasti Macocha, do ní hodil kámen a slyšel jeho náraz na dno z 5,6 s. Určete hloubku propasti.

t_1 – čas pádu kamene, t_2 – čas šíření zvuku po nárazu na dno

$$h_1 = \frac{g}{2} t_1^2 = 5 t_1^2$$

$$h_2 = v t_2 = 340 t_2$$

$$t_1 + t_2 = 5,6 \Rightarrow t_2 = 5,6 - t_1$$

$$h_1 = h_2$$

$$5 t_1^2 = 340 t_2$$

$$5 t_1^2 = 340(5,6 - t_1)$$

$$5 t_1^2 + 340 t_1 - 1904 = 0$$

$$D = 153680, \sqrt{D} = 392$$

$$(t_1)_{1,2} = \frac{-340 \pm 392}{10} \quad t_{11} = \frac{52}{10} = 5,2 \quad t_{12} \in \emptyset$$

$$t_1 = 5,2 \text{ s,}$$

$$t_2 = 0,4 \text{ s}$$

$$h = h_1 = h_2 = 340 \text{ m.s}^{-1} \cdot 0,4 \text{ s} = 136 \text{ m}$$

Dvě kuličky zanedbatelného objemu s elektrickým nábojem stejné velikosti $2 \cdot 10^{-8} \text{C}$ se navzájem přitahují ve vakuu silou. Určete tuto sílu, pokud náboje jsou ve vzdálenosti 30 cm. ($k = 9 \cdot 10^9 \text{ N} \cdot \text{m}^2 \cdot \text{C}^{-2}$)

$$Q_1 = Q_2 = Q = 2 \cdot 10^{-8} \text{ C}, r = 3 \cdot 10^{-1} \text{ m}, k = 9 \cdot 10^9 \text{ N} \cdot \text{m}^2 \cdot \text{C}^{-2}, F = ?$$

$$F = k \cdot \frac{Q^2}{r^2}$$

$$F = 9 \cdot 10^9 \text{ N} \cdot \text{m}^2 \cdot \text{C}^{-2} \cdot \frac{(2 \cdot 10^{-8} \text{ C})^2}{(3 \cdot 10^{-1} \text{ m})^2} = 4 \cdot 10^{-5} \text{ N}$$

$$\underline{F = 4 \cdot 10^{-5} \text{ N}}$$

Dva stejné elektrické náboje ve vzdálenosti 6 cm se přitahují silou 5,6 N. Určete velikost těchto nábojů ve vakuu.

$$[1,5 \cdot 10^{-6} \text{ C}]$$

Jak velká elektrická síla působí na proton ($Q_p = Q_0 = 1,602 \cdot 10^{-19} \text{ C}$, $m_p = 1,672 \cdot 10^{-27} \text{ kg}$), který se nachází v elektrickém poli s intenzitou elektrického pole $2 \cdot 10^5 \text{ N} \cdot \text{C}^{-1}$? Jaké bude zrychlení protonu v daném místě elektrického pole?

$$[3,204 \cdot 10^{-14} \text{ N}, 1,92 \cdot 10^{13} \text{ m} \cdot \text{s}^{-2}]$$

Nikelinový drát ($\rho_1 = 0,4 \cdot 10^{-6} \text{ } \Omega\text{m}$) má délku $l_1 = 1,25 \text{ m}$. Jakou délku by měl konstantanový drát ($\rho_2 = 0,5 \cdot 10^{-6} \text{ } \Omega\text{m}$) se stejným průřezem a stejným ohmickým odporem?

$$l_1 = 1,25 \text{ m}$$

$$\rho_1 = 0,4 \cdot 10^{-6} \text{ } \Omega\text{m}$$

$$\rho_2 = 0,5 \cdot 10^{-6} \text{ } \Omega\text{m}$$

$$l_2 = ?$$

$$R_1 = \frac{\rho_1 l_1}{S_1} \wedge R_2 = \frac{\rho_2 l_2}{S_2}$$

$$R_2 = R_1$$

$$\frac{\rho_2 l_2}{S} = \frac{\rho_1 l_1}{S} \quad | \cdot S$$

$$\rho_2 l_2 = \rho_1 l_1$$

$$l_2 = \frac{\rho_1 l_1}{\rho_2}$$

$$l_2 = \frac{0,4 \cdot 10^{-6} \text{ } \Omega\text{m} \cdot 1,25 \text{ m}}{0,5 \cdot 10^{-6} \text{ } \Omega\text{m}} = 1 \text{ m}$$

Při rozjždění elektrické soupravy se odebírá z vedení proud 500 A. Určíte celkový elektrický náboj, který přenesou volné elektrony za 1 minutu. Kolik elektronů přešlo vodičem? $e = 1,602 \cdot 10^{-19} \text{ C}$.

$$I = 500 \text{ A}$$

$$t = 60 \text{ s}$$

$$e = 1,602 \cdot 10^{-19} \text{ C}$$

$$Q = ?$$

$$n = ?$$

$$I = \frac{Q}{t}$$

$$Q = I \cdot t$$

$$Q = 500 \text{ A} \cdot 60 \text{ s} = 30000 \text{ A} \cdot \text{s} = 3 \cdot 10^4 \text{ C}$$

$$Q = 3 \cdot 10^4 \text{ C}$$

$$n = \frac{Q}{e}$$

$$n = \frac{3 \cdot 10^4 \text{ C}}{1,602 \cdot 10^{-19} \text{ C}} = 1,87 \cdot 10^{23}$$

$$n = 1,87 \cdot 10^{23}$$

Platinový odporový teploměr ($\alpha = 3,9 \cdot 10^{-3} \text{K}^{-1}$) má při teplotě 20°C odpor $500 \text{ } \Omega$.
Odpor teploměru v rozpálené peci je $2500 \text{ } \Omega$. Jaká je teplota pece?

$$R_{20} = 500 \text{ } \Omega$$

$$R_t = 2500 \text{ } \Omega$$

$$\alpha = 3,9 \cdot 10^{-3} \text{K}^{-1}$$

$$t_1 = 20 \text{ } ^\circ\text{C}$$

$$\Delta t = ?$$

$$t_2 = ?$$

$$R_t = R_{20}(1 + \alpha \Delta t)$$

$$\Delta t = \frac{R_t - R_{20}}{R_{20} \cdot \alpha}$$

$$\Delta t = \frac{2500 \text{ } \Omega - 500 \text{ } \Omega}{500 \text{ } \Omega \cdot 0,0039 \text{ K}^{-1}} = \frac{2000 \text{ } \Omega}{1,95 \text{ } \Omega \cdot \text{K}^{-1}} = 1026 \text{ K} = 1026^\circ \text{C}$$

$$\Delta t = 1026^\circ \text{C}$$

$$\Delta t = t_2 - t_1$$

$$t_2 = \Delta t + t_1$$

$$t_2 = 1026^\circ \text{C} + 20^\circ \text{C} = 1046^\circ \text{C}$$

$$t_2 = 1046^\circ \text{C}$$

Rezistor s odporem $R = 3,8 \Omega$ je zapojen na elektromotorické napětí $U_e = 12V$.
Obvodem prochází proud $I = 3A$. Určitě vnitřní odpor, svorkové napětí a maximální proud.

$$R = 3,8 \Omega$$

$$U_e = 12V$$

$$I = 3A$$

$$R_i = ?$$

$$U = ?$$

$$I_{\max} = ?$$

$$a) I = \frac{U_e}{R + R_i}$$

$$I(R + R_i) = U_e$$

$$I.R + R_i.I = U_e$$

$$R_i = \frac{U_e - I.R}{I}$$

$$R_i = \frac{12V - 3A \cdot 3,8\Omega}{3A} = \frac{0,6V}{3A} = 0,2\Omega$$

$$R_i = 0,2\Omega$$

$$b) U = R.I$$

$$U = 3,8\Omega \cdot 3A = 11,4V$$

$$U = 11,4V$$

$$c) I = \frac{U_e}{R + R_i} \quad \wedge \quad R = 0$$

$$I_{\max} = \frac{U_e}{R_i}$$

$$I_{\max} = \frac{12V}{0,2\Omega} = 60A$$

$$I_{\max} = 60A$$

Přímým vodičem délky d a elektrickým odporem R prochází konstantní proud I . Vypočítejte velikost intenzity elektrického pole v tomto vodiči pokud platí:

$$d = 60\text{cm} = 0,6\text{m}, R = 1,2\text{k}\Omega = 1,2 \cdot 10^3 \Omega, I = 60\text{mA} = 60 \cdot 10^{-3} \text{A}, E = ?$$

$$d = 60\text{cm} = 0,6\text{m}, R = 1,2\text{k}\Omega = 12 \cdot 10^3 \Omega, I = 60\text{mA} = 60 \cdot 10^{-3} \text{A}, E = ?$$

$$U = RI$$

$$U = 1,2 \cdot 10^3 \Omega \cdot 60 \cdot 10^{-3} \text{A} = 72\text{V}$$

$$\underline{U = 72\text{V}}$$

$$E = \frac{U}{d}$$

$$E = \frac{72\text{V}}{0,6\text{m}} = 120\text{V} \cdot \text{m}^{-1}$$

$$\underline{E = 120\text{V} \cdot \text{m}^{-1}}$$

Jak dlouhý železný drát ($\rho = 0,1 \cdot 10^{-6} \Omega m$) s průřezem $S = 0,2 \text{ mm}^2$ je třeba připojit na článek s elektromotorickým napětím $U_e = 2 \text{ V}$ a vnitřním odporem $R_i = 1 \Omega$, aby obvodem procházel proud $I = 0,25 \text{ A}$.

$$S = 0,2 \cdot 10^{-6} \text{ m}^2, U_e = 2 \text{ V}, R_i = 1 \Omega, I = 0,25 \text{ A}, \rho = 0,1 \cdot 10^{-6} \Omega m, l = ?$$

$$R = \frac{\rho l}{S} \quad \wedge \quad I = \frac{U_e}{R + R_i} \quad \Rightarrow \quad R = \frac{U_e - I R_i}{I}$$

$$R = R$$

$$\frac{\rho l}{S} = \frac{U_e - I R_i}{I}$$

$$l = \frac{S(U_e - I R_i)}{I \cdot \rho}$$

$$l = \frac{0,2 \cdot 10^{-6} \text{ m}^2 \cdot (2 \text{ V} - 0,25 \text{ A} \cdot 1 \Omega)}{0,25 \text{ A} \cdot 0,1 \cdot 10^{-6} \Omega m} = \frac{0,2 \text{ m}^2 (1,75 \text{ V})}{0,025 \text{ A} \Omega m} = 14 \text{ m}$$

Jaký proud prochází malým ponorným vaříčem s údaji 220V / 500W. Za jaký čas zahřeje tento vaříč 1kg vody z 10°C na 100°C.

$$U = 220V, P = 500W, m = 1kg, \Delta T = 90K, c = 4180J \cdot kg^{-1} \cdot K^{-1}, I = ?, \tau = ?$$

a.)

$$I = \frac{P}{U}$$

$$I = \frac{500W}{220V} = 2,27A$$

$$\underline{I = 2,27A}$$

b.)

$$Q = U \cdot I \cdot \tau \quad \wedge \quad Q = m \cdot c \cdot \Delta T$$

$$U \cdot I \cdot \tau = m \cdot c \cdot \Delta T$$

$$\tau = \frac{m \cdot c \cdot \Delta T}{U \cdot I}$$

$$\tau = \frac{1kg \cdot 4180J \cdot kg^{-1} \cdot K^{-1} \cdot 90K}{220V \cdot 2,27A} = 753,3s = 12,55 \text{ min}$$

$$\underline{\tau = 12,55 \text{ min}}$$

Z nikelinového drátu ($\rho = 0,44 \cdot 10^{-6} \Omega \cdot m$) s průměrem $d = 0,5 \text{ mm}$ se má zhotovit topná spirála, v níž by při napětí $120V$ vzniklo 1667 kJ tepla za 1 hodinu. Jak dlouhý drát je k tomu třeba?

$$\rho = 0,44 \cdot 10^{-6} \Omega m, d = 0,5 \text{ mm}, r = 0,25 \cdot 10^{-3} \text{ m}, U = 120V, W = 1,667 \cdot 10^6 \text{ J}, t = 3600s$$

$$P = \frac{W}{t} = \frac{U^2}{R}$$

$$R = \frac{U^2 \cdot t}{W} \quad \wedge \quad R = \frac{\rho \cdot l}{S}$$

$$\frac{\rho \cdot l}{S} = \frac{U^2 \cdot t}{W}$$

$$l = \frac{U^2 \cdot t \cdot S}{W \cdot \rho}$$

$$l = \frac{(120V)^2 \cdot 3600s \cdot 3,14 (0,25 \cdot 10^{-3} \text{ m})^2}{1,667 \cdot 10^6 \text{ J} \cdot 0,44 \cdot 10^{-6} \Omega m} = 13,9 \text{ m} \doteq 14 \text{ m}$$

$$l \doteq 14 \text{ m}$$

Elektrický polštář připojen na nejvyšší stupeň vyhřívání má při napětí $U = 220 \text{ V}$ příkon $P = 15 \text{ W}$. Jaký je odpor polštáře? Jaký proud jím prochází? Kolik elektrické energie spotřebuje za 10 hodin provozu?

$$P = \frac{U^2}{R}$$

$$R = \frac{U^2}{P}$$

$$R = \frac{(220\text{V})^2}{15\text{W}} = \frac{48400\text{V}^2}{15\text{W}} = 3226,7\Omega \doteq 3,2\text{k}\Omega$$

$$R = 3,2\text{k}\Omega$$

$$P = U \cdot I$$

$$I = \frac{P}{U}$$

$$I = \frac{15\text{W}}{220\text{V}} = 0,068\text{A} = 68\text{mA}$$

$$I = 68\text{mA}$$

$$P = \frac{W}{t}$$

$$W = P \cdot t$$

$$W = 15\text{W} \cdot 36000\text{s} = 540000\text{J}$$

$$W = 540000 \cdot \frac{1}{3600000} \text{kWh} = 0,15\text{kWh}$$

$$W = 0,15\text{kWh}$$

Jaký proud prochází malým ponorným vaříčem s údaji 220V / 500W. Za jaký čas zahřeje tento vaříč 1kg vody z 10°C na 100°C.

$$U = 220V, P = 500W, m = 1kg, \Delta T = 90K, c = 4180J \cdot kg^{-1} \cdot K^{-1}, I = ?, \tau = ?$$

a.)

$$I = \frac{P}{U}$$

$$I = \frac{500W}{220V} = 2,27A$$

$$\underline{I = 2,27A}$$

b.)

$$Q = U \cdot I \cdot \tau \quad \wedge \quad Q = m \cdot c \cdot \Delta T$$

$$U \cdot I \cdot \tau = m \cdot c \cdot \Delta T$$

$$\tau = \frac{m \cdot c \cdot \Delta T}{U \cdot I}$$

$$\tau = \frac{1kg \cdot 4180J \cdot kg^{-1} \cdot K^{-1} \cdot 90K}{220V \cdot 2,27A} = 753,3s = 12,55 \text{ min}$$

$$\underline{\tau = 12,55 \text{ min}}$$

Výtah o hmotnosti 1,2 tuny se za 0,5 min. dostal do výšky 15m. Napětí na svorkách elektromotoru, který zvedal výtah je 230V ($\eta = 90\%$) Určete proud procházející elektroměrem!

$$\begin{aligned}m &= 1200\text{kg} \\t &= 30\text{s} \\h &= 15\text{m} \\U &= 230\text{V} \\\eta &= 90\% = 0,9 \\I &= ?\end{aligned}$$

Práce vykonaná výtahom:

$$W = F_g \cdot h$$

$$W = m \cdot g \cdot h$$

$$W = 12\,000\text{kg} \cdot 10\text{m} \cdot \text{s}^{-2} \cdot 15\text{m} = 180\,000\text{J}$$

Práce odobratá za čas t zo siete elektromerom:

$$E = P \cdot t$$

$$E = U \cdot I \cdot t$$

Účinnosť a prúd:

$$\eta = \frac{W}{E}$$

$$\eta = \frac{F_g \cdot h}{U \cdot I \cdot t}$$

$$I = \frac{F_g \cdot h}{U \cdot \eta \cdot t}$$

$$I = \frac{180000\text{J}}{230\text{V} \cdot 0,9 \cdot 30\text{s}} = 28,99\text{A} = 29\text{A}$$

$$I = 29\text{A}$$

Můžeme k jističi, kterým může procházet maximální proud 16 A, současně připojit myčku o příkonu 2300 W a mikrovlnnou troubu o příkonu 1400 W?

$$P_1 = 2300 \text{ W}, P_2 = 1400 \text{ W}, I_{max} = 16 \text{ A}, U = 230 \text{ V}, P_{max} = ?$$

Celkový příkon obou spotřebičů je $P = P_1 + P_2 = 2300 + 1400 = 3700 \text{ W}$

Vypočítáme maximální dovolený příkon $P_{max} = UI_{max} = 230 \cdot 16 = 3680 \text{ W}$

K jističi nemůžeme současně připojit oba spotřebiče.

Páru vodíku ionizuje záření β (elektrony). Jakou nejmenší rychlost by měly mít ionizující elektrony, aby proběhla ionizace? $E_i = 13,6\text{eV}$, $m_e = 9,1 \cdot 10^{-31}\text{kg}$

$$E_i = 13,6 \cdot 1,602 \cdot 10^{-19} \text{ J} = 21,787 \cdot 10^{-19} \text{ J}, m_e = 9,1 \cdot 10^{-31} \text{ kg}, v = ?$$

$$E_i = \frac{1}{2} m_e \cdot v^2$$

$$v = \sqrt{\frac{2 \cdot E_i}{m_e}}$$

$$v = \sqrt{\frac{2 \cdot 21,787 \cdot 10^{-19} \text{ J}}{9,1 \cdot 10^{-31} \text{ kg}}} = \sqrt{4,788 \cdot 10^{12} \frac{\text{J}}{\text{kg}}} = 2,18 \cdot 10^6 \text{ m.s}^{-1}$$

$$\underline{v = 2,18 \cdot 10^6 \text{ m.s}^{-1}}$$

Napětí mezi anodou a katodou, které jsou ve vzdálenosti 10 cm je 300 V. Určete velikost rychlosti elektronů při dopadu na anodu, jejich zrychlení a čas pohybu od katody na anodu.

$$l = s = 10^{-1} \text{ m}$$

$$U = 300 \text{ V,}$$

$$Q = e = 1,602 \cdot 10^{-19} \text{ C}$$

$$m_e = 9,1 \cdot 10^{-31} \text{ kg}$$

$$\frac{1}{2} m_e \cdot v^2 = Q \cdot U$$

$$v = \sqrt{\frac{2 \cdot Q \cdot U}{m_e}}$$

$$v = \sqrt{\frac{2 \cdot 1,602 \cdot 10^{-19} \text{ C} \cdot 3 \cdot 10^2 \text{ V}}{9,1 \cdot 10^{-31} \text{ kg}}} = \sqrt{1,056 \cdot 10^{14} \frac{\text{C} \cdot \text{V}}{\text{kg}}} = \sqrt{1,056 \cdot 10^{14} \frac{\text{J}}{\text{kg}}}$$

$$v = 1,0276 \cdot 10^7 \text{ m} \cdot \text{s}^{-1} \doteq 10,3 \cdot 10^6 \text{ m} \cdot \text{s}^{-1}$$

$$v \doteq \underline{10,3 \cdot 10^6 \text{ m} \cdot \text{s}^{-1}}$$

$$s = \frac{v^2}{2a} \quad s = \frac{1}{2} \cdot a \cdot t^2, \quad t^2 = v^2/a^2$$

$$a = \frac{v^2}{2s}$$

$$a = \frac{(10,3 \cdot 10^6 \text{ m} \cdot \text{s}^{-1})^2}{2 \cdot 10^{-1} \text{ m}} = 53,045 \cdot 10^{13} \text{ m} \cdot \text{s}^{-2} \doteq 530 \cdot 10^{12} \text{ m} \cdot \text{s}^{-2}$$

$$a \doteq \underline{530 \cdot 10^{12} \text{ m} \cdot \text{s}^{-2}}$$

$$t = \frac{v}{a}$$

$$t = \frac{10,3 \cdot 10^6 \text{ m} \cdot \text{s}^{-1}}{530 \cdot 10^{12} \text{ m} \cdot \text{s}^{-2}} = 0,0194 \cdot 10^{-6} \text{ s} = 0,0194 \mu \text{ s}$$

$$t = \underline{0,0194 \mu \text{ s}}$$

Elektron vletěl mezi horizontální vychylovací destičky televizní obrazovky. Za předpokladu že mezi nimi je homogenní elektrické pole s intenzitou 10^5 V.m^{-1} a že zanedbáme vliv tíhového pole, určete zrychlení elektronu v elektrickém poli!

$$E = 10^5 \text{ V.m}^{-1}, Q = e = 1,602 \cdot 10^{-19} \text{ C}, m_e = 9,1 \cdot 10^{-31} \text{ kg},$$

$$E = \frac{F_e}{Q} \Rightarrow F_e = Q \cdot E$$

$$F_e = m_e \cdot a$$

$$F_e = F_e$$

$$m_e \cdot a = Q \cdot E$$

$$a = \frac{Q \cdot E}{m_e}$$

$$a = \frac{1,602 \cdot 10^{-19} \text{ C} \cdot 10^5 \text{ V.m}^{-1}}{9,1 \cdot 10^{-31} \text{ kg}} = 0,176 \cdot 10^{17} \frac{\text{C.V.m}^{-1}}{\text{kg}} = 176 \cdot 10^{14} \frac{\text{J.m}^{-1}}{\text{kg}}$$

$$a = 176 \cdot 10^{14} \text{ kg.m}^2 \cdot \text{s}^{-2} \cdot \text{m}^{-1} \cdot \text{kg}^{-1} = 176 \cdot 10^{14} \text{ m.s}^{-2}$$

$$a = 176 \cdot 10^{14} \text{ m.s}^{-2}$$

Při napětí 800 V vzniká v katodové trubici proud 5 mA. Jaké teplo se uvolní na anodě za 1 minutu, pokud předpokládáme, že celá kinetická energie se proměnila na teplo?

$$V = 800V, I = 5 \cdot 10^{-3}A, t = 60s, Q = ?$$

$$Q = E_k = I \cdot U \cdot t$$

$$Q = I \cdot U \cdot t$$

$$Q = 5 \cdot 10^{-3} A \cdot 800V \cdot 60s = 240 J$$

$$Q = 240 J$$

Elektron, který v elektrickém poli přešel z bodu A do bodu B, zvětšil velikost své rychlosti z 800 km.s⁻¹ na 4000 km.s⁻¹. Určitě napětí mezi těmito body!

$$e = 1,602 \cdot 10^{-19}C, m_e = 9,1 \cdot 10^{-31}kg, v_1 = 8 \cdot 10^5 m \cdot s^{-1}, v_2 = 40 \cdot 10^5 m \cdot s^{-1}$$

$$e \cdot U = \frac{1}{2} m_e v_2^2 - \frac{1}{2} m_e v_1^2$$

$$e \cdot U = \frac{1}{2} m_e (v_2^2 - v_1^2)$$

$$U = \frac{m_e (v_2^2 - v_1^2)}{2 \cdot e}$$

$$U = \frac{9,1 \cdot 10^{-31} kg \cdot [(40 \cdot 10^5 m \cdot s^{-1})^2 - (8 \cdot 10^5 m \cdot s^{-1})^2]}{2 \cdot 1,602 \cdot 10^{-19} C}$$

$$U = \frac{9,1 \cdot 10^{-31} kg [1600 \cdot 10^{10} m^2 \cdot s^{-2} - 64 \cdot 10^{10} m^2 \cdot s^{-2}]}{2 \cdot 1,602 \cdot 10^{-19} C}$$

$$U = \frac{9,1 \cdot 10^{-31} kg \cdot 1536 \cdot 10^{10} m^2 \cdot s^{-2}}{3,204 \cdot 10^{-19} C} = 4362,5 \cdot 10^{-2} V = 43,625V \doteq 44V$$

$$U \doteq 44V$$

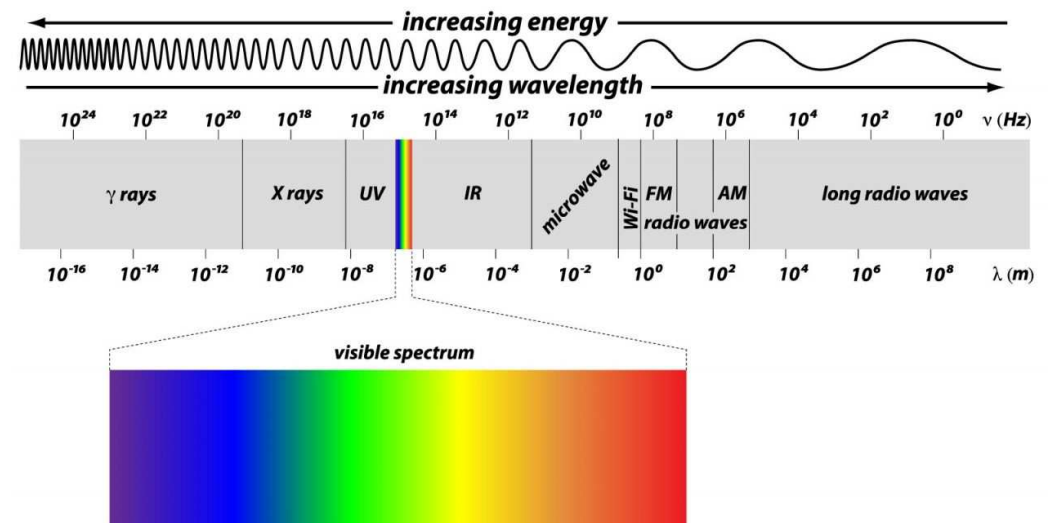
Jak daleko od Země je Měsíc, jestliže světlo urazí tuto vzdálenost za 1,28 sekundy? Rychlost světla je 300 000 km/s.

$$t = 1,28 \text{ s} , v = 300\,000 \text{ km/s} , s = ?$$

$$s = v \cdot t = 300\,000 \cdot 1,28 = 384\,000 \text{ km}$$

Domácí meteostanice používá pro komunikaci s externím čipem na měření vnější teploty frekvenci 433 MHz. Určete délku těchto vln a do jaké skupiny patří.

$$\lambda = c \cdot T = c/f = 300\,000\,000 / 433 \cdot 10^6 \text{ m} \\ = \underline{0,69 \text{ m}} \Rightarrow \underline{\text{ultrakrátké rádiové vlny.}}$$

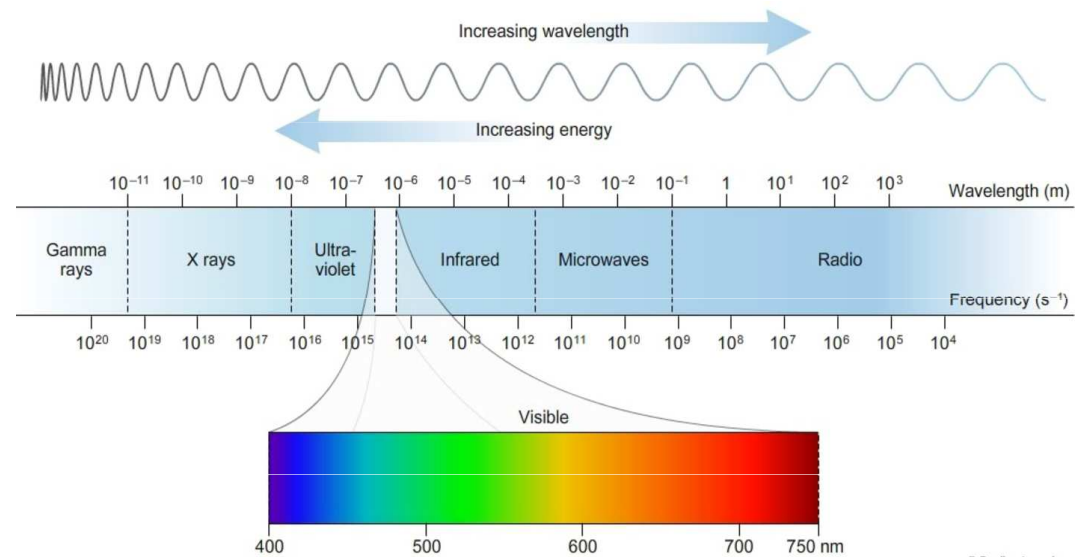


Může u platiny nastat fotoelektrický jev působením viditelného záření? Výstupní práce elektronu z platiny je 5,29 eV (1 eV = 1,602.10⁻¹⁹ J)

$$E_f = h.f = h.c/\lambda$$

$$\lambda = h.c/E_f$$

$\lambda = 2,34.10^{-7}$ m => UV oblast,
fotoelektrický jev nenastane.



Rentgenová lampa produkuje záření s vlnovou délkou 0,01 nm. Jaké je použité urychlovací napětí.

$$E_k = U.I.t = e.U$$

$$U = h.c/(e. \lambda)$$

$$E_f = h.f = h.c/\lambda$$

$$U = \underline{124,2 \text{ kV}}$$

$$E_k = E_f$$

Určete, jakou rychlostí opouštějí elektrony povrch draslíkové destičky, je-li její povrch osvětlen světlem o vlnové délce 420 nm. Výstupní práce pro draslík je 2,24 eV (1 eV = 1,602.10⁻¹⁹ J)

$$W = 2,24 \text{ eV} = 3,58.10^{-19} \text{ J}$$

$$\lambda = 420 \text{ nm} = 4,2.10^{-7} \text{ m}$$

$$v = ?$$

$$h.c/\lambda = W + \frac{1}{2}.m.v^2$$

$$v = 5.105 \text{ m.s}^{-1} = \underline{500 \text{ km.s}^{-1}}$$

Kolik fotonů za sekundu emituje žárovka o výkonu 60 W, za předpokladu, že vysílá monochromatické žluté světlo o vlnové délce $0,6 \cdot 10^{-6}$ m?

$$P = 60 \text{ W}$$

$$\lambda = 0,6 \cdot 10^{-6} \text{ m,}$$

$$c \approx 3 \cdot 10^8 \text{ m.s}^{-1}$$

$$h = 6,626 \cdot 10^{-34} \text{ J.s}^{-1}$$

$$\underline{n = ?}$$

$$E = h f$$

$$E_n = n h f$$

$$P = E_n / t$$

$$n = E_n / (h f) = P t \lambda / (h c)$$

$$n = 60 \text{ J.s}^{-1} \cdot 0,6 \cdot 10^{-6} \text{ m} / (6,626 \cdot 10^{-34} \text{ J.s}^{-1} \cdot 3 \cdot 10^8 \text{ m.s}^{-1})$$

$$n = \underline{1,8 \cdot 10^{20} \text{ s}^{-1}}$$

Elektrony jsou urychlovány napětím 10 kV. Určete jejich de Broglieho vlnovou délku.

$$E_k = \frac{1}{2} \cdot m \cdot v^2 = p^2 / (2 \cdot m) = e \cdot U$$

$$\lambda = h / p = h / \sqrt{2 \cdot m \cdot e \cdot U} = \underline{1,23 \cdot 10^{-11} \text{ m}}$$