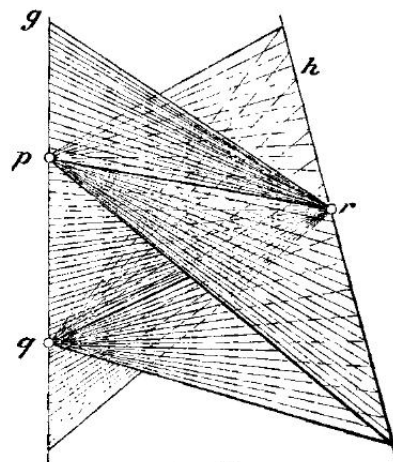


# PŘÍČKY

- příčky
- příčky s podmínkou
- příčkové plochy

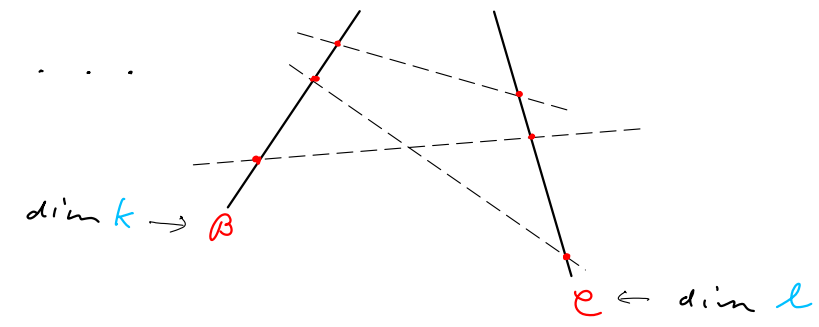


# PŘÍČKY

•  $\mathcal{B}, \mathcal{C} \subseteq \mathcal{A} \dots$  af. podprostory (--- příp. jiné podmnožiny)

• PŘÍČKA  $\mathcal{B}, \mathcal{C} =$  přímka různoběžná jak s  $\mathcal{B}$ , tak s  $\mathcal{C}$

... celkem  $k+l$  volných parametrů ...



• Typická omezení:

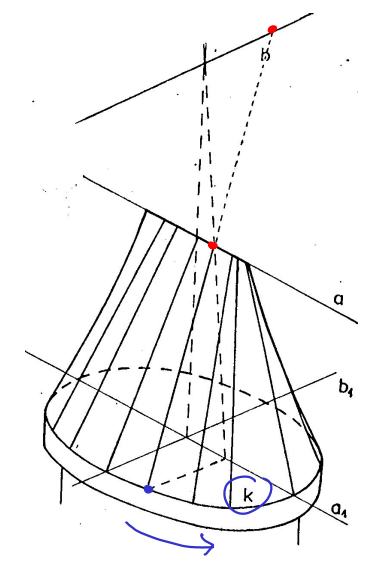
- přímka procházející daným BODEM
- přímka rovnoběžná s daným SMĚREM
- NEJKRATŠÍ přímka

}  $\leadsto$  genericky JEDNA  
 $\leadsto$  VZDÁLENOST

• Typická uplatnění:

- proměnná omezující podmínka

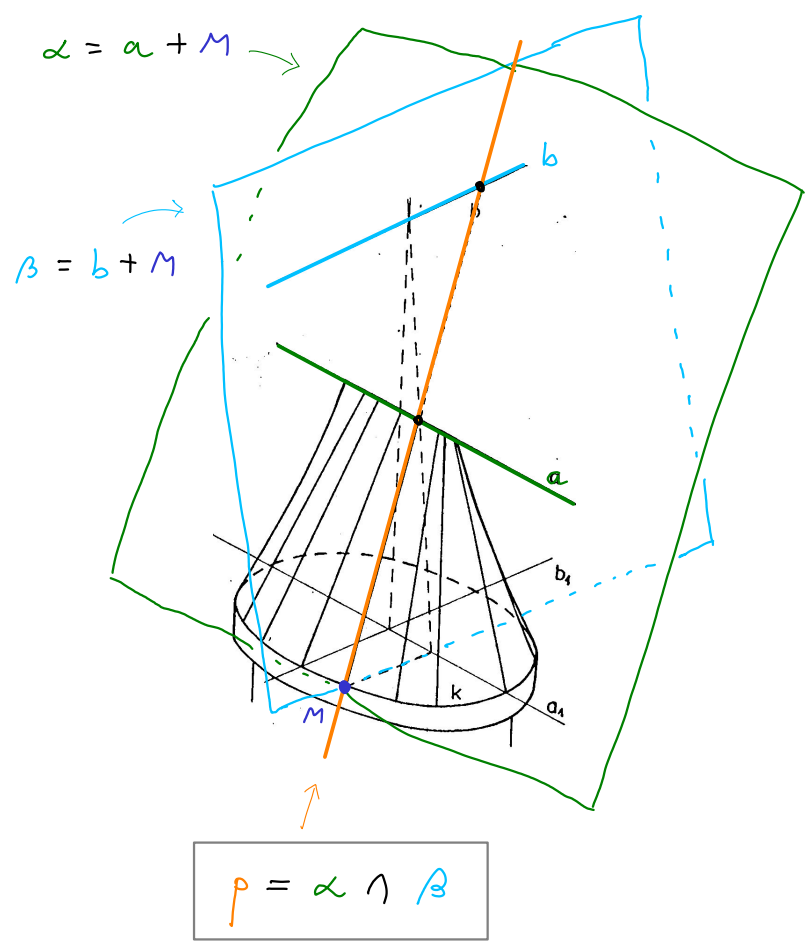
$\leadsto$  PŘÍMKOVÉ PLOCHY ...



# PŘÍČKY

• Typická řešení

(a) průnik MADPROSTORŮ:



(b) spojnice koncových BODŮ:

