

PARAMETRICKÉ MODELOVÁNÍ A KONSTRUOVÁNÍ




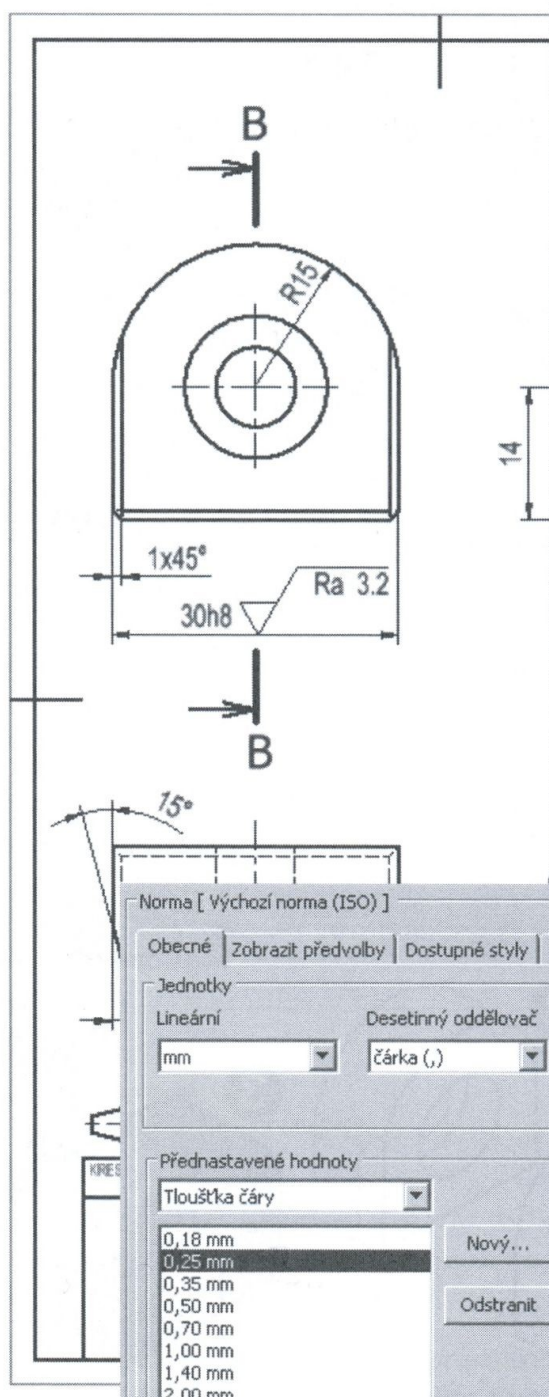
TVORBA VÝKRESU



Normy kreslení

Otevřená šablona obsahuje základní nastavení, rámeček a rohové razítko. Nastavenou normu lze upravit v Editoru stylů a norem v panelu Správa.





- Norma
 - ISO
 - Výchozí norma (ISO)**
- Pozice
- Středová značka
- Dílčí základna
- Kótování
- Geometrická tolerance
- Šrafování
- Tabulka otvorů
- ID
- Hladiny
- Odkaz
- Výchozí nastavení objektu
- Kusovník
- Tabulka revizí
- Drsnost
- Tabulka
- Text
- Zobrazit poznámku
- Označení svaru
- Svarová housenka

Norma [Výchozí norma (ISO)]

Obecné | Zobrazit předvolby | Dostupné styly | Výchozí nastavení objektu | Výchozí šrafovací vzor materiálu

Jednotky

Lineární:

Desetinný oddělovač:

Přednastavené hodnoty

Tloušťka čáry:

- 0,18 mm
- 0,25 mm
- 0,35 mm
- 0,50 mm
- 0,70 mm
- 1,00 mm
- 1,40 mm
- 2,00 mm

Nový...
Odstranit

Vyloučení znaku

Seznam:

Použit na:

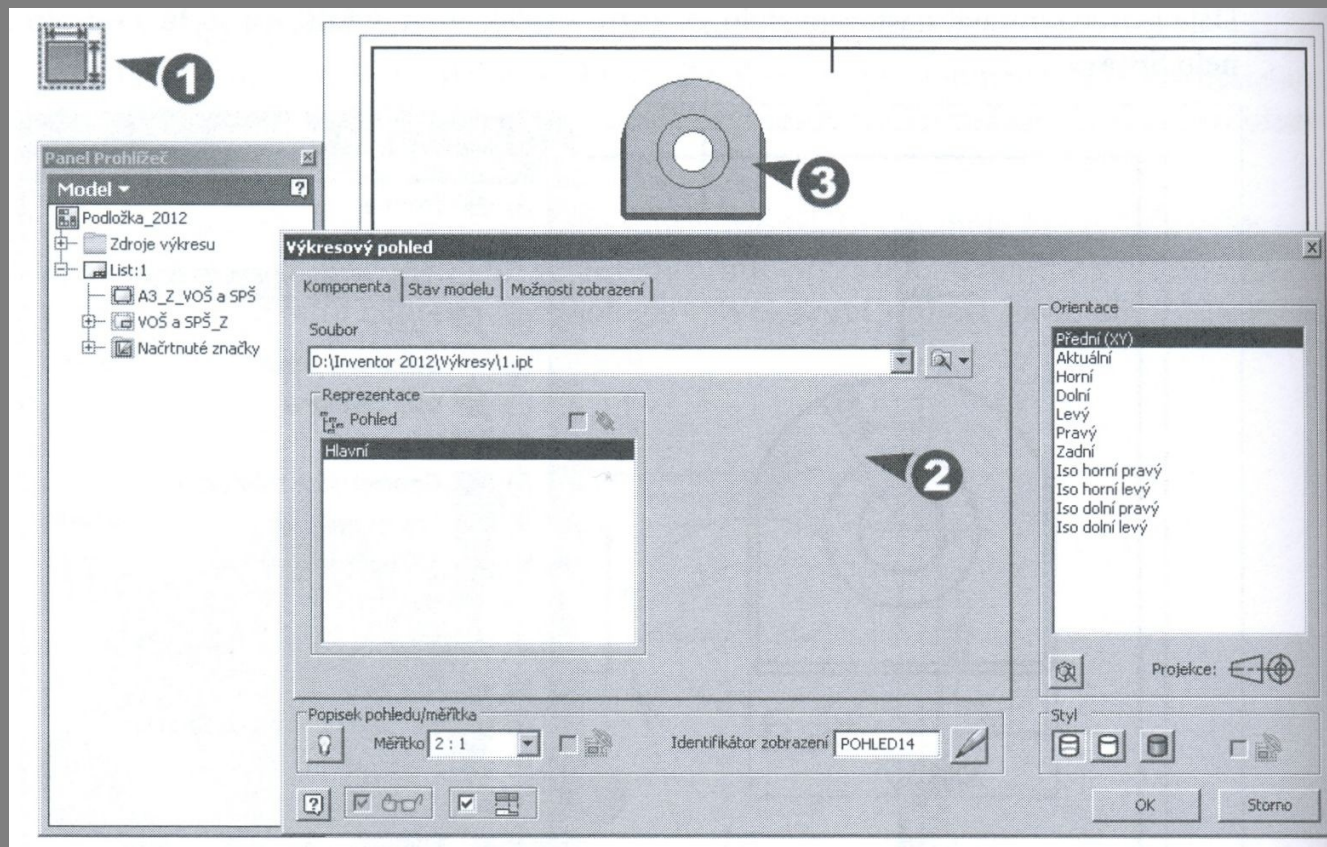
- Zobrazit názvy
- Tabulky/Štítky děr
- Tabulky/Štítky revizí
- Tabulky/Štítky ohybů

Globální měřítko čáry:

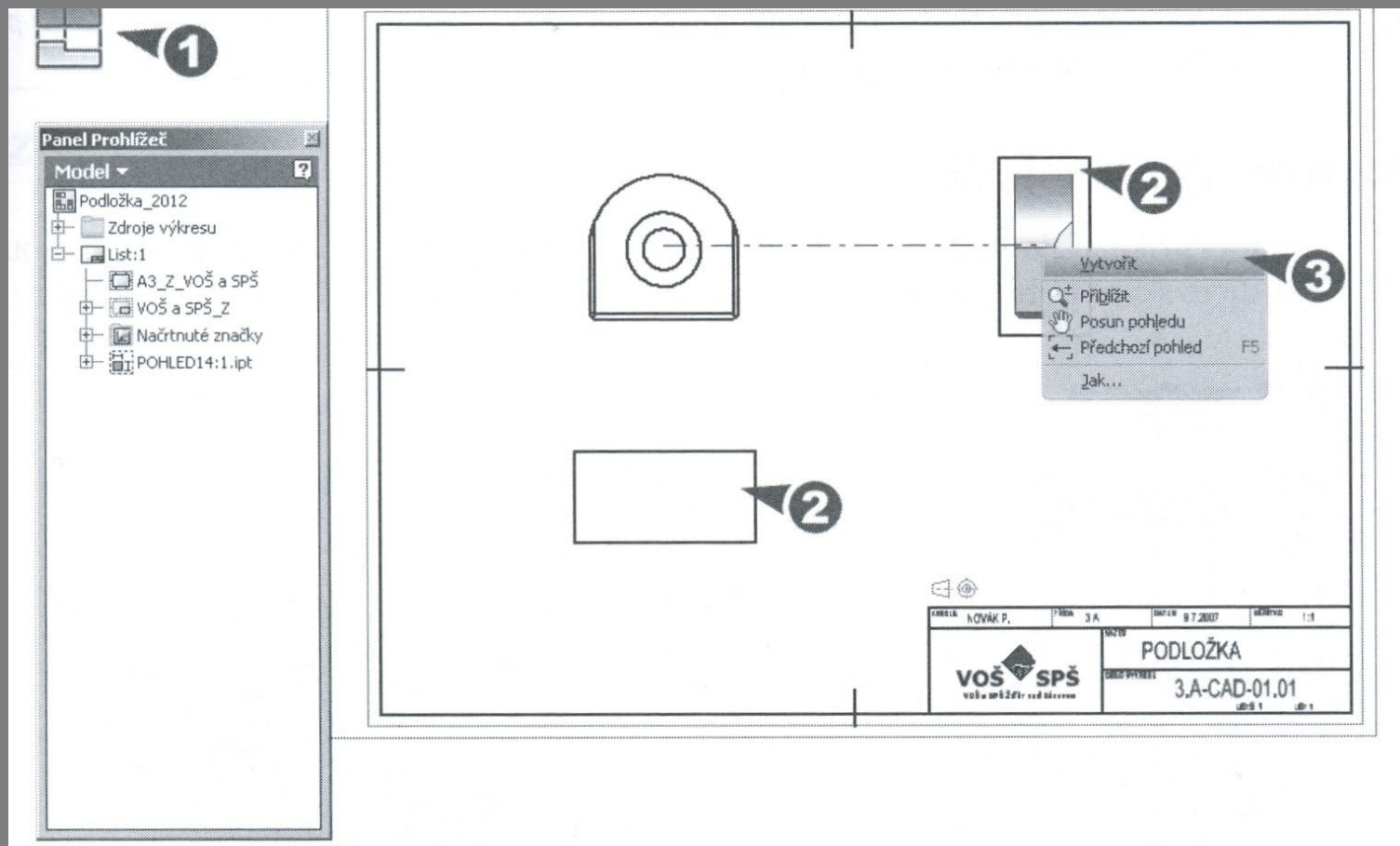
Mezinárodní referenční norma:

Základní pohled

Pomocí příkazu Promítnutý pohled lze vytvořit pravoúhlé nebo axonometrické pohledy.



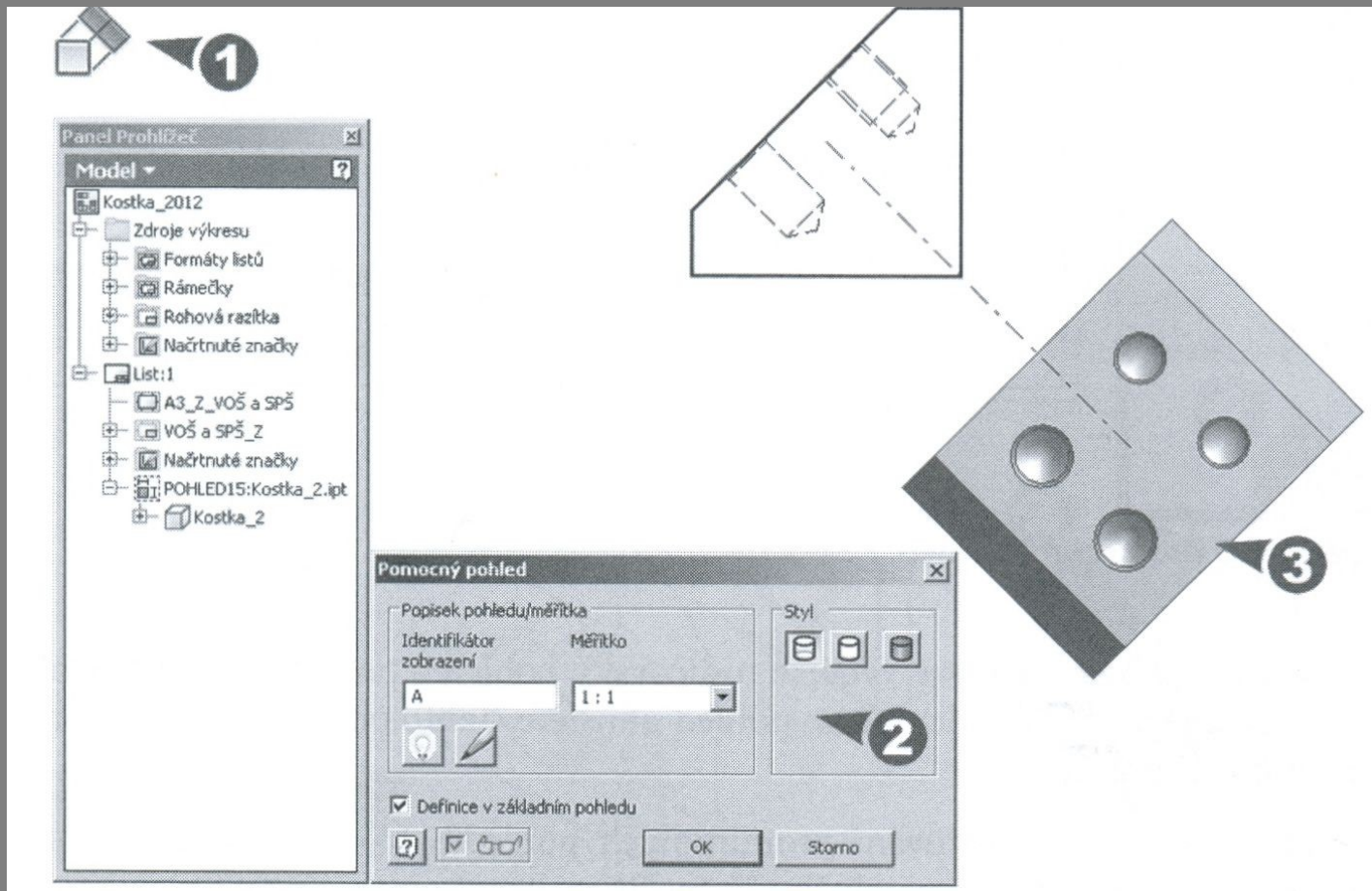
Pohledy - vytváření



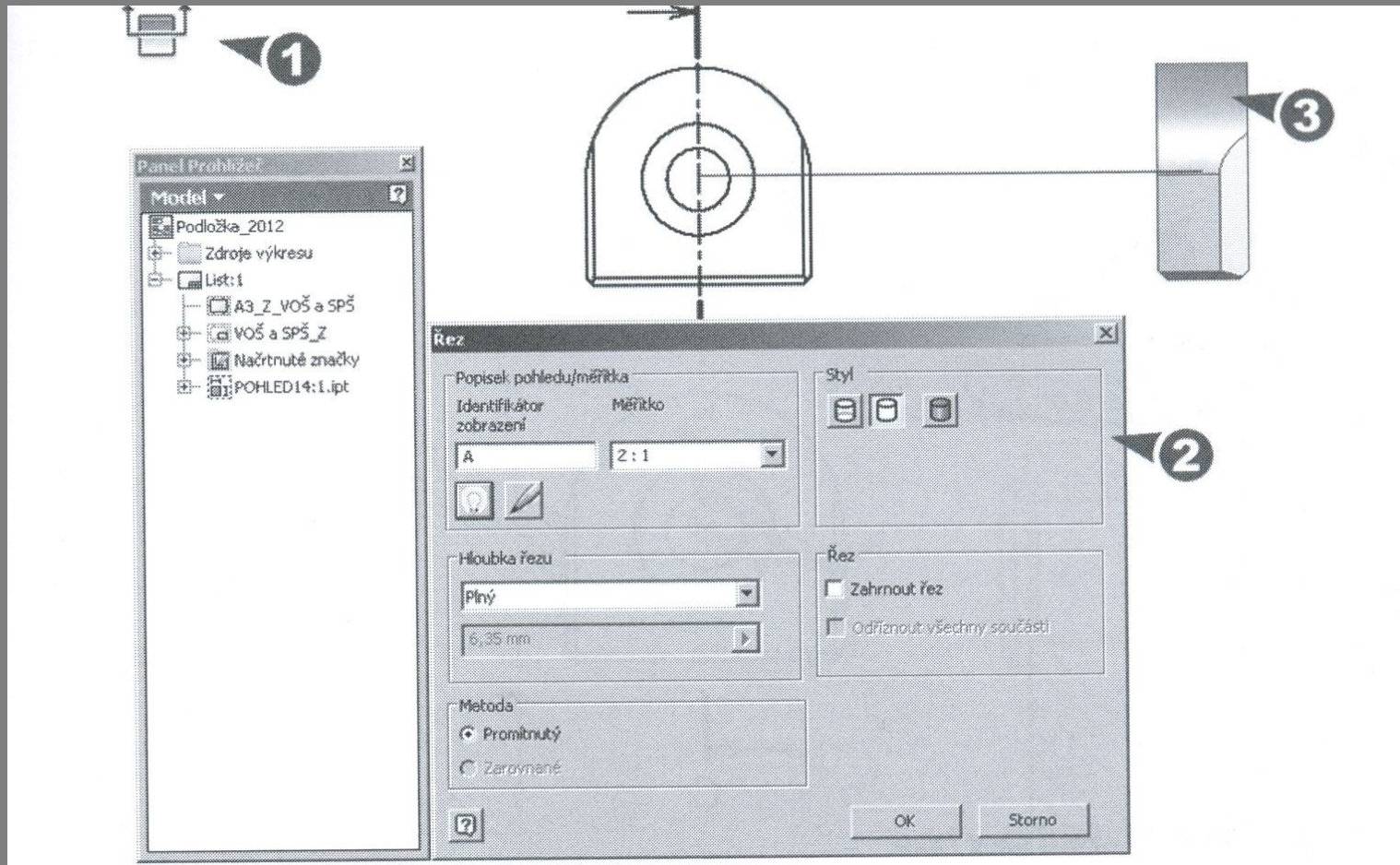
OBJED: NOVÁK P.	Titul: 3.A	Dátum: 9.7.2007	Stav: 1:1
VOŠ SPŠ Výš a měřičská střediska	VOŠ	PODLOŽKA	
	OBJED PŘEVZET	3.A-CAD-01.01	

Pomocný pohled

Pomocí příkazu Pomocný pohled.



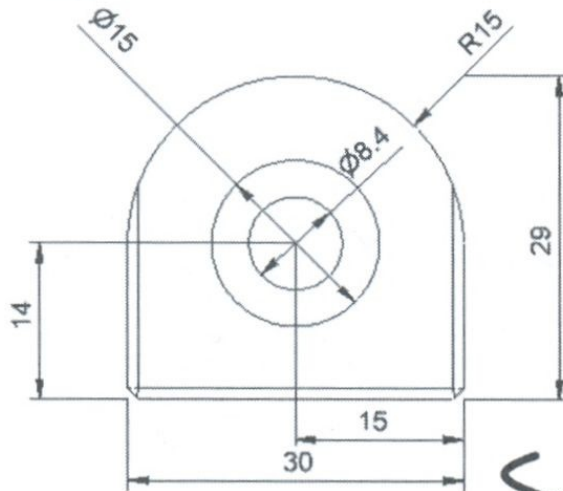
Řez



Kótování výkresu



1 Kóty modelu



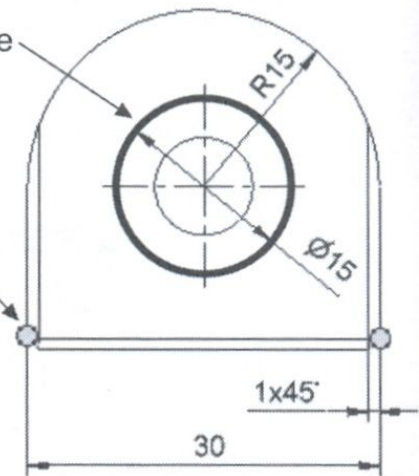
- Viditelnost poznámek
- Automatické osy...
- Obnovit kóty...



2 Výkresové kóty

1. Výběr geometrie

2. Výběr bodů



- Viditelnost poznámek
- Automatické osy...
- Obnovit kóty...
- Získat poznámky k modelu
- Kóty modelu
- Kóty výkresu
- Znacky svaru modelu
- Poznámky ke svarům

Založení projektu

Autodesk® Inventor® Professional 2013
Autodesk® Product Design Suite

Vítejte!

Vytvořit nový soubor

C:\Users\Public\Documents\Autodesk\Inventor 2013\Templates

- Templates
 - Metrické
 - Mold Design
 - Palcové
- Součást - Vytvoření 2D a 3D objektů
 - Norma.ipt
 - Plech.ipt
- Sestava - Sestavení 2D a 3D komponent
 - Norma.iam
 - Svařenec.iam
- Výkres - Vytvoření dokumentu s poznámkami
 - Norma.dwg
 - Norma.idw
- Prezentace - Vytvoření rozložené projekce sestavy
 - Norma.ipn

Soubor: Norma.idw
Zobrazovaný název: Výkres
Jednotky: milimetr

Tato šablona vytvoří 2D technický dokument, který obsahuje pohledy na komponenty a detaily.

Soubor projektu: Default.ipj

Projektý... Vytvořit Storno

Zobrazit při spuštění

Autodesk

Pro nápovědu stiskněte F1



Literatura

FOŘT, P, KLETEČKA, J. Autodesk Inventor - Funkční navrhování v průmyslové praxi, 2. aktualizované vydání, ISBN 978-80-2511-773-6,

HOROVÁ, I 3D modelování a vizualizace v AutoCADu, ISBN 9788025121948,

GAHAN A. 3ds Max Výukový průvodce tvorbou postav, vozidel, budov a prostředí, ISBN 9788025124918

<http://www.cadstudio.cz/edu>