

METODY OBRÁBĚNÍ

Dokončovací metody, nekonvenční metody,
dělení mat.

Dokončovací metody obrábění

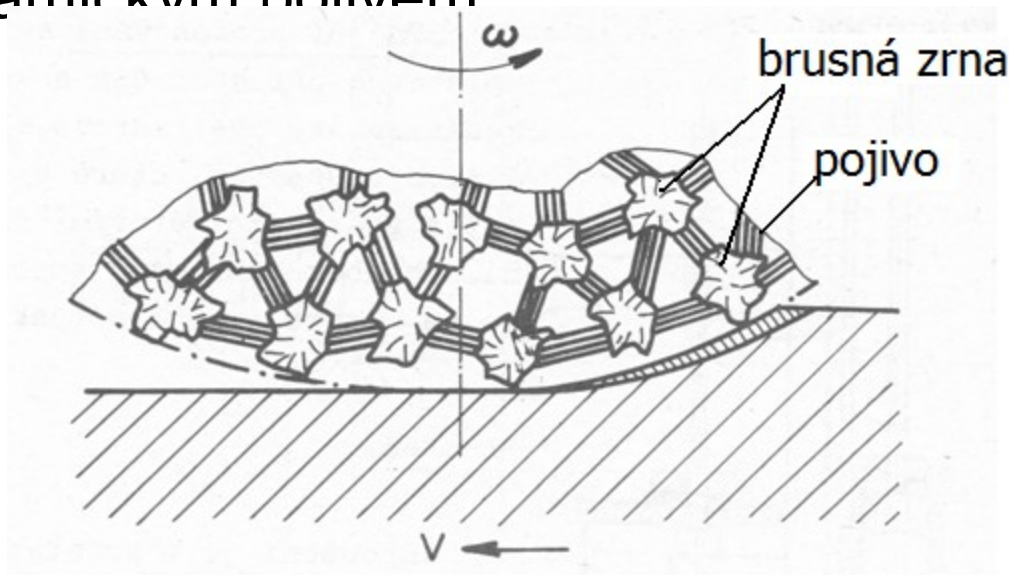
Dokončovací metody – takové způsoby obrábění, kterými dosahujeme u výrobku přesného geometrického tvaru a jakosti povrchu.

Patří sem:

- ▣ broušení,
- ▣ honování,
- ▣ lapování,
- ▣ superfinišování,
- ▣ leštění,
- ▣ vyhlazování a válečkování.

Broušení

Broušení je třískové obrábění mnohabřitým nástrojem. Zrna brusného kotouče tvoří nepravidelně rozložené břity. Jednotlivá brusná zrna jsou stmelena organickým nebo keramickým pojivem



Brusné kotouče

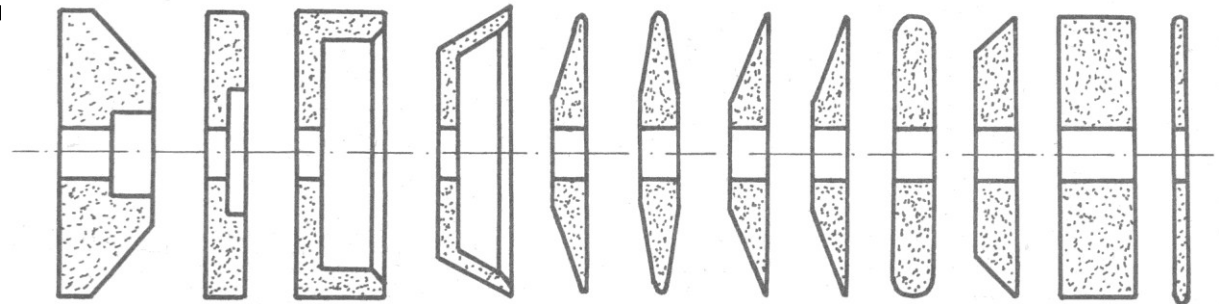
Řezné rychlosti broušení se pohybují v rozmezí 10-100 (200) m.s⁻¹.

Vlastnosti brusných kotoučů:

- velikost zrn brusiva,
- tvrdost (odpor zrn proti vylomení).

Optimální tvrdost kotouče – tvrdé (otupování zrn),
měkké (vydrolování zrn).

Při přesném broušení – chlazení (zabrání se deformacím :



Brusky

Přídavky na broušení 0,3 - 0,1 mm.

Brusky:

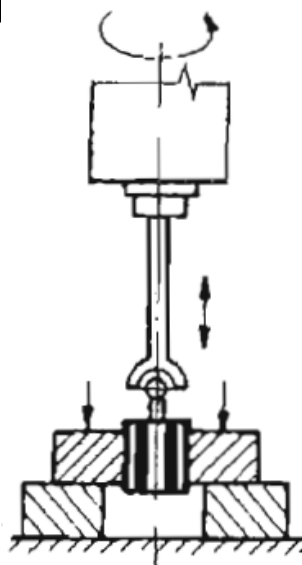
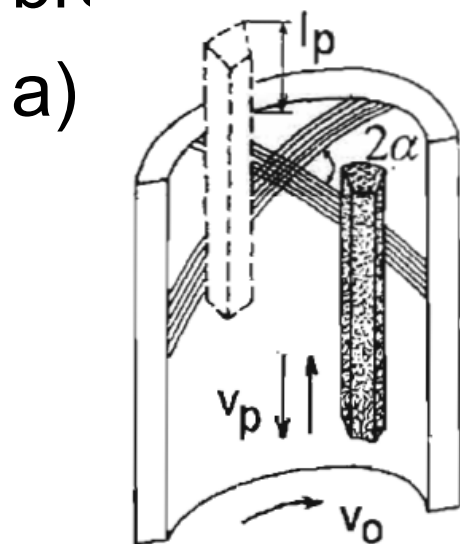
- ruční (hrubé broušení),
- brusky pro přesnou výrobu: hrotové, bezhroté, rovinné, brusky na otvory, zvláštní brusky např. na závity, ozubení,
- brusky k ostření nástrojů



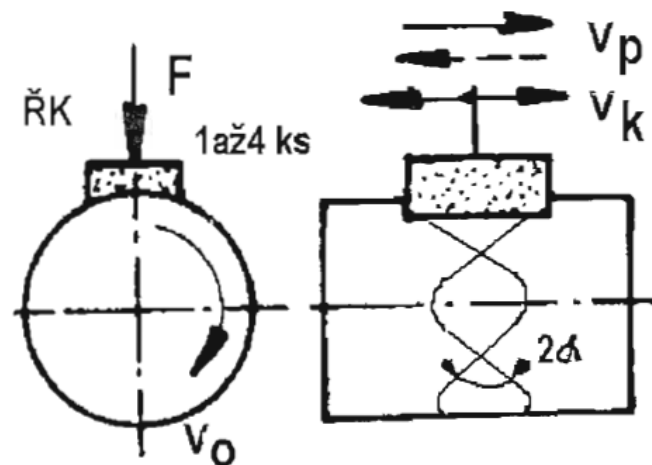
Honování a superfinišování

Honování (a) - způsob jemného obrábění válcových děr. Jde o pomalé broušení pomocí honovacích kamenů.

Superfinišování (b) – produktivní metoda, obrábění vnějších a vnitřních rotačních ploch brousícími (superfinišovacími) kameny.



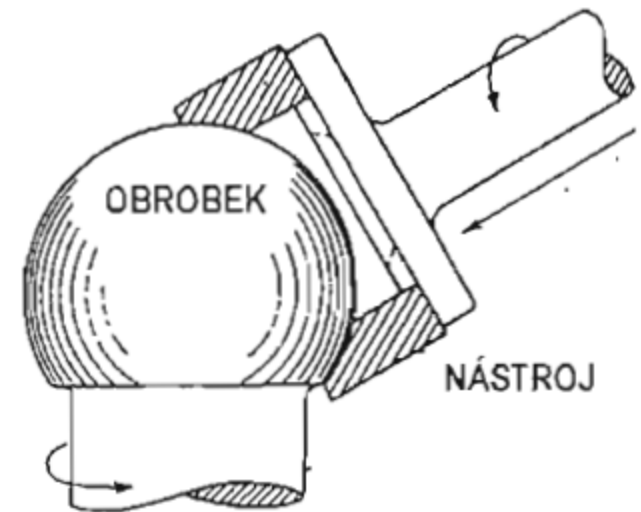
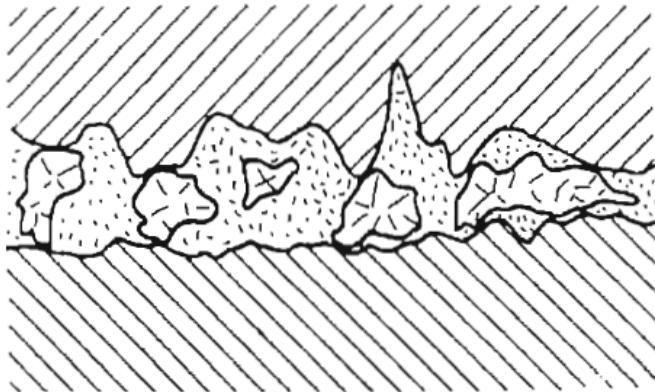
b)



Lapování

Lapování – obrábění nejpřesnějších tvarů a rozměrů ($R_a=0,01$).

K úběru materiálu dochází jemnými zrny brusiva (SiC nebo Al_2O_3) rozptýlenými v kapalině (olej), které jsou unášeny nástrojem.

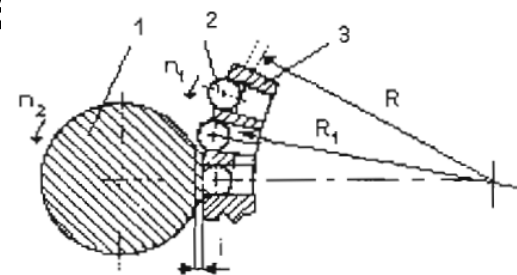
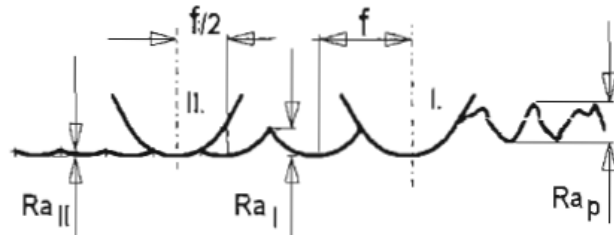


Leštění, vyhlazování a válečkování

Leštěním se dosahuje výborné jakosti povrchu, bez nároku na přesný geometrický tvar. Využívá se leštících kotoučů.

Kotouče se vyrábí např. z textilních látek. K leštění se používá leštící pasta (zrna brusiva + tuk).

Vyhlazování a válečkování – využívá se pracovních tělísek nejrůznějších tvarů, např.



Nekonvenční metody obrábění

Nekonvenční metody obrábění (NMO) zahrnují metody obrábění chemickými nebo fyzikálními metodami.

Důvody zavádění NMO:

- Obrábění těžkoobrobitelných materiálů (žárovzdorné, vysokopevné).
- Pro obrábění tvarově složitých součástí (např. kokyl, tvářecích nástrojů apod.).
- Obrábění nástrojů ze slinutých karbidů, keramiky, ..
- Výroba miniaturních součástí.

Rozdělení nekonvenčních metod

Nekonvenční metoda obrábění	Zkratka
Oddělování materiálu chemickým nebo elektrochemickým účinkem	
Chemické obrábění	CHM – Chemical machining
Elektro-chemické obrábění	ECM – Electro-chemical machining
Oddělování materiálu elektrotepelným účinkem	
a) Elektroerozivní obrábění	EDM – Electro discharge machining
- Elektrojiskrové obrábění	
a) Obrábění paprsky koncentrované energie	
- Obrábění laserem	LBM – Laser beam machining
- Obrábění elektron. paprskem	EBM – Electron beam machining
- Obrábění plazmou	PBM – Plasma beam machining
- Obrábění iontovým paprskem	IBM – Ion beam machining
Oddělování materiálu mechanickým účinkem (abrazivní metody obrábění)	
- Obrábění ultrazvukem	USM – Ultrasonic machining
- Obrábění vodním paprskem	WSM – Water jet machining
- Obrábění prodem brusiva	AIM – Abrasive jet machining

Elektro-erozivní metody obrábění

Opakovanými výboji na elektrodě (obrobku) dochází k maximálnímu úběru materiálu. Druhou elektrodu tvoří nástroj.

Podmínky ovlivňující proces:

- způsob zapojení obvodu,
- materiál elektrody nástroje,
- vhodné pracovní prostředí (dielektrikum).

Podle dodávané energie:

- elektrickou jiskrou,
- krátkodobým el. obloukem.

Elektrojiskrové obrábění

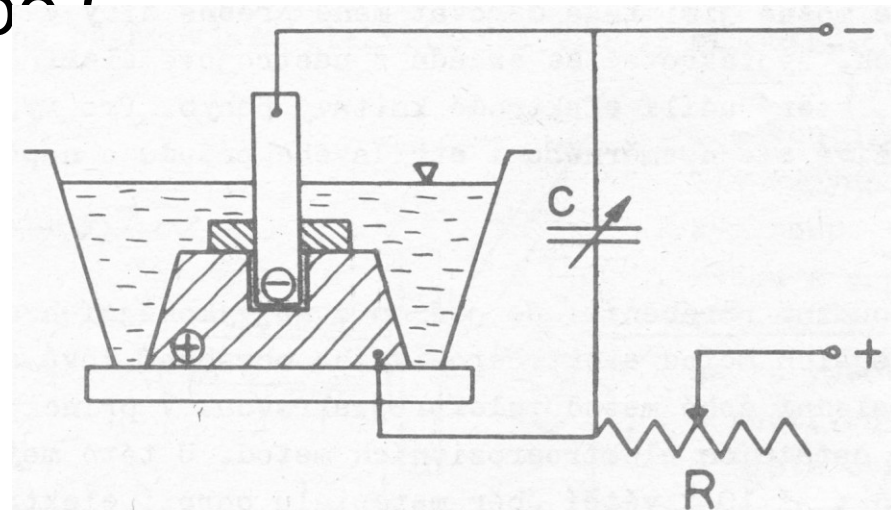
Základním principem je úběr materiálu účinkem elektrického výboje (doba výboje 10^{-4} až 10^{-8} s).

El. výboj zanechává v místě dopadu kráter.

Dialektrikum - olej, petrolej.

Nástrojové elektrody kovové

(Cu, mosaz, ocel, W) nebo C



Použití elektroerozivních metod

Použití pro:

- obrábění vodivých materiálů,
- výrobu bez otřepů,
- výrobní proces lze snadno automatizovat,

Nevýhodou je nutnost ponoření do kapaliny,

Nejčastější využití těchto metod je pro hloubení dutin střížných nástrojů, forem pro lití a lisování.

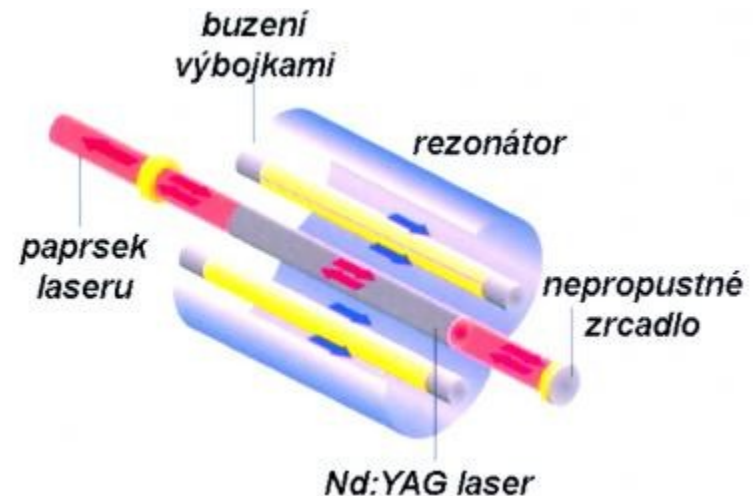
Obrábění laserem

Podstatou je soustředění energie elektromagnetického záření viditelného světla na malou plochu.

V místě dopadu dochází k přeměně energie na energii tepelnou a k vypařování materiálu.

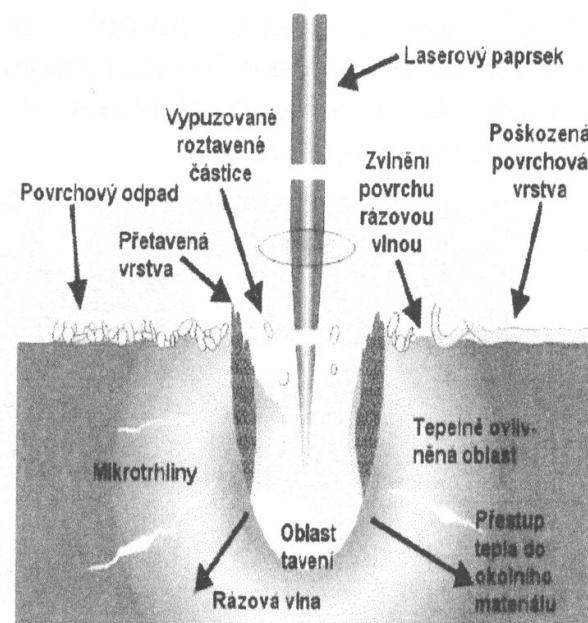
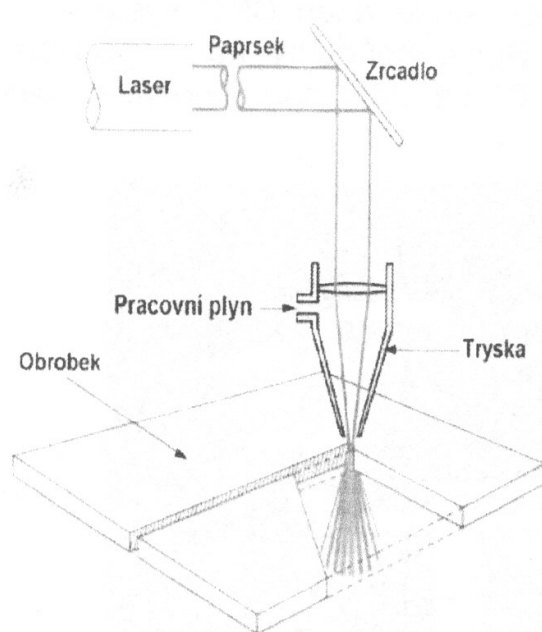
Používají se typy laseru:

- Lasery na pevné bázi (rubín, granát-YAG)
- Lasery plynové (CO_2 , Ar,



Obrábění laserem

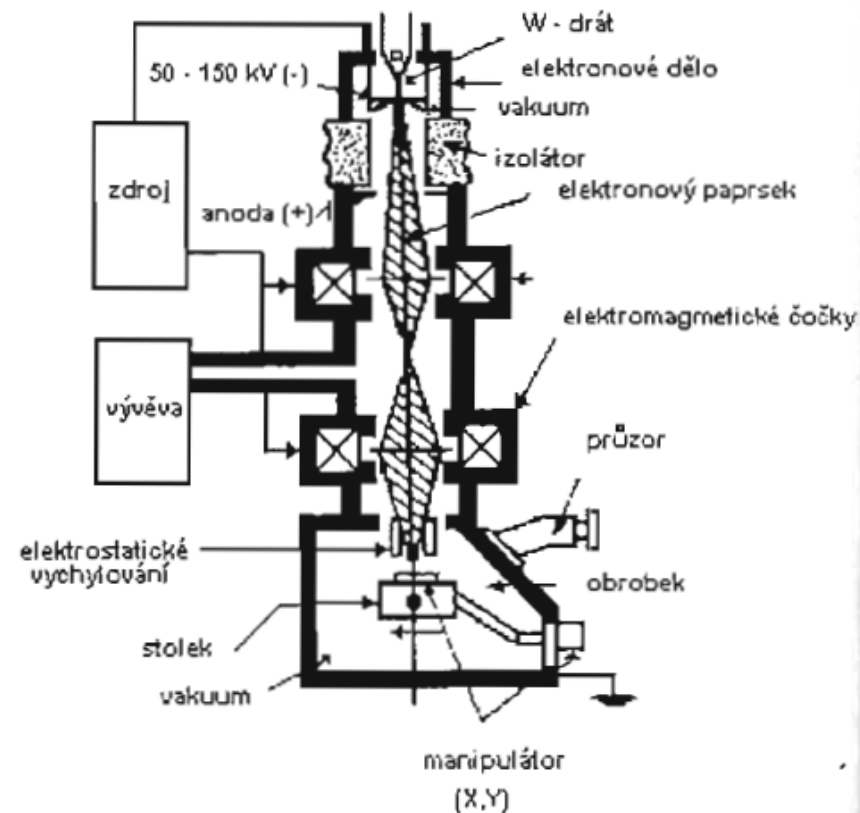
- Laserový paprsek se používá v technologiích pro:
 - úběr materiálu (obrábění, řezání, apod.);
 - pájení a svařování;
 - tepelné zpracování a nové technologie (barvení, tažení, ač



Obrábění elektronovým paprskem

Tato metoda využívá soustředěného svazku elektronů soustředěných na malou plochu obrobku..

Použití obdobné jako u lase



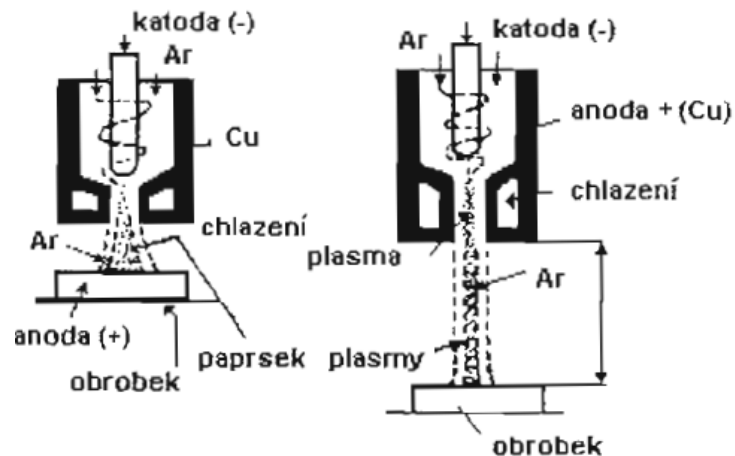
Obrábění paprskem plazmy

Princip je založen na postupném odtavování materiálu paprskem plazmy o teplotě 16 000 – 20 000°C.

Paprsek plazmy se tvoří pomocí tzv. plazmové pistole. K ohřátí plynu slouží el. oblouk tvořený mezi anodou (obrobek) a katodou (elektroda v pistoli).

Použití:

- Těžkoobrobitelné a obtížně tavitelné slitiny.



Abrazivní metody obrábění

Zvláštní skupina fyzikálních metod obrábění, využívá se abrazivních účinků brusných částic na obráběný povrch.

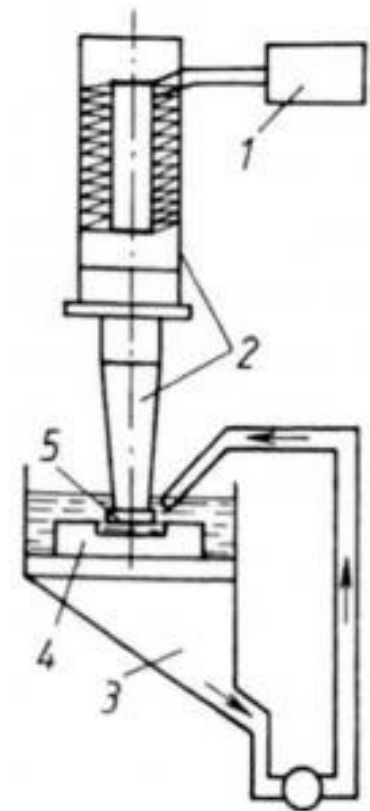
Patří sem metody:

- obrábění ultrazvukem,
- obrábění vodním paprskem.

Prac. prostředí (petrolej, dest. voda, olej, ..).

Použití:

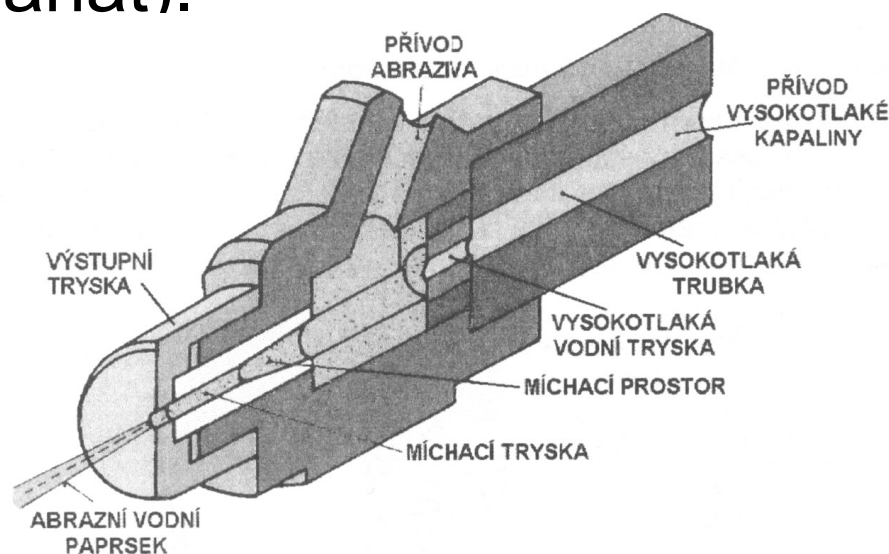
- Obrábění tvrdých nevodivých materiálů (polovodiče, sklo, keramika).



Obrábění vodním paprskem

Tlakovým zdrojem jsou speciální vysokotlaká čerpadla, která se liší příkonem (11 - 75 kW) a průtokem vody (1,2 - 7,6 l/min). Paprsek vzniká v řezací hlavě zakončené tryskou.

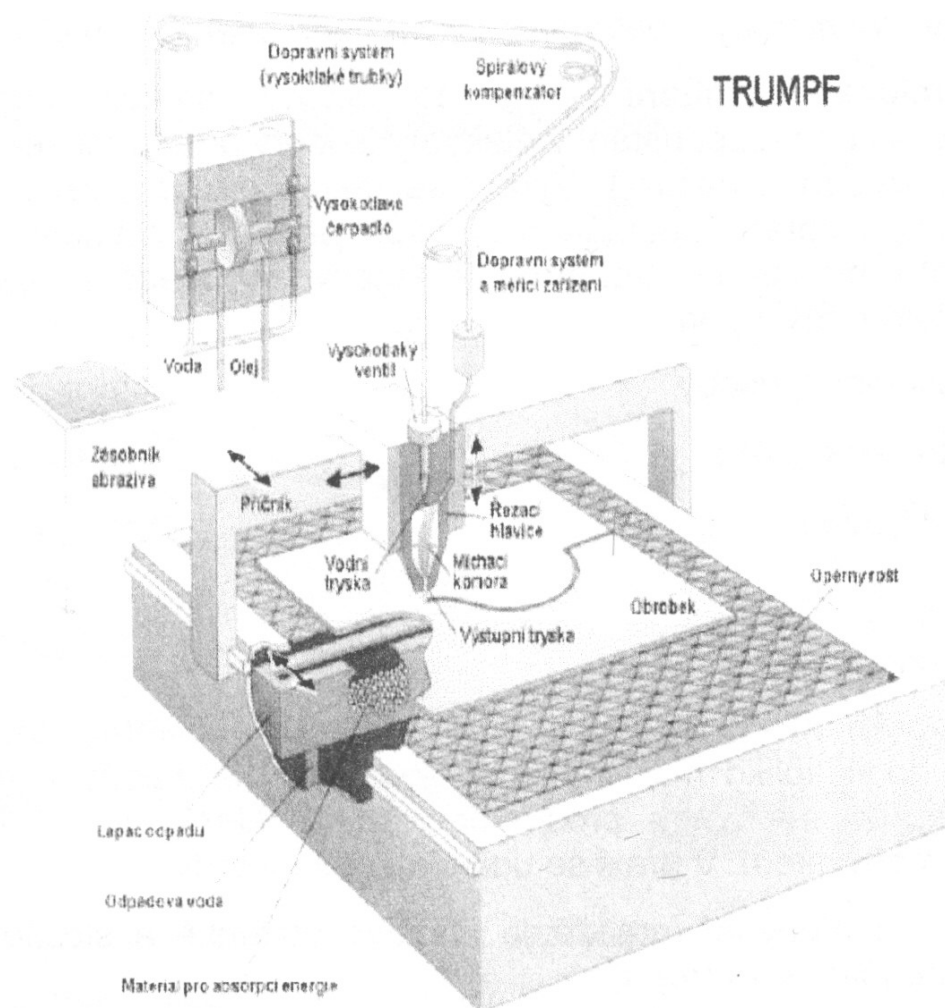
Pro tvrdé materiály se využívá paprsek abrazivní (abrazivo: přírodní granát).



Obrábění vodním paprskem

Výhody:

- řezy bez tepelného ovlivnění,
- minimální vnášení pnutí do materiálu,
- úzký řez,
- ekologická technologie



Obrábění vodním paprskem

Výhody:

- řezy bez tepelného ovlivnění,
- minimální vnášení pnutí do materiálu,
- úzký řez,
- ekologická technologie.

Oblasti použití (řezání):

- plasty, pryže,
- dřevo, keramika,
- železné i neželezné kovy (vysokopevné oceli, slitiny Al, ..).

Dělení materiálu

Materiál je třeba před obráběním na obráběcích strojích dělit tak, aby odpovídal rozměry budoucímu obrobku.

Materiál lze dělit:

- 1) Rozřezáváním na:
 - a) okružních pilách,
 - b) rámových pilách,
 - c) pásových pilách.



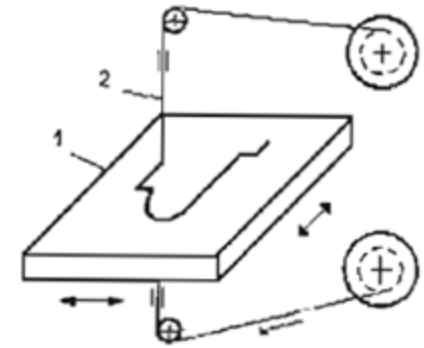
Dělení materiálu

2) dělení materiálu pomocí metod:

- a) Rozbrušování brusnými kotouči.
- b) Lámání materiálu nebo stříhání (lisy).

3) Zvláštními způsoby dělení materiálu

- a) Dělení materiálu elektroerozí.
- b) Dělení materiálu fyzikálními metodami.
 - Řezání laserem, el. paprskem, plazmou, vodním paprskem.



Závěr

Literatura:

[1] Vondráček, F. *Materiály a technologie I a II*, 1985, 243+244s.

[2] Mádl, J. a kol. *Technologie obrábění III*. ČVUT, 2000, 81 s.

[3] Hluchý, M., Kolouch, J. *Strojírenská technologie 1*. Scientia, 2007, 266 s.

http://cs.wikipedia.org/wiki/P%C3%A1sov%C3%A1_pila

<http://www.forecast.cz/cs/Strojovy-park/Deleni-materialu>

<http://www.ktechnik.cz/mts-355.html>

<http://www.mmspektrum.com/clanek/nekonvencni-metody-obrabeni-3-dil>

<http://www.mmspektrum.com/clanek/nekonvencni-metody-obrabeni-4-dil>

<http://www.schinkmann.cz/rezani-plazmou?popup=0>