

# Systemy CAD



**2D A 3D CAD**

# CAD



**CAD** – Computer Aided Design (počítačová podpora konstruování).

Počítačová podpora konstruování v oblastech:

- Strojírenství
- Stavebnictví
- Elektrotechnice
- **Vzdělávání (primární, sekundární, terciální)**

# 2D CAD

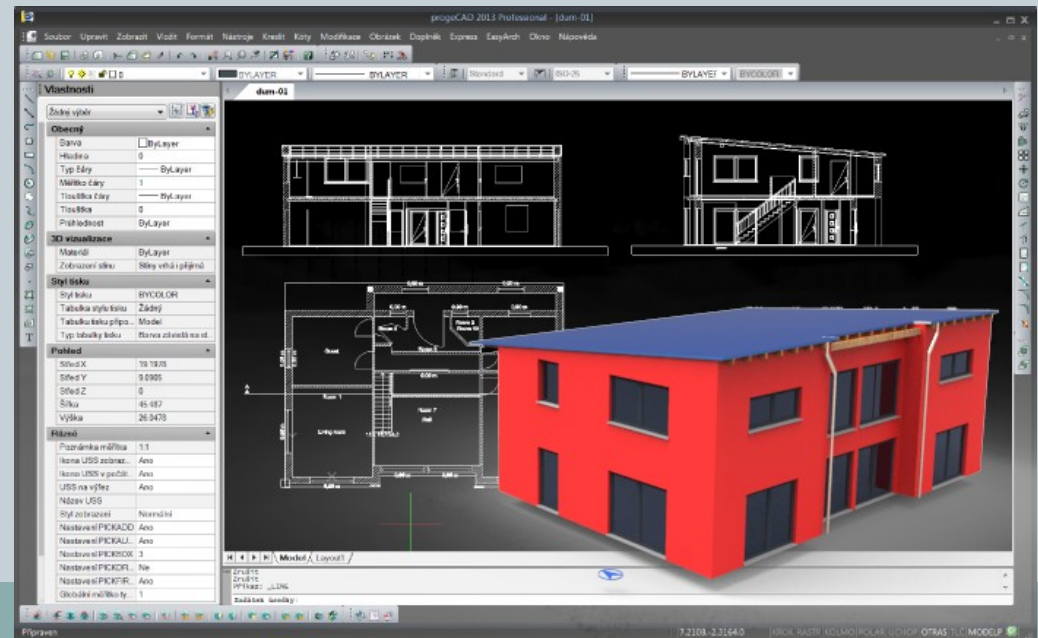
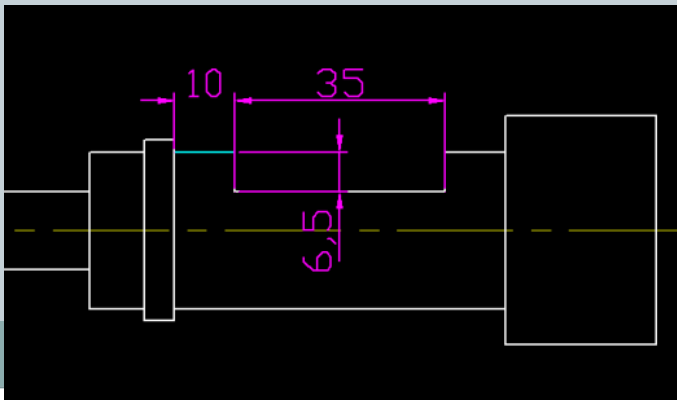
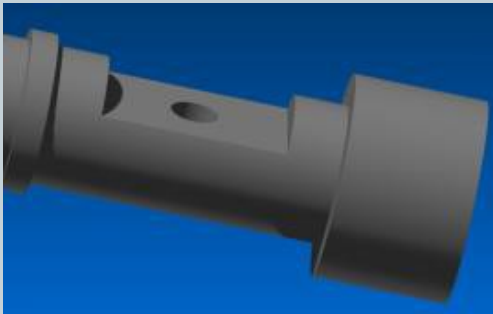


progeCAD 2D konstrukční řešení

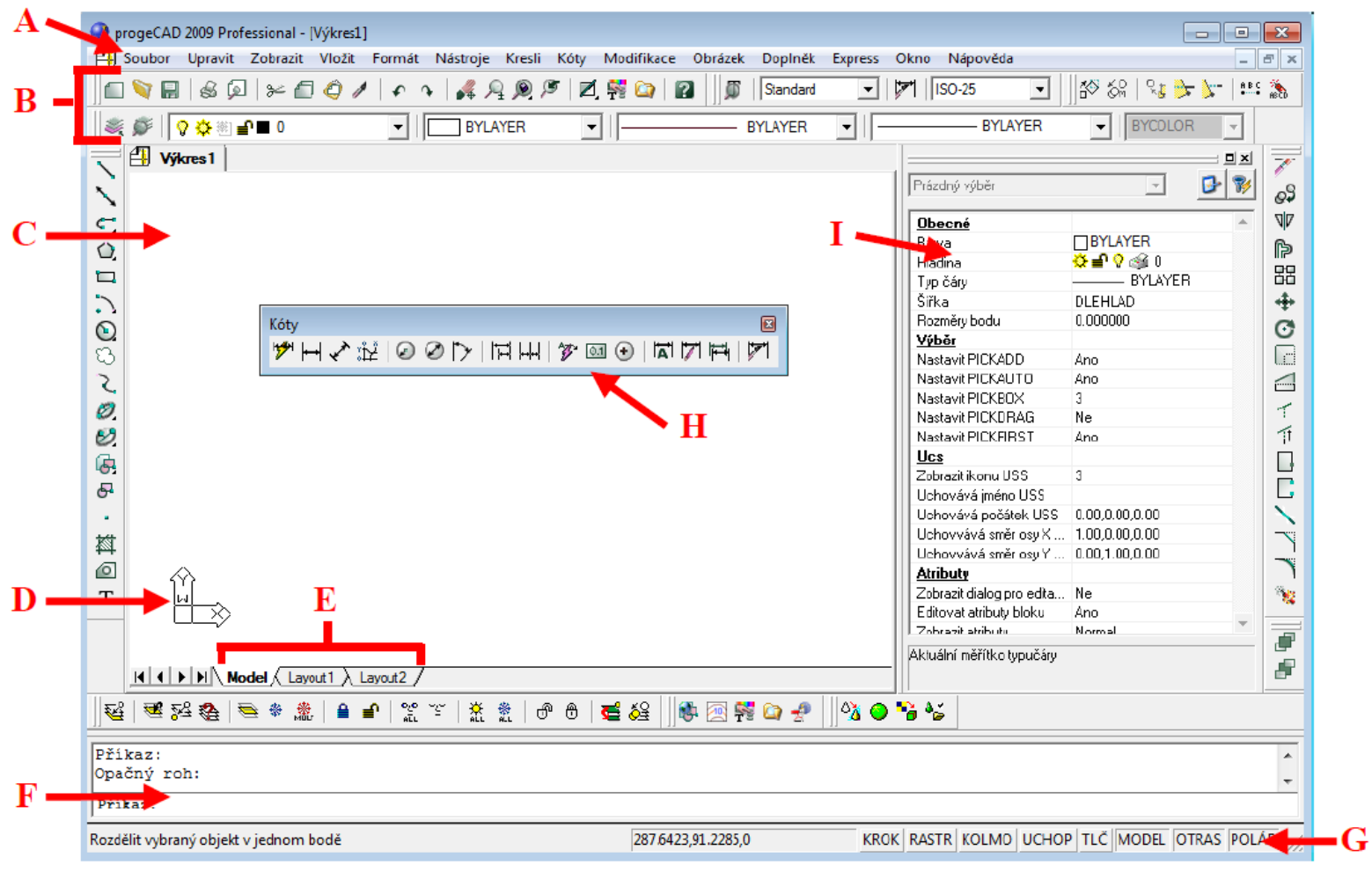
<http://solicad.com/c/progecad-popis>

Instruktažní videa a manuál:

<http://solicad.com/c/progecad-video>

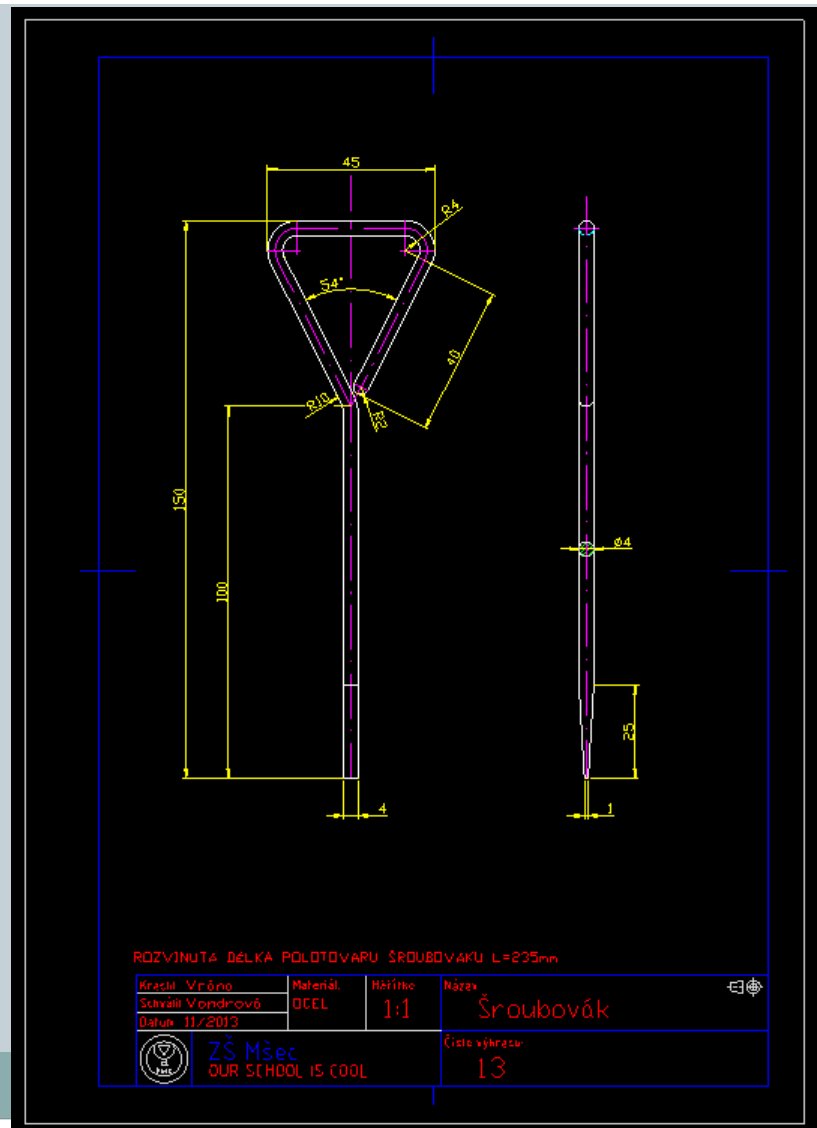
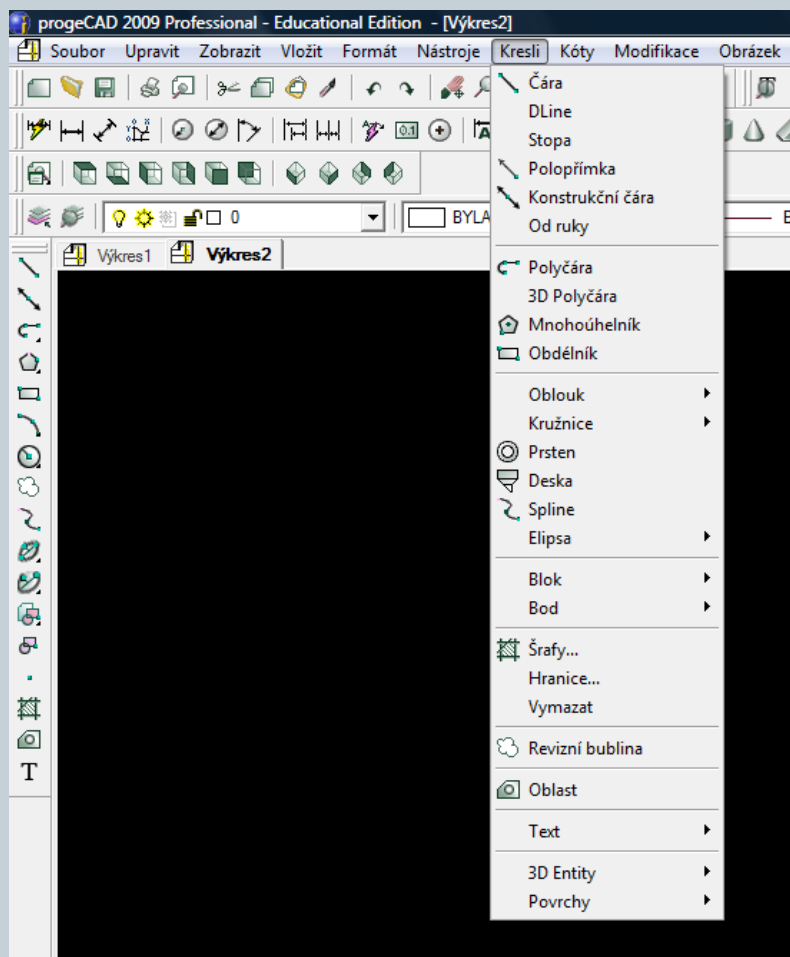


# Uživatelské rozhraní

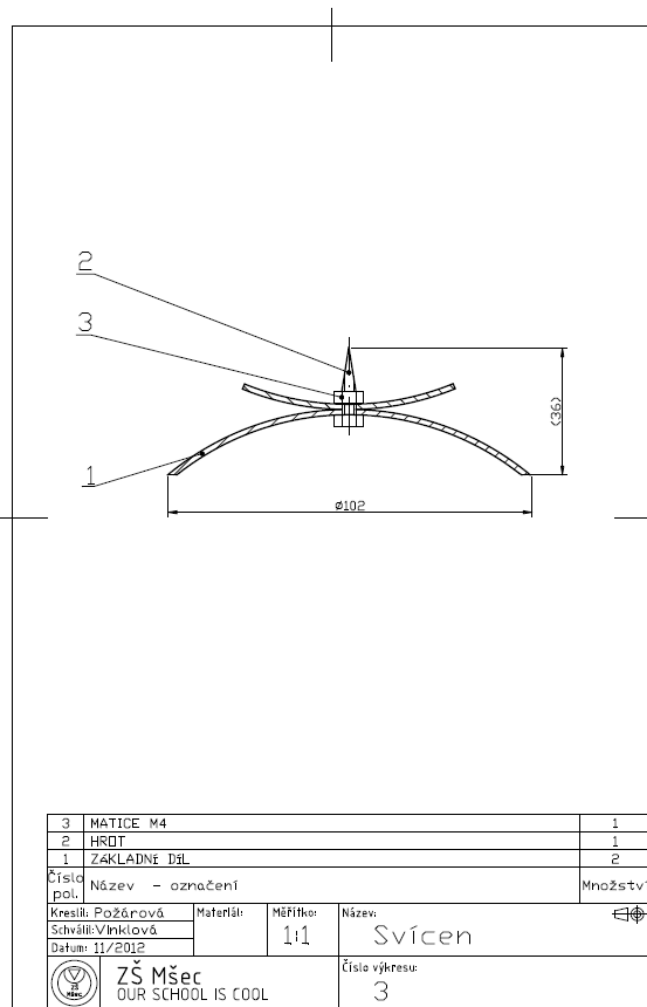


- A - Nabídková lišta, B - nástrojový panel a panel hladin, C - Kreslicí plocha.  
D - Ikona souřadného systému, E - rozvržení pro tisk, F - Příkazové okno.  
G - Stavový řádek, H - Nástrojové panely, I - Panel vlastnosti prvku.

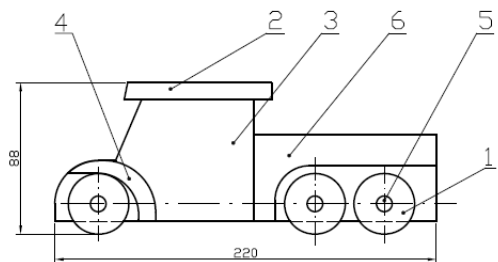
# Tvorba výkresové dokumentace



# Tvorba výkresové dokumentace



# Tvorba výkresové dokumentace



Číslo pol.	Název - označení	Množství
6	ZADNÍ BLATNĚK	2
5	VÁLEČEK	3
4	PŘEDNÍ BLATNĚK	2
3	TĚLO AUTÍČKA	1
2	STŘECHA	1
1	KOLEČKO	6

Číslo pol.      Název - označení      Množství

Kreslil: Požárová      Materiál:      Měřítko: 1:2      Název: Autíčko

Schválil: Vlnklová      Datum: 11/2012



**ZŠ Mšec**  
OUR SCHOOL IS COOL

Číslo výkresu:  
1



# AutoCAD



The screenshot displays the AutoCAD software interface. At the top, the ribbon is visible with tabs for 'Výchozí', 'Vložit', 'Poznámky', 'Parametrické', 'Pohled', 'Správa', 'Výstup', 'Moduly plug-in', and 'Online'. Below the ribbon, the main workspace shows a dark grid. In the foreground, the 'Aktuální hladina: Kóty' (Current Layer: Dimensions) dialog box is open, displaying a list of layers with their properties.

Stav	Název	Zap	Zm...	Za...	Barva	Typ čáry	Tloušťka ...	Průhl...	Styl vykresl...	Vyk...	Zmraz...	Popis
<input type="checkbox"/>	0	<input type="checkbox"/>	<input type="checkbox"/>	<input type="checkbox"/>	bílá	Continuous	—	Vých...	0	Barva_7	<input type="checkbox"/>	<input type="checkbox"/>
<input type="checkbox"/>	Defpoints	<input type="checkbox"/>	<input type="checkbox"/>	<input type="checkbox"/>	bílá	Continuous	—	Vých...	0	Barva_7	<input type="checkbox"/>	<input type="checkbox"/>
<input checked="" type="checkbox"/>	Kóty	<input type="checkbox"/>	<input type="checkbox"/>	<input type="checkbox"/>	25...	Continuous	—	0.25 ...	0	Barva_142	<input type="checkbox"/>	<input type="checkbox"/>
<input type="checkbox"/>	Neviditelné hrany	<input type="checkbox"/>	<input type="checkbox"/>	<input type="checkbox"/>	bílá	ACAD_ISO2W100	—	0.20 ...	0	Barva_7	<input type="checkbox"/>	<input type="checkbox"/>
<input type="checkbox"/>	Obrysy a hrany	<input type="checkbox"/>	<input type="checkbox"/>	<input type="checkbox"/>	bílá	Continuous	—	0.30 ...	0	Barva_7	<input type="checkbox"/>	<input type="checkbox"/>
<input type="checkbox"/>	Osy	<input type="checkbox"/>	<input type="checkbox"/>	<input type="checkbox"/>	23...	ACAD_ISO4W100	—	0.20 ...	0	Barva_40	<input type="checkbox"/>	<input type="checkbox"/>
<input type="checkbox"/>	Pomocné přímky	<input type="checkbox"/>	<input type="checkbox"/>	<input type="checkbox"/>	130	Continuous	—	0.09 ...	0	Barva_130	<input type="checkbox"/>	<input type="checkbox"/>
<input type="checkbox"/>	Šrafování	<input type="checkbox"/>	<input type="checkbox"/>	<input type="checkbox"/>	31...	Continuous	—	0.18 ...	0	Barva_3	<input type="checkbox"/>	<input type="checkbox"/>

At the bottom of the interface, the command line shows 'Příkaz:' and the status bar displays '3247.395, 1749.6571, 0.0000' and 'MODEL'.



# 3D CAD



**Současnost a budoucnost konstruování** – 3D CAD (konstruování) s vazbou na CAM (výroba), CAE (inženýrské aplikace), CAQ (kvalita).

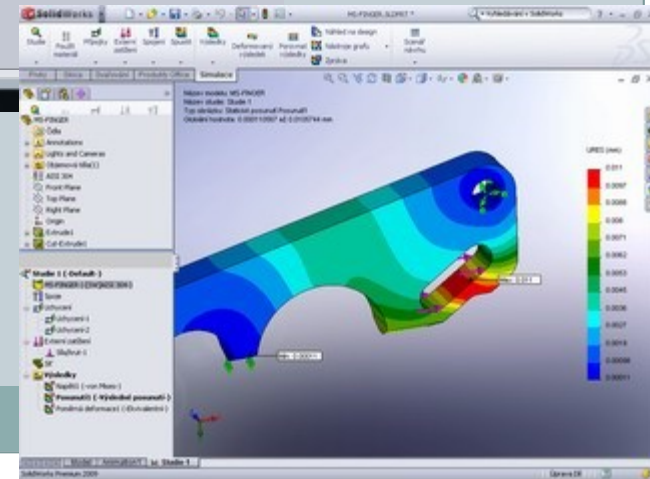
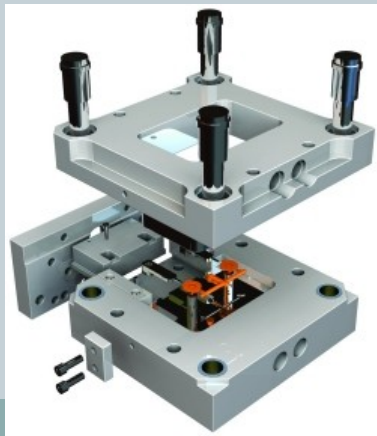
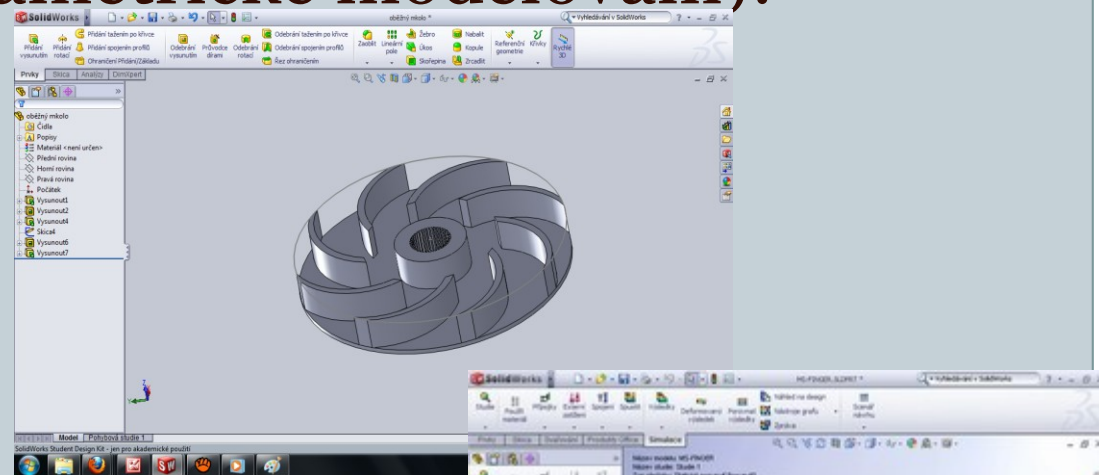
**Parametrizace** – geometrie modelu, vazby v sestavě jsou řízeny parametry (kóty) jsou v podobě proměnných. Možnost propojení s databázemi.

# Konstruování v 3D

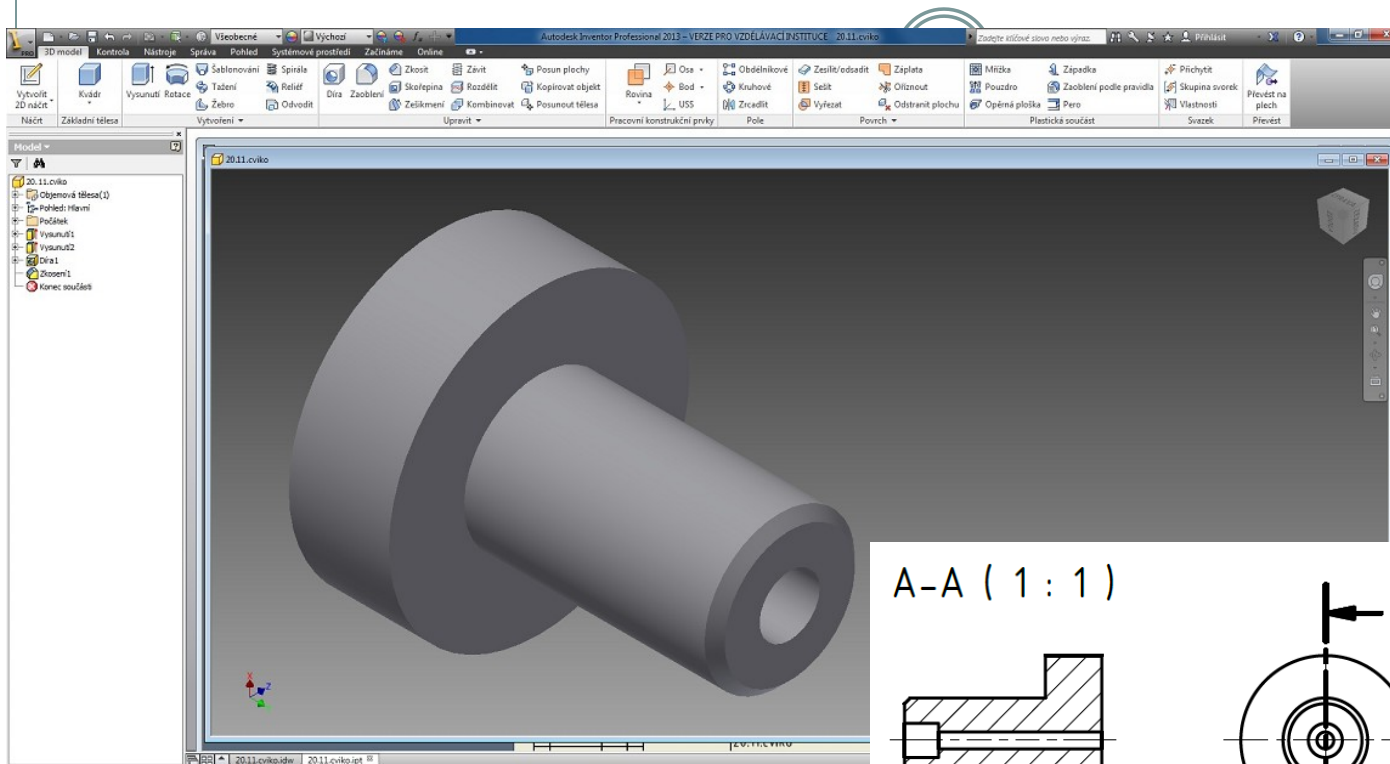
Oblast strojírenství a navrhování výrobků (kov, plasty).

3. generace CAD (parametrické modelování):

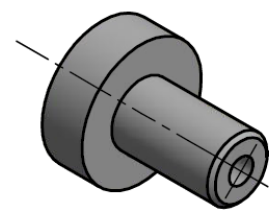
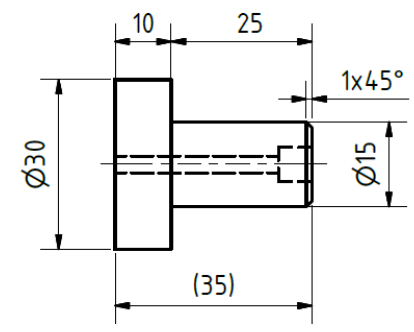
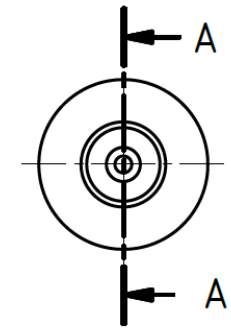
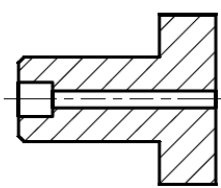
- Autodesk Inventor;
- Solid Works;
- Pro Engineer.



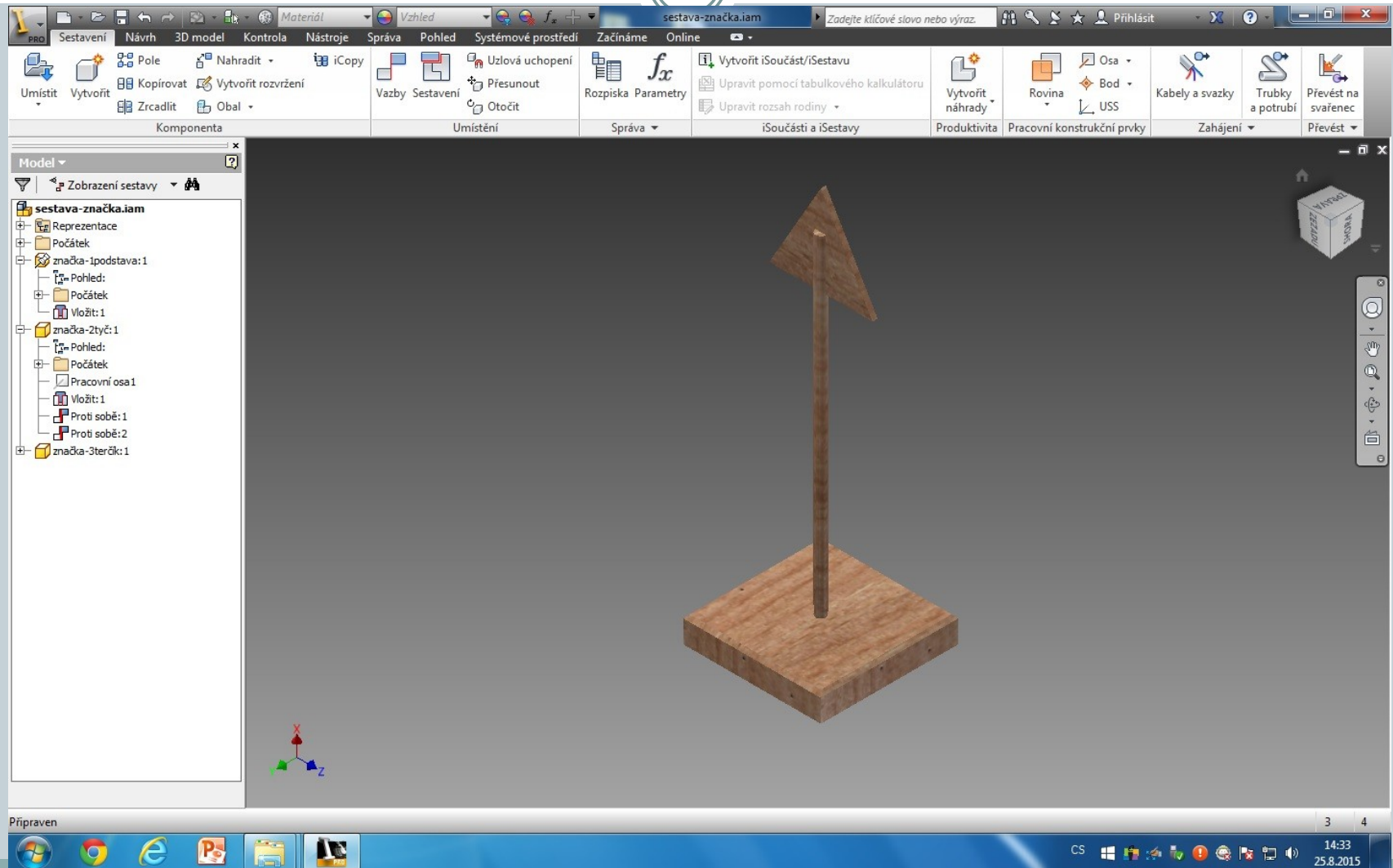
# Autodesk Inventor



A-A ( 1 : 1 )



# Autodesk Inventor



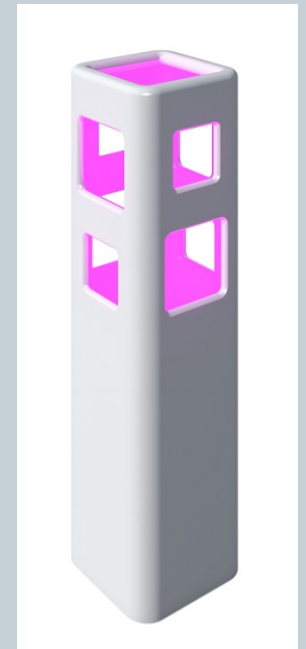
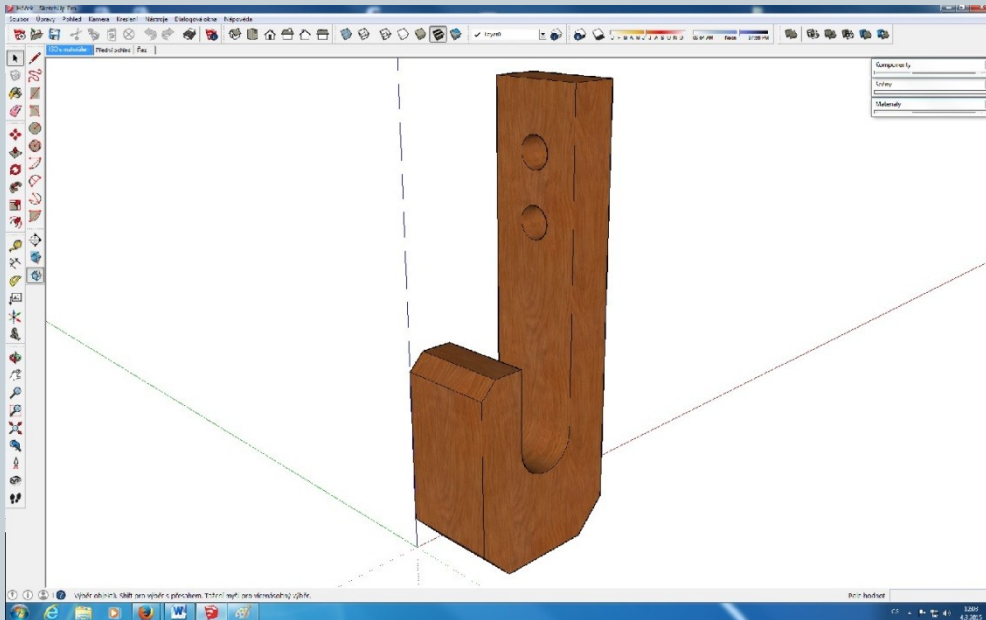




# Design a konstruování v 3D



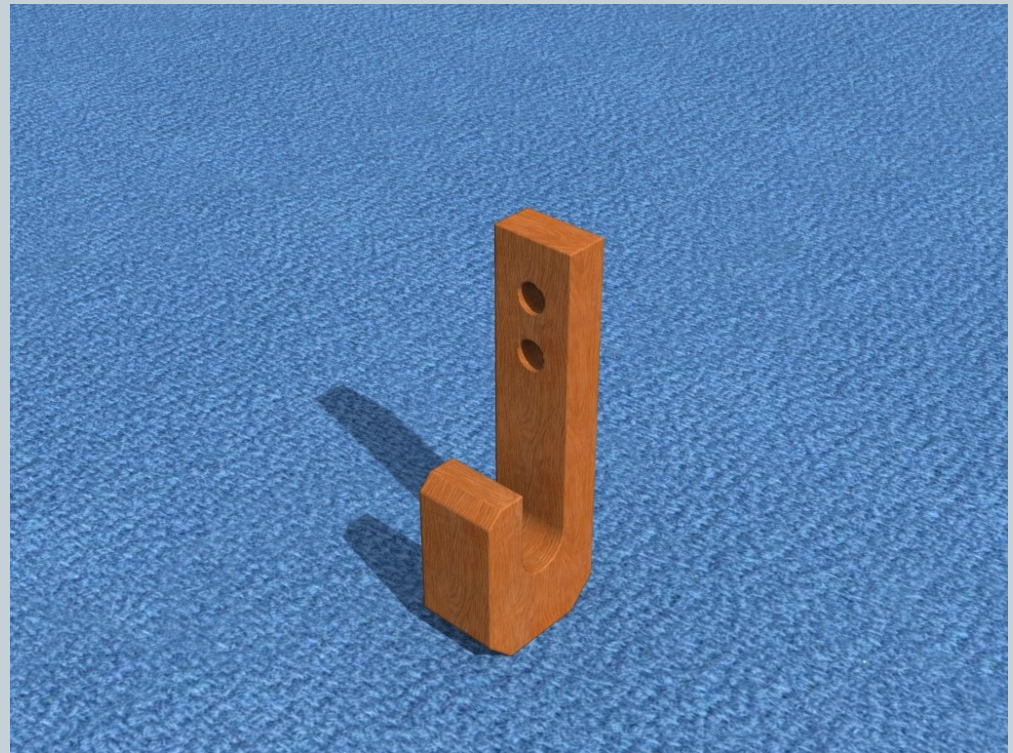
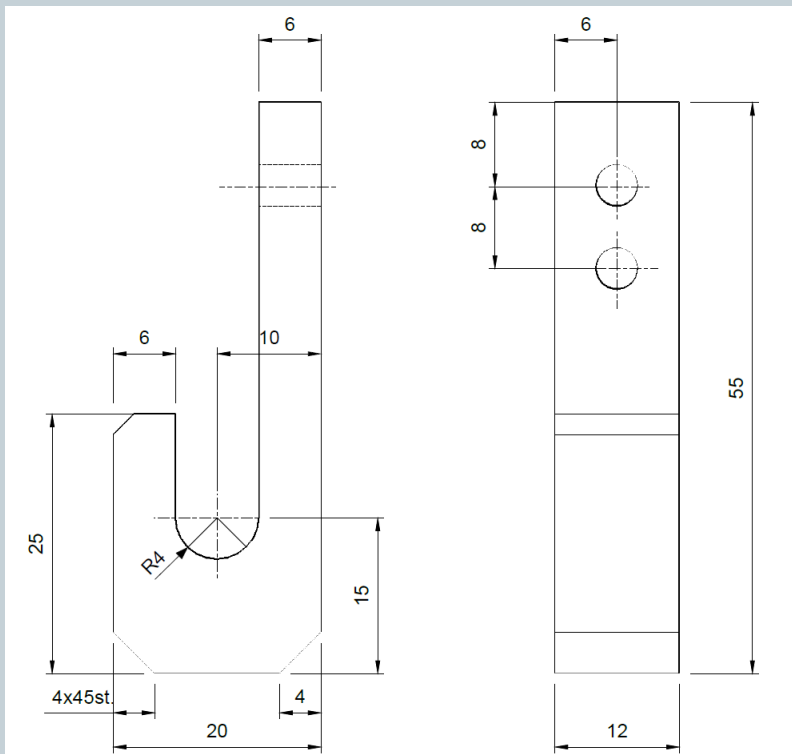
SketchUp - je nástroj pro návrh, skicování, design.



# Design a konstruování v 3D



SketchUp – konstruování a vizualizace.





# Literární a elektronické zdroje



Svoboda P. a kol. *Základy konstruování*, CERM:  
Brno, 2008, 234 s.

<http://www.autodesk.cz/adsk/servlet/index?siteID=551663&id=14579222>

<http://www.cadstudio.cz/inventor>

<http://www.solidcam.cz/article.asp?nArticleID=64&nDepartmentID=4&nLanguageID=1>

<http://www.solidvision.cz/solidworks-2010/>

<http://www.solidworks.com/sw/products/cad-software-3d-design.htm>

<http://www.frotime.com/>