

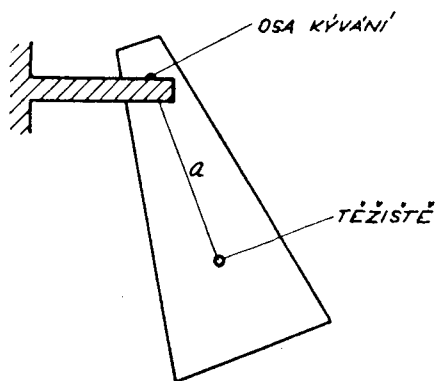
## 16. STANOVENÍ MOMENTU SETRVAČNOSTI Z DOBY KYVU FYZICKÉHO KYVADLA

Fyzickým kyvadlem se rozumí skutečné těleso, otáčivé bez tření kolem vodorovné osy, neprocházející jeho těžištěm. Pro jeho dobu kmitu  $T$  platí vztah

$$T = 2\pi \sqrt{\frac{I}{mga}} \quad (92)$$

V tomto vztahu  $I$  značí moment setrvačnosti fyzického kyvadla vzhledem k ose kývání,  $m$  značí hmotnost kyvadla,  $g$  značí místní tíhové zrychlení a  $a$  je vzdálenost těžiště od osy kývání (viz obr.75)  
Z tohoto vztahu můžeme vypočítat moment setrvačnosti  $I$

$$I = \frac{mgaT^2}{4\pi^2} \quad (93)$$



Obr.75. Fyzické kyvadlo

Moment setrvačnosti  $I$  určitého tělesa vzhledem k ose, neprocházející jeho těžištěm určíme tak, že těleso necháme v tíhovém poli volně kývat kolem osy, vzhledem ke které určíme  $I$ . Postupnou metodou určíme dobu kmitu  $T$ , změříme vzdálenost  $a$  osy kývání od těžiště tělesa a zvážení určíme hmotnost tělesa  $m$ . Dosazením těchto hodnot do rovnice (93) vypočítáme hledanou hodnotu momentu setrvačnosti.

Jestliže potřebujeme znát také hodnotu centrálního momentu setrvačnosti  $I_0$ , použijeme k výpočtu Steinerovy věty (90), takže dostáváme

$$I_0 = ma \left( \frac{gT^2}{4\pi^2} - a \right)$$

V případech, kdy není možno stanovit vzdálenost  $a$  těžiště od osy kývání (např. proto, že jde o těleso, u něhož není známa poloha jeho těžiště), nebo v případech, kdy těleso je upevněno přímo v těžišti, takže nemůže kývat, lze si vypomoci následující úpravou:

Přídavné těleso jednoduchého tvaru (aby bylo možno velmi snadno stanovit polohu jeho těžiště) a známé hmotnosti  $m_p$  připevníme k měřenému tělesu tak, aby těžiště pomocného tělesa bylo vzdáleno o  $a_p$  od osy otáčení. Jestliže centrální moment setrvačnosti pomocného tělesa (vzhledem k jeho těžišti) je  $I_{p0}$ , pak jeho moment setrvačnosti  $I_p$  vzhledem k ose otáčení je podle Steinerovy věty.

$$I_p = I_{p0} + m_p a_p^2$$

Připevněním přídavného tělesa změní se celkový moment setrvačnosti soustavy na hodnotu  $I'$ , pro kterou platí

$$I' = I + I_p = I + I_{p0} + m_p a_p^2$$

V důsledku toho se též změní doba kmitu soustavy na hodnotu  $T'$ , pro kterou platí

$$T' = 2\pi \sqrt{\frac{I + I_{p0} + m_p a_p^2}{mga + m_p g a_p}} \quad (94)$$

Soustavu dvou rovnic (92) a (94) pro dvě neznámé hodnoty  $a$  a  $I$  řešíme tak, že z jedné rovnice vypočítáme  $a$  a dosadíme do druhé rovnice. Po menší úpravě dostaneme

výsledný vztah

$$I = \frac{T^2}{T^2 - T_0^2} \left( \frac{m_p a_p g T_0^2}{4 \pi^2} - I_{p0} - m_p a_p^2 \right). \quad (95)$$

V případě, že zkoumané těleso je upevněno v těžišti, pak je doba kmitu  $T = \infty$ . Vypočteme-li limitu výrazu (95) pro  $T \rightarrow \infty$ , obdržíme pro hledanou hodnotu momentu setrvačnosti  $I$  vztah

$$I = \frac{m_p a_p g T_0^2}{4 \pi^2} - I_{p0} - m_p a_p^2.$$

### 17. STANOVENÍ POLOMĚRU SETRVAČNOSTI Z DOBY KMITU

Tato metoda vychází ze závislosti doby kmitu  $T$  tělesa na vzdálenosti těžiště tělesa od osy rotace. Pro dobu kmitu  $T$  platí rovnice (92). Užitím Steinerovy věty dostaneme vztah

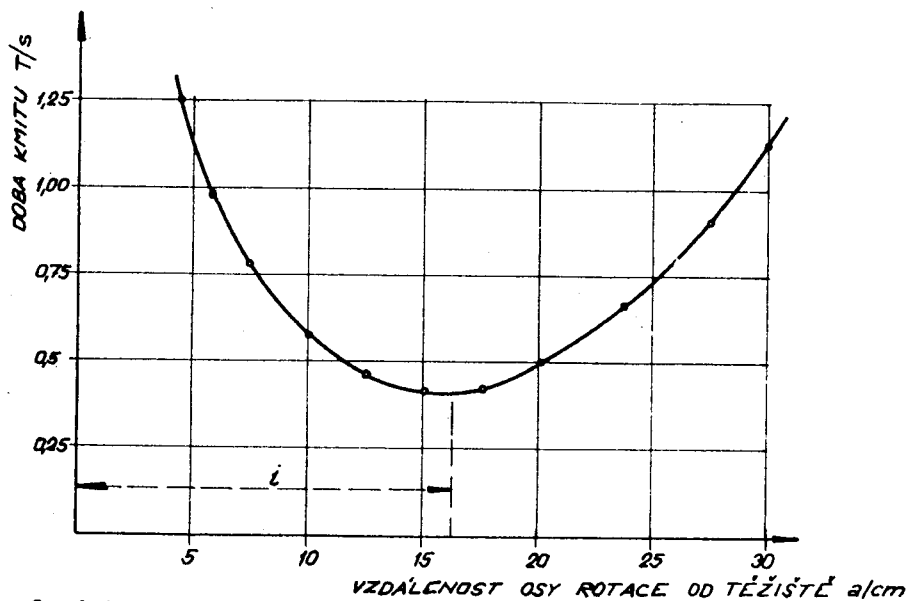
$$T = 2\pi \sqrt{\frac{I_0 + m a^2}{m g l}}, \quad (96)$$

ve kterém  $I_0$  značí centrální moment setrvačnosti, ostatní veličiny totéž co v rovnici (92).

Jak je zřejmé z rovnice (96) doba kmitu  $T$  závisí na vzdálenosti  $a$  těžiště tělesa od osy rotace. Jde tedy o funkci  $T = f(a)$ . Tato funkce nabývá minimální hodnoty pro takovou hodnotu  $a$ , která je právě rovna poloměru setrvačnosti  $i$  daného tělesa, tedy

$$\frac{\partial T}{\partial a} = 0 \quad \text{pro} \quad a = i.$$

Při této metodě postupujeme tak, že zjistíme závislost doby kmitu  $T$  na vzdálenosti  $a$  těžiště tělesa od osy rotace (měřením doby kmitu pro různé vzdálenosti postupnou metodou) a příslušné hodnoty vyneseme do grafu (viz obr.76). Z grafu určíme minimum funkce. Hodnota nezávisle proměnné, která přísluší minimu funkce je rovna poloměru setrvačnosti.



Obr.76. Graf závislosti doby kmitu fyzického kyvadla na vzdálenosti osy rotace od těžiště