

# **Dynamika**

Letadlo hmotnosti 15 t startovalo se zrychlením  $0,5 \text{ m.s}^{-2}$ . Jaká je tažné síla vrtulí? Tření a odpor vzduchu zanedbejte.

$$m = 15 \text{ t} = 15\,000 \text{ kg}$$

$$a = 0,5 \text{ m.s}^{-2}$$

$$F = m.a = 15000.0,5 = \underline{7500 \text{ N}}$$

Vypočítejte sílu, která vozíku o hmotnosti 400 g udílí zrychlení  $12 \text{ cm.s}^{-2}$ .

[0,048 N]

Jak velká síla působí na střelu o hmotnosti 20 g, která proletěla hlavní za 0,01 s a nabyla rychlosti  $800 \text{ m.s}^{-1}$ ? Jak velké rychlosti nabyla při zpětném rázu puška, která vážila 5 kg?

[1600 N,  $3,2 \text{ m.s}^{-1}$ ]

Těleso se začalo pohybovat působením stálé síly 150 N. Jaká je jeho hmotnost, jestliže za dobu 20 s dosáhne rychlosti 90 km.h<sup>-1</sup>?

[120 kg]

Náboj o hmotnosti 2 kg vylétá z děla ve vodorovném směru rychlostí 1000 m.s<sup>-1</sup>. Určete sílu tlaku plynů v hlavni, jestliže délka hlavně je 3,5 m.

[285,7 kN]

Na vodorovné silnici délky 225 m rychlost automobilu o hmotnosti 9340 kg vzrostla z 10 na 15 m.s<sup>-1</sup>. Určete sílu odporu pohybu, jestliže tažná síla je 15700 N.

[13106 N]

Výsadkář klesá s padákem k zemi rovnoměrným přímočarým pohybem. Jeho hmotnost je 75 kg, hmotnost padáku je 24 kg. Jak velká je síla odporu vzduchu při tomto pohybu?

[971 N]

Určete tažnou sílu motoru auta, které se rozjede z klidu za čas 5 s na rychlost 60 km.h<sup>-1</sup>. Hmotnost auta je m = 1200 kg a odpor proti jízdě je 0,01 tíhové síly.

= pohyb rovnoměrné zrychlený z klidu

$$m = 1200 \text{ kg}$$

$$t = 5 \text{ s}$$

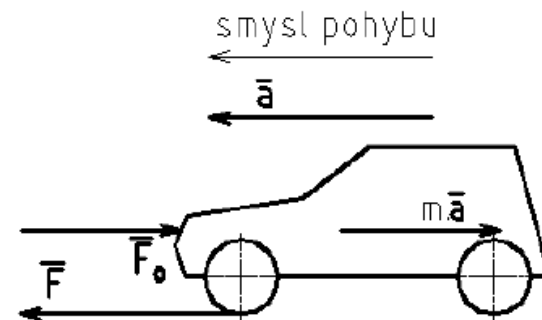
$$v = 60 \text{ km.h}^{-1} = 16,7 \text{ m.s}^{-1}$$

$$F_o = 0,01 \cdot m \cdot g = 0,01 \cdot 1200 \cdot 9,81 = 117,72 \text{ N}$$

$$F_t = ?$$

$$a = v/t = 16,67/5 = 3,334 \text{ m.s}^{-2}$$

$$F = F_t - F_o = m \cdot a \quad \text{odtud} \quad F_t = m \cdot a + F_o = 1200 \cdot 3,34 + 117,72 = \underline{4126 \text{ N}}$$



Maximální zatížení, které snese ocelové lano, je 5 kN. S jak velkým maximálním zrychlením můžeme tímto lanem zvedat tělesa o hmotnosti 0,3 t?

[6,7 m.s<sup>-2</sup>]

Autobus o hmotnosti 3,5 t jede po vodorovné cestě rychlostí 90 km.h<sup>-1</sup>. Jaká stálá brzdící síla je potřebná, aby autobus zastavil na vzdálenost 100 m?

[11 kN]

Automobil, jehož hmotnost je 1500 kg, se blíží ke křižovatce rychlostí 45 km.h<sup>-1</sup>. Na jaké dráze zastaví pomocí brzděné síly  $F = 10 \text{ kN}$ ?

$$m = 1500 \text{ kg}$$

$$v_0 = 45 \text{ km.h}^{-1} = 12,5 \text{ m.s}^{-1}$$

$$F_b = 10\,000 \text{ N}$$

$$s = ?$$

$$a = F/m = 10000/1500 = 6,67 \text{ m.s}^{-2}$$

$$v = v_0 - a.t = 0$$

$$t = v_0/a$$

$$s = v_0 \cdot t - \frac{1}{2} \cdot a \cdot t^2 = v_0 \cdot \frac{v_0}{a} - \frac{1}{2} \cdot a \cdot \frac{v_0^2}{a^2} = \frac{v_0^2}{2 \cdot a} = \frac{12,5^2}{2 \cdot 6,67} = \underline{\underline{11,7 \text{ m}}}$$

Fotbalový míč o hmotnosti 600 g byl odkopnut rychlostí 10 m.s<sup>-1</sup>. Určete sílu nárazu, který trval 0,05 s.

[120 N]

Na vozík o hmotnosti 25 kg, který je v klidu, hodíme cihlu o hmotnosti 0,6 kg. Cihla dopadne rychlostí  $10 \text{ m}\cdot\text{s}^{-1}$  pod úhlem  $30^\circ$ . Určete společnou rychlost vozíku s cihlou. Odporů neuvážíte.

$$m_1 = 0,6 \text{ kg}$$

$$m_2 = 25 \text{ kg}$$

$$v_1 = 10 \text{ m}\cdot\text{s}^{-1}$$

$$\alpha = 30^\circ$$

$$v_2 = 0 \text{ m}\cdot\text{s}^{-1}$$

$$m_3 = m_1 + m_2 = 25,6 \text{ kg}$$

$$v_3 = ?$$

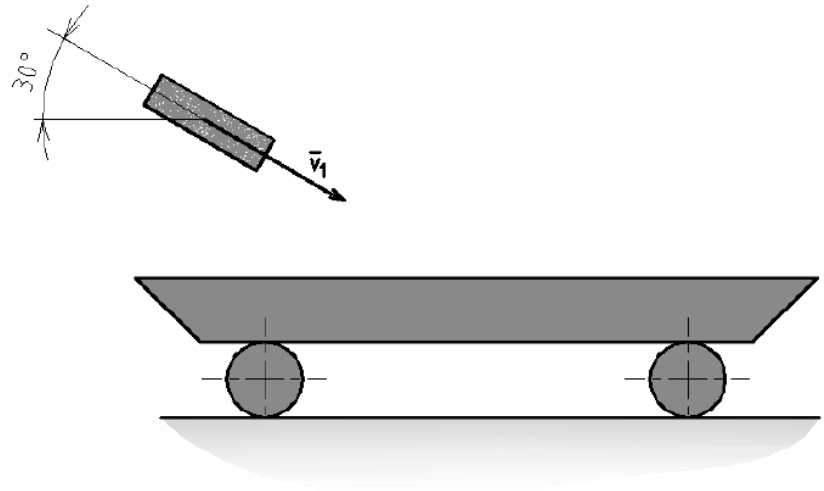
$$p_1 = m_1 \cdot v_1 = 0,6 \cdot 10 \cdot \cos(30^\circ) = 5,2 \text{ m}\cdot\text{s}$$

$$p_2 = m_2 \cdot v_2 = 0$$

$$p_3 = p_1 + p_2$$

$$(m_1 + m_2) \cdot v_3 = m_1 \cdot v_1 + 0$$

$$v_3 = m_1 \cdot v_1 / (m_1 + m_2) = 5,2 / 25,6 = \underline{0,2 \text{ m}\cdot\text{s}^{-1}}$$



Na vozík o hmotnosti 100 kg, který se pohybuje rovnoměrným pohybem rychlostí  $2 \text{ m}\cdot\text{s}^{-1}$ , vyskočil člověk o hmotnosti 60 kg. Jaká byla rychlost vozíku i s člověkem?

$$[v = 1,25 \text{ m}\cdot\text{s}^{-1}]$$

Střela o hmotnosti 0,01 kg proletěla hlavní pušky a nabyla rychlosti o velikosti  $600 \text{ m}\cdot\text{s}^{-1}$ . Před výstřelem byla puška se střelou v klidu. Jak velkou rychlostí se po výstřelu bude pohybovat puška o hmotnosti 6 kg, není-li upevněna?

$$[1 \text{ m}\cdot\text{s}^{-1}]$$

Z děla o hmotnosti 500 kg byl vystřelen projektil o hmotnosti 2 kg rychlostí  $600 \text{ m}\cdot\text{s}^{-1}$ . Jaká je rychlost děla při zpětném rázu?

$$[2,4 \text{ m}\cdot\text{s}^{-1}]$$

Raketa o počáteční hmotnosti 60 g vystřelí 10 g plynu v jednom směru a tím nabude rychlosti  $30 \text{ m}\cdot\text{s}^{-1}$  ve směru opačném. Jaká je rychlost vystřelené hmoty?

$$[150 \text{ m}\cdot\text{s}^{-1}]$$

Jaká je tíha a hmotnosť žulového kvádra, ktorý vlečeme po zemi vodorovne silou 90 kp, je-li součinitel smykového tření 0,3.

$$F = 883 \text{ N}$$

$$\mu = 0.3$$

$$m = ?$$

$$F_N = F/\mu = 0,3 \cdot 883 = \underline{2943 \text{ N}}$$

$$m = F_N/g = 2943/9,81 = \underline{300 \text{ kg}}$$

Kvadr o hmotnosti 10 kg je umístěn na vodorovné podložce. Začne se pohybovať působením síly o velikosti 40 N. Určete koeficient klidového tření  $f_0$ , jestliže  $g = 9,81 \text{ m}\cdot\text{s}^{-2}$ .

$$[f_0 = 0,41]$$

Kolik váží kmen, který vlečeme vodorovně traktorem po zemi silou 8535 N, je-li součinitel smykového tření 0,6?

$$[1450 \text{ kg}]$$



Cyklista jedoucí po přímé betonové silnici rychlostí 27 km/h vjede náhle do zatáčky o poloměru 25 m. Jak musí cyklista jet, aby zatáčku bezpečně projel? ( $g = 10 \text{ m} \cdot \text{s}^{-2}$ ) Tření a odpor vzduchu zanedbejte.

$$v = 27 \text{ km/h} = 7,5 \text{ m/s}$$

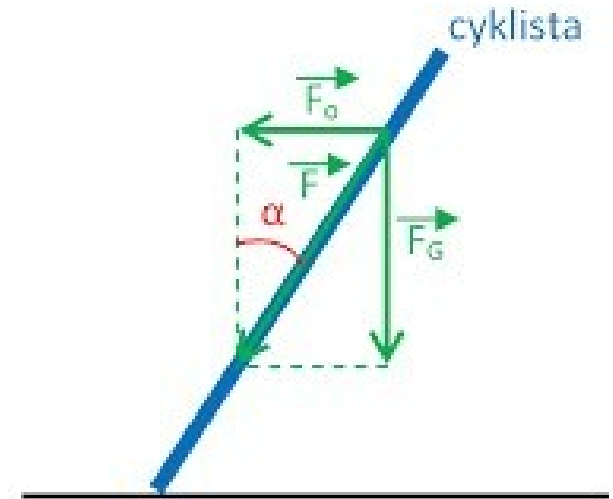
$$r = 25 \text{ m}$$

$$\alpha = ?$$

$$\text{tg } \alpha = \frac{F_o}{F_G} \quad ; F_G = mg \quad ; F_o = \frac{mv^2}{r}$$

$$\text{tg } \alpha = \frac{\frac{mv^2}{r}}{mg} = \frac{v^2}{rg}$$

$$\text{tg } \alpha = \frac{(7,5)^2}{25 \cdot 10} = 0,025 \rightarrow \alpha = 13^\circ$$



Aby se cyklista při jízdě nepřeklopil, musí se naklonit o úhel  $13^\circ$  dovnitř zatáčky.

Cyklista projíždí zatáčkou o poloměru 35 m stálou rychlostí. Přitom na něj působí dostředivé zrychlení  $0,7 \text{ m} \cdot \text{s}^{-2}$ . Jakou rychlostí se pohybuje?

$$[4,9 \text{ m} \cdot \text{s}^{-1}]$$

Letadlo s reaktivním motorem letí rychlostí o velikosti  $900 \text{ km}\cdot\text{h}^{-1}$  a zatáčí v kružnici ve vodorovné rovině. Vypočítejte nejmenší poloměr této kružnice snese-li pilot jen pětinasobné přetížení.

[1280 m]

Silnice tvoří oblouk o poloměru 200 m. O jaký úhel vzhledem k vodorovné rovině musí být skloněna, aby při průjezdu zatáčky rychlostí o velikosti  $60 \text{ km}\cdot\text{h}^{-1}$  nemohlo dojít ke smyku?

[8°]

Člověk o hmotnosti 80 kg jede ve výtahu, který se pohybuje svisle nahoru se zrychlením  $0,4 \text{ m}\cdot\text{s}^{-2}$ . Jakou silou tlačí člověk na podlahu výtahu?  $g = 10 \text{ m}\cdot\text{s}^{-2}$

[832 N]

Cyklista projíždí zatáčku o poloměru 20 m. Jakou nejvyšší rychlostí může zatáčkou projet, je-li součinitel smykového tření mezi pneumatikami a povrchem vozovky 0,4?

$$r = 20 \text{ m}$$

$$f = 0,4$$

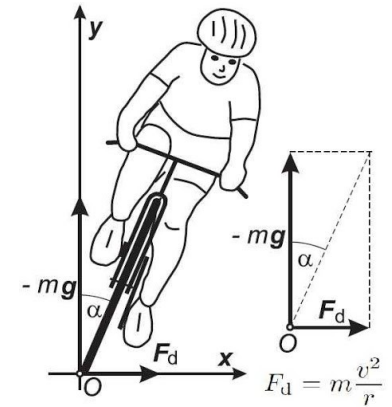
$$v = ?$$

$$F_s = F_t$$

$$\frac{v^2 \cdot m}{r} = mgf$$

$$v = \sqrt{g \cdot f \cdot r}$$

$$v = \sqrt{9,81 \cdot 0,4 \cdot 20} \doteq 8,86 \text{ m} \cdot \text{s}^{-1}$$



Letadlo s reaktivním motorem letí rychlostí o velikosti  $900 \text{ km} \cdot \text{h}^{-1}$  a zatáčí v kružnici ve vodorovné rovině. Vypočítejte nejmenší poloměr této kružnice snese-li pilot jen pětinasobné přetížení.

[1280 m]

Silnice tvoří oblouk o poloměru 200 m. O jaký úhel vzhledem k vodorovné rovině musí být skloněna, aby při průjezdu zatáčky rychlostí o velikosti  $60 \text{ km} \cdot \text{h}^{-1}$  nemohlo dojít ke smyku?

[8°]

Člověk o hmotnosti 80 kg jede ve výtahu, který se pohybuje svisle nahoru se zrychlením  $0,4 \text{ m} \cdot \text{s}^{-2}$ . Jakou silou tlačí člověk na podlahu výtahu?  $g = 10 \text{ m} \cdot \text{s}^{-2}$

[832 N]

Automobil o hmotnosti 1 t, který má rychlost  $50 \text{ km.h}^{-1}$  se zabrzdí na dráze 25 m. Jak velká brzdící síla na něj působí?

$$m = 1 \text{ t} = 1000 \text{ kg}$$

$$v = 50 \text{ km.h}^{-1} = 13,9 \text{ m.s}^{-1}$$

$$s = 25 \text{ m}$$

$$F = ?$$

### ***Postup 1***

Kinetická energie automobilu:  $\frac{1}{2}.m.v^2$

Práce vykonaná brzdící silou:  $F.s$

$$F.s = \frac{1}{2}.m.v^2$$

$$F = W/s = m.v^2 / 2.s = 1000.13,9^2 / 2.25 = \underline{3,8 . 10^3 \text{ N}}$$

### ***Postup 2***

$$v' = v - a.t = 0$$

$$s = v.t - \frac{1}{2}.a.t^2$$

$$s = v^2/a - \frac{1}{2}.a.v^2/a^2 = v^2 / 2.a$$

$$a = v^2 / 2.s$$

$$F = m.a = m. v^2 / 2.s = 1000. 13,9^2 / 2.25 = \underline{3,8 . 10^3 \text{ N}}$$

Jaké převýšení musí překonat balík o hmotnosti 80 kg, který je přepravován pásovým přepravníkem rychlostí  $1 \text{ m.s}^{-1}$ ? Délka pásového dopravníku o výkonu 0,9 kW je 4 m.

$$m = 80 \text{ kg}$$

$$v = 1 \text{ m.s}^{-1}$$

$$s = 4 \text{ m}$$

$$P = 0,9 \text{ kW} = 900 \text{ W}$$

$$h = ?$$

$$P = F \cdot v \Rightarrow F = \frac{P}{v} = \frac{900}{1} = 900 \text{ N}$$

$$F = F_G \frac{h}{s} \Rightarrow h = \frac{F \cdot s}{G}$$

$$F_G = m \cdot g = 80 \cdot 10 = 800 \text{ N}$$

$$h = \frac{900 \cdot 4}{800} = \underline{4,5 \text{ m}}$$

Výtah o hmotnosti 1 t je uveden do rovnoměrně zrychleného pohybu vzhůru se zrychlením  $2 \text{ m.s}^{-2}$ . Jak velkou práci vykoná motor výtahu za prvních 5 s pohybu? Tření a odpor vzduchu zanedbáme.

$$[3 \cdot 10^5 \text{ J}]$$

Jak vysoko bylo vyzvednuto kladivo o hmotnosti 10 kg rovnoměrným pohybem, byla-li při tom vykonána práce 200 J?

$$[2 \text{ m}]$$

Jak velkou práci vykoná elektromotor, který zvedne kovací kladivo o hmotnosti 500 kg do výše 80 cm rovnoměrným pohybem?  $g = 10 \text{ m.s}^{-2}$

$$[4000 \text{ J}]$$

Těleso o hmotnosti 10 kg je zvedáno do výše 1 m rovnoměrným pohybem po šikmé dráze, která svírá se svislým směrem úhel  $60^\circ$ . Jak velká mechanická práce se vykoná? Jak velkou mechanickou práci bychom vykonali, pokud bychom těleso zvedli rovnoměrným pohybem po svislé dráze?

$$m = 10 \text{ kg}$$

$$h = 1 \text{ m}$$

$$\alpha = 60^\circ$$

$$W = ?$$

$$W' = ?$$

$$g = 10 \text{ m.s}^{-2}$$

$$F = G \cdot \cos \alpha = 10 \cdot 10 \cdot \cos 60^\circ = 50 \text{ N}$$

$$\cos 60^\circ = h/s \quad \text{odtud} \quad s = h/\cos 60^\circ$$

$$W = F \cdot s = F \cdot h/\cos 60^\circ = 50 \cdot 1/\cos 60^\circ = \underline{100 \text{ J}}$$

$$W' = G \cdot h = m \cdot g \cdot h = 10 \cdot 10 \cdot 1 = \underline{100 \text{ J}}$$

Výtah o hmotnosti 500 kg vystoupí z 3. poschodí do 5. O kolik se změní jeho tíhová potenciální energie, je-li výškový rozdíl obou poschodí 8 m?  $g = 10 \text{ m.s}^{-2}$

[40000 J]

Do jaké výše je nutno zvednout kladivo o hmotnosti 5 kg, aby se jeho tíhová potenciální energie zvýšila o 40 J?  $g = 10 \text{ m.s}^{-2}$

[0,8 m]

Kladivo o hmotnosti 500 g dopadne na hřebík rychlostí  $3 \text{ m}\cdot\text{s}^{-1}$ . Jakou průměrnou silou působí kladivo na hřebík po dopadu, pronikne-li hřebík do desky o 45 mm?

[50 N]

Brusný kotouč má průměr 250 mm a koná 1000 otáček za minutu. Určete rychlost bodů na obvodu kotouče. Jak velkou kinetickou energii má úlomek o hmotnosti 0,1 g, který odletí od kotouče?

[13,1  $\text{m}\cdot\text{s}^{-1}$ ,  $8,6\cdot 10^{-3} \text{ J}$ ]

Čerpadlo vyčerpá 10 t vody za minutu z dolu 300 m hlubokého. Určete výkon čerpadla.

[500 kW]

Výtah zvedne rovnoměrným pohybem náklad do výše 24 m za 11 s. Hmotnost výtahu s nákladem je 800 kg. Jak velký je výkon elektromotoru, je-li účinnost zařízení 90 % ?

[19 kW]