

MECHANICKÉ PŘEVODY

**STROJE A ZAŘÍZENÍ – ČÁSTI A
MECHANISMY STROJŮ**

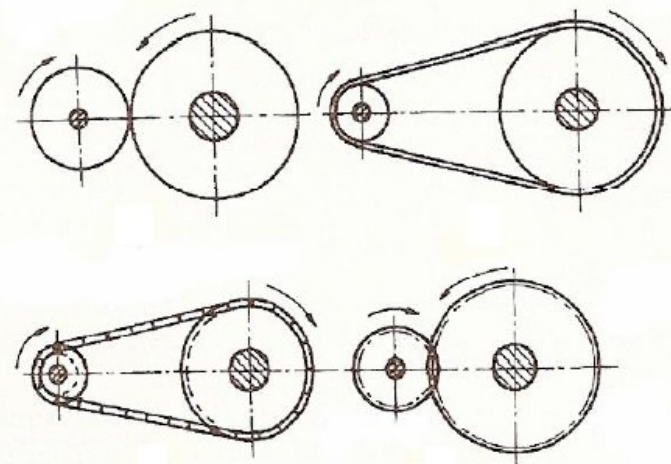
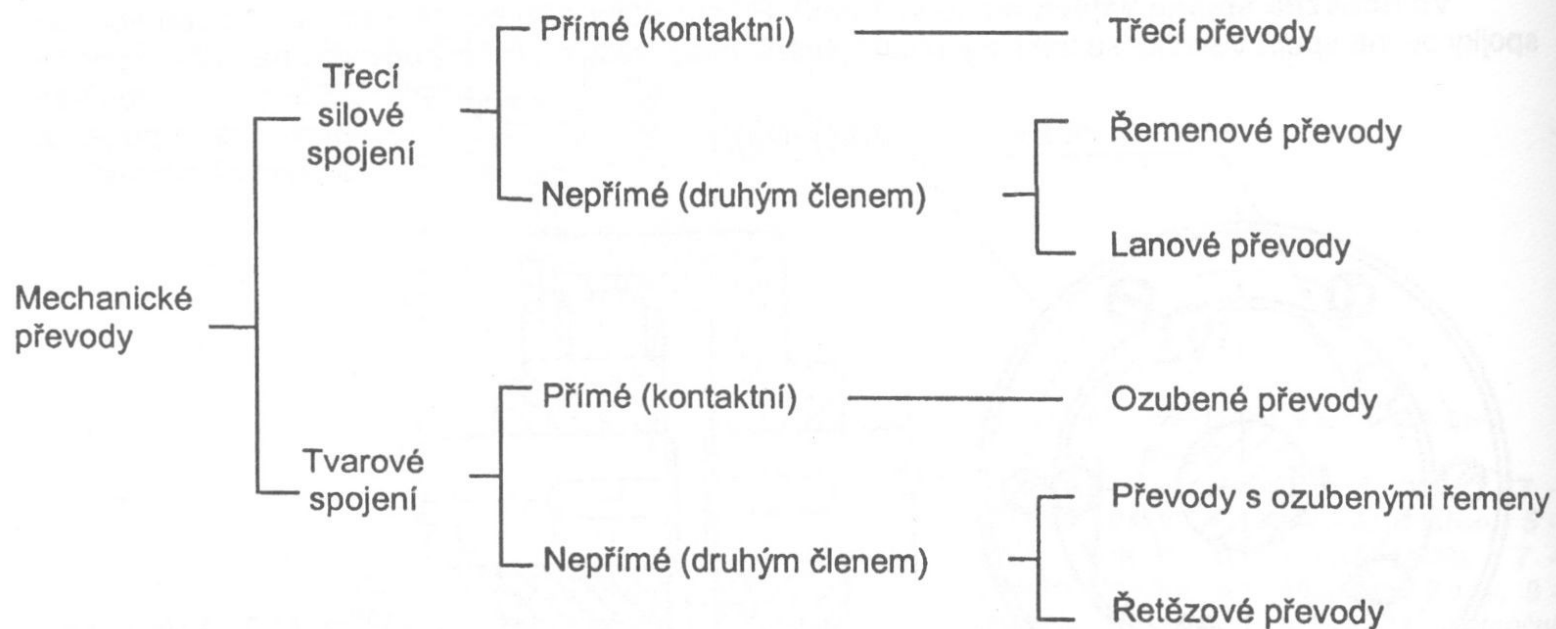
MECHANICKÉ PŘEVODY

Mechanické převody umožňují spojení hnacích a hnaných členů ve strojích, přičemž umožňují změnu rychlosti otáčení a kroutícího momentu u hnaného členu.

Převody lze rozdělit podle změny rychlosti otáčení u výstupního členu na :

- **Reduktory** dochází ke snížení otáček a ke zvýšení kroutícího momentu.
- **Multiplikátory** dochází ke zvýšení otáček a ke snížení kroutícího momentu.

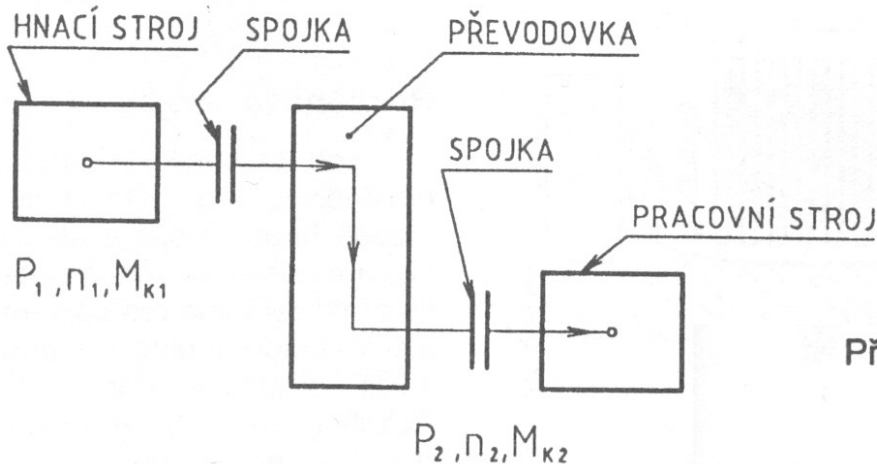
MECHANICKÉ PŘEVODY



MECHANICKÉ PŘEVODY

Účinnost převodu a převodový poměr.

$$\eta = \frac{P_2}{P_1}$$



$i < 1$

- převod do rychla

$i > 1$

- převod do pomala

Převodový poměr

$$i = \frac{\omega_1}{\omega_2} = \frac{n_1}{n_2},$$

kde ω_1 (s⁻¹) je úhlová rychlost hnacího členu;
 ω_2 (s⁻¹) - úhlová rychlost hnaného členu;
 n_1 (min⁻¹) - frekvence otáček hnacího členu;
 n_2 (min⁻¹) - frekvence otáček hnaného členu.

MECHANICKÉ PŘEVODY

Převodové číslo (pro ozubené soukolí):

$$u = \frac{z_2}{z_1} = \frac{d_2}{d_1},$$

- kde z_1 je počet zubů hnacího kola (menšího kola, tzv. pastorku);
 z_2 - počet zubů hnaného kola;
 d_1 - průměr roztečné kružnice pastorku;
 d_2 - průměr roztečné kružnice kola.

U ideálního převodu:

$$u = i = \frac{\omega_1}{\omega_2} = \frac{n_1}{n_2} = \frac{z_2}{z_1} = \frac{M_{K2}}{M_{K1}}.$$

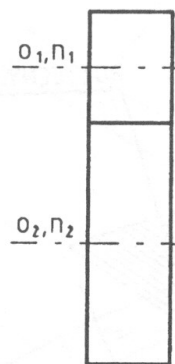
PŘEVODY OZUBENÝMI KOLY

Ozubenými převody se přenáší otáčivý pohyb mezi hřídeli. Převod je tvořen ozubenými koly, jejichž tvar závisí na vzájemné poloze hřídelů.

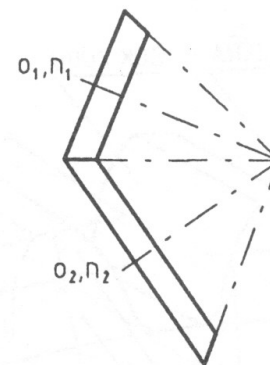
- Hřídele rovnoběžné se spojují čelními ozubenými koly (a).

- Hřídele různoběžné se spojují kuželovými ozubenými koly (b).

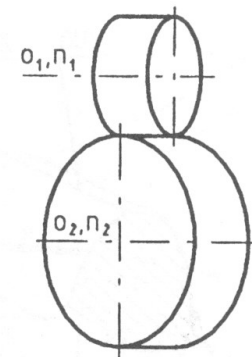
- Hřídele mimoběžné se spojují šroubovými ozubenými koly



a)



b)



c)

ČELNÍ OZUBENÉ SOUKOLÍ

Princip čelního ozubeného soukolí je podobný jako, kdyby se po sobě odvalovaly dva válce. Menší ozubené kolo se nazývá **pastorek**, větší ozubené kolo – **kolo**.

Převodové číslo:

$$u = \frac{z_2}{z_1} = \frac{d_2}{d_1} = \frac{\omega_1}{\omega_2} = \frac{n_1}{n_2} = i,$$

kde n_1, n_2 (sec⁻¹)

ω_1, ω_2 (sec⁻¹)

z_1, z_2

d_1, d_2 (mm)

$a = \frac{d_1 + d_2}{2}$ (mm) - osová vzdálenost hřídelů.

je frekvence otáčení hřídelů;

- úhlové rychlosti hřídelů;

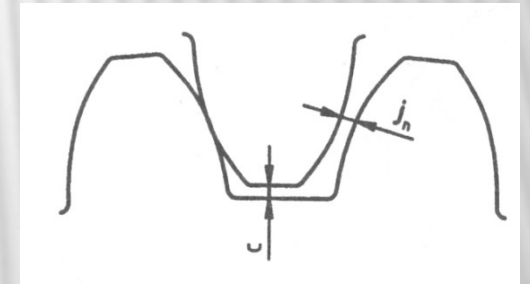
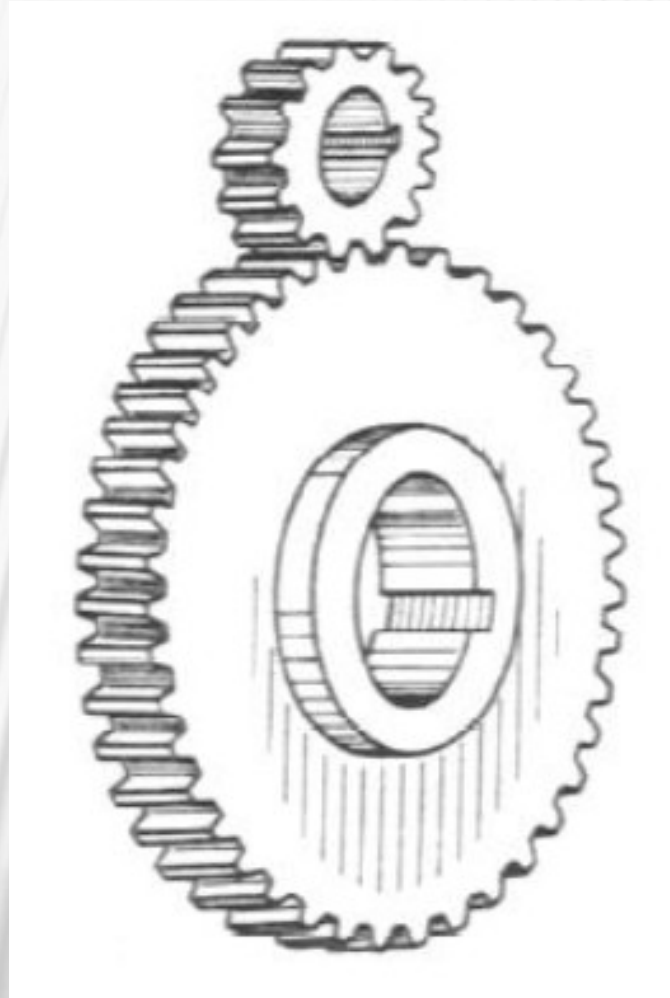
- počty zubů pastorku a kola;

- průměry roztečných kružnic;

ČELNÍ OZUBENÉ SOUKOLÍ

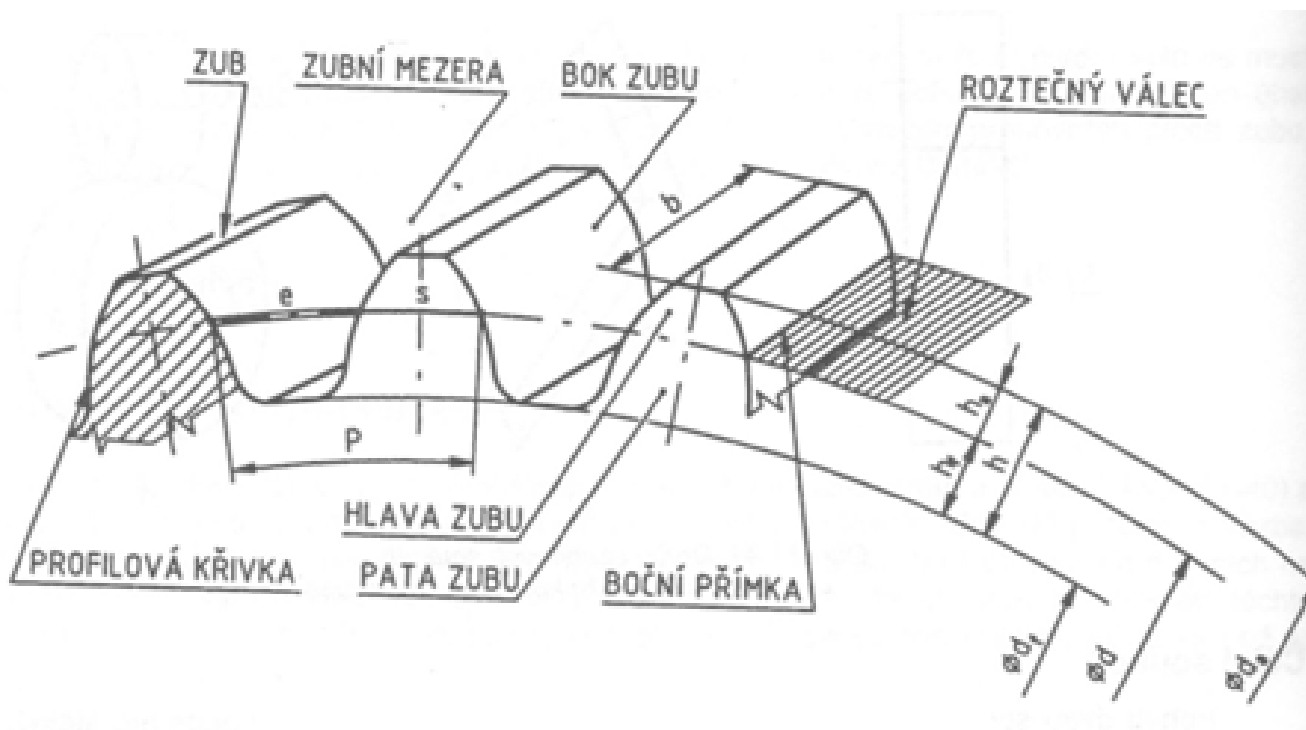
Pastorek

Ozub. Kolo



OZUBENÉ KOLO S PŘÍMÝMI ZUBY

Volí se evolventní profil zubů.



OZUBENÉ KOLO S PŘÍMÝMI ZUBY

Charakteristické rozměry ozubeného kola: modul (m), rozteč zubů (P), počet zubů (z).

Další rozměry:

výška hlavy zubu

$$h_a = m;$$

výška paty zubu

$$h_f = h_a + c = m + 0,25 m = 1,25 m;$$

výška zubu

$$h = h_a + h_f = m + 1,25 m = 2,25 m;$$

průměr roztečné kružnice

$$d = m \cdot z;$$

průměr hlavové kružnice

$$d_a = d + 2h_a = m \cdot z + 2 m = m (z + 2);$$

průměr patní kružnice

$$d_f = d - 2h_f = m \cdot z - 2 \cdot 1,25 m = m (z - 2,5);$$

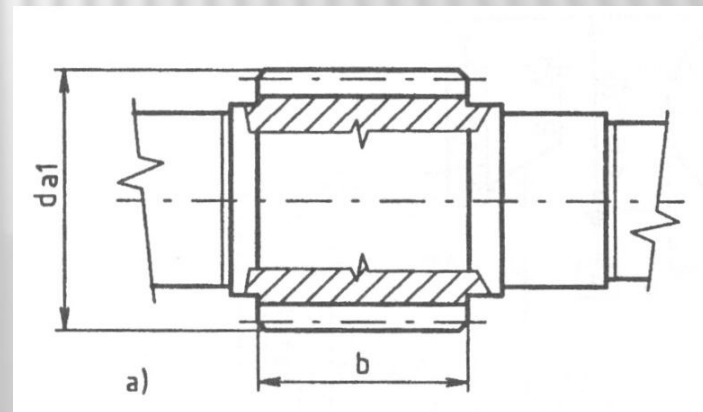
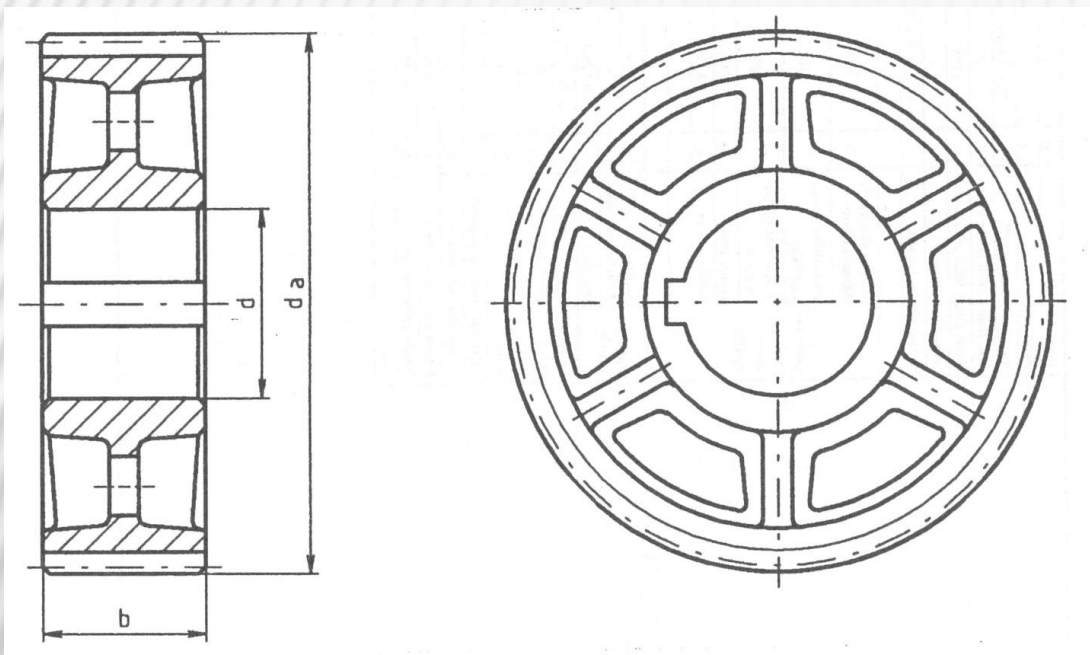
průměr základní kružnice

$$d_b = d \cdot \cos \alpha.$$

Modul ozubení – m (normalizován ČSN 01 4608)

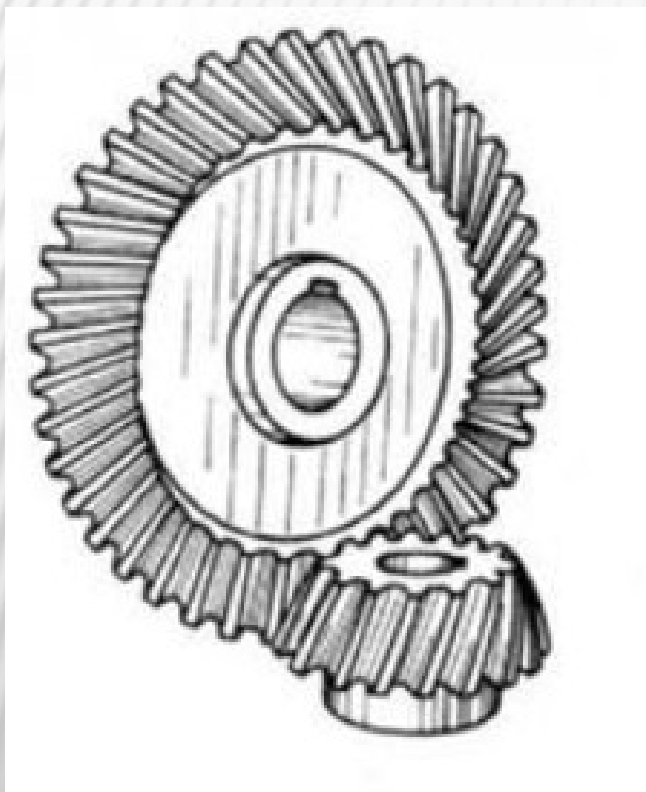
ZOBRAZOVÁNÍ OZUBENÝCH KOL

Zobrazování ozubených kol v řezech.



KUŽELOVÁ SOUKOLÍ

Slouží k přenášení rotačního pohybu mezi různoběžnými hřídeli

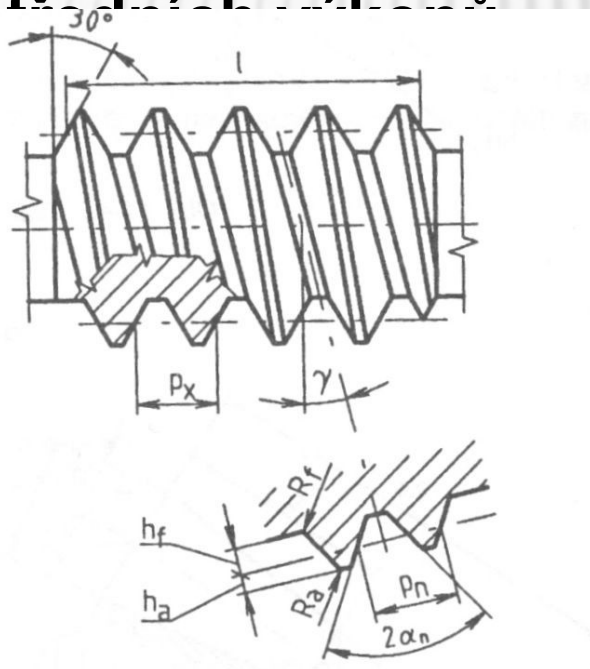
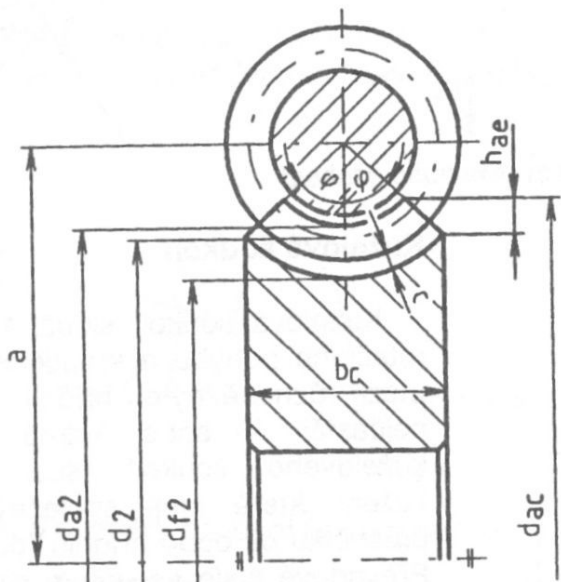


ŠROUBOVÁ A ŠNEKOVÁ SOUKOLÍ

Slouží k přenášení rotačního pohybu mezi mimoběžnými hřídeli.

Šnekové soukolí je tvořeno šnekem ($z=1-3$ i více) a spolu-zabírajícím kolem (šnekovým kolem).

Dříve se používaly i šnekové soukolí s třídílnými šneky.

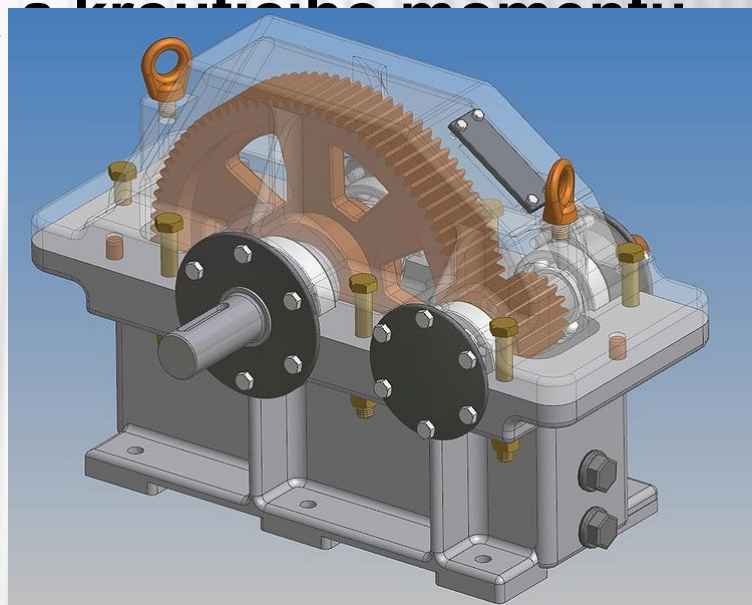


PŘEVODOVKY

Převodovka je technické zařízení využívající mechanického převodu (nejčastěji s zubeným soukolím) ke změně otáček a kroutícího momentu.

Převodovky mohou být:

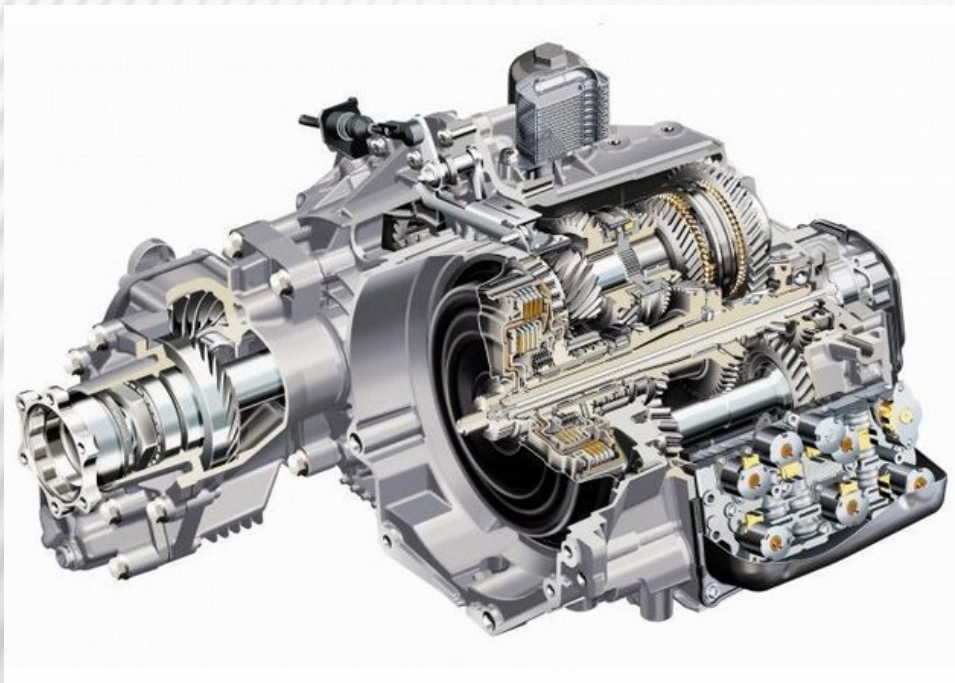
- jednostupňové
- vícestupňové.



Převodovka je tvořena vstupním a výstupním hřídelem, skříní (vana a víko) a ozubeným soukolím. Převodovky se využívají v automobilovém průmyslu, jsou důležitou součástí strojů.

PŘEVODOVKY

Automobilní (Volkswagen Golf R32)



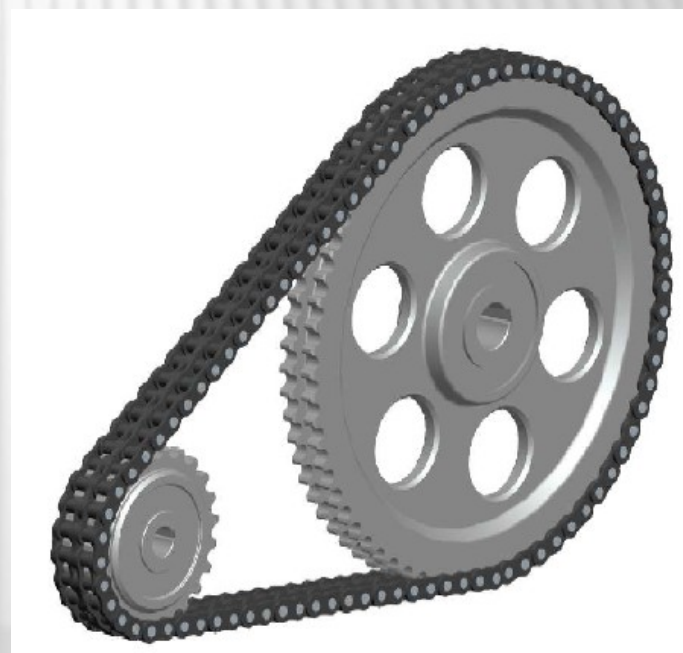
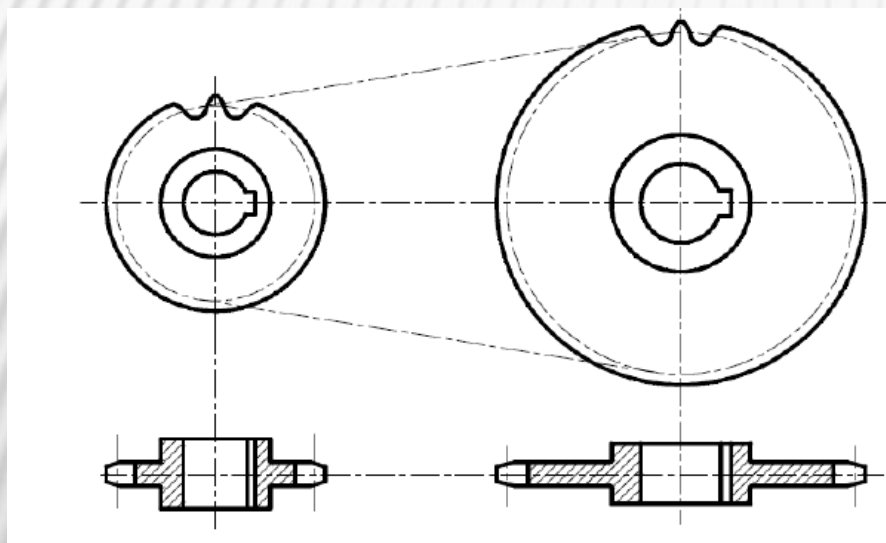
Strojní (šneková)



ŘETĚZOVÉ PŘEVODY

Krouťící moment se přenáší tvarovým stykem z hnacího na hnaný hřídel pomocí třetího členu – řetězu.

Požítí v převodech k přenosu středních a malých výkonů.



Nejčastěji se používají válečkové řetě



ŘETĚZOVÉ PŘEVODY

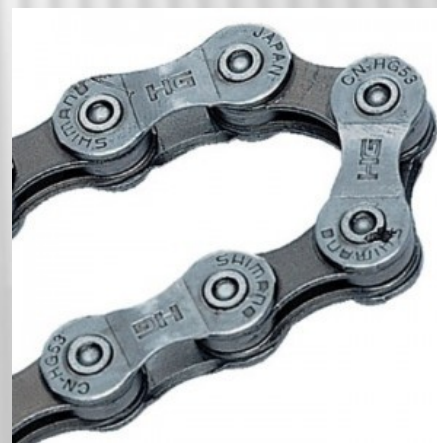
Výhody : mohou pracovat v prašném i vlhkém prostředí, mají dobrou účinnost a nižší cenu než převody ozub. koly.

Nevýhody: vhodné pro nižší obvodové rychlosti (do 12m/s).

P



ízdních kol, motocyklů

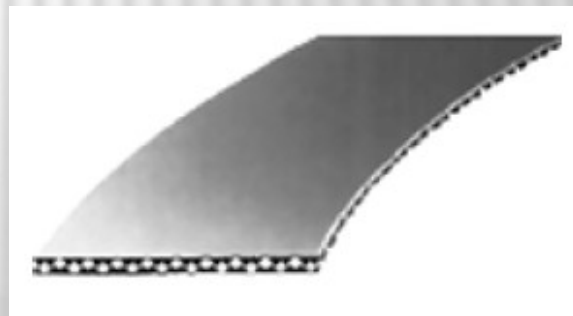
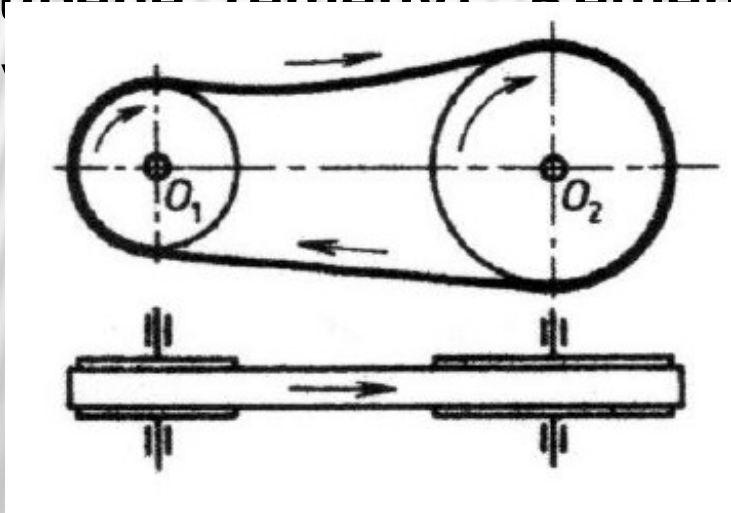


ŘEMENOVÉ PŘEVODY

Krouťící moment se přenáší ohebným členem (řemenem) z hnacího na hnaný hřídel. Ohebný člen je přepásán přes kola tzv. řemenice, které jsou upevněny na hřídelích.

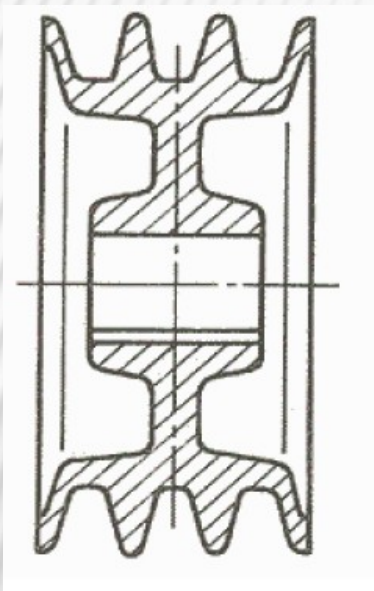
Požítí v převodech k přenosu středních a malých výkonů.

Používají se ploché nebo klínové řemeny (případně ozubené řemeny). Řemeny bývají pryžové vyztužené ko

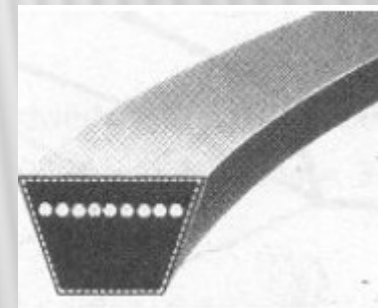
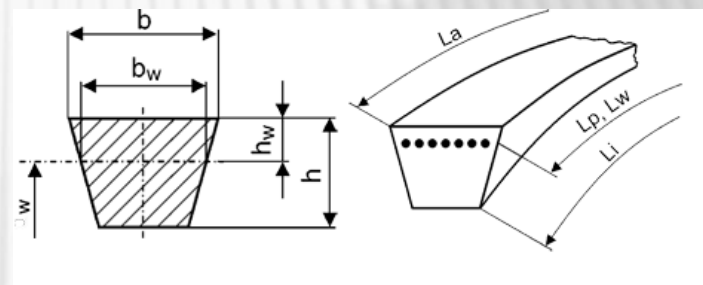


ŘEMENOVÉ PŘEVODY

Řemenice:



klínový řemen:



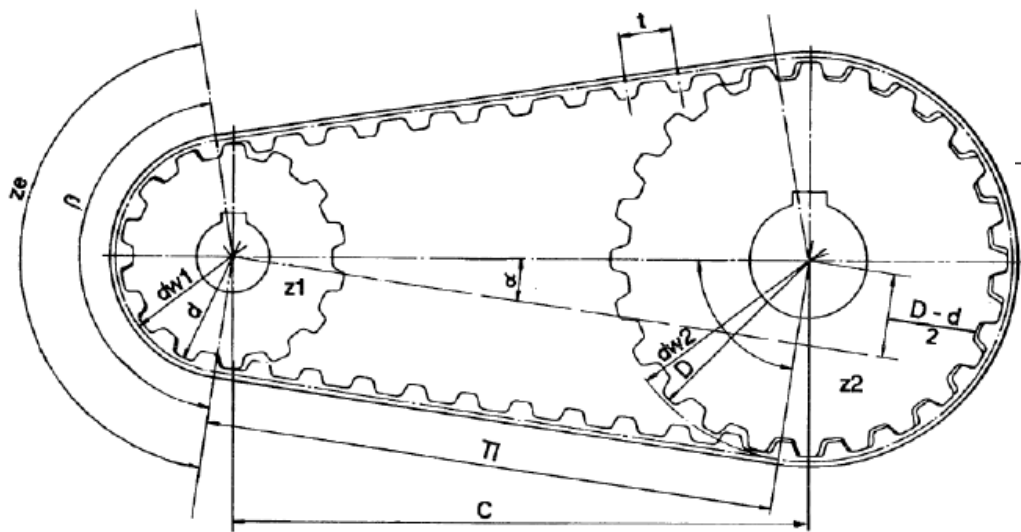
Výhody: tichý chod, obvodová rychlost až 50 m/s, tlumí kmity a rázy, ekonomický provoz.

Nevýhody: možnost prokluzu, nevhodné pro vyšší teploty a vlhkost, opotřebení řemenu a nízká tuhost převodu.

ŘEMENOVÉ PŘEVODY

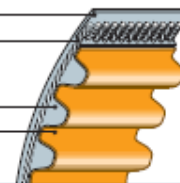
Použití řemenových převodů u strojů a v automobilním průmyslu.

Převody ozubenými řemeny odstraňují některé nevýhody



Polyuretanový hřbet
Aramidová tažná vlákna

Polyuretanové zuby
Speciálně upravená tkanina



ZÁVĚR

Literatura:

- [1] Svoboda, P. a kol. *Základy konstruování*. VUT, 2008, 234 s.
- [2] Hosnedl, S., Krátký, J. *Příručka strojního inženýra 1*, Computer press, 1999, 313 s.
- [3] Kletečka, J., Fořt P. *Technické kreslení*, 2007, 2. vydání, 252 s.

<http://www.motorgear.cz/prevodovky>

<http://tema.novinky.cz/prevodovka-dsg>

http://cs.wikipedia.org/wiki/Soubor:Jednostupnova_prevodovka.JPG

<http://www.347.vsb.cz/files/kal01/prirucka-retez.pdf>

<http://www.tyma.cz/produkty/remeny/ozubene/synchrochain/>