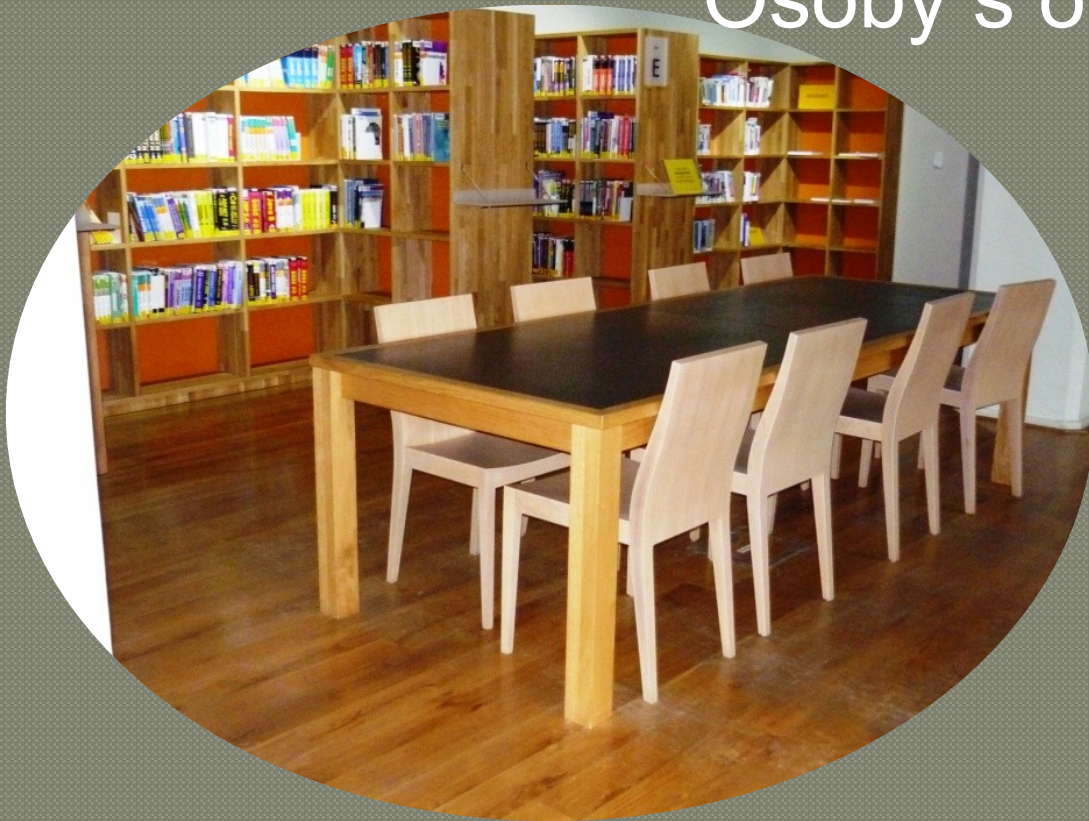


Bezbariérové prostředí

Osoby s omezením pohybu



Legislativa v ČR - bezbariérovost

- ❑ vyhláška 83/1976 Sb., o obecně technických požadavcích na výstavbu - 3 ... *při navrhování a provádění staveb se uplatňují ... zejména požadavky na užívání staveb osobami se sníženou schopností pohybu.*
- ❑ vyhláška 53/1985 Sb., samostatná zákonná norma jejímž jediným předmětem byla úprava podmínek při výstavbě pro tělesně postižené občany.
- ❑ vyhláška 174/1994 Sb., stanovuje obecné technické požadavky zabezpečující užívání staveb osobami s omezenou schopností pohybu a orientace
- ❑ vyhláška 369/2001 Sb., o obecných technických požadavcích užívání staveb osobami s omezenou schopností pohybu a orientace
- ❑ **vyhláška 398/2009 Sb., o obecných technických požadavcích zabezpečujících bezbariérové užívání staveb**

Osoby s omezenou schopností pohybu nebo orientace

- osoba s omezením pohybu - využívající pro svůj pohyb kompenzační pomůcku, mechanický nebo elektrický vozík, berle
- osoba s omezením zraku – zcela nevidomá nebo částečné zrakové postižení
- osoba s omezením sluchu – zcela hluchá nebo částečné sluchové postižení
- osoba s mentálním postižením
- osoba pokročilého věku
- těhotná žena
- osoba doprovázející dítě v kočárku nebo dítě do tří let
- osoba s kombinovaným postižením

Stavby pro které je vyhláška závazná

- pozemní komunikace a veřejné prostranství
- občanské vybavení v částech určených pro užívání veřejností
 - stavba pro veřejnou správu, soudy, státní zastupitelství, policii, obviněné a odsouzené
 - stavba pro sdělovací prostředky
 - stavba pro obchod a služby
 - stavba pro ochranu obyvatelstva
 - stavba pro sport
 - školy, předškolní a školská zařízení
 - stavba pro kulturu a duchovní osvětu
 - stavba pro zdravotnictví a sociální služby
 - budova pro veřejnou dopravu
 - stavba ubytovacího zařízení pro cestovní ruch s celoročním i sezónním provozem pro více než 20 osob
- společné prostory a domovní vybavení bytového domu obsahujícího více než 3 byty, upravitelného bytu nebo bytu zvláštního určení
- pro výkon práce celkově 25 a více osob, pokud provoz v těchto stavbách umožňuje zaměstnávat osoby se zdravotním postižením nebo stavby pro výkon práce osob s těžkým zdravotním postižením

Prognóza obyvatelstva ČR

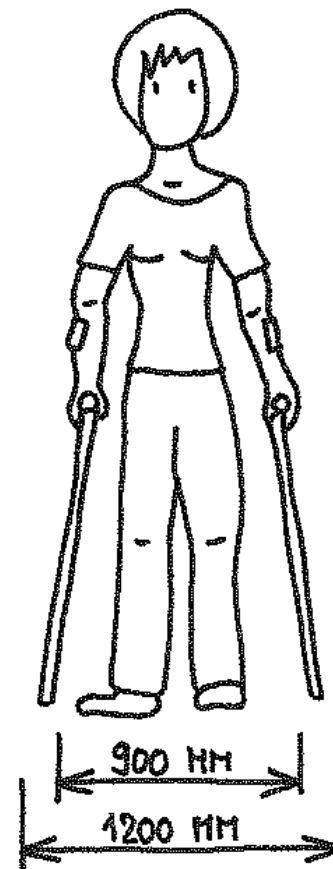
Počet seniorů 65+ v ČR

rok 2015 - 1,886 mil.

rok 2050 - **3,376 mil.**

Zdroj: Demografická prognóza ČR zpracovaná Českým statistickým úřadem

Osoba o berlích



Přátelské prostředí





Café Semilasso
Po-ú. 9:00 - 18:45
Pá. 9:00 - 17:45

CAFÉ SEMILASSO
KAVČEKOVY
KREMLICH MIEKKA NIVYDŤ
V OBEHOVÉ MONTI
K KONDENKOVANÉMU
ČAJU
WIFI FREE
PŘÍDEMŤ TĚŽEN
V KLINĚCH PRŮSTĚM



Za děti hračky se v tomto koutku
odpovídá rodiče.
Děkuje pracovník v bezpečnosti
Vědecké školy.



9
Jaroslava Foglára



















Osoby pohybující se s pomocí mechanického či elektrického vozíku



Mechanický vozik standardní



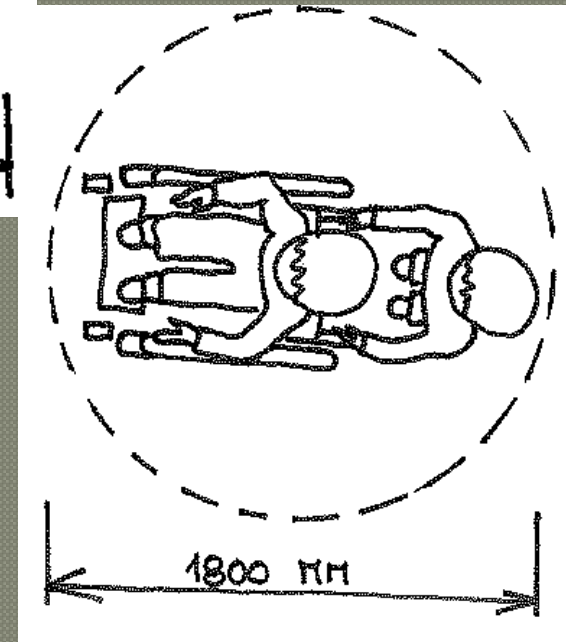
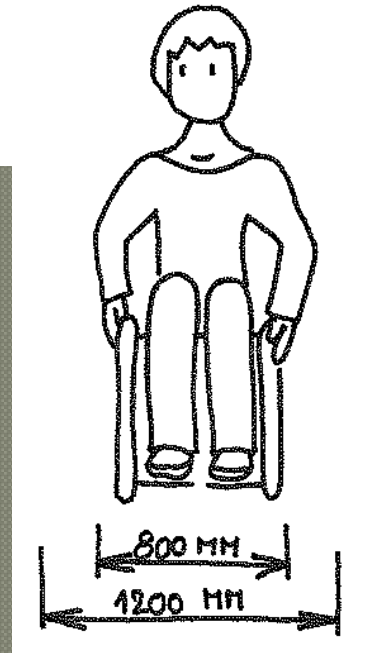
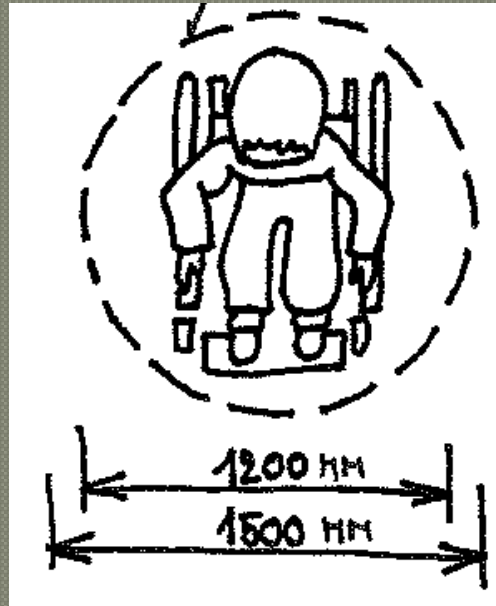
Aktivní vozík



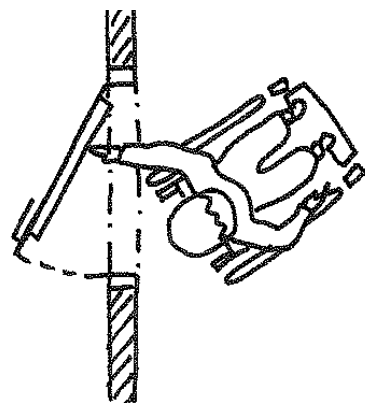
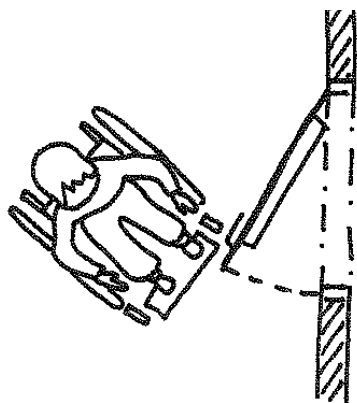
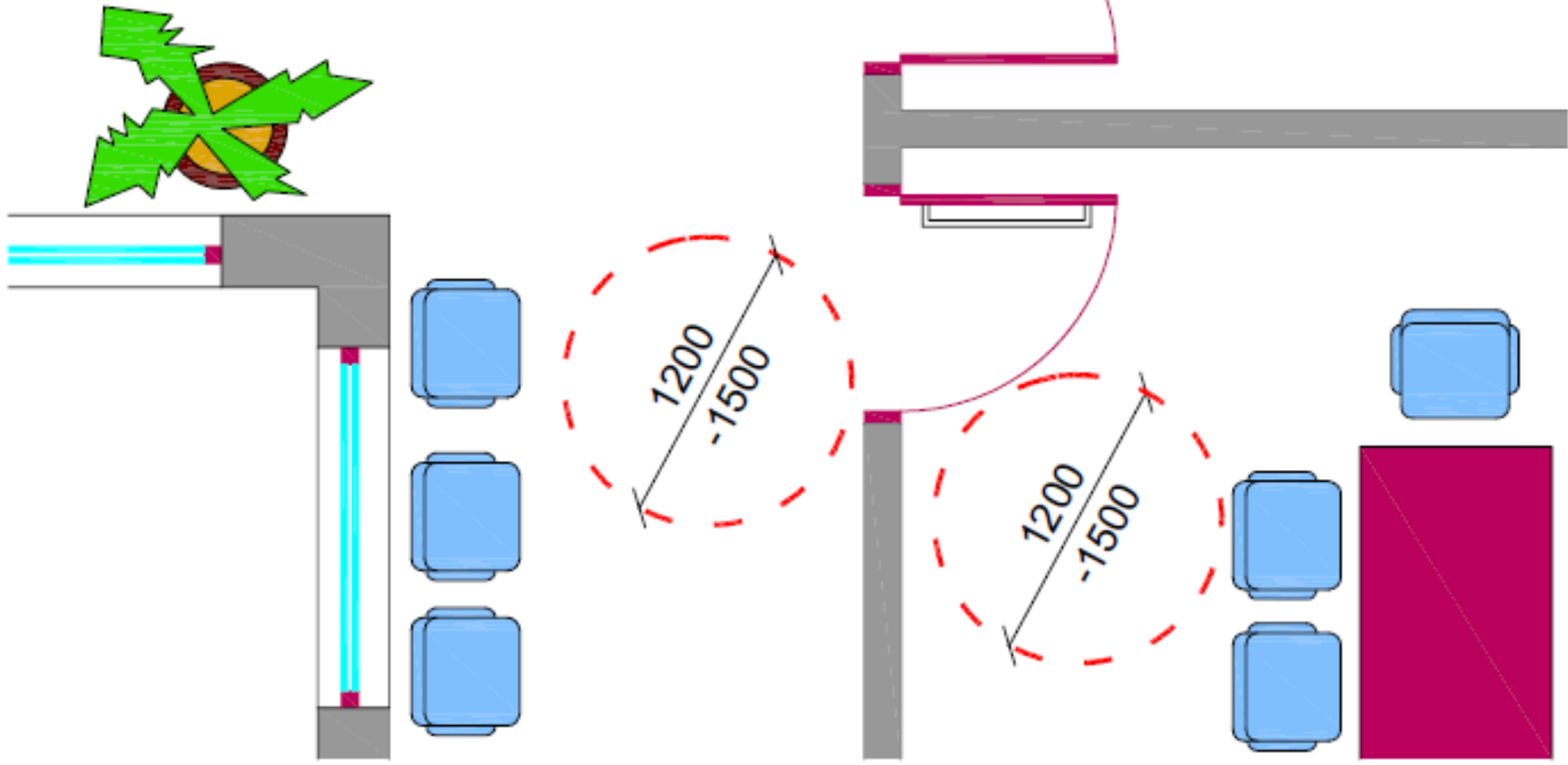
Elektrický vozík

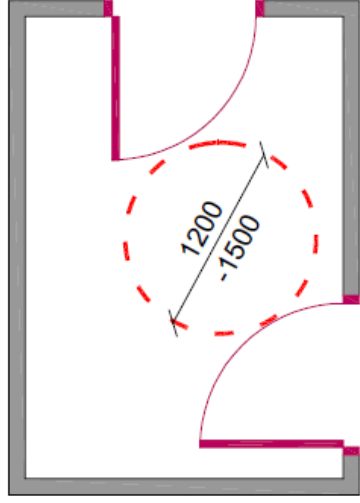
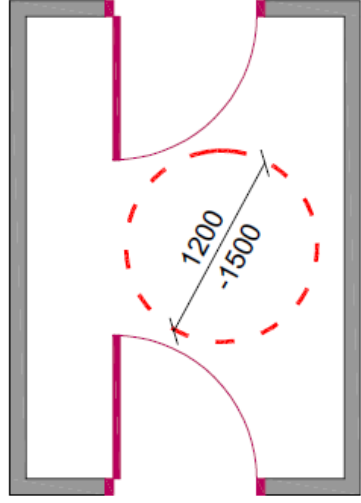
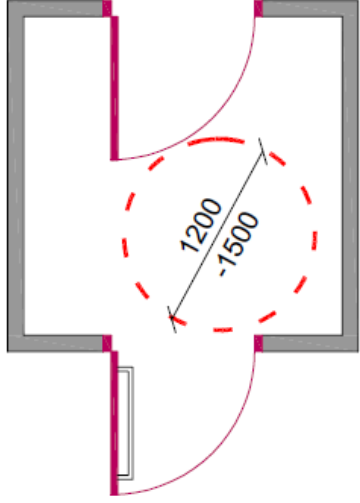
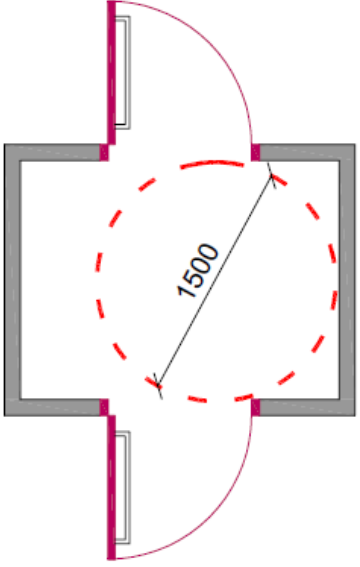


Manipulační plocha











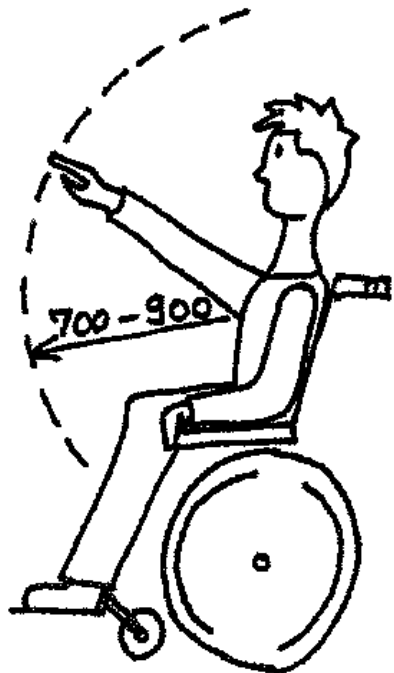
Tlačít

Coca-Cola





Dosahové vzdálenosti

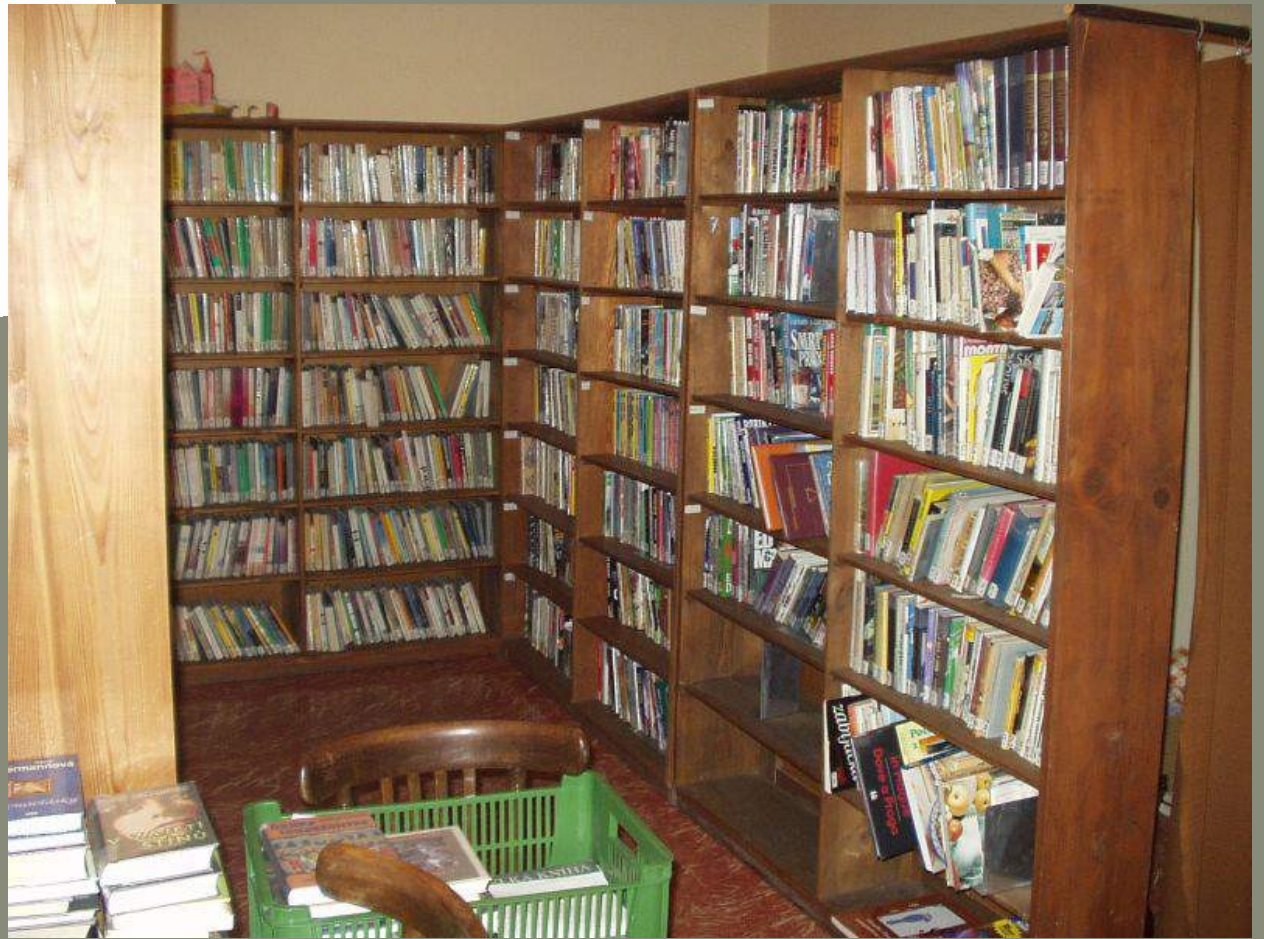
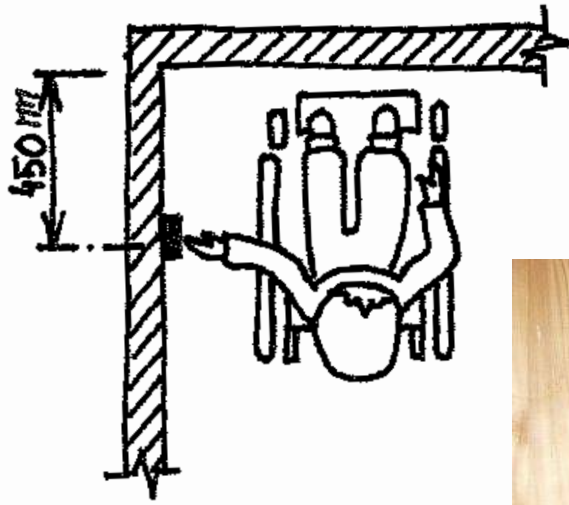


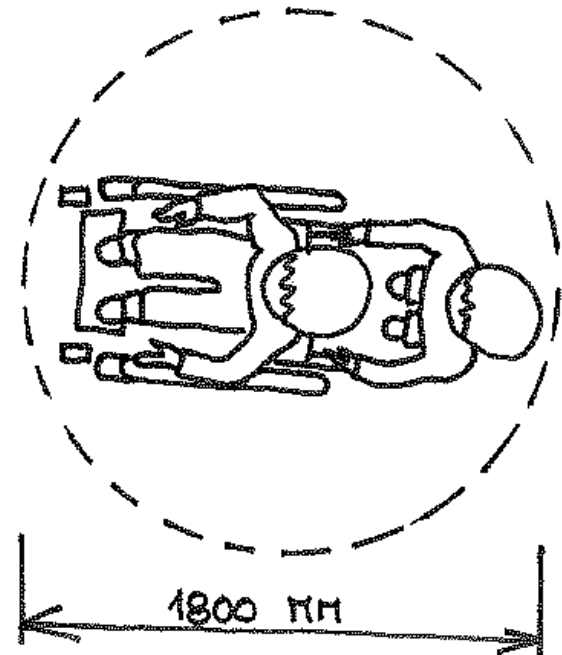
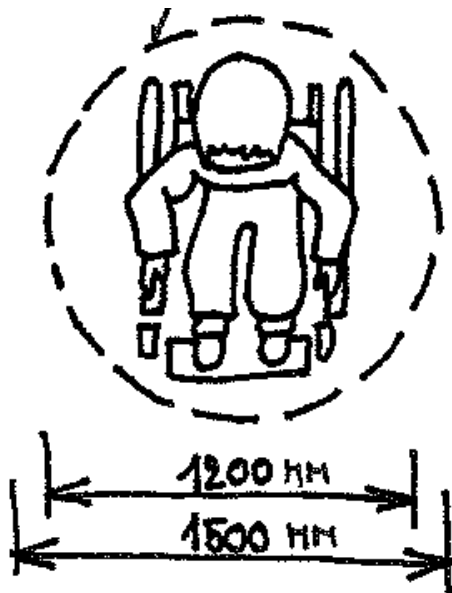
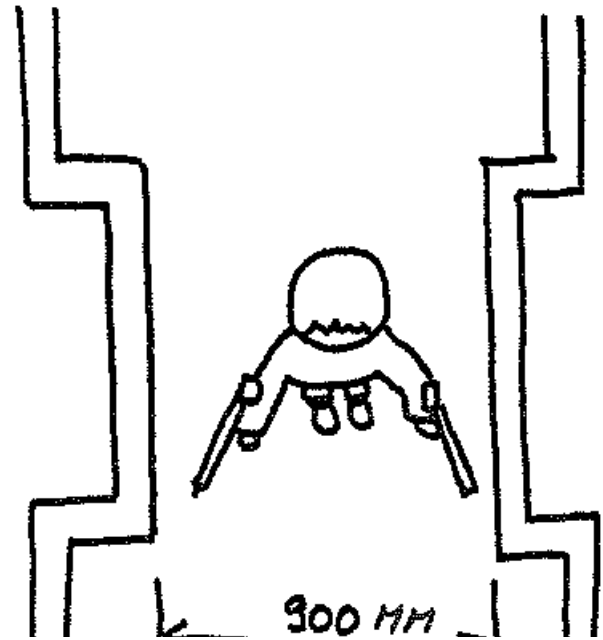
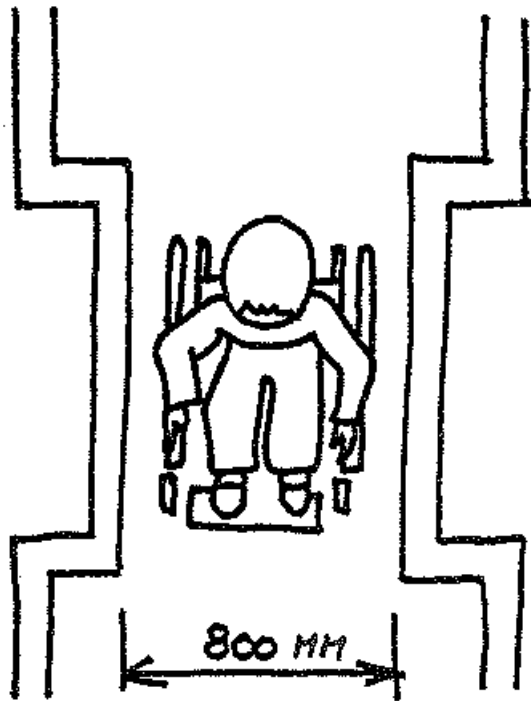




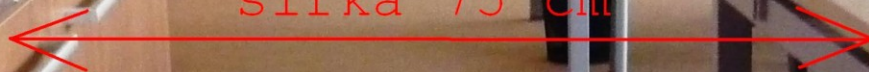
INFOBACE

Young people care
KOR

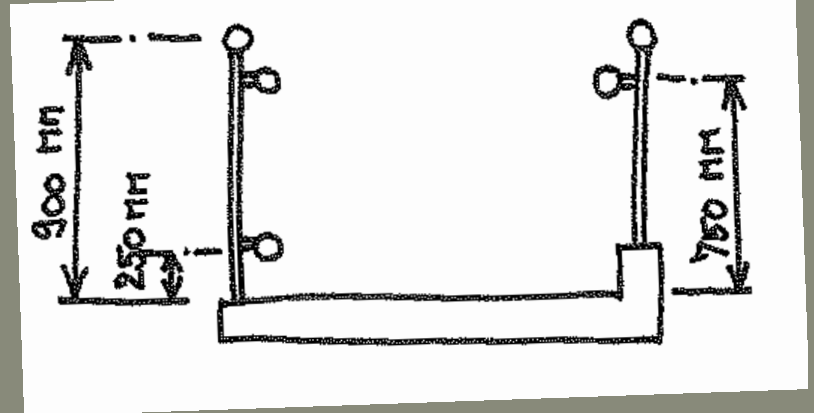
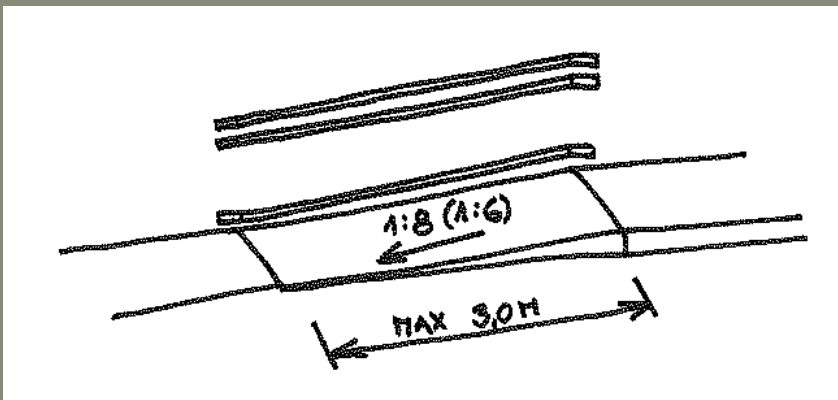
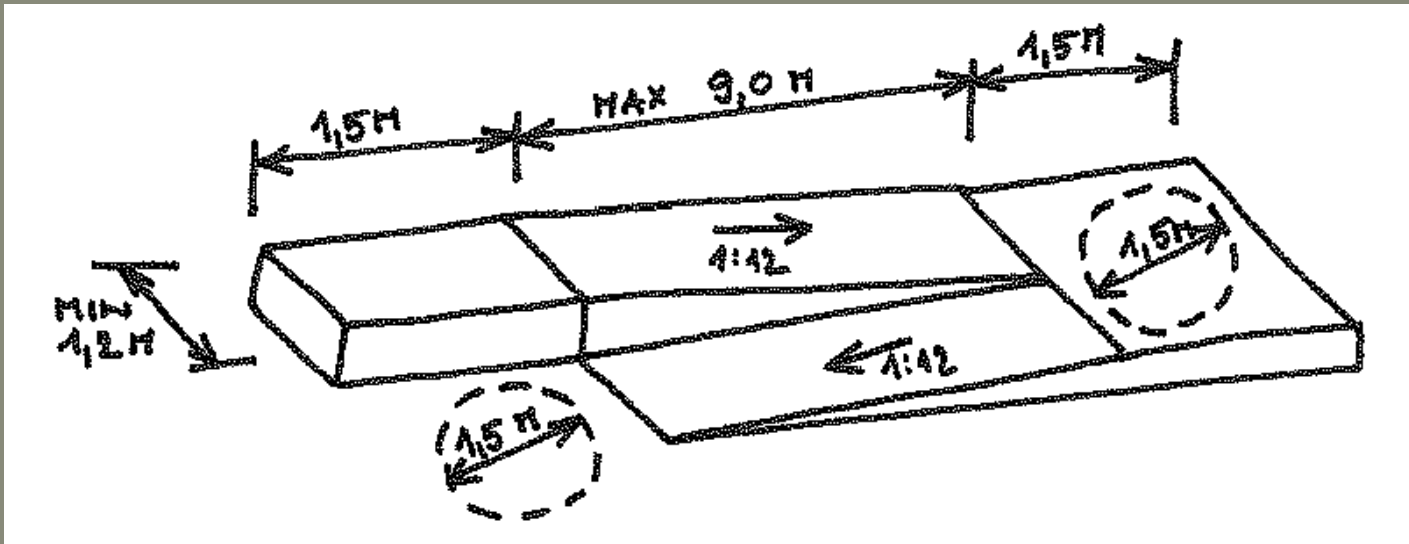




šířka 75 cm



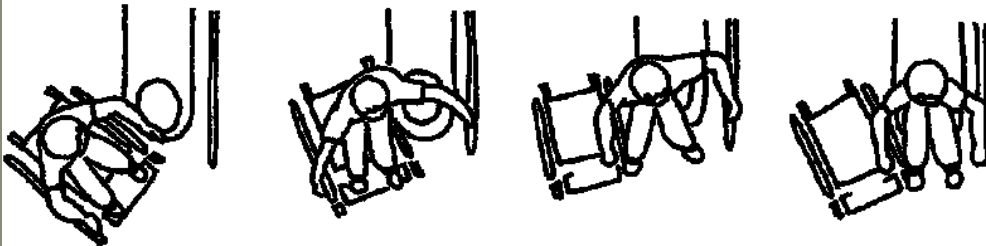
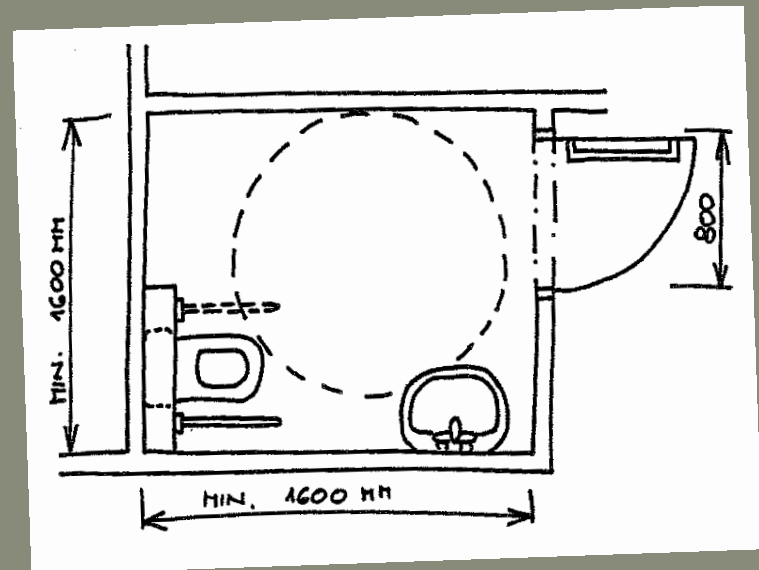
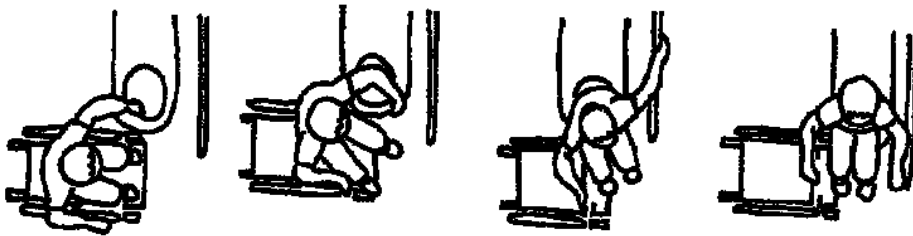
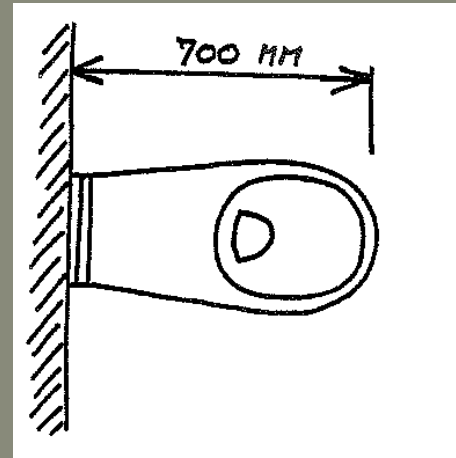
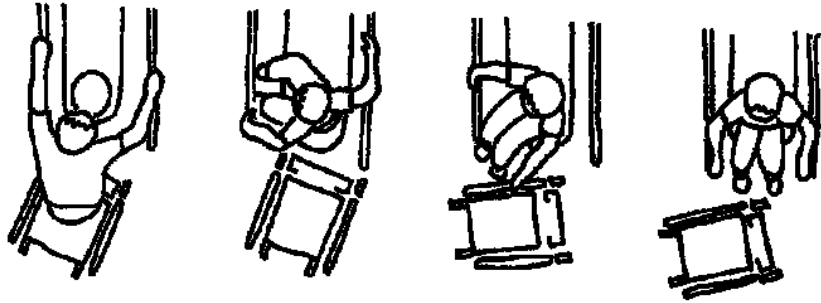


















Děkuji za pozornost

Ing. Kateřina Poláčková

bariery@ligavozic.cz

gsm: 725 122 852

www.ligavozic.cz/ip sekce Bariery