

MOTIVACE

I.

Motivace

Homeostáza

Potřeba

Žízeň

Reflex

Emoce

Přežití

Pud

Hlad

Instinkt

Sex

...

Motivace

Potřeba

Žízeň

Emoce

Reflex

Sex

Hlad

Instinkt

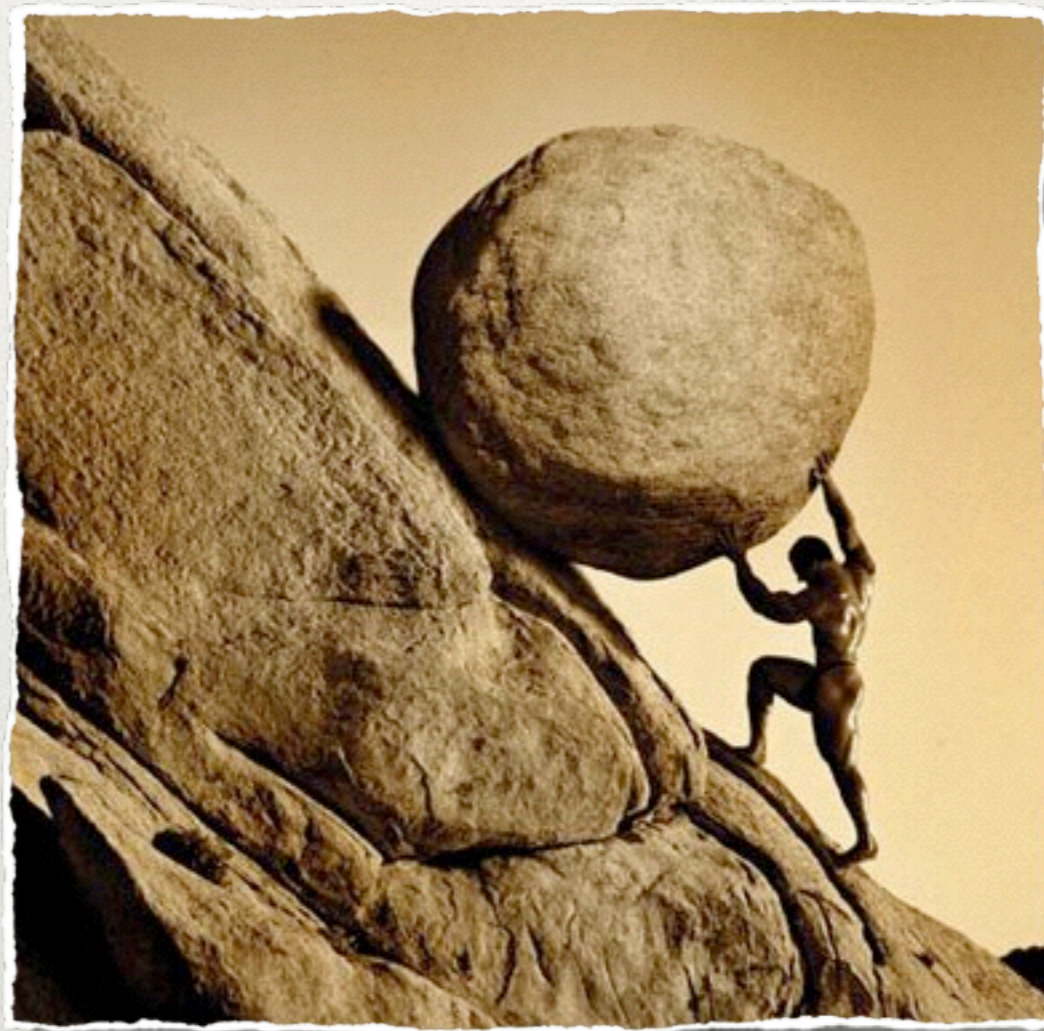
Přežití

Pud

Homeostáza

...

movere - hýbat



Proč? - protože

- *Mc Dougall*: Každé chování je neseno spolupůsobením vrozených pudů a schopností, které míří ke specifickému cíli.
- *Hull*: Každé chování je motivováno několika málo primárními vrozenými pudy (determinování potřebami organismu) a velkým počtem sekundárních, získaných pudů.
- *Tinbergen*: Chování je reakcí potud, pokud je odpovědí na vnější podněty; spontánní akcí je tak dalece, pokud současně spočívá také na vnitřních kauzálních faktorech, totiž "souhlasících" faktorech, které vyvolávají tlak, pud. Instinkt je hierarchicky organizovaný nervový mechanismus, který reaguje na určité, výstražné, spouštěcí a řídicí impulsy jak vnitřní, tak vnější a odpovídá na ně dokonale zkoordinovanými pohyby.

- *McClelland*: Veškeré chování je vzhledem ke své naléhavosti určováno primárními afektivními stavy nebo získanými motivy. Primární afektivní stavy se odvozují z diskrepance mezi stupněm přizpůsobení individua a mezi požadavky okamžité situace, jež je vnímána jako významná. Motiv představuje silnou afektivní asociaci, vyznačující se anticipatorní zaměřeností a spočívající na sepětí určitých minulých pochodů (uvnitř nebo vně subjektu) se subjektivními zážitky pozitivního nebo negativního zabarvení.
- *Atkinson*: Motiv nebo potřeba je dispozice, která vede k zvláštnímu způsobu zvládnutí, a to zvládnutí ve smyslu výkonu, afilience nebo moci. Směr motivu určuje způsob uspokojení, které individuum hledá.
- *Lewin*: Chování je motivováno napětím potřeb, a to buď potřebami pravými (biologickými), a nebo kvazipotřebami (úmysl, záměr).
- *Murphy*: "... motivy jsou ... abstrakce z proudu činnosti, ve kterém musí být popsány a interpretovány jak simultánní, tak sukcesivní dynamické vztahy mezi organizmem a prostředím"

JAKÁ TÉMATA “MOTIVACE” ZAHRNUJE

- základní pojmy
- motivy
- homeostáza
- přežití organismu a druhu (sex)
- teorie motivace
- výkonová motivace, aspirace

PŘEDIVO P O J M Ů

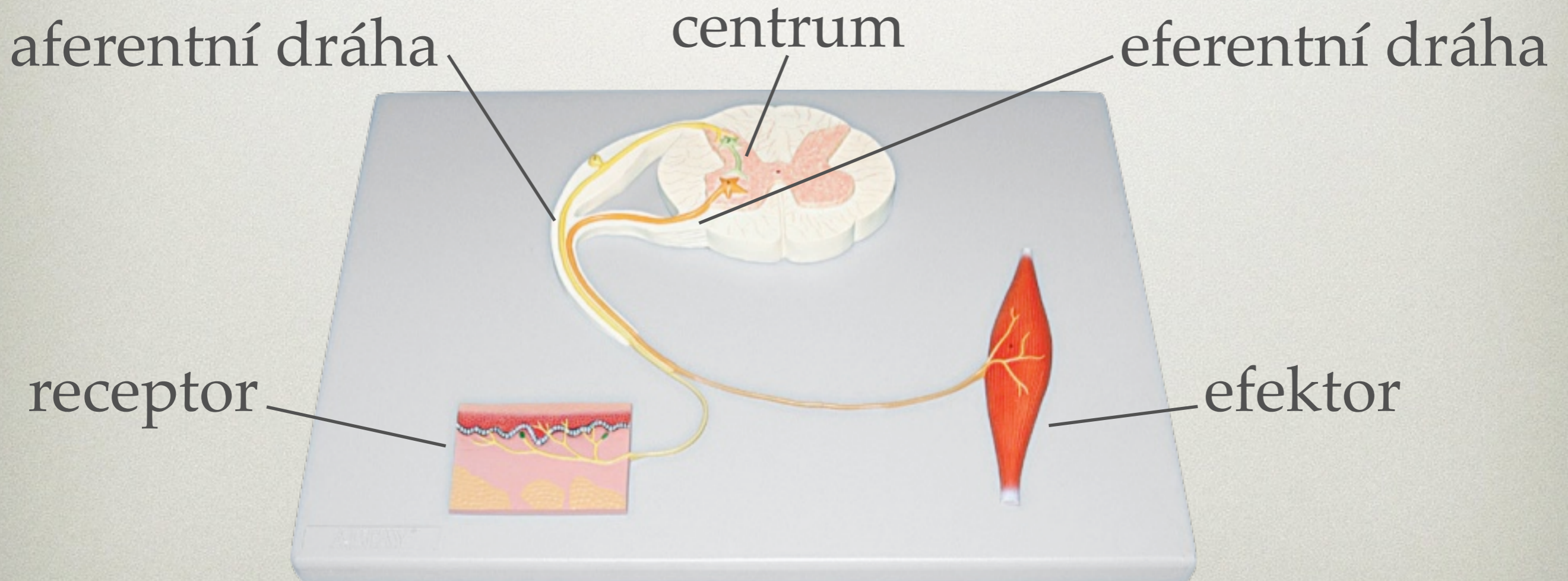
- Kratina hovoří o “SNAŽENÍ” a “CHTĚNÍ”
 - Snažení lze označit z objektivního hlediska jako aktivitu směřující k cíli, ze subjektivního hlediska jako prožívání směřující k jednání.
 - Hlavním druhem snažení jsou reflexy a pudy.

REFLEXY

- nepodmíněné (vrozené)
 - jsou zděděné a neúmyslné reakce na podnět
 - jsou dědičným aparátem fungujícím stejným způsobem za stejných podmínek
- podmíněné (získané)
 - vznikají během života, vznikají dočasně, mohou se posilovat nebo naopak vyhasínají. Někdy hovoříme o automatismech

REFLEXNÍ OBLOUK

Reflexní oblouk se skládá z čidla (receptoru), dostředivé (aferentní) dráhy, ústředí (centra), odstředivé (eferentní) dráhy, výkonného orgánu (efektoru).



PUDY A INSTINKTY

- V psychologii rozlišujeme pud a instinkt a instinkt se podřaduje pudu.
- Pud je vrozená psychofyzická dispozice, která vytváří aktivní tendenci (snahu), směřující k určitému cíli.
- Pudy vládnou vždy vrozenými, instinktivními výkony smyslovými a pohybovými aby dosáhli cíle.
- Pudy jsou dispozice intencionální, instinkty jsou dispozice funkční.
- Pud je fylogeneticky nejstarší a ontogeneticky nejranější motivační funkce.

PŘÍKLADY PUDŮ DLE MCDUGALLA



William McDougall
1871 - 1938

- Pud útékový - *emoce strach*
- Pud odmítání - *emoce ošklivost*
- Pud zvědavosti - *emoce údiv*
- Pud bojový - *emoce hněv*
- Pud sebeuplatňovací - *emoce "vypínavosti"*
- Pud sebeponižování - *emoce poddanosti*
- Pud rodičovský - *emoce něžnosti*

Pudy: pohlavní, potravní, stádní, nabývací, konstruktivní

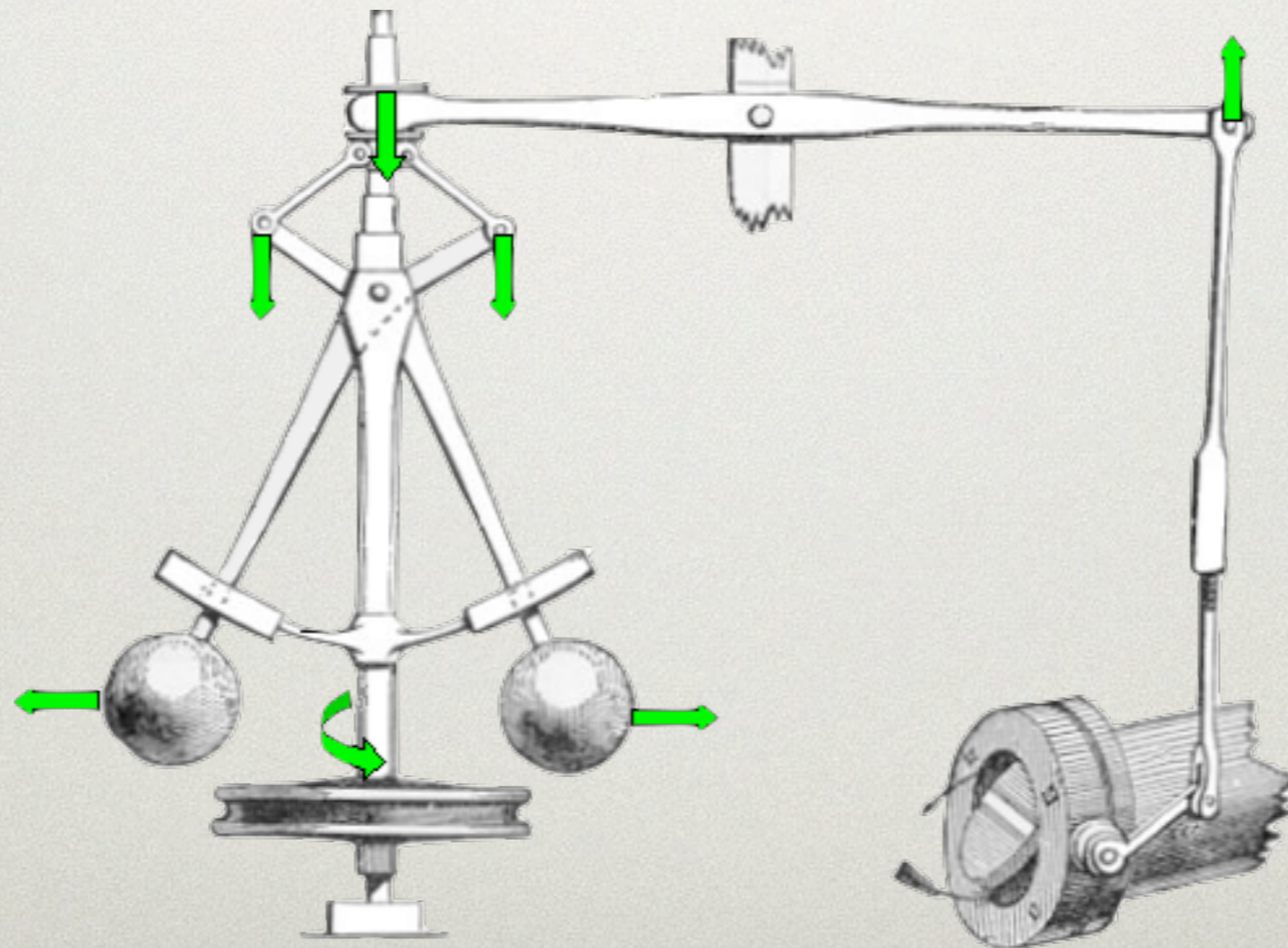
INSTINKT

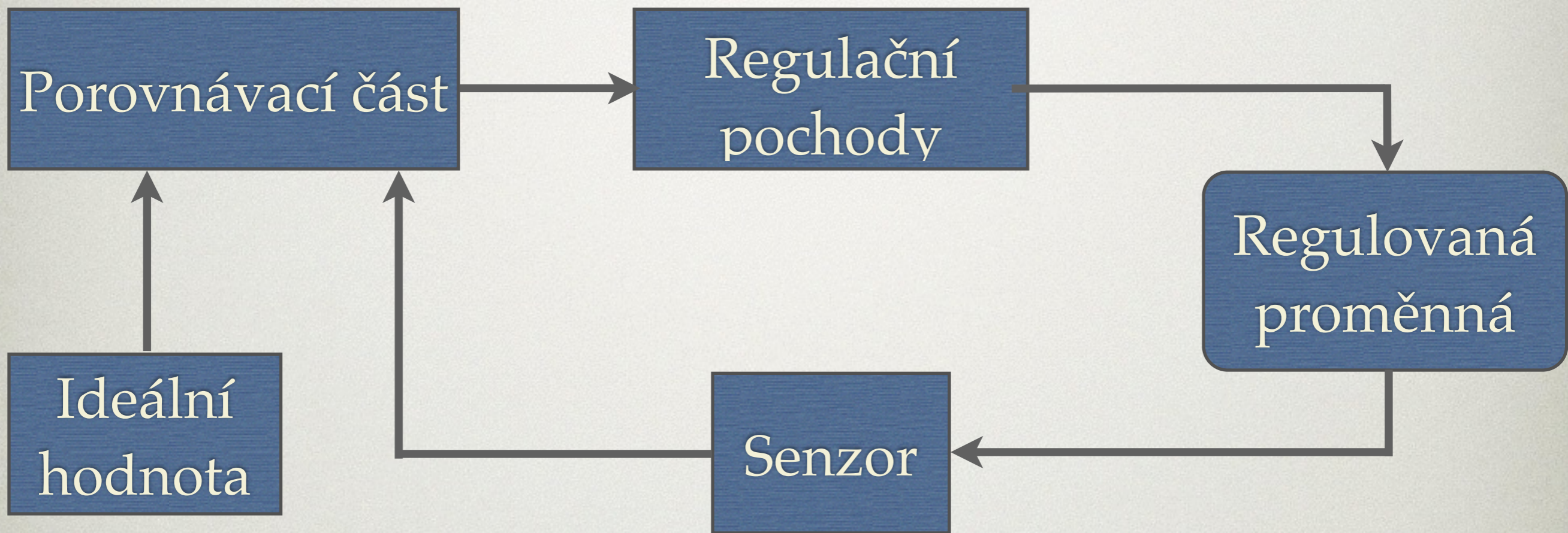
- Stereotypní, zkoordinované, nutkavé a přitom účelné chování, které není výsledkem učení ani zkušenosti.
- Instinkty jsou sice vrozené, ale nejsou tak tuhé a neměnné jako reflexy. Jsou do určité míry přizpůsobivé.
- Instinkty mají především dobu zrání.
- Vrozené chování, vrozený vzorec chování.



HOMEOSTÁZA

Homeostáze nebo také **homeostáza** (z řec. homoios, stejný, a stasis, trvání, stání) znamená samočinné udržování hodnoty nějaké veličiny na přibližně stejné hodnotě. U živých organismů je to schopnost udržovat stabilní vnitřní prostředí, které je nezbytnou podmínkou jejich fungování a existence, i když se vnější podmínky mění.





REGULACE TĚLESNÉ TEPLoty JAKO HOMEOSTATICKÝ SYSTÉM

- regulovanou proměnou je teplota krve
- řídicí oblast v mozku je **hypothalamus**, ten obsahuje i porovnávací část s “oblastí ideální teploty”
- senzory jsou v ústech, v kůži, v míše, v mozku
- automatické spuštění regulačních pochodů ať již fyziologických (preoptická oblast hypothalamu) tak i behaviorálních (laterální oblast hypothalamu)
- při horečce mají tepelná centra nastavený práh citlivosti na vyšší teplotu.



ŽÍZEŇ JAKO HOMEOPATICKÝ SYSTÉM

- Voda tvoří asi 2/3 hmotnosti
- regulace dvou proměnných (**intracelulární tekutina**) a (**extracelulární tekutina**)
- **Osmoreceptory** - umístění v hypothalamu spolu s porovnávací částí
 - získání vody ledvinami
- **Celkový objem tekutiny v krvi** - senzory jsou v ledvinách (změna tlaku)
 - vyloučení *reninu* - konstrukce krevních cév a při sloučení vznik hormonu angiotenzinu - pocit žízně a chuť na sůl
- Kdy přestat pít? další osmoreceptory jsou umístěny v ústech a ve stěně tenkého střeva

MOTIVACE A MOTIVY

- Motivace je intrapsychnicky probíhající proces, vyúsťující ve vnitřní stav, motiv
- Je nutno rozlišovat konečný cíl (opět nějaký vnitřní stav) obecně nazývaný uspokojení a prostředky, jimiž se toto uspokojení dosahuje.
- Vnější objekty nejsou nikdy motivy, nýbrž jen prostředky jejich realizace.

MOTIVACE A MOTIVY

- **motivace** - tendence být aktivní výběrovým a organizovaným způsobem (proces)
- **potřeba** - vyjadřují výchozí motivační stav, který se vývojem (zkušeností) zpředměťňuje
- **motiv** (incentivy, popudy)- relativně přetrvávající determinanty chování; hypotetické dispozice procesu motivace, dovršující reakce (uspokojení)

R.B.CATTELL

Osobnost	Motivační stav určité intenzity	Situace	Chování	Cíl
“Já”	bych chtěl	za těchto okolností	prostřednictvím tohoto	učinit toto
a) “Já”	bych měl chuť	v restauraci	dát si řízek	abych se najedl
b) “Já”	bych se rád ujistil	přímo u šéfa	tím, že se ho zeptám na prémie	že je se mnou spokojen

INSTRUMENTALITA CHOVÁNÍ



vztah motivace a situace

$$\mathbf{B} = \mathbf{F}(\mathbf{M}, \mathbf{P}, \mathbf{H}, \mathbf{D})$$

- B = chování
- M = motiv
- P = pravděpodobnost dosažení cíle
- H = hodnota cílového objektu
- D = morální reflexe důsledků chování


motivované chování

nemotivované chování

???

Pojmem **chování** se vyjadřuje vzorec motorických reakcí (pohybů), vytvářející smysluplný celek (strukturu účelných pohybů) a sestávající z řetězu jednotlivých na sebe navazujících úkonů (dílčích aktivit osoby jako celku). Specifiky lidské formy chování nazýváme **jednáním**.

CHOVÁNÍ ČLOVĚKA

Motiv	Snahy	Instrumentální aktivity	Objekt (zpředmětnění)	Cíl	Dovršující reakce
potřeba lásky	imponovat	mluvit o tom co dokázal		vyvolat u slečny Y projevy lásky	pocit, že je milován
	projevovat sympatie	živě souhlasit s názorem partnerky			
	být něžný	držet ji jemně za ruku			
	být pozorný	koupit dárek			
			

ANTICIPACE

PŘEDJÍMÁNÍ, PŘEDVÍDÁNÍ, PŘEDZVĚST, OČEKÁVÁNÍ

Anticipace se projevuje také v reflexi důsledků jednání a to jak ve směru kognitivním tak morálním.

Tedy:

1. anticipace výsledků jednání ve smyslu pravděpodobnosti dosažení cíle
2. anticipace důsledků jednání ve smyslu zisků a ztrát