



INVESTICE DO ROZVOJE VZDĚLÁVÁNÍ

BEZPEČNÉ CHOVÁNÍ, TECHNICKÉ ZABEZPEČENÍ, PRÁVNÍ ŘEŠENÍ

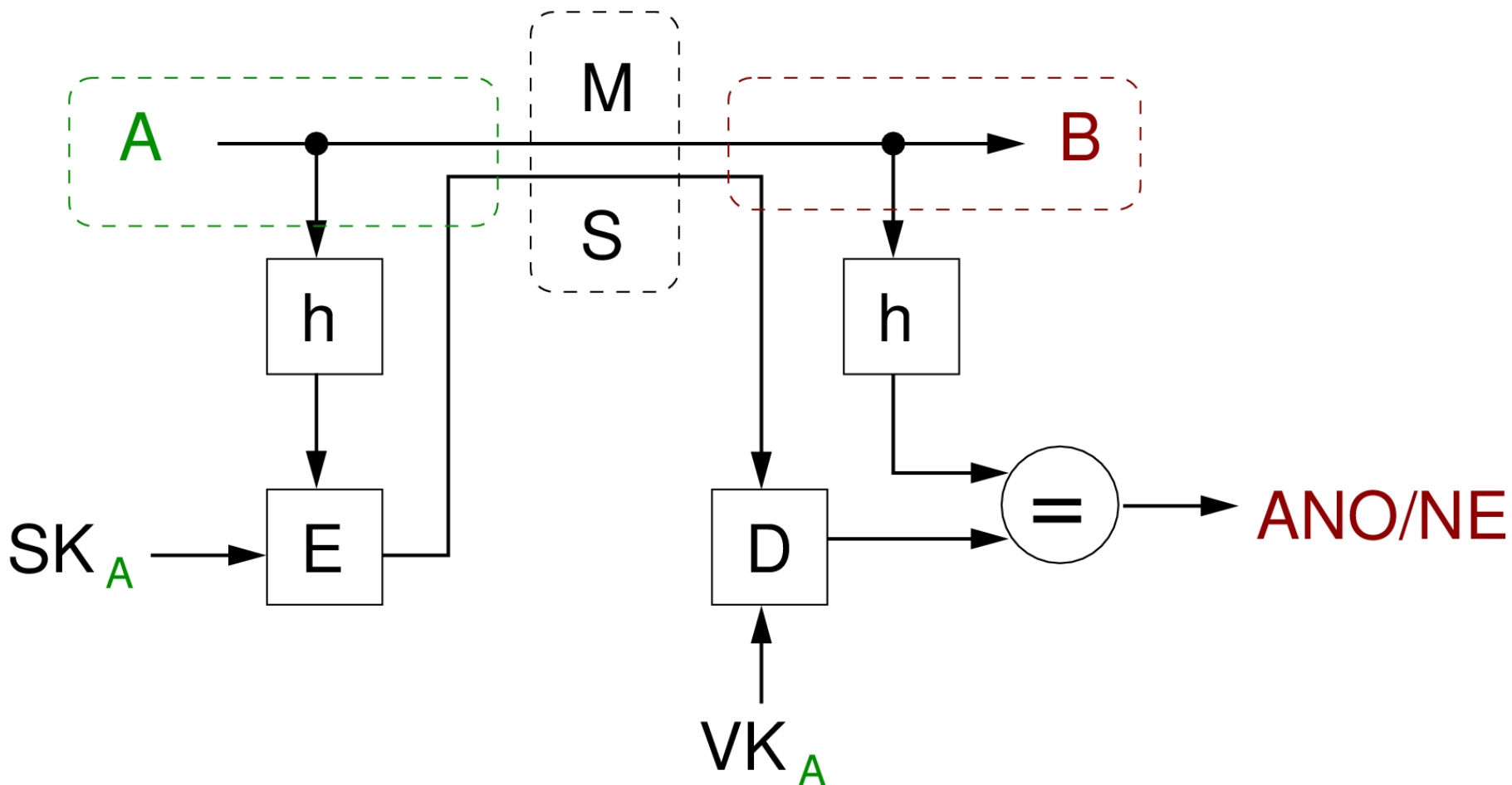
INFORMAČNÍ BEZPEČNOST

KISK FF MU

DIGITÁLNÍ PODPIS

- = opačný princip než asymetrické šifrování
- Zajišťuje integritu a nepopiratelnost X
důvěrnost
- V mnoha zemích ekvivalent tradičnímu podpisu
- Garance veřejných klíčů CA

Digitální podpis - vysvětlete



INFORMAČNÍ BEZPEČNOST

- Plno výjimek, bouřlivý vývoj, i u starého stále nové problémy
- Přesto DOKONCE 3 jistoty:
 - 100% bezpečí neexistuje
 - nejvíc problémů si způsobí každý sám
 - prevence je vždy úspěšnější než represe
- Vzdělávání zde klíčové

ČESKÉ OBECNÉ PREVENTIVNÍ PROGRAMY

- Kurz pro knihovníky: kurzy.knihovna.cz
- [Saferinternet CZ](#) + [Bezpečně online](#)
- [e-bezpečí](#)
- [Bezpečný internet.cz](#)
- [Průvodce bezpečným chováním na internetu](#) Google
- Zdroje pro pomoc dětem: [pomoc online.cz](http://pomoc.online.cz), [Ewa má problém](#)
- Český [Microsoft Security Center](#)
- Linky bezpečí: ne pomoc, jen oznámení
 - [Internet Hotline](#): nadace Naše dítě ukončilo provoz s koncem 2012 => hlásit jen [Policii](#)
 - [Horká linka](#) pod Saferinternet CZ
 - Pro pomoc jen pomoc-online

ZAHRANIČNÍ OBECNÉ PREVENTIVNÍ PROGRAMY

- [Media Smarts](#) – obecně IG, hl. děti a dospívající
- [NetSmartz](#) – od dětí po policisty, bohatý zdroj
- [inSafe](#) – vesměs určeno pro sdílení
- [i-SAFE](#) + Virtuální akademie
- [Microsoft Security Center](#)
- [On Guard](#) – velmi pěkný zdroj

ZDROJE K JEDNOTLIVÝM PROBLÉMŮM

- [Hoax.cz](#)
- [Anti-Phishing Phil™ Training Game](#) a [Anti-Phishing Phyllis](#)
- [Sexting](#)
- [Nenech sebou zametat](#)
- [ÚOOÚ](#), [Iuridicum Remedium](#) ([Big Brother Awards](#))
- Malware: stránky anti-malwarů, dále [Virový radar](#), [Viry.cz](#)
- e-learning [Evaluating Information](#)

ODBORNÉ ZDROJE

- Informace o nových bezpečnostních mezerách
 - [CVE](#) – Common Vulnerabilities and Exposures
 - [CERT](#)
 - [SANS Institute](#)
 - [CIS](#) (Center for Internet Security)
 - [Security Focus](#)
- [ENISA](#) – EU pro informační bezpečnost obecně
- [FOSI](#) – nezisková instituce pro online bezpečnost dětí a rodin, ale cílící na zainteresované orgány (státy, firmy...)

NÁVRAT K POČÍTÁKŮM

- IB pro každého jiná – skupiny
- Téma: jaká bezpečnostní opatření by měl daný člověk znát a využívat?
 - Dítě 12 let
 - Dospívající 20 let
 - Dospělý 30 let
 - Rodič na rodičovské dovolené (batole a předškolák)
 - Senior 65 let
- Postup: třífázový rozhovor => poster k prezentaci

TŘÍFÁZOVÝ ROZHOVOR

- **Jak se technicky zabezpečit?**
- Trojice (A – B – C)
 - A klade otázky (rozhovor)
 - B odpovídá na otázky
 - C zapisuje klíčové, na konci přečte pro nezkreslení
- Po 5 min. střídání rolí, pak ještě jednou (každý v každé roli)
- Otázky lze opakovat, ale snaha najít co nejvíc možností (i dílčích, např. variace)
- Kdo daný postup zapsal, představí (dáme vše dohromady)

MOŽNÉ OTÁZKY - JAK SE TECHNICKY ZABEZPEČIT?

- Jak často a co aktualizovat?
- Jak řídit nastavení pro ochranu soukromí?
- Je důležitější pohodlí nebo bezpečí? Kde je hranice?
- Jak nastavit webový prohlížeč?
- Jak zabezpečit OS?
- Jaké používat bezpečnostní aplikace? A jak a proč?
- Spoléhat na rezidentní ochranu nebo prověřovat (jak často)?
- Sledovat aktuální hrozby? Kde? Jak?

- Podobné otázky i na chování, právní řešení...

SOUHRN PRINCIPŮ

- Ovládat se, myslet, ověřovat (ne elektronicky)
- Zdravá nedůvěra, pozornost (drobnosti), nebýt pohodlný (číst, nezaznamenávat...)
- Pozor na NNO (zdroje i informace)
 - Psychické důsledky
 - Zájem blízkých, důvěra
 - Blokování problematické (slabiny + šok nepřipravených)
- Stahování a instalace nezbytného a po prověření
- Vzdělávání (problémy i řešení), LLL
- Bezpečnostní strategie

OCHRANA OI

- Zveřejňované informace – lze zneužít?
- Omezení sdělování kontaktů i dalších OI
- Pravidelný egosurfing, vč. informací zveřejněných blízkými => řešení s oprávněnými
- Pozor na odpadky

E-MAILY

- Rozhodování:
 1. Dle odesilatele (od neznámých neotvírat)
 2. Dle obsahu (konzistence, požadavky, odkazy)
 3. Problematické hned smazat
- Rozeznání nevyžádané dle typických rysů, příp. databáze, ideálně bez otevření

OBRANA ÚTOKEM

- Mezinárodní řešení složité (např. svoboda projevu)
- Proti zneužití OÚ z. č. 101/2000 Sb., o ochraně osobních údajů + pomoc ÚOOÚ => nepoužitelné pro kontakty
- Technické útoky a TrZ:
 - § 230-§ 232 jakýkoli úmyslný zásah do IS, chrání nosič i obsah
 - § 209 podvod při zneužití omylu někoho jiného ve vlastní prospěch
 - § 352 Násilí proti skupině obyvatelů a proti jednotlivci, § 353 Nebezpečné vyhrožování, § 354 Nebezpečné pronásledování
 - § 355 Hanobení národa, rasy, etnické nebo jiné skupiny osob, § 356 Podněcování k nenávisti vůči skupině osob nebo k omezování jejich práv a svobod
 - § 357 Šíření poplašné zprávy
 - § 403 Založení, podpora a propagace hnutí směřujícího k potlačení práv a svobod člověka, § 404 Projev sympatií k hnutí směřujícímu k potlačení práv a svobod člověka, § 405 Popírání, zpochybňování, schvalování a ospravedlňování genocidia

MOŽNOSTI BĚŽNÉHO VYBAVENÍ

- (automatické) aktualizace u všeho SW, vč. OS
- Nastavení pro bezpečnost, ne pohodlnost, hl. prohlížeče (soukromí, zóny obsahu, Cookies, ActiveX, vyskakovací okna...)
- Uživatelské účty mohou hodně pomoci, u Win (nejčastější) vyšších verzí UAC
- Bezpečné přihlášení (Ctrl+Alt+Del)
- Bezpečná hesla lze někdy vynutit (např. složitost, stáří, délka, historie hesel)
- Zaheslovaný spořič, max. po 10 minutách

BEZPEČNOSTNÍ APLIKACE

- Dnes by mělo být běžné vybavení
 - Antivir
 - Antirootkit
 - Antispyware
 - Firewall
 - Antispam
- (rodičovská ochrana)
- Antispam (hl. pro e-mail)
- Antiphishingové nástroje (v balíku, plugin, protokol pro vyhledávač...)

ANTI-MALWARE

- Velmi různorodé (specializované X všeobecné, různé techniky, nastavení...)
- Možné funkce:
 - Porovnávání signatur (nejstarší)
 - Heuristická analýza (najde i nový malware)
 - Analýza chování
 - Kontrola integrity
 - Sledování veškeré komunikace
 - Rezidentní a nerezidentní ochrana
 - Automatické aktualizace

FIREWALL

- Dělí chráněnou síť od nechráněné
- Ochrana proti nechtěnému transferu dat
- Filtruje pakety
- Uzavírá porty a nepoužívané služby
- Může odhalit skenování portů
- Možnost IDS a IPS proti vnějším síťovým útokům, kontrola integrity či analýza chování

ANONYMIZÉRY

- Pohyb po internetu s omezením sdělování informací
- Někteří provozovatelé se zavazují nezaznamenávat žádné aktivity uživatele
- Nutné doplnit vhodným chováním
- Anonymní prohlížení X proxy X Onion Routing

FILTROVÁNÍ OBSAHU (NNO, SPAM ATD.)

- Backlist – nespolehlivé
- Whitelist – omezující
- Nastavení indikátorů, hl. slov a spojení – jen pravděpodobnost + jazyk
- Ručně důvěryhodným zdrojem/komunitou – ne jazyk, ale limitovaný počet => whitelist/blacklist; např. PEGI, [Demo filtru](#) Kernun
- Bayesovo filtrování – learning machine

OCHRANA Z POHLEDU POSKYTOVATELŮ SLUŽEB

- Nezbytná pro právní nepostižitelnost
- Legální možnost distancování – tvorba třetí stranou
- Problém teritoriality práva i kulturních zvyklostí
- Zajištění věkové hranice (pornografie, ale i sociální sítě, obchodování...)

ZAJIŠTĚNÍ VĚKU POSKYTOVATELEM

- Self certification
- Platební karty
- E-identifikační karty státu
- Sémantická analýza textu (experiment)
- Social Security Number apod.
- Biometrika
- Offline fyzické ověření

TECHNOLOGICKÁ OCHRANA

- Nezamezí, ale omezí
- Doplněk prevence – vzdělání, chování
- Když vzdělávání, co vaše texty?

CO PŘÍŠTĚ?

- Informační politika organizace z hlediska bezpečnosti
- Informační politika státu z hlediska bezpečnosti
- Stručněji obojí

POUŽITÁ LITERATURA

- BARRET, Daniel, J. Bandité na informační dálnici. Kateřina Dufková. 1. vyd. Brno: Computer press, 1999. 235 s. ISBN 80-7226-167-3.
- DOSEDĚL, Tomáš. Počítačová bezpečnost a ochrana dat. Brno : Computer Press, 2004. 190 s. ISBN 80-251-0106-1.
- JOHNSON, Dough. Staying Safe on the Read-Write Web. Library Media Connection. 2008, roč.. 26, č. 6, s. 48-52.
- KRÁL, Mojmír. Bezpečnost domácího počítače: Prakticky a názorně. 1. vyd. Praha: Grada, 2006. 334 s. ISBN 80-247-1408-6.
- POŽÁR, Josef. Informační bezpečnost. Plzeň: Aleš Čeněk, 2005, 309 s. Vysokoškolská učebnice (Vydavatelství a nakladatelství Aleš Čeněk). ISBN 80-868-9838-5.
- Trestní zákoník, v platném znění

DĚKUJI ZA POZORNOST.



INVESTICE DO ROZVOJE VZDĚLÁVÁNÍ