

VIKMB55

SQL pro pokročilé a

datové modelování

Hodina č. 2

Úvodní procvičení za 5 bodů!

Ve kterém městě žije nejvíce
fanoušků krimi!

Datové modelování

- Popis (výseku) reality
- Porozumění/ujasnění pojmů

Navrhněte UI aplikace

Firemní kartotéka na evidenci kontaktů na klienty.
Aplikace musí umožňovat zadávání neomezeného počtu klientů, kontaktů na ně, poznámek a fotky.

Entity

- **E-shop s knihami**
 - Kniha, Objednávka, Zákazník, Autor, ...
- **Výuka na VŠ**
 - Předmět, Semestr, Student, Vyučující, Hodnocení, ...
- **Kartotéka**
 - Klient, Kontakt, Poznámka, Fotka

Atributy

- **E-shop s knihami**

- Kniha - počet stran, datum, vydání, ...
- Autor - jméno, příjmení, rok narození, ...

- **Výuka na VŠ**

- Předmět - kód, sylabus, počet kreditů
- Vyučující - jméno, příjmení, tituly před, tituly za, ...

- **Kartotéka**

- Kontakt - typ, hodnota

Atributy

- **E-shop s knihami**

- Kniha - počet stran, datum, vydání, **nakladatel, země vydání...**
- Autor - jméno, příjmení, rok narození, **země narození...**

- **Výuka na VŠ**

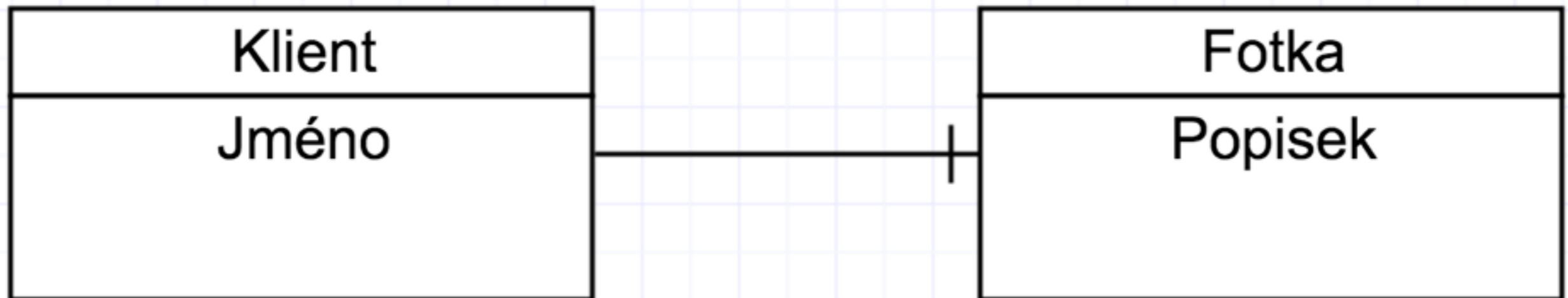
- Předmět - kód, sylabus, počet kreditů, **vyučující**
- Vyučující - jméno, příjmení, tituly před, tituly za, ...

- **Kartotéka**

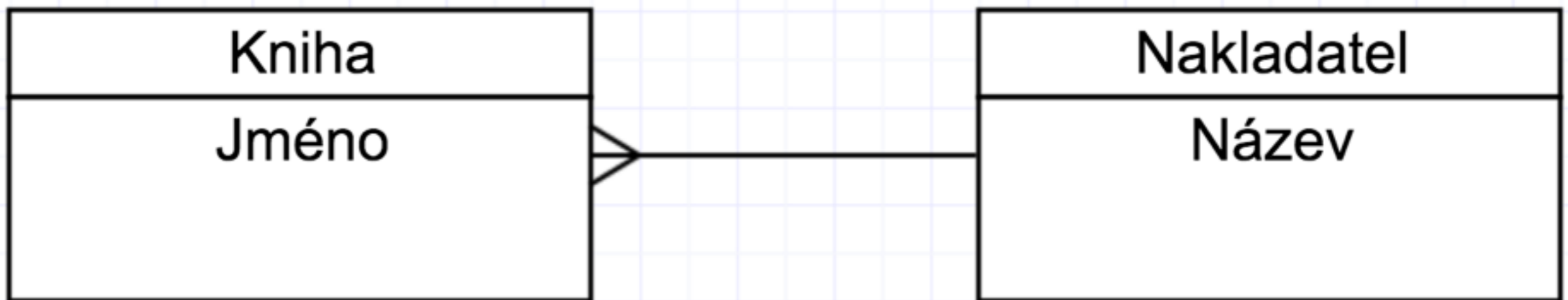
- Kontakt - typ, hodnota

Atributy mohou být i jiné entity

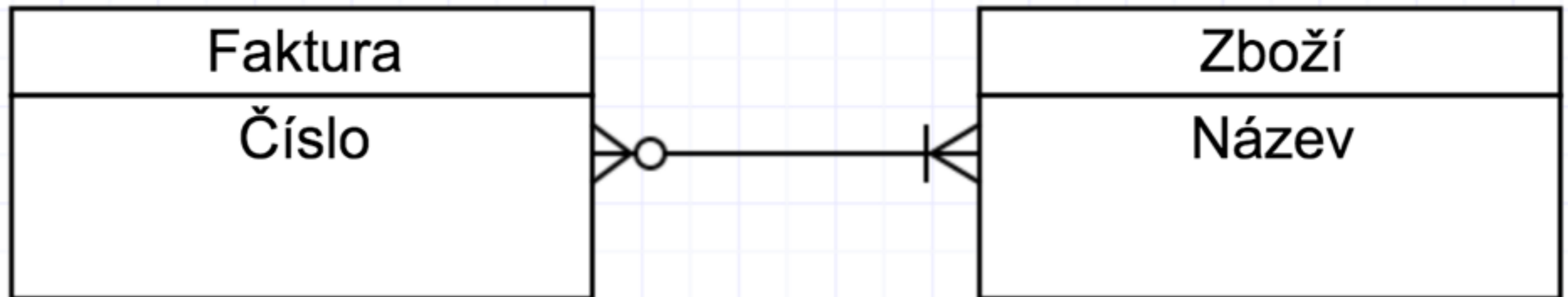
Vazby 1:1



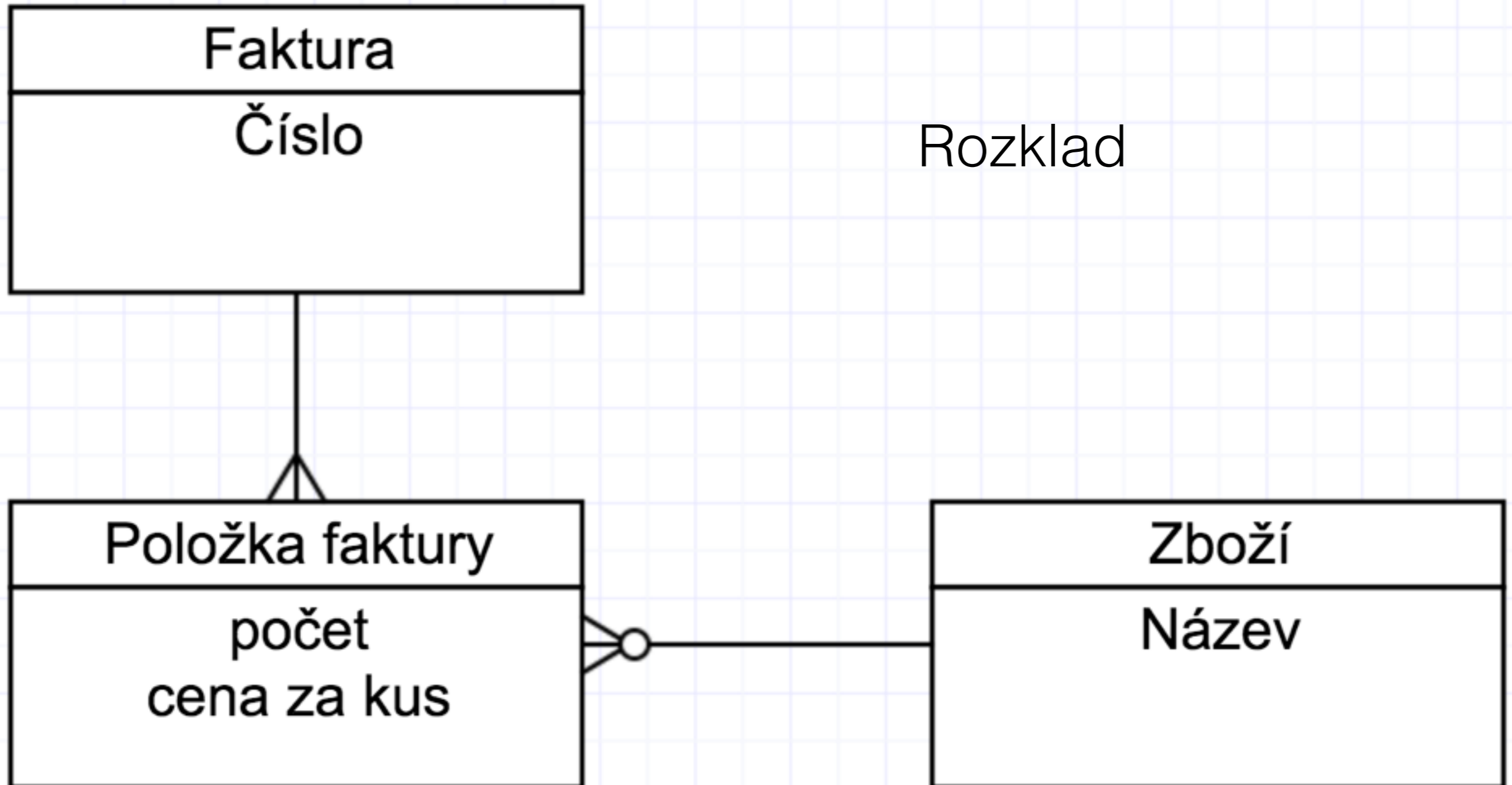
Vazby 1:N



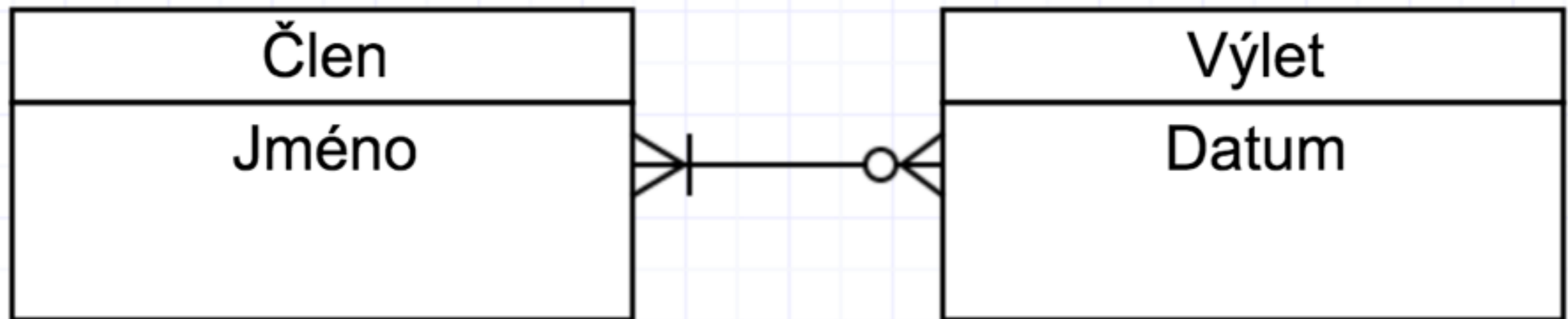
Vazby M:N



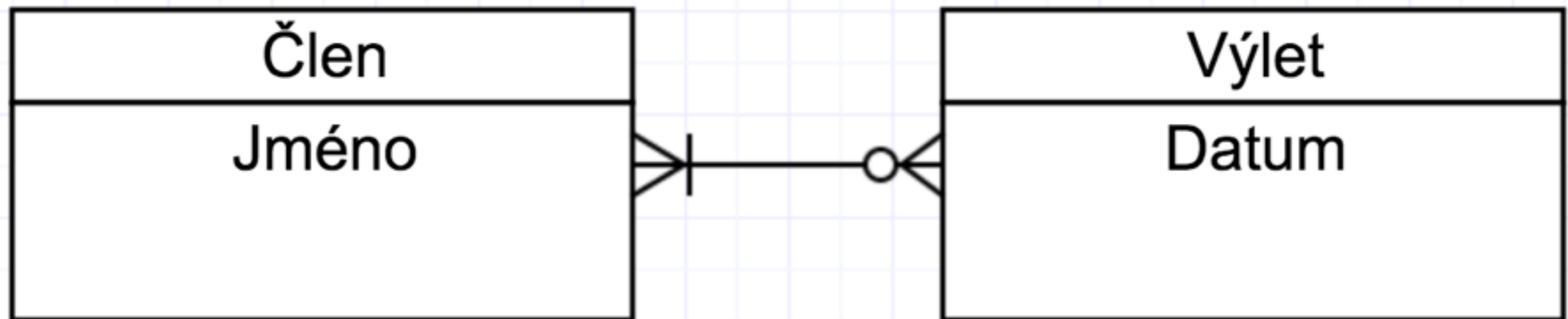
Vazby M:N



Sémantika vazeb



Sémantika vazeb



Co vazba znamená?

Členové co se zúčastnili výletu? Členové, kteří daný výlet navrhli? Členové, kteří platili cestu? ...

Sémantika musí být uvedena v komentáři k vazbě!

Kartotéka

