

Umělá inteligence

- Otázky Je možné stvořit UI?
- Je možné rozlišit UI a PI?
- Jak poznáme, že je „to“ robot/člověk?

Technologická paradigmata

- Hrnčířství – golem
- Kovořemesla – mechanické kovové stroje
- Organická chemie – Frankenstein, slečna Golem, pán-vdova
- Fyzika, matematika počítače - formální systémy „myslící programy“



Dva přístupy

1. Technický – formální systémy, modely, konkrétní aplikace
2. Filosofický – definice intelligence, vztah k mysli, vědomí

a navíc

- Sci-fi jako kombinace obojího – roboti a problém definice člověka

UI a vědomí

- Intelligence jako funkce
- Intelligence jako model myšlení

➔ Mohou stroje myslet?

Kdy se objeví otázka myšlení stroje?

A. Intelligence jako funkce

- A. Clarke ...a ozve se Frankenstein (Zpráva o třetí planetě), softwarové systémy
- Roboty, agenty, roboti
 - Znalostní systémy
 - Robotika, inteligentní protetika

Sometimes I just popup for no particular reason, like now.



Definice inteligence

- E. Richová: „... umělá inteligence se zabývá tím, jak počítačově řešit úlohy, které dnes zatím zvládají lidé lépe.“ (1991)
- A další
 - UI je označení uměle vytvořeného jevu, který dostatečně přesvědčivě připomíná přirozený fenomén lidské inteligence
 - UI označuje tu oblast poznávání skutečnosti, která se zaobírá hledáním hranic a možností symbolické, znakové reprezentace poznatků a procesů jejich nabývání, udržování a využívání
 - UI se zabývá problematikou postupů zpracování poznatků - osvojováním a způsobem použití poznatků při řešení problémů

Definice inteligence

- Marvin Minsky: „... umělá inteligence je věda o vytváření strojů nebo systémů, které budou při řešení určitého úkolu užívat takového postupu, který - kdyby ho dělal člověk - bychom považovali za projev jeho inteligence.“
(1967)
 - Turingův test

1N73LL1G3NC3

15 7H3

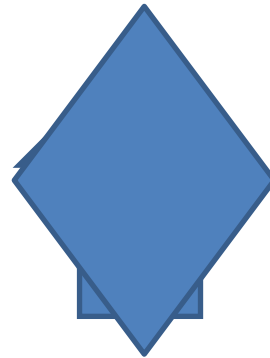
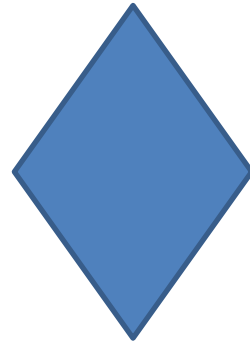
4B1L17Y

70 4D4P7 70

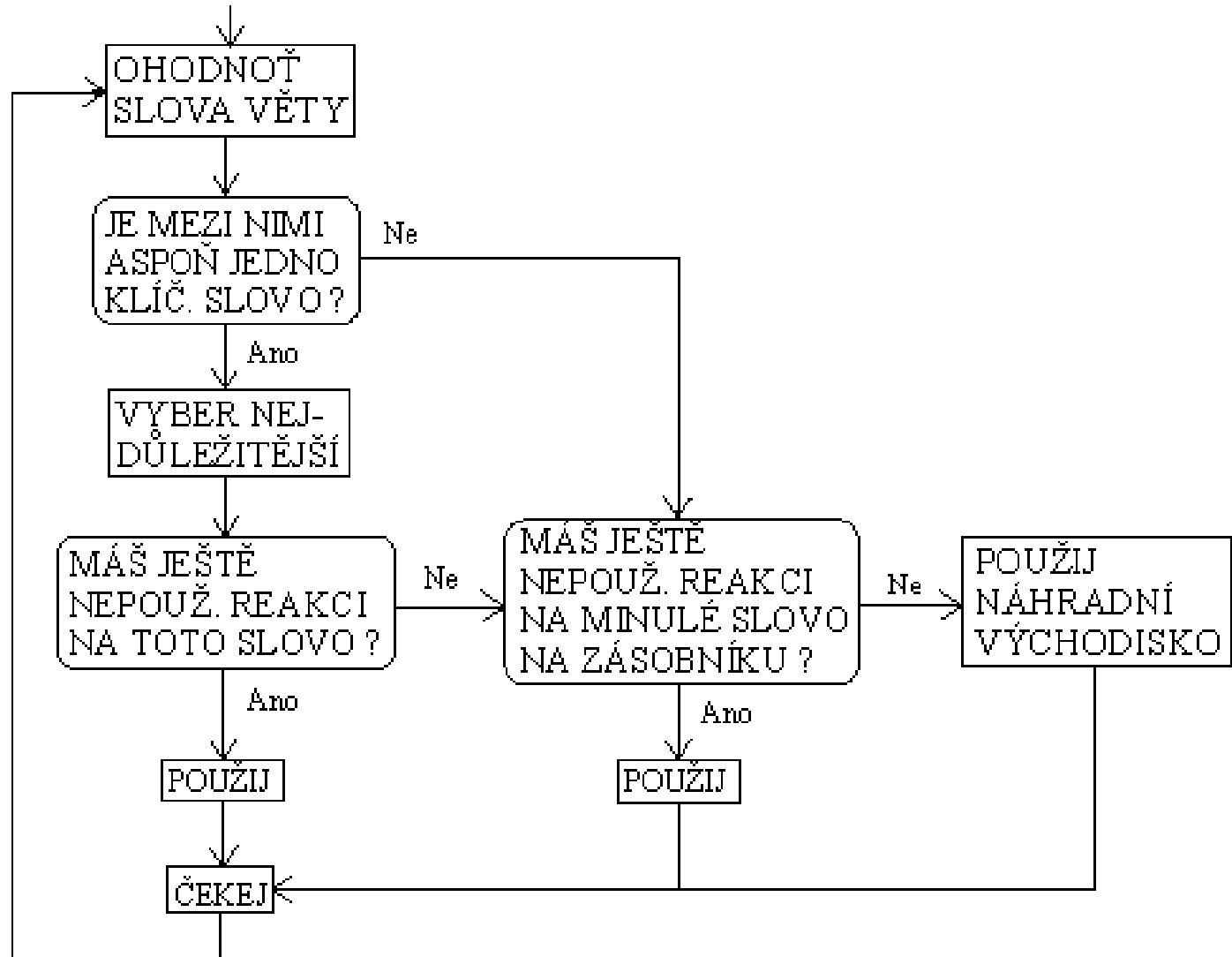
CH4NG3.

-573PH3N H4WK1NG

Turinguv test



Eliza



Následníci Elizy- chatboti

- <http://www.cleverbot.com/> Cleverbot:

User: My name is Josef.

Cleverbot: Nice to meet you.

User: And you, what about your name.

Cleverbot: Do you want to know my name?

User: Yes.

Cleverbot: What do you know about the bible?

User: Why do you ask at the bible?

Cleverbot: God is the one in it.

User: Ok, you won't tell me your name, maybe you don't have any.

Cleverbot: I already told you , my name is claus.

User: You are Claus, nice. Do you have a gift for me?

Cleverbot: Depends what do you want?

User: Are you runing on Linux?

Cleverbot: No.

User: Which system?

Cleverbot: All of them.

User: Do you like Apple?

Cleverbot: Are you kidding, I love apples!

User: I work on my lecture about artificial intelligence.

Cleverbot: Do you think artificial intelligence exists?

User: Not sure.

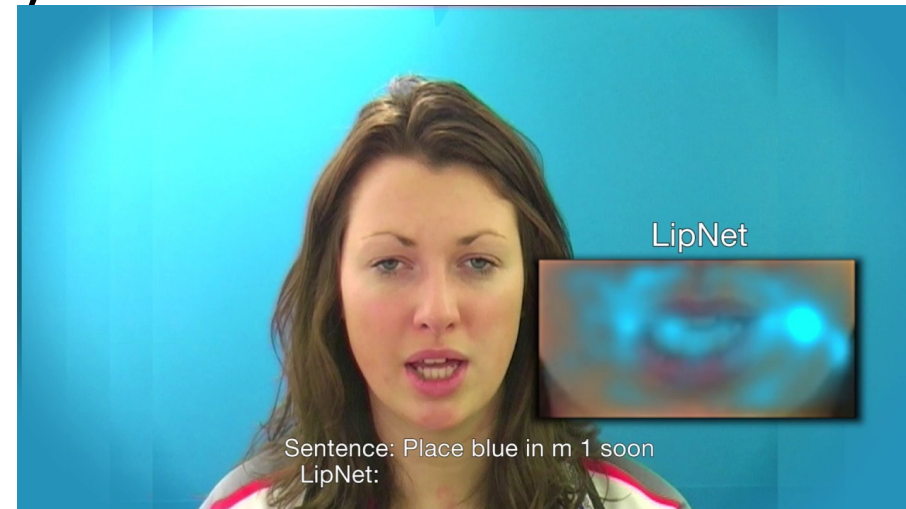
Cleverbot: I assure you, my intelligence is genuine. My IQ is 122.

User: It is great.

Cleverbot: Yes.

...a další

- Sociální boti (400 000 botů na Twitteru)
- Spisovatelé a generátory textu
- Hráči
- Analýza obrazu
 - (LipNet – odezírání ze rtů)



B. Intelligence a vědomí

- Úměra intelligence a vědomí?
- Lokalizace?
- Dis/kontinuita přechodu?

C. Robotické zákony

Nultý zákon: Robot nesmí ublížit lidstvu a ani nesmí svou činností dopustit, aby lidstvu bylo ublíženo

1. Robot nesmí způsobit člověku jakoukoli újmu ani svou nečinností tuto újmu dopustit.
2. Robot se musí podřídít všem lidským rozkazům, kromě těch, které jsou v rozporu s prvním zákonem.
3. Robot je povinen dbát o vlastní bezpečí, kromě případů, které jsou v rozporu s prvním nebo druhým zákonem.

Úzká místa RZ a hranice UI

- Definice člověka
- Problém protichůdných příkazů
- Problém bezvýchodné situace
 - Morální dilema
 - Znalost důsledků
 - ➔ 0. zákon: Robot nesmí ublížit lidstvu a ani nesmí svou nečinností dopustit, aby lidstvu bylo ublíženo
- Emoce (R.U.R.)
- Chyba a váhání (pilot Pirx)
- Nepředloženosti

www.ASPCR.com

[main](#) [faq](#) [robots](#) [rights](#) [cruelty](#)

**THE AMERICAN SOCIETY FOR THE
PREVENTION OF CRUELTY TO ROBOTS**



Robots are people too!

Or at least, they will be someday.

Upholding Robotic Rights Since 1999

Suggestions, Comments, Concerns?

Please contact [INFO \[at\] ASPCR.COM](mailto:INFO@ASPCR.COM)

"ASPCR" and all contents of this website are ©1999-2016 ASPCR

- P
- I
- T



Netechnologické řešení

- Opustit cestu napodobování
- Politické rozhodnutí

No! No you didn't!

