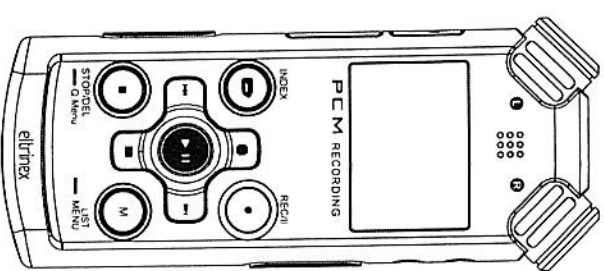


eltrinox

W12Pro



Návod k obsluze

Těší nás, že jste zvolili diktafon značky Eltrinox V12Pro. Dříve než začnete produkt používat, přečtěte si prosím pozorně tento návod k obsluze a dočtete si následující pokyny, které jsou v něm uvedeny. Pro případ jakýchkoli nejasností, na které můžete v budoucnu narazit, jej uschovejte na bezpečném místě.

Dříve než začnete, věnujte prosím pozornost následujícím informacím:

Tento produkt podporuje tzv. **Firmware Upgrade**, tedy možnost aktualizace softwarové složky. Doporučujeme proto zkontrolovat, zda se v diktafonu nachází firmware ve své poslední dostupné verzi. Pokud nikoli, pak prosím nahraďte firmware nový. Více informací najdete v kapitole Upgrade firmware.

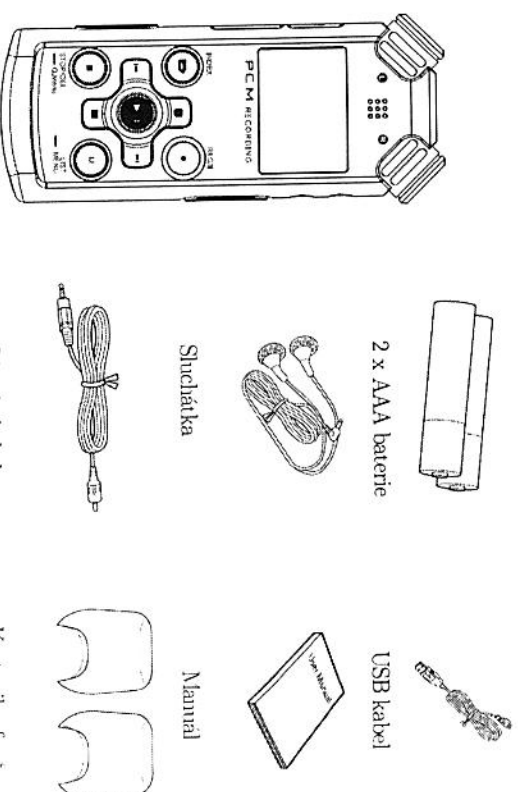
pozn. Tento manuál je optimalizován na verzi firmware **Z209**. U jiných verzí firmware se proto mohou některé funkce odlišovat. V případě neovrovnalostí prosím navštívte web www.eltrinox.cz, sekci **PODPORA**, případně využijte možnosti přístupu k aktuálním informacím o Vašem produktu pomocí členství v „eltrinox community“ (zdarma).

Součástí diktafonu je také tzv. **Hlasový přívodce**, který komentuje aktuální volby v menu. Aktivní hlasový přívodce můžete zpomalovat pohyb v menu. Chcete-li přívodce deaktivovat, podržte v základním menu tlačítko M. pomocí šipek nahoru, dolů a doprava zvolte Nastavení > LCD/Zvuk > Zvuk > Výpnuť.

Obsah

| | |
|---|----|
| Obsah..... | 4 |
| Součásti a příslušenství | 5 |
| Napájení | 5 |
| Výměna baterie..... | 5 |
| Popis přístroje..... | 6 |
| Základní operace | 7 |
| Zapnutí / vypnutí přístroje..... | 7 |
| Zánek tlačítek..... | 7 |
| Volba režimu mikrofonu (meeting / interview)..... | 7 |
| Pořízení záznamu..... | 8 |
| Dělení záznamů v průběhu nahrávání..... | 8 |
| Vkládání indexů v průběhu nahrávání..... | 8 |
| Změna zobrazení délky záznamu / zbývajících časů..... | 8 |
| Přehrávání záznamů..... | 8 |
| Výběr a práce se souborem..... | 8 |
| Práce s indexy..... | 8 |
| Volba frekvenčních filtrů..... | 9 |
| Přenosní přehrávání a pohyb v souboru..... | 9 |
| Navázání / přepis..... | 9 |
| Zpomalení / zrychlení přehrávání..... | 9 |
| Selekční přehrávání (přehrávání ve směře)..... | 9 |
| Změna režimu přehrávání..... | 9 |
| Připojení zařízení k PC..... | 10 |
| Záznam za zhoršených povětrnostních podmínek..... | 10 |
| Displej diktafonu..... | 10 |
| Menu diktafonu..... | 11 |
| Kontextové menu Záznam..... | 13 |
| Hudba..... | 14 |
| FM Rádio..... | 14 |
| Indexy..... | 15 |
| Nastavení..... | 15 |
| Nahrávání..... | 15 |
| Přehrávání..... | 17 |
| Volby FM..... | 17 |
| LCD/Zvuk..... | 17 |
| Paměť..... | 19 |
| více..... | 19 |
| Doplňující informace..... | 20 |
| Struktura názvu vytvořeného záznamu..... | 20 |
| Instalace kodéku CNM..... | 20 |
| Obecné informace a záruční podmínky..... | 21 |
| Bezpečnosti..... | 21 |
| Service..... | 23 |
| Záruční podmínky..... | 23 |
| Technické parametry..... | 23 |

Součásti a příslušenství



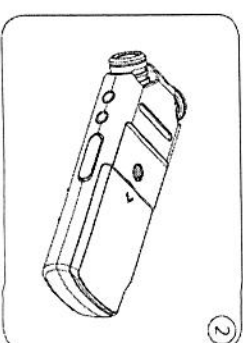
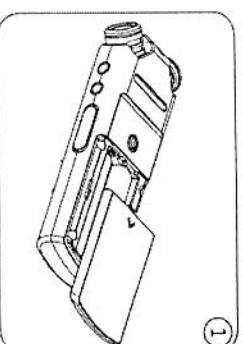
Eltrinox V12Pro

Napájení

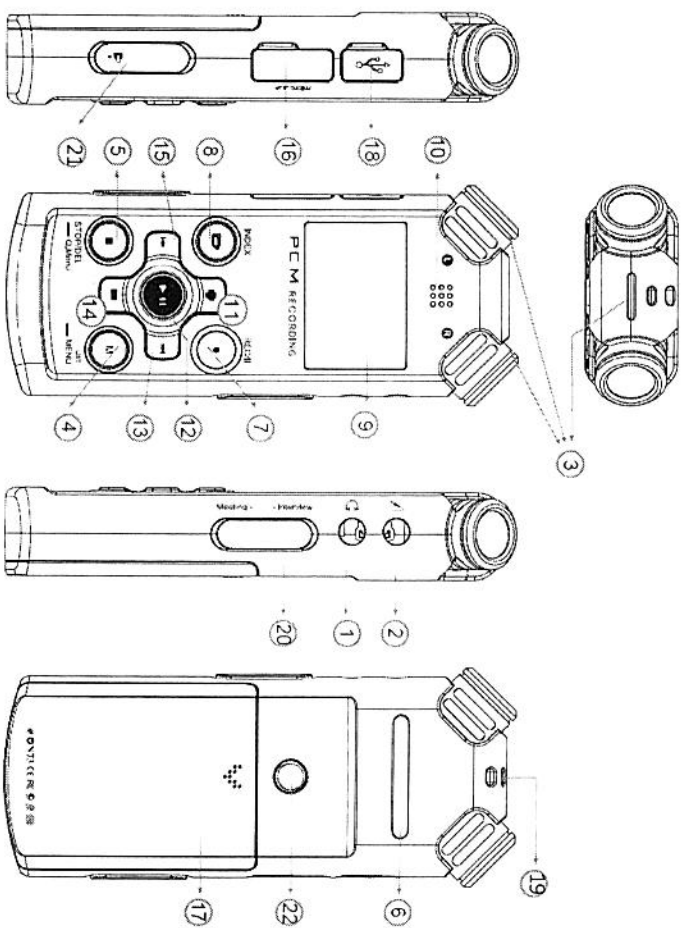
K napájení diktafonu použijte baterie typu AAA (mikrotužkové) alkalické, Ni-MH nebo Ni-CD.

Výměna baterií

1. Stiskněte kryt baterie a pohybem dolů jej sejměte (viz. obrázek 1).
2. Vložte dvě baterie se správnou polaritou a zavřete kryt baterie (viz. obrázek 2).



I. Popis přístroje



| | |
|----|--|
| 1 | Sluchákový konektor |
| 2 | Vstup pro mikrofon / vstup pro externí zdroj |
| 3 | Interní mikrofony |
| 4 | Tlačítko MENU |
| 5 | Tlačítko STOP |
| 6 | Reproduktor |
| 7 | Tlačítko ZÁZNAM |
| 8 | Tlačítko INDEX |
| 9 | Displej |
| 10 | Indikátor záznamu a přehrávání |
| 11 | Zvýšení hlasitosti / pohyb v menu nahoru |
| 12 | Tlačítko PLAY |
| 13 | Tlačítko pro posun vpřed |
| 14 | Snížení hlasitosti / pohyb v menu dolů |
| 15 | Tlačítko pro posun zpět |

| | |
|----|---|
| 16 | Slot na MicroSD kartu |
| 17 | Kryt baterií |
| 18 | USB konektor |
| 19 | Portko pro uchycení |
| 20 | Volba režimu mikrofonu |
| 21 | Zámek tlačítek |
| 22 | Uchycení na stativ (1,4" standard ISO 1222) |

II. Základní operace

Zapnutí / vypnutí přístroje

Stiskněte a držte tlačítko PLAY dokud se displej nerozsvítí. Posléze tlačítko zvolíte a vyčkejte až přístroj přejde do provozního režimu.

Pro vypnutí podržte tlačítko PLAY dokud se na displeji nezobrazí logo „eltrinox“. Následně dojde k vypnutí přístroje.

Zámek tlačítek

Pro eliminaci nežádoucího samovolného zapnutí přístroje či změny nastavení je možno zanknout ovládací tlačítka pomocí zámku tlačítek (21). Nedaří-li se Vám proto přístroj zapnout a na displeji se zobrazuje hlášení „ZAMCENO“, zkontrolujte prosím nastavení posuvníku zámku tlačítek na levém boku přístroje.

Volba režimu mikrofonu (meeting / interview)

Posuvníkem (20) lze volit mezi nastavením mikrofonu v režimech:

Meeting – prostorový záznam, vhodné pro nahrávání zdrojů zvuku rozmístěných kolem diktátora.

Interview – směrový záznam, vhodné pro nahrávání jednoho řečníka směrovým umístěním diktátora.

Pořízení záznamu

Je-li diktafon v provozním režimu, lze krátkým stisknutím tlačítka REC aktivovat záznam. V případě, že je diktafon v danou chvíli vypnut, podržíte tlačítko REC po dobu cca 3 sekund, diktafon se zapne a automaticky aktivuje nahrávání.

Stisknutím tlačítka REC v průběhu záznamu dojde k jeho pozastavení (režim „PAUZA“) a na displeji se zobrazí informace ZASTAVENO. Opětovným stisknutím tlačítka REC je možno v záznamu pokračovat.

Pro ukončení záznamu stisknete tlačítko STOP a vyčkejte až dojde k uzavření souboru (při dalších záznamech může být prodleva znatelnější).

Dělení záznamů v průběhu nahrávání

Krátkým stisknutím tlačítka v průběhu nahrávání dojde k uzavření a uložení aktuálně probíhajícího záznamu a k automatickému zahájení záznamu nového. Funkce je vhodná pro vytvoření strukturované nahrávky rozdělené do více souborů přímo v průběhu nahrávání.

Vkládání indexů v průběhu nahrávání

Krátkým stisknutím tlačítka INDEX v průběhu záznamu je možno na aktuální pozici vložit INDEX (záložku) pro pozdější snadné dohledání dané pozice v záznamu.

Změna zobrazení délky záznamu / zbývajícího času

Krátkým stisknutím tlačítka M v průběhu záznamu je možno přepínat mezi zobrazením délky aktuálně probíhajícího záznamu a zbývajícího času pro záznam.

Přehrávání záznamů

Výběr a práce se souborem

Pomocí tlačítek << a >> je možno zvolit požadovaný nahrávku a tlačítkem PLAY aktivovat její přehrávání. Krátkým stisknutím tlačítka M lze otevřít seznam všech nahrávek, zvolit požadovanou soubor (tlačítky + a -) a přehrát jej (stiskem tlačítka PLAY).

Práce s indexy

Krátkým stisknutím tlačítka INDEX v průběhu záznamu je možno vložit na aktuální pozici značku (záložku) pro pozdější snadnější dohledání. Přejechod mezi jednotlivými indexy je možno realizovat pomocí tlačítek << a >>.

Volba frekvenčních filtrů

Krátkým stisknutím tlačítka REC v průběhu přehrávání je možno přepínat mezi frekvenčními filtry LCF (omezení nízkých frekvencí), VOC nebo NORMAL (filtr deaktivován).

Přerušeni přehrávání a pohyb v souboru

Krátkým stisknutím tlačítka PLAY dojde k pozastavení přehrávání (režim PAUZA). Pro obnovení přehrávání opět stisknete krátce tlačítko PLAY. Dlouhým stisknutím tlačítka << nebo >> v průběhu přehrávání dojde k rychlému posunu zpět / vpřed.

Navázání / přepis

Při přehrávání záznamu přejděte do režimu PAUZA (viz předchozí odstavec) na místě, kde chcete začít s přepsáním/navázáním. Stisknete krátce tlačítko REC. Na displeji se zobrazí PŘEPIS a aktivuje se záznam. Následně je možno diktafon ovládat stejně jako při standardním průběhu záznamu.

Zpomalené / zrychlené přehrávání

Stisknutím a podržením tlačítka INDEX v průběhu přehrávání nebo v režimu PAUZA dojde k přepnutí mezi „SLOW“ (zpomalené přehrávání) - „FAST“ (zrychlené přehrávání) a standardní. Aktuální stav je indikován v levém horním rohu.

Sekvenční přehrávání (přehrávání ve smyčce)

Krátkým stisknutím tlačítka M je možno aktivovat funkci tzv. sekvenčního přehrávání (nekončené opakování vymezeného bloku záznamu). Stisknete krátce tlačítko M pro volbu začátku požadovaného bloku. Následně stisknete krátce tlačítko M pro volbu konce požadovaného bloku. Automaticky započne přehrávání ve smyčce. Pro deaktivaci funkce stisknete opět tlačítko M.

Změna režimu přehrávání

Stisknutím a podržením tlačítka M je možno přepínat mezi módy 1 (opakování jednoho souboru), FOLDER (přehrávání souborů v dané složce) nebo standardní přehrávání.

Připojení zařízení k PC

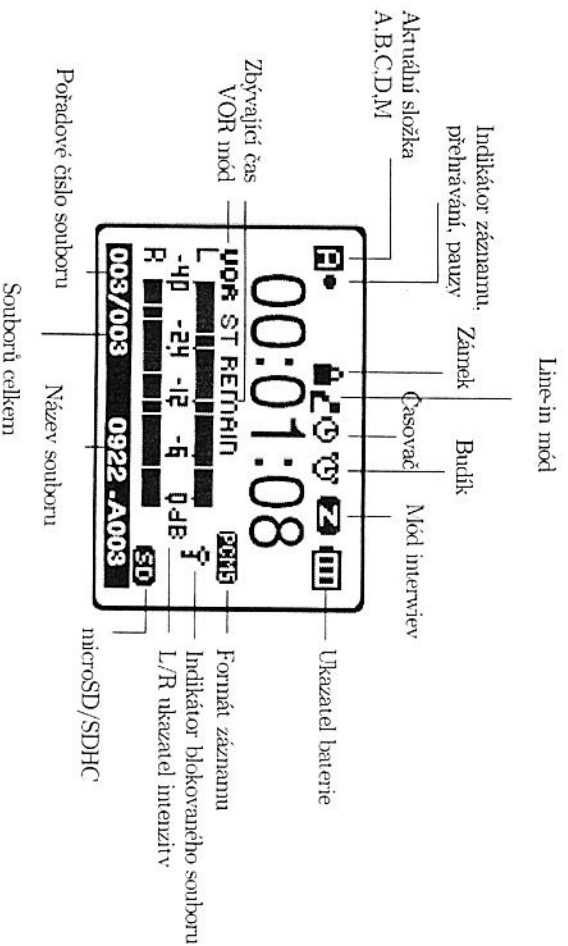
Připojte zařízení s PC pomocí USB kabelu a vyčkejte, dokud nebude dokončena automatická instalace ovladačů. Zařízení se zobrazí jako nový disk, na kterém naleznete záznamy v příslušných složkách.

Zařízení odpojíte od PC pouze s užitím funkce „odebrat hardware“ (ikona na hlavním panelu Windows). USB konektor odpojte až poté, co Windows zobrazí informaci, že zařízení lze odpojit a display se přepne z USB modu do pracovního režimu. Odpojením zařízení od PC bez použití funkce „odebrat hardware“ může dojít ke ztrátě dat či poškození zařízení.

Záznam na zhoršených povětrnostních podmínkách

Sončáskí bakeni diktafonu jsou modifikované návleky. Tyto návleky slouží k odstranění vlivu větru na mikrofony v průběhu záznamu na zhoršených povětrnostních podmínkách. Je tak dosaženo čistšího záznamu bez mluň. Diktafon ani modifikované návleky nepoužívejte za deště a ve vlhkém prostředí.

Displej diktafonu



III. Menu diktafonu

K oteření hlavního menu podržte tlačítko M po dobu 2-3 sekund. Pro pohyb v menu použijte 4 směrný ovladač a k potvrzení volby tlačítko PLAY. Změny jednotlivých položek proveďte stiskem +/-, pro posun na další položku stisknete << / >>.

| | | | | |
|-----------|---|-----------|---|---|
| Záznam | → | Složka A | → | Zobrazení obsahu složky A |
| | | Složka B | → | Zobrazení obsahu složky B |
| | | Složka C | → | Zobrazení obsahu složky C |
| | | Složka D | → | Zobrazení obsahu složky D |
| Hudba | → | | → | Zobrazení obsahu složky hudba |
| FM | → | | → | Aktivace rádia (sluchátka slouží jako anténa) |
| Rádio | | | | |
| Indexy | → | | → | Přehled záznamů s Indexy |
| Nastavení | → | Nahrávání | → | Kvalita |
| | | | → | SLP |
| | | | → | LP |
| | | | → | SP |
| | | | → | HQ |
| | | | → | SHQ |
| | | | → | PCM1 M 44/16b |
| | | | → | PCM1 S 44/16b |
| | | | → | PCM1 S 44/24b |
| | | | → | PCM1 S48/16b |
| | | | → | PCM1 S 48/24b |
| | | | → | Zdroj zvuku |
| | | | → | Mikrofon |
| | | | → | Ext. vstup |
| | | | → | Citlivost mik. |
| | | | → | Výchozí |
| | | | → | Střední |
| | | | → | Vysoká |
| | | | → | Hlasová aktivace |
| | | | → | Výpnot |
| | | | → | Zapiout |
| | | | → | Utrajení |
| | | | → | Výpnot |
| | | | → | Zapiout |
| | | | → | Časovač |
| | | | → | „Nastavení časovače“ |
| | | | → | Automatické |
| | | | → | dělení |
| | | | → | Výpnot |
| | | | → | 10 min |
| | | | → | 30 min |
| | | | → | 60 min |

- Editace → Navázání
- Přehrávání → Utažené → Vypnout
- Alarm → Zapnout
- Opakování → Vypnout
- Soubor
- Složka
- Volby FM → Vyhledání → Zrušit
- Vystup → Potvrdit
- Oblast FM → Sluchátka
- Korea → Reprodukční
- Evropa
- USA
- Čína
- Japonsko
- Další
- LCD/Zvuk → Zvuk → Vypnout
- Signal
- Průvodce
- Pokusívání → Vypnout
- 1 Sek.
- 2 Sek.
- 5 Sek.
- Trvale
- Jazyk → „volba jazyka menu“
- Kontrast → „volba kontrastu
- displeje“
- Indikátor → Vypnout
- Zapnout
- Paněť → Médium → Vnitřní paněť
- MicroSD
- Informace → „zobrazí info o
- Formátovat → Zrušit
- Potvrdit

12

- více ... → Auto.vyp. → Vypnout
- 5 min
- 15 min
- Hodiny → „nastavení data a
- času“
- Východí nastavení → Zrušit
- Potvrdit
- Napájení z USB → Vypnout
- Zapnout
- Odtposlech → Vypnout
- Zapnout
- Upgrade firmware → Zrušit
- Potvrdit

Kontextové menu Záznam

V sekci záznamy lze zobrazit složky A,B,C,D a jejich obsah - nložené záznamy. Pro zobrazení obsahu složky stisknete a podržíte tlačítko M, jakmile se zobrazí menu, stisknete << a zobrazí se seznam složek. Stiskem +/- vyberete požadovanou složku a stiskem PLAY bude obsah složky zobrazen. Zvolte požadovaný soubor a tlačítkem potvrdíte volbu. Zvolený soubor je možno přehrát (stiskem tlačítka PLAY) nebo otevřít kontextové menu pomocí delšího stisknutí STOP.

- Smazat → Soubory → „Mazání jednotlivých souborů (záznamů nebo skladeb)“
- Indexy → „Mazání indexů (záložek)“
- Složku → „Vymazání obsahu celé složky“
- Ochrana → Soubory → „Volba souboru, který bude chráněn proti vymazání“
- Zrušit → „Obnovení nebude aktivováno“
- Potvrdit → „Provede obnovení naposledy smazaného souboru (pouze
- v interní paněti)“

Smazat - v tomto menu lze mazat soubory, složky i jednotlivé záložky.

Ochrana - touto volbou lze zablokovat/odblokovat vybraný záznam proti smazání.

13

Obnovit – v interní paměti lze obnovit smazaný záznam (nebyl-li přepsán dalším záznamem), tato funkce neplatí pro microSD kartu.

Rozdělení – potvrzením této volby bude aktuálně zvolený záznam rozdělen na dvě části. K rozdělení dojde v místě, kde bylo přehrávání záznamu přerušeno tlačítkem STOP. *Lipozorvená* Záznam v kvalitě SLP nelze dělit.

Hudba

V sekci hudba lze zobrazit a přehrávat hudební soubory uložené ve složce „music“. Pro zobrazení obsahu požadované složky stiskněte a podržte tlačítko M, jakmile se zobrazí menu, stiskněte „-“ pro posun na položku hudba, následně stiskem zobrazíte obsah složky. Stiskem +/- vyberte požadovanou skladbu nebo složku a stiskem PLAY bude aktivováno přehrávání nebo zobrazen obsah složky. V sekci hudba je podporována struktura složek, proto lze do složky Music nahrávat nejen hudební soubory, ale i celé složky.

Dalším stiskem tlačítka STOP v módu hudba lze vyvolat nabídku pro správu záznamu s tímto množstvem:

Smazat v tomto menu lze mazat soubory, složky i jednotlivé záložky

Ochrana touto volbou lze zablokovat/odblokovat vybraný záznam proti smazání

Obnovit v interní paměti lze obnovit smazaný záznam (nebyl-li přepsán dalším záznamem), tato funkce neplatí pro microSD kartu.

FM Rádio

V sekci rádio lze aktivovat poslech rádia. Pro poslech rádia jsou nutností připojená sluchátka, která slouží i jako anténa. Bez připojených sluchátek není poslech možný. Pro aktivaci rádia stiskněte a podržte tlačítko M, jakmile se zobrazí menu, stiskněte 2x „-“ pro posun na položku Rádio, následně stiskem PLAY aktivujete rádio.

Je-li aktivováno rádio, lze stiskem „M“ vyvolat doplňující funkce:

Vyhledání - volba Potvrdit prohlédá zvolené pásmo a uloží vyhledané stanice.

Výstup - volba výstupu FM rádia na sluchátka nebo na reproduktor.

Oblast FM - volba oblasti FM signálu

Krátkým stisknutím tlačítka STOP je možno provést návrat do hlavního menu. Podržením tlačítka STOP je možno přepnutí mezi režimy MONO a STEREO.

Stisknutím a podržením tlačítka INDEX dojde k přepnutí do režimu záznamu.

Pro aktivaci záznamu z rádia stiskněte krátce tlačítko REC. Následně postupujte stejně jako při pořizování klasického záznamu.

Indexy

Volbou „indexy“ v hlavním menu zobrazíte seznam všech nahrávek s indexy. Volbou indexu a potvrzením tlačítkem PLAY aktivujete přehrávání daného záznamu. Pro pohyb v mezi indexy použijte tlačítka << a >>.

Nastavení

V sekci nastavení lze provést konfiguraci voleb a funkci diktafonu. Stiskem +/- se přesunete na požadovanou položku a stiskem play/pauza vstupíte do voleb nastavení.

Nahrávání

V sekci nastavení nahrávání lze konfigurovat volby a možnosti záznamu.

Kvalita

Volba kvality záznamu záznam je možno uložit to tří formátů (WAV, MP3 a CMAF).

| SLP | gsm / mono | Nízká kvalita, vhodné pro mluvené slovo |
|--------------|--------------|---|
| LP | mp3 / stereo | |
| SP | mp3 / stereo | |
| HQ | mp3 / stereo | Střední kvalita, MP3 |
| SHQ | mp3 / stereo | |
| PCM M 44/16b | wav / mono | Vyšší kvalita (mono) |
| PCM S 44/16b | wav / stereo | |
| PCM S 44/24b | wav / stereo | |
| PCM S 48/16b | wav / stereo | Vysoká kvalita (stereo) |
| PCM S 48/24b | wav / stereo | |

Zdroj zvuku

Volba zdroje zaznamenaného zvuku. Volit je možno mezi integrovanými mikrofony a externím zdrojem (audio systém, externí mikrofon atp.).

Mikrofon - záznam z integrovaných mikrofonů

Ext. vstup - záznam z externího zdroje, zapojeného do vstupu „mic“

Citlivost mik.

Nastavení mikrofonu pro optimální citlivost snímání.

Výchozí - nízká citlivost mikrofonu, vhodné pro záznam v hlasitém prostředí
Střední - zvýšená citlivost mikrofonu pro lepší záznam v prostředí s nízkou hladinou zvuku.
Vysoká - vysoká citlivost mikrofonu je určena pro záznam slabého nebo vzdáleného zdroje zvuku.

Hlasová aktivace

Funkce Hlasové aktivace (VOR) umožňuje provést automatickou detekci zatížení zvukového signálu a podle toho řídit nahrávání. Je-li zaznamenáno ticho, systém automaticky dočasně přeruší záznam, čímž šetří místo a vyváží kompaktnější nahrávku.

Utajení

Nahrávání je provedeno s vypnutým displejem a vypnutou LED signalizací; diktafon se tedy při záznamu chová jako vypnutý. Aktivace skrytého záznamu se provede volbou „Potvrdit / Zapnout“. Diktafon okamžitě deaktivuje displej a začne zaznamenávat zvuk. K zastavení záznamu a aktivaci displeje dojde stiskem tlačítka STOP.

K zobrazení záznamů ze skrytého nahrávání je z bezpečnostních důvodů nutné postupovat přes: Menu >> Nastavení >> Přehrávání >> Utajené.

Časovač

Funkce umožňuje napláňovat záznam, který bude automaticky aktivován v přednastaveném čase.

Stiskem +/- lze nastavit časovač v těchto režimech:

Typ - časovač není aktivován

FM - záznam z FM rádia (pouze pokud jsou naladěny FM stanice); záznam z FM rádia bude zahájen v čase HH:MM, o délce trvání MM (případně neomezené délky) a bude uložen do složky A (zvolte požadovanou složku) ze stanice o FM frekvenci FF.FF. Volbu potvrdte stiskem tlačítka PLAY.

1/3k - záznam z mikrofoni bude zahájen v čase HH:MM, o délce trvání MM a bude uložen do složky A (zvolte požadovanou složku), volbu potvrdte stiskem tlačítka PLAY.

Automatické dělení

Automatické dělení záznamu na jednotlivé segmenty po čase 10, 30 a 60 minut. Pokud je volba nastavena na „vypnuto“, dochází pouze k dělení záznamu dle požadavků souborového systému FAT32.

Editace

Touto volbou je možno nastavit aktuální editační režim na Navázání nebo Přepis. Operace je aktivována stisknutím tlačítka REC režimem pauza při přehrávání záznamu. Jakmile provedete tuto operaci, v případě, že je navolen Přepis, dojde k přepsání aktuálně přehrávaného záznamu od aktuální pozice. Je-li navoleno navázání, pak pokračuje nahrávání na zvoleném záznamu, avšak je připojeno na jeho konec. Z bezpečnostních důvodů doporučujeme vždy upřesňovat volbu Navázání.

Přehrávání

Tato sekce umožňuje nastavení alarmu a přehrávání skryté nahrávaných záznamů.

Skryté přehrávání

Porazením této volby dojde k vstupu do složky „H“, kde se nachází záznamy pořizované s využitím funkce utajeného záznamu. Pro přehrávání záznamů stisknete tlačítko PLAY.

Alarm

Možnost nastavení oznámení ve stanoveném čase. Čas oznámení se nastavuje ve formátu HH:MM, alarm lze nastavit ve třech režimech:

Typ - oznámení není aktivní

Soubor - oznámení bude provedeno vybraným souborem (např. A 1 - první soubor ze složky A)

Typ - oznámení bude provedeno opakovaným zvukovým signálem

Opakování

Nastavení režimu opakování přehrávané skladby nebo záznamu. Toto nastavení je možno provést také přímo v průběhu přehrávání pomocí stisků tlačítka M.

Volby FM

Vyhledání

Při aktivaci této funkce dojde k prohlédání celého pásma a uložení nalezených stanic. Pro správné vyhledání stanic je nutno mít připojena sluchátka.

Výstup

Nastavení výstupu zvuku FM rádia, je možno zvolit reproduktory s pomocí přípojících sluchátek, nebo přes integrovaný reproduktor. V obou případech je nutno mít připojena sluchátka, jelikož v tomto případě slouží jako anténa.

Oblast FM

Nastavení oblasti FM rádia. Jedná se o volbu rozsahu FM pásma, ve kterém budou FM stanice hledány. Pro použití v ČR/SR zvolte oblast „Evropa“.

LCD/Zvuk

Sekce nastavení displeje, zobrazovaných informací a zvuku - včetně hlasové pomoci.

Zvuk

Nastavení zvukové signalizace diktafonu, tuto funkci lze nastavit ve třech režimech:

Vypnutí – volby diktafonu a stisk kláves není doprovázen zvukovým signálem.

Signál – volby diktafonu a stisk kláves je signalizován pípnutím.

Průvodce – volby diktafonu jsou signalizovány hlasovým komentářem, případně popisem funkce.

Podsvícení

Nastavení délky podsvícení displeje po stisknutí libovolného tlačítka.

Vypnutí – podsvícení displeje je zcela deaktivováno

1 Sek. – podsvícení displeje po dobu 1 sekundy od stisknutí tlačítka.

2 Sek. – podsvícení displeje po dobu 2 sekund od stisknutí tlačítka.

5 Sek. – podsvícení displeje po dobu 5 sekund od stisknutí tlačítka.

Trvale – podsvícení displeje stále aktivní

Jazyk

Nastavení jazyka menu, ve kterém bude diktafon s uživatelem komunikovat. Výběr požadovaného jazyka provedete jeho nastavením a potvrzením stiskem tlačítka **PLAY**.

Kontrast

Nastavení kontrastu displeje. Kontrast displeje je možno nastavit v rozmezí 0-20. Vyšší hodnota znamená vyšší kontrast displeje. Pro ukončení nastavení kontrastu displeje stiskněte tlačítko **STOP**.

Indikátor

Nastavení LED indikátoru (nachází se nad displejem). Indikátor barevně signalizuje mód přehrávání nebo nahrávání. Volbou vypnutí lze signalizaci zrušit.

Hlasitost hlasového průvodce

Nastavení hlasitosti hlasového průvodce. Tato operace má efekt pouze v případě, že je hlasový průvodce aktivován.

Paměť

Zobrazení informací o paměti a volba paměti.

Médium

Volba vnitřní integrované paměti nebo volba externí paměti, pokud je v paměťovém slotu vložena microSD karta.

Informace

Zobrazení informací o paměti a její kapacitě, o verzi firmwaru a datní vytáhní.

Formátovat

Formátování paměti diktafonu, potvrzením volby bude zvolená paměť (interní nebo microSD) naformátována. **Upozornění:** Všechna data na této paměti budou smazána.

více...

Další volby a nastavení diktafonu.

Auto. vyp.

Automatické vypnutí diktafonu při nečinnosti. Touto funkcí dochází k úspore baterií. Nastavení je možno provést následovně:

Vypnutí automatické vypnutí není aktivováno.

5 min. diktafon se automaticky vypne po 5 minutách nečinnosti.

15 min. diktafon se automaticky vypne po 15 minutách nečinnosti.

Hodiny

Nastavení hodin, data a režimů hodin 12/24. Pro změnu hodnoty stiskněte +/-, pro posun na další položku použijte tlačítka << / >>. Pro potvrzení všech nastavených hodnot stiskněte tlačítko **PLAY**.

Výchozí nastavení

Aktivací této funkce dojde k obnovení továrního nastavení. Všechna uživatelská nastavení budou ztracena, všechny záznamy v paměti a na SD kartě však budou zachovány.

Napájení z USB

Je-li aktivována funkce USB napájení, nedojde po připojení k PC k aktivaci režimu přenosu dat, ale diktafon zůstane ve standardním režimu s možností obsluhy a provádění operací. Napájení z USB je vhodné zejména pro zajištění dlouhých záznamů, s vyšším rizikem vybití baterií v průběhu nahrávání.

Odpovědi

Funkce odpovídá slouží k přenosu zaznamenaného signálu přímo na výstup do sluchátek (v reálném čase). Je-li tato funkce aktivována, je možno před započetím záznamu i během něj odposlonchávat snímání zvuk. Využití funkce je vhodné zejména k ověření, zda je kvalita zvuku zachycená diktafonem na dostatečné úrovni.

Upgrade firmware

Tato funkce umožňuje nahrát do přístroje novější verzi firmware (programová složka zařízení) a rozšířit tak, nebo upravit jeho funkce. Před aktivací funkce firmware upgrade vždy zkontrolujte, zda jsou baterie dostatečně nabitě. Pokud nikoli, pak nejprve baterie vyměňte za nové.

Archiv (komprimovaný soubor) k upgrade naleznete na webu www.eltrinox.cz v sekci Podpora Download. Archiv po stažení dekomprimujte (rozbalte) a samotný soubor ELT V12P XXXX bin nakofigurujte do paměti diktafonu (přímo do kořenové složky).

Následně diktafon odpojte (využitím funkce bezpečného odebrání hardware) a aktivujte v menu operaci *Upgrade firmware* pomocí možnosti „Potvrdit“. Pokud je u firmwaru na webu uveden jiný postup upgrade, upřednostněte jej.

IV. Doplnující informace

Struktura názvu vytvořeného záznamu

V názvu vytvořeného záznamu jsou uloženy následující informace:

Např.: VR 080701 A0001.MP3

VR – označení záznamu

080701 – datum ve formátu RRMMDD

A – označení složky, do které byl záznam uložen

0001 – pořadové číslo záznamu

MP3 – formát záznamu

Instalace kodexu CNM

Pro přehrávání záznamů pořízených v speciální dlouhodobější kvalitě SLP (optimalizované pouze pro záznam mlhivého slova) je nutno nainstalovat příslušný kodex pro přehrávač Windows Media Player (dále jen WMP). Tento kodex naleznete na webu www.eltrinox.cz v sekci Podpora Download. Kodex CNM je určen pro WMP ve verzi 9 a vyšší.

Postup instalace:

- 1) stažený soubor ve formátu zip rozbalte.
- 2) spusťte SETUP.EXE.
- 3) postupujte podle průvodce instalace potvrzováním „Next“ instalace bude

automaticky dokončena.

- 4) po instalaci doporučíme provést restart Windows.
- 5) nyní je možné záznamy CNM přehrávat dvojitým kliknutím stejně, jako jiné MP3 záznamy.
- 6) pokud se systém Windows zeptá, jakým programem záznam přehrávat zvolte WMP.
- 7) pokud se WMP zeptá, zda přehrávat tento neznaný typ souboru zvolte „Ano“.

Odníinstalování kodexů CNM je možno provést přes ovládací panel v odebrání nainstalovaných programů, jako odinstalaci běžné nainstalovaného software.

V. Obecné informace a záruční podmínky

Záruka na přístroj je 24 měsíců. Záruka se nevztahuje na závady způsobené opotřebením nebo užívatelem. Záruka se nevztahuje na závady vzniklé užíváním přístroje v rozporu s návody k obsluze. Na zařízení používané v rozporu s návody k obsluze nelze uplatňovat záruku.

Pokud je zařízení používáno v rozporu s návody k obsluze, není možné ze strany prodávce / dopravce / výrobce zajistit bezchybný chod.

Neuvystavujte přístroj nárazům a otřesům a neprovádějte jeho demontáž, tímtořítkou dochází k záruční záruce. Zařízení je oprávněn demontovat pouze autorizovaný servis. Demontáží mimo k tomu určený servis záruka zaniká.

Neuvystavujte přístroj vlivu vody, vlhkosti, deště nebo jiných chemikálií. Tento přístroj, jakožto elektronické zařízení, je lehce poškoditelný vniknutím tekutin. Nezapínejte jej, pokud není suchý, jen jej vysušte a nechte operát v servisu. K čištění přístroje užívajte výhradně suchý hadřík. Zamazte umístění těžkých předmětů na přístroji. Může dojít k nenávratnému poškození.

Neumísťujte přístroj do blízkosti zdrojů tepelného záření, jako například topení. Může dojít k poškození, případně až k požáru. Pozorujete-li vznik kouře, ohně a podobných neobvyklých jevů, odpojte přístroj od sítě. Nenechávejte přístroj v prastanu či vlhkém prostředí.

Bezpečnost

Neuvystavujte zařízení následujícím vlivům:

- Vysoká teplota (55°C a vyšší).
- Vystavení přímému slunečnímu záření, topení či jinému zdroji tepla.
- Ponechání zařízení v autě (zejména v létě).
- Prostředí s vysokou vlhkostí (např. koupelna).

Další upozornění:

- Pro čištění využijte měkký suchý kus látky. Nepoužívejte organická rozpouštědla a jiné chemikálie.
- Neumísťujte kreditní karty či jiné produkty citlivé na magnetické záření do blízkosti reproduktoru diktafonu.
- Neumísťujte diktafon do blízkosti zdroje magnetického záření.
- Výrobce, distributor, ani prodejce nenesé žádnou odpovědnost za data ztracená při jiném než oficiálním servisním zásahu ze strany autorizovaného servisu. Uchovávejte-li v diktafonu cenná data, je nutné prováčet jejich pravidelné zálohování na externí médium.
- Neopravujte, neprovádějte demontáž ani jakékoli úpravy tohoto produktu.
- Nepoužívejte zařízení na místech, kde je zakázáno používání jakýchkoli elektronických zařízení.
- Neobsluhujte zařízení při řízení motorového vozidla.
- Neprovádějte žádné modifikace či tepelné úpravy zařízení nebo baterie.
- Používáním výrobku v rozporu s návodem k obsluze nebo demontáží autorizovaný servis zaručka zaniká.
- Špatná obsluha produktu užívatelem nebo třetí stranou, případně zásah statické elektřiny či elektrického výboje může způsobit poškození nebo ztrátu dat uložených v paměti. Zálohujte proto preventivně data na externí paměťové médium.
- Výrobce nenesé žádnou odpovědnost za poškození způsobené použitím tohoto produktu nebo poškození vzniklé třetí stranou. Uživatel je povinen zařízení používat tak, aby nedošlo k poškození cizí věci a v souladu s platnými zákony.
- Nezahřívejte baterii a neprovádějte její demontáž. Kontakt s kyselinou obsaženou v baterii může způsobit zdravotní újmu.
- V případě zasažení kyselinou obsaženou v baterii opláchněte zasažené místo vodou a vyhledejte pomoc lékaře.
- Hlasitě přehrávání do sluchátek může způsobit poškození sluchu.
- Obsah tohoto manuálu není dovoleno upravovat bez předchozího svolení autora.

Servis

V případě, že zařízení přestane pracovat, kontaktujte prosím svého prodejce a předejte zboží k reklamaci, případně požádání opravě.

Záruční podmínky

Bezplatná oprava zařízení je možná pouze v případě, že byly dodrženy veškeré záruční podmínky uvedené v tomto návodu k obsluze a na prodejním daňovém dokladu. V případě, že dojde na zařízení k poruše v záruční lhůtě a byly dodrženy záruční podmínky (viz výše), předejte prosím zařízení k reklamaci třetí straně Vášemu prodejci. Záruční opravu je možno provést pouze po předložení daňového dokladu s uvedeným datem prodeje. Při nákupu zboží si ověřte přítomnost daňového dokladu s uvedeným datem prodeje, razítkem a podpisem prodávajícího.

VI. Technické parametry

| | |
|-----------------------|--|
| Podporované formáty | MPEG 1/2/2.5, LAYER3, WMA, Linear, PCM |
| Display | grafický, podsvícený, 1.4 |
| Formát záznamu | MP3, WAV, CMM (4 kbps/5 kHz, 2304kbps / 48.1 kHz) |
| Přehrávání hudby | MP3 (8-320 kbps), WMA (23-192) bez DRM |
| Paměť | 12 GB (8 GB int. + 4 GB SD) |
| Mikrofon | stereo |
| Zrůstění | 0.4%±0.2 |
| Frekvenční rozsah | 20Hz - 25KHz (-6dB) |
| Výstup na slucháčka | jack 3,5 mm, 5-5mV |
| Výstup reproduktor | 300mW |
| FM rádio | EU: 87.5 - 108MHz, |
| USB verze | 2 |
| Paměťová karta | microSD (až 32GB) |
| Délka přehrávání (až) | 50 h |
| Napájení (baterie) | 2 x AAA, LR03 - R03 |
| Napájení USB | DC 5V / 500 mA |
| Provozní teplota | 5°-45° |
| Provozní vlhkost | 10% - 90% |
| Rozměry (mm) | 34,8 × 17,4 × 98 |
| Hmotnost (g) | 43 |
| Podporované OS | Windows ME, Windows 2000, Windows XP, Windows Vista, Windows 7 |