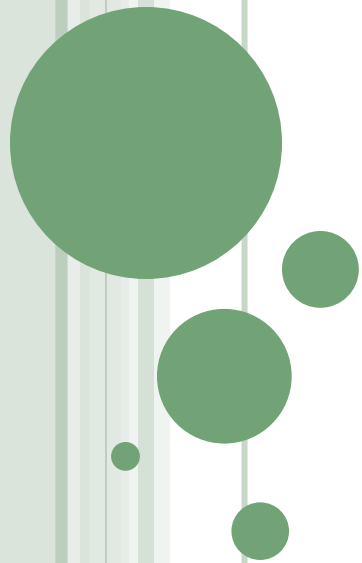




PSYCHOLOGIE MOTIVACE



JAK VYPADÁ MOTIVACE...?



LZE MOTIVACI MĚŘIT?



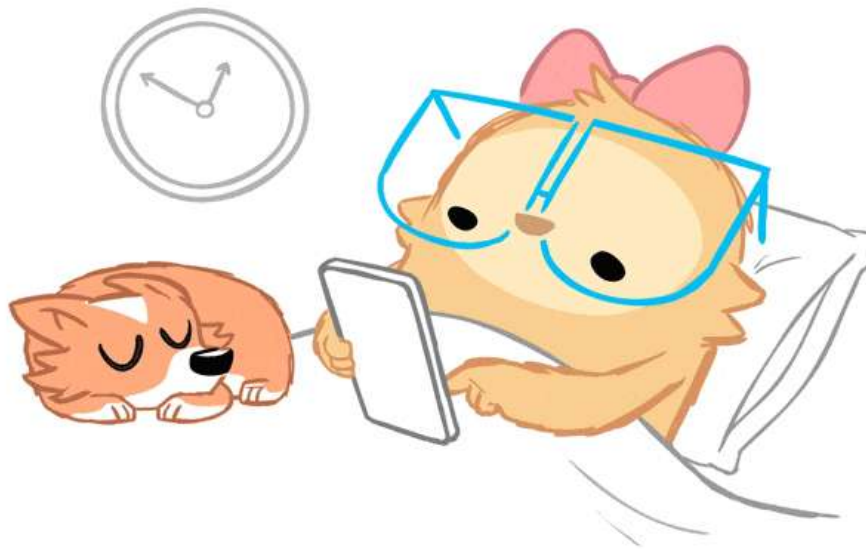
ZNAKY MOTIVACE

○ 1. AKTIVACE – spouští chování



ZNAKY MOTIVACE

- **1. AKTIVACE – přetrvávání chování**



ZNAKY MOTIVACE

○ 1. AKTIVACE – intenzita chování



ZNAKY MOTIVACE

- **2. ODKLON CHOVÁNÍ – změna preference/zaměření**



LITERATURA:

ZÁKLADNÍ ZDROJE:

Weiner, B. (1992). *Human motivation: Metaphor, theories, & research*. Sage. *(nebo předchozí vydání)*

Heckhausen, J., & Heckhausen, H. (Eds.) (2018). *Motivation and action* (3rd ed.). Cambridge University Press. *(nebo druhé vydání)*

Reeve, J. (2009). *Understanding motivation and emotion* (5th ed.). Wiley. *(nebo novější vydání)*

Petri, H. L., & Govern, J. M. (2013). *Motivation: Theory, research and application* (6th ed.). Wadsworth Cengage Learning.

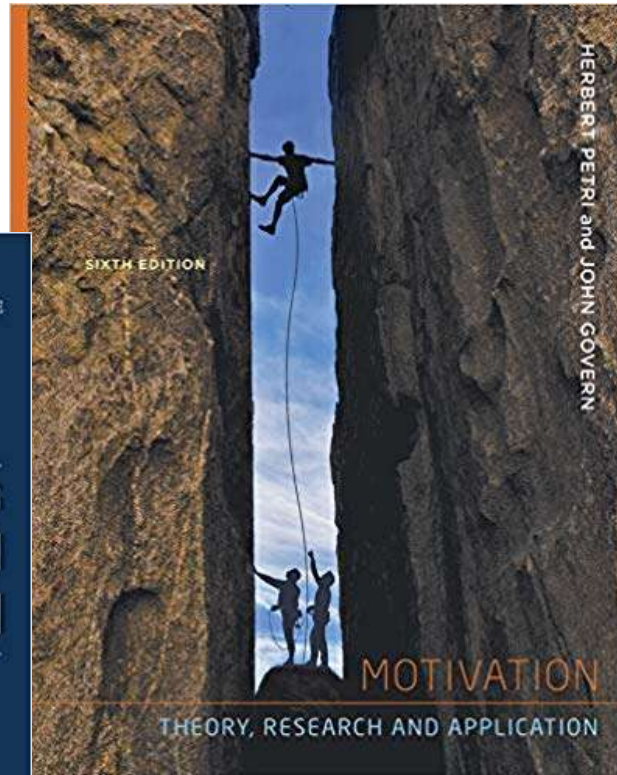
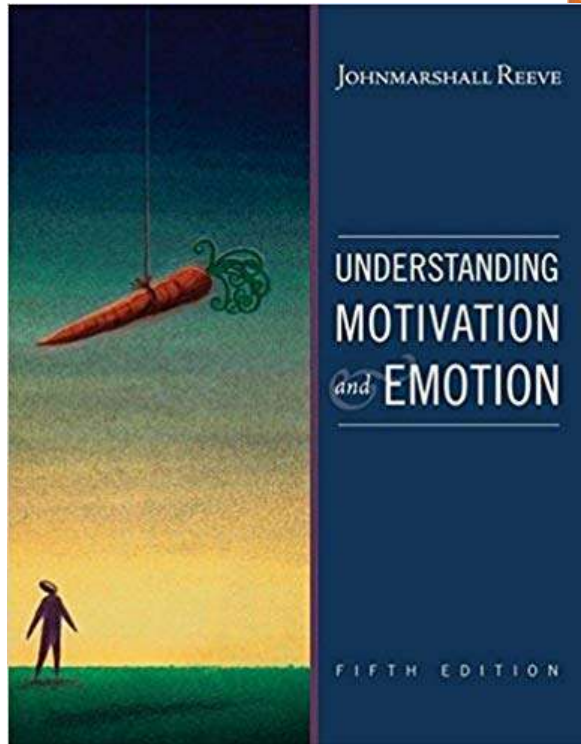
ČESKÉ ZDROJE:

Madsen, K. B. (1972) *Teorie motivace*. Academia.

Madsen, K. B. (1979) *Moderní teorie motivace*. Academia.

Švancara, J. (2003). *Emoce, motivace, volní procesy*. PsÚ FF MU.

Nakonečný, M. (2014). *Motivace lidského chování*. Academia.



Motivation and Action

Jutta Heckhausen
Heinz Heckhausen

CAMBRIDGE
Copyrighted Material

PŘÍSTUPY KE ZKOUMÁNÍ MOTIVACE

(Petri & Govern)

- **Nomotetický vs. idiografický**



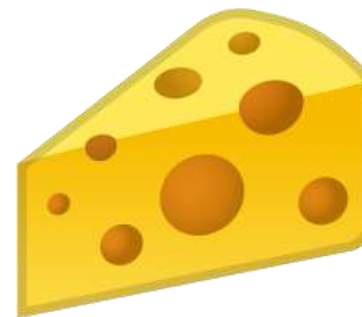
PŘÍSTUPY KE ZKOUMÁNÍ MOTIVACE

(Petri & Govern)

- Zaměření na **vnitřní** vs. **vnější** motivační proměnné

POTŘEBA

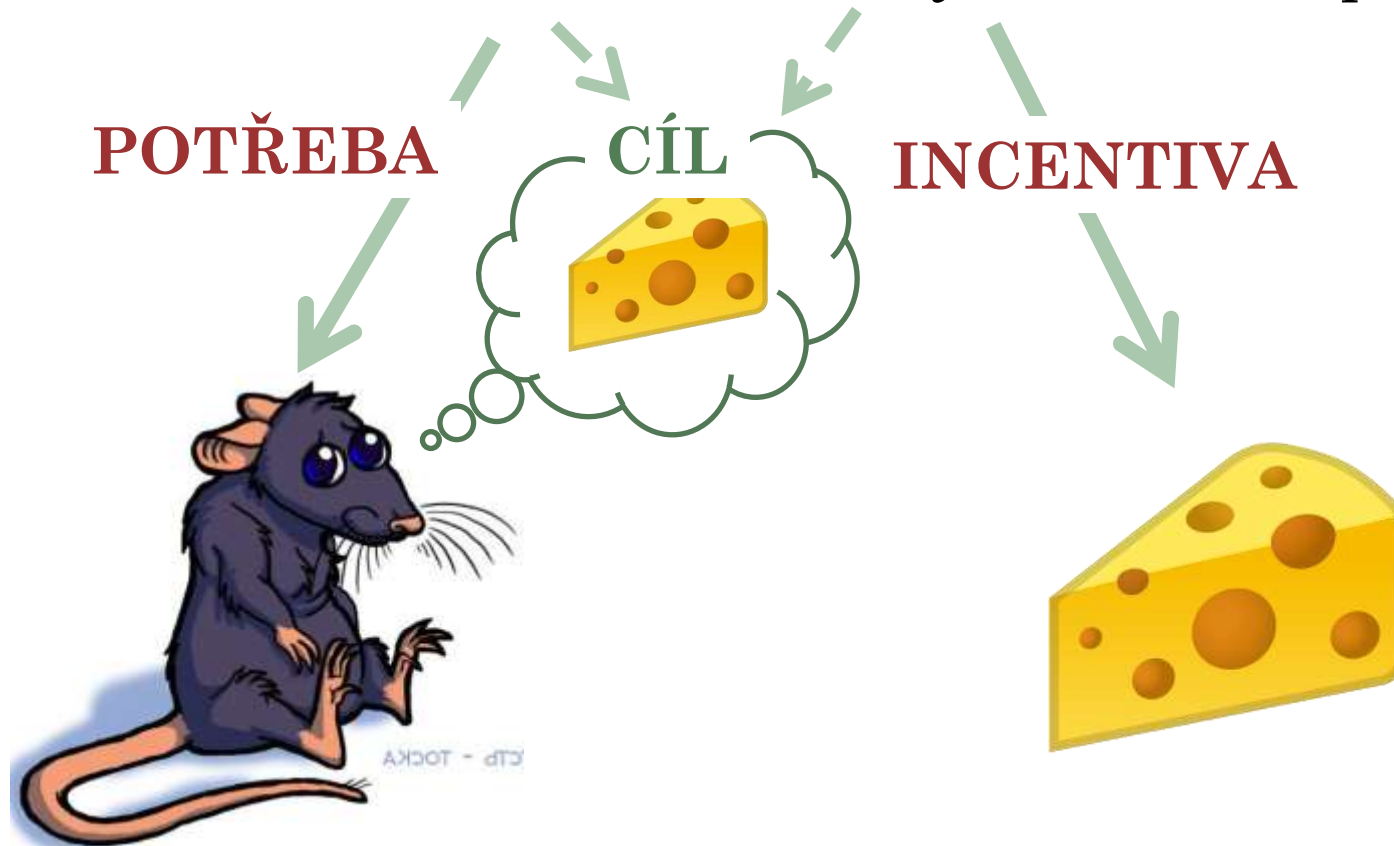
CÍL



PŘÍSTUPY KE ZKOUMÁNÍ MOTIVACE

(Petri & Govern)

- Zaměření na **vnitřní** vs. **vnější** motivační proměnné



PŘÍSTUPY KE ZKOUMÁNÍ MOTIVACE

(Petri & Govern)

- Zaměření na **vnitřní** vs. **vnější** motivační proměnné

JE K SPOUŠTĚNÍ CHOVÁNÍ NUTNÉ OBOJE?



PŘÍSTUPY KE ZKOUMÁNÍ MOTIVACE

(Petri & Govern)

- Zaměření na **vrozené** vs. **získané** motivační tendence



PŘÍSTUPY KE ZKOUMÁNÍ MOTIVACE

(Petri & Govern)

- Zaměření na **vrozené** vs. **získané** motivační tendence



**INSTINKTY
REFLEXY**



?

CO JE „REFLEX“?

JAKÉ CHOVÁNÍ JE „INSTINKTIVNÍ“?

MAJÍ LIDÉ INSTINKTY?



PŘÍSTUPY KE ZKOUMÁNÍ MOTIVACE

(Petri & Govern)

- Zaměření na **vrozené** vs. **získané** motivační tendence



INSTINKTY
REFLEXY



ZVYKY
MOTIVY
CÍLE

KDE SE BEROU ZVYKY? CÍLE? MOTIVY?



PŘÍSTUPY KE ZKOUMÁNÍ MOTIVACE

(Petri & Govern)

- **Mechanistický vs. kognitivní**

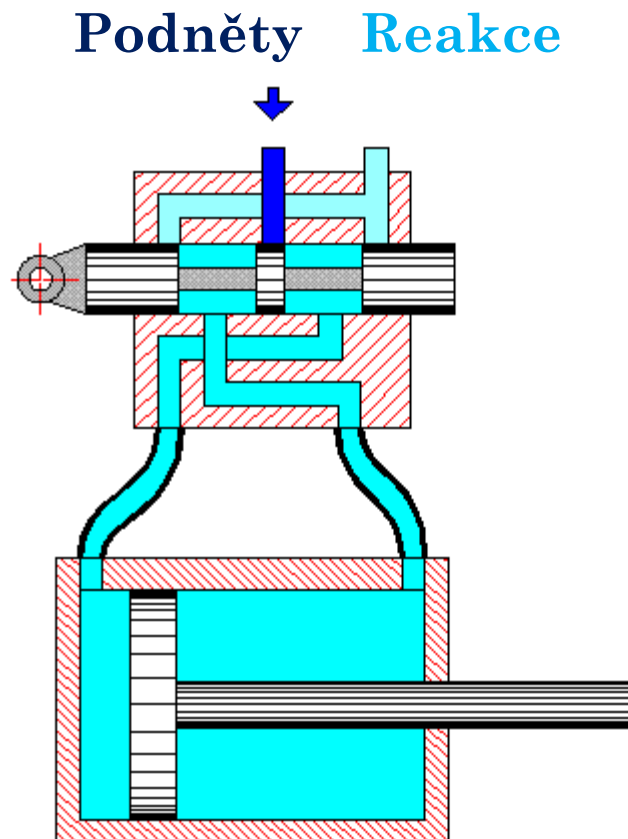


PŘÍSTUPY KE ZKOUMÁNÍ MOTIVACE

(Petri & Govern)

○ Mechanistický přístup

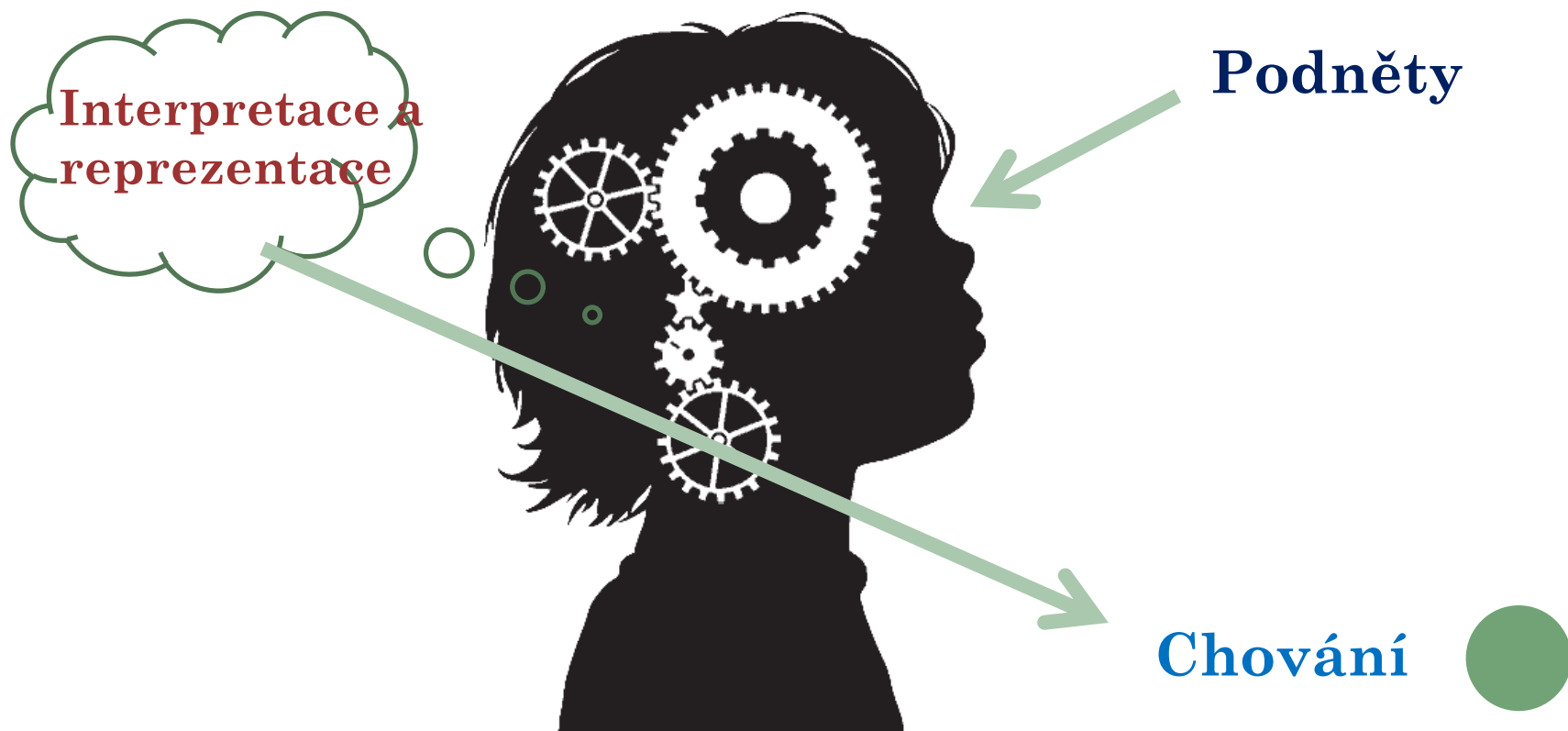
Regulační
okruhy
založené na
zpětné vazbě =
není nutný
záměr ani
uvědomění cíle



PŘÍSTUPY KE ZKOUMÁNÍ MOTIVACE

(Petri & Govern)

○ Kognitivní přístup



ÚROVNĚ ZKOUMÁNÍ MOTIVACE

(Petri & Govern)

○ **Fyziologická**

Které části mozku jsou spojeny s různými typy motivační reakce?

Jakým způsobem reagují neurony na motivační podněty?

Které chemické látky jsou odpovědné za individuální rozdíly v motivačních reakcích?

○ **Individuální**

○ **Sociální**

○ **Filozofická**



ÚROVNĚ ZKOUMÁNÍ MOTIVACE

(Petri & Govern)

- **Fyziologická**
- **Individuální**

Do jaké míry se lidé liší v tom, co je motivuje?

Jaké jsou základní typy motivů?

Jakým způsobem se vyvíjí konkrétní motiv?

- **Sociální**
- **Filozofická**



ÚROVNĚ ZKOUMÁNÍ MOTIVACE

(Petri & Govern)

- **Fyziologická**
- **Individuální**
- **Sociální**

Jak se chování člověka mění ve skupině?

Kam směřuje „skupinové chování“ a proč?

- **Filozofická**



ÚROVNĚ ZKOUMÁNÍ MOTIVACE

(Petri & Govern)

- **Fyziologická**
- **Individuální**
- **Sociální**
- **Filozofická**

Mají lidé přirozenou tendenci **růst**, nebo pouze mechanicky udržují **homeostázi**?

Je všechna motivace **hedonická** (= fungující na principu **libosti** a **nelibosti**)?

Je pro lidi přirozené pozitivní chování, nebo je výchozím stavem tendence k slepě destruktivnímu, neudržitelnému chování?

= vyžadují filozofické odpovědi (empiricky netestovatelné)



DĚJINY ZKOUMÁNÍ MOTIVACE VE ZKRATCE

Platonova „trojí“ duše

- 1. „Vyživující“



Reflexy

- 2. „Cítící“



**Očekávání
Emoční reakce**

- 3. „Racionální“



**Reprezentace cílů
Plánování
Volní procesy**



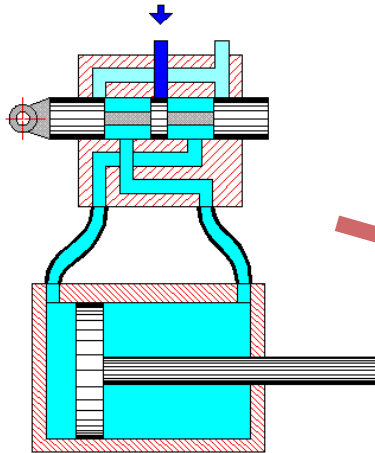
DĚJINY ZKOUMÁNÍ MOTIVACE VE ZKRATCE

- Nahrazeno **dualismem** – rozum vs. instinkty = základní uvažování o chování až do vzniku moderní psychologie
- James, McDougall – důraz na **instinkty**
- Watson, Thorndike – důraz na učení, „psychologie podnětu a reakce“
- Woodworth, Hull – konstrukt „**puđu**“ – snaha o vysvětlení chování pomocí matematických modelů
- Tolman, Köhler – pojem **očekávání**, účelné chování, zpracování informací
- Teorie očekávání a hodnoty cíle – racionální volby
- Dnes – důraz na hodnocení situace, emoce



DĚJINY ZKOUMÁNÍ MOTIVACE PODLE WEINERA

cca
1930-
1960



cca
1930-
1960



cca
1980-
present



LITERATURA:

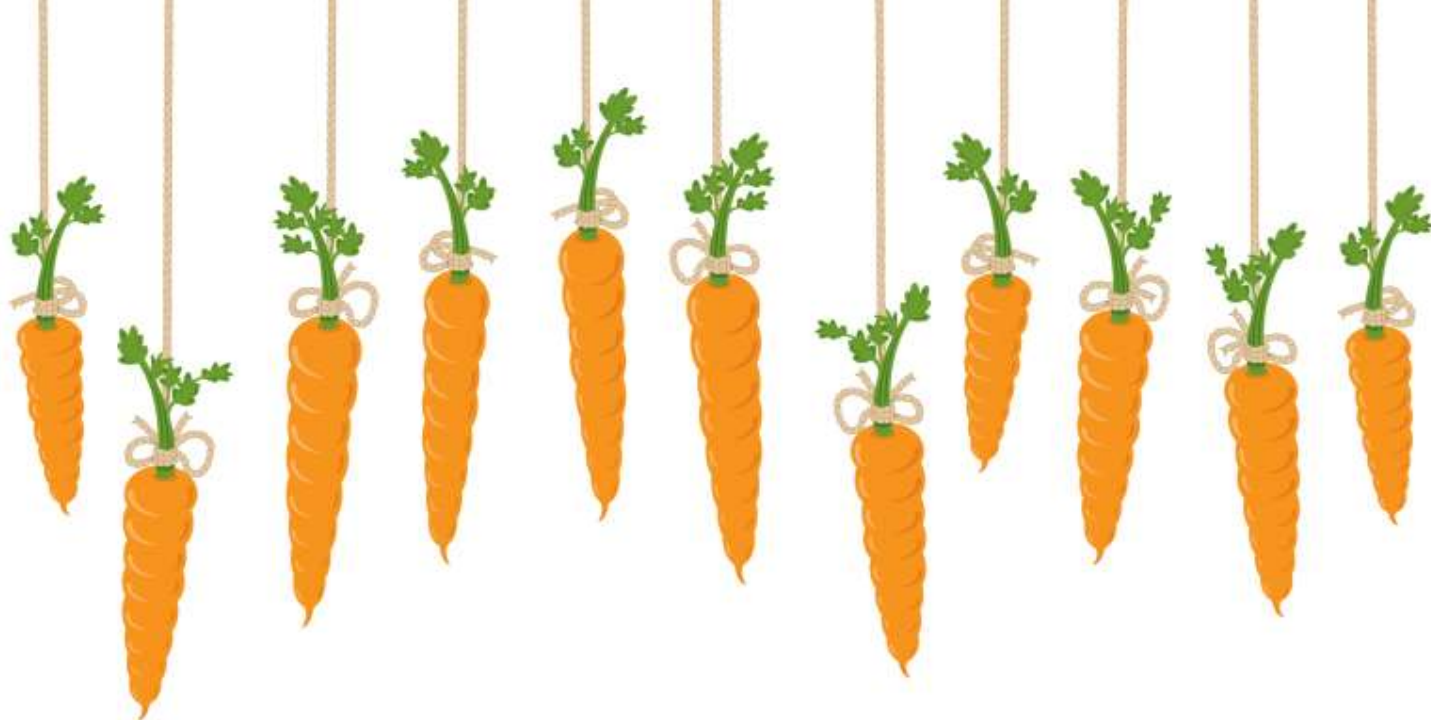
ÚVOD DO MOTIVAČNÍCH TEORIÍ A DĚJINY:

Petri & Govern: Kap. 1

Heckhausen & Heckhausen: Kap. 1 a 2

Reeve: Kap. 1 a 2





**DĚKUJI ZA
POZORNOST!**

