

System

Část a celek



Jak to drží v celku/pohroma

- Vnější síly (gravitace...)
- Vnější síly + vnitřní vazby
- Vzájemná provázanost



Definice systému

- Étienne Bonnot de Condillac

Epistemologická

System je to, co
umožňuje lidskému
duchu pochopit
souvislost



Definice systému

- Ludwig von Bertalanffy

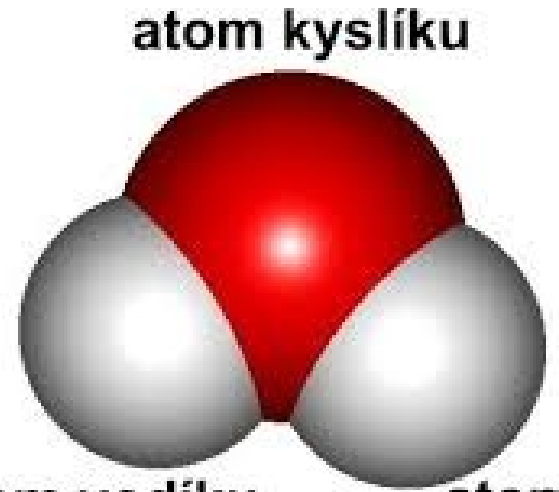
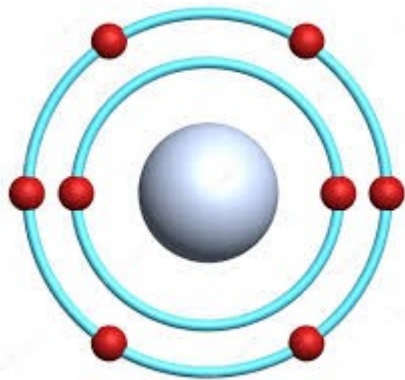
Ontologická



System je
souhrn prvků
ve vzájemné
interakci...

...ale není redukovatelný
na jejich prostý součet, či
součet jejich vlastností.

Směs/konglomerát a syst



atom vodíku

atom vodíku



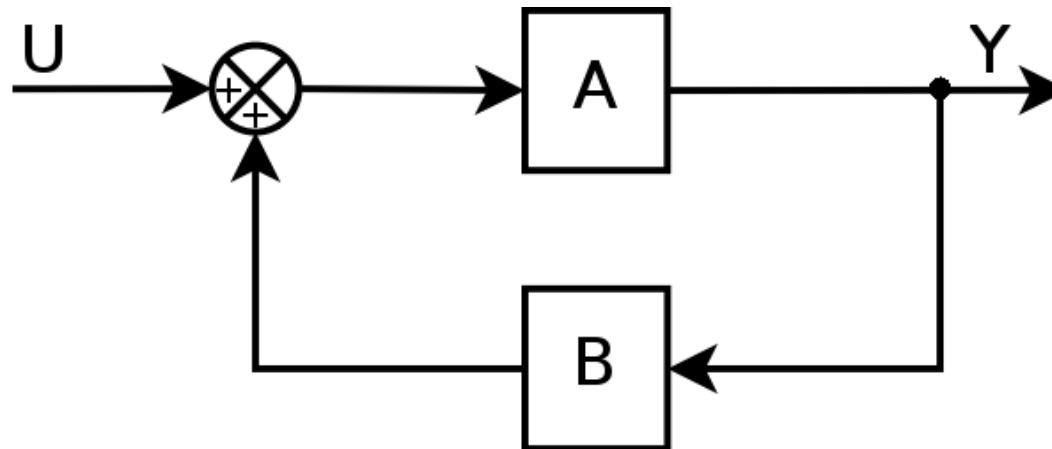
Klasifikace systémů

Podle

- časových charakteristik
 - statické
 - dynamické
- vazby na okolí
 - uzavřené
 - otevřené
- regulačních schopností
 - stabilní
 - nestabilní

Zpětnovazební systémy

- Zpětná vazba
 - kladná
 - záporná



→

System s autoregulací

Klasifikace systémů

Podle

- časových charakteristik
 - statické
 - dynamické
- vazby na okolí
 - uzavřené
 - otevřené
- regulačních schopností
 - stabilní
 - nestabilní



zpětnovazební

Evoluce
(události, nevratnost, čas)

Struktura



Evropa 1815

Go wollten unsere Feinde Europa nach dem Kriege gefaktten.

This map shows Europe divided into 15 numbered regions, likely representing the 'Big Five' powers and their spheres of influence. The legend identifies the regions by color: 1 (red), 2 (orange), 3 (yellow), 4 (green), 5 (blue), 6 (purple), 7 (brown), 8 (pink), 9 (grey), 10 (light blue), 11 (light green), 12 (light purple), 13 (light orange), 14 (light yellow), and 15 (light blue). The map is surrounded by German text columns providing context for the territorial divisions.



Evropa 1914



- 10 - Rakousko-Uhersko
- 9 - Srbsko
- 8 - Rumunsko
- 7 - Bulharsko

Informace

Informace ve vědách

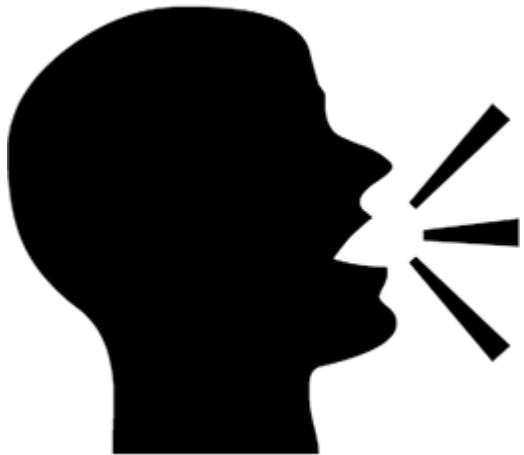
- Teorie systémů – negativní entropie, uspořádanost (termodynamický koncept)
- Kybernetika – (auto)organizace, struktura, řízení

Kvantitativní - míra určitosti (jistoty, rozlišení, uspořádanosti) přenášené zprávy (srovnávána s neurčitostí u příjemce) (např. Claude Shannon)

Kvalitativní – strukturovanost systému

Sémantická a strukturní informace

- I. jako sdělení
 - Zdroj – přenosový kanál – příjemce



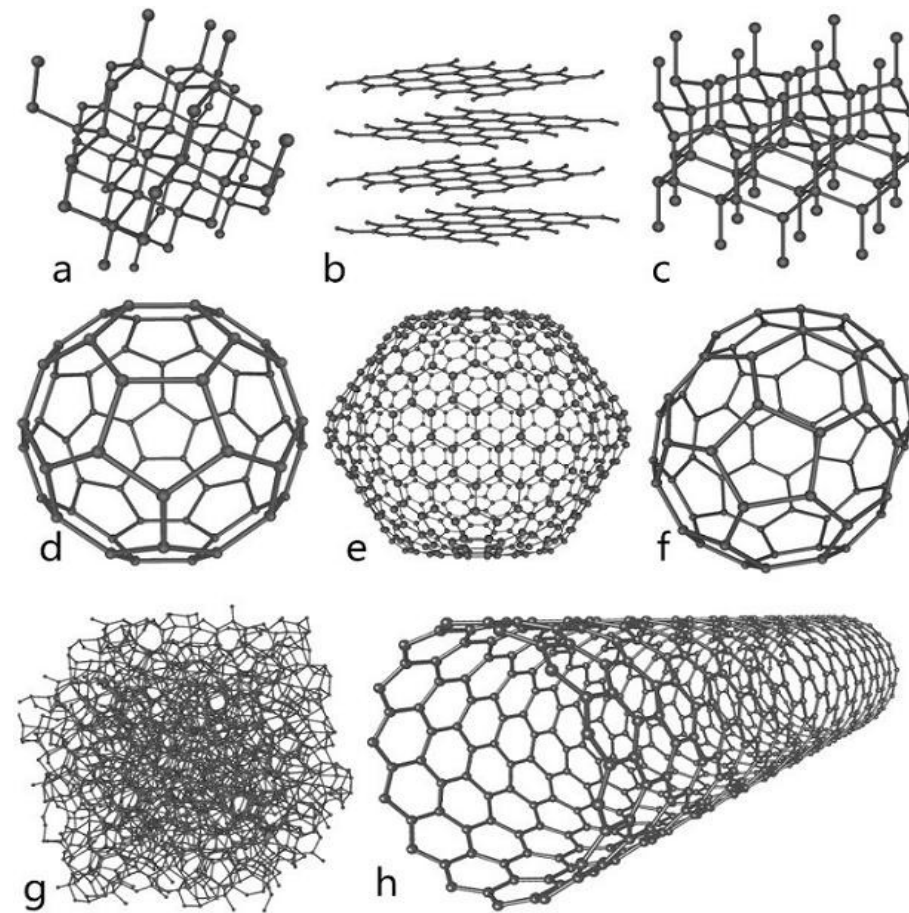
Sémantická a **strukturní** informace

- I. jako uspořádání, struktura o sobě

Několik příkladů rozmanitosti struktur z atomů uhlíku: a/ diamant, b/ grafit (tuha), c/ minerál lonsdaleit, d/ C60 – buckyball, e/ sférický fulleren C540, f/ fulleren C70, g/ amorfní uhlík, h/ jednovrstevná uhlíková nanotrubička (může být i z milionu atomů).

c: Michael Ströck

<http://www.osel.cz/5174-buckyballs-ve-vzdalene-mlhovine.html>



Sémantická a strukturní informace

Sex po telefonu

vs.

sex



Žádný obrázek, to by také byla opět jenom sémantická informace.

Evoluční ontologie

- Od bytí k stávání
 - Substanční vs. nesubstanční
- Kategorie
 - Relace místo substance
- Kauzalita ano, determinismus (?)
 - Dynamické, chaotické systémy
- Komplexnost EO
 - Ontologie, epistemologie, etika
- Nové kategorie
 - Systém, informace, událost

a souvislosti

1. Strukturně-informační změny systémů (interní)
2. Dynamické změny (externí)
3. Události a relace

Dynamické systémy → disipativní struktury → nevratnost → originální události → zřetězení událostí >> kauzalita >> zákonitost

→ evoluce