

# 1. Hodina – opakování předchozí látky

Základy vietnamštiny 4 (Vzakl4)

# Krátké x dlouhé koncovky/finály

# Otázky – tvorba

- Základní tvorba otázek
  - 2 typy
- Tázací dovětek
  - 2 typy
- Otázky za použití tázacích příslovcí
  - Ai
  - Bao nhiêu
  - Bao giờ
  - Gì x nà

# Základní tvorba otázek

## 1. typ otázky

### – Konstrukce:

podmět + pomocné sloveso „có“ + predikát + „không“?

### – Použití:

- S predikátem

## 2. typ otázky

### – Konstrukce:

podmět + pomocné „có phải là“ + identifikační predikát + „không“?

### – Použití:

- Identifikace
- là

# Základní tvorba otázek – příklad + odpověď

- 1. typ
- Chị có hiểu không?
  - Vâng, tôi hiểu.
  - Không, tôi không hiểu.
- 2. typ
- Anh có phải là kỹ sư Hải không?
  - Vâng, tôi là kỹ sư.
  - Không, tôi không phải là kỹ sư, tôi là bác sĩ.

# Tázací dovětky

- 1. typ

„..., phải không?“

- Očekává se potvrzení

- Odpověď?

- 2. typ

„... à?“

- Vyšší míra přesvědčení o potvrzení

- Odpověď?

# Tázací dovětky – příklad + odpověď

- 1. typ
- Anh là người Séc, phải không?
  - Vâng, tôi là người Séc.
  - Không (phải), tôi là người Việt./tôi không phải là người Séc.
- 2. Anh học tiếng Việt à?
  - Vâng, tôi học tiếng Việt.
  - Không, tôi không học tiếng Việt.

# Použití tázacích příslovcí

## – Gỉ x nào

- Đây là quyền gì? Đây là (quyền) từ điển.
- Anh mua quyền từ điển nào? Tôi mua quyền (từ điển) kia.

## – Ai

- Hỏi là ai?
- Ai hỏi Hỏi?



# Ukazovací příslovce + ukazovací zájmena

## Ukazovací příslovce

- Đâý
- Kia
- Đáy
- Đó

## Ukazovací zájmena

- Này
- Kia
- Ấy
- Đó

# Klasifikátory

- Cái, chiếc
- Cây
- Quả
- Con
- Quyển, cuốn
- Tờ
- Ngôi, toà
- Người
- Xe
- ...

# Číslovky

Không, linh	Mười		
Một	Một trăm		
Hai	Một nghìn		
Ba	Mười nghìn		
Bốn	Một trăm nghìn		
Năm	Một triệu		
Sáu	Một tỷ		
Bảy			
Tám			
Chín			

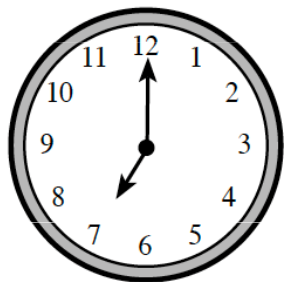
# Časové údaje

- Dny v týdnu
- Měsíce v roce
- Den, měsíc, rok
- Hodina, minuta, vteřina

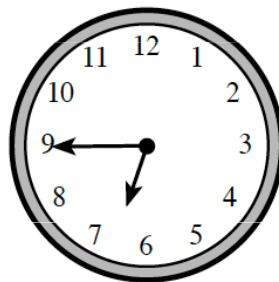
# Časové údaje

- Năm – năm nay, năm ngoái, sang năm
- Tháng – tháng này, tháng trước, tháng sau
- Tuần – tuần này, tuần trước, tuần sau
- Ngày – hôm nay, hôm qua, ngày mai
- Sáng, trưa, tối, đêm

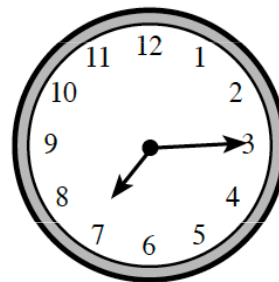
# Časové údaje



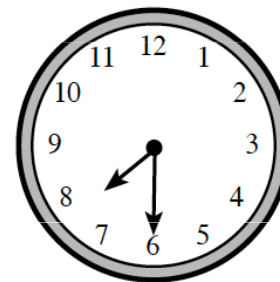
7 giờ đúng



6 giờ 45, or:  
7 giờ kém 15



7 giờ 15



7 giờ 30, or:  
7 [giờ] rưỡi

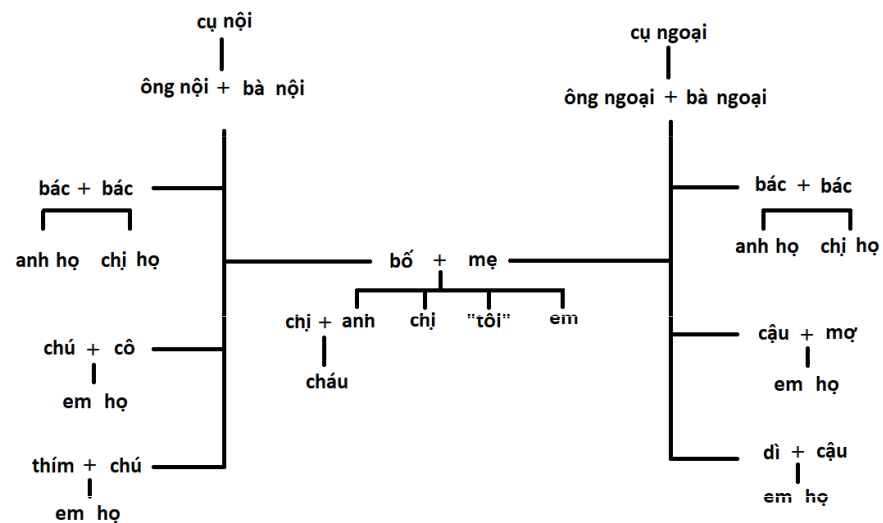
# Stupňování příslovčí

- Rát
  - Chiéc áo này rất đẹp.
- Lắm
  - Chiéc áo này đẹp lắm.
- Quá
  - Chiéc áo này đẹp quá!

- Množstevní označení - các x những
- Příslovce hodně x málo – nhiều x ít
- Tázací spojka nebo – hay
- Otázka Đã ... chưa?
- Rồi x chưa
- Slovesa là x ở



## Osobní zájmena



- Tôi
- Mình - familiérní
- Chúng tôi – bez adresáta
- Chúng ta – vč. adresáta
- Chúng mình
- Nó
- Họ