

Od bariér k minimalismu: Některé aspekty poslední vývojové změny chomskyánského modelu jazyka

LUDMILA VESELOVSKÁ

1. Úvod

Jedním z rysů chomskyánské generativní gramatiky je skutečnost, že každých pět až deset let provádí proklamativně i de facto zásadní změnu vlastního teoretického modelu, přičemž spolu se změnou názvu mění i užívanou terminologii a preferované okruhy studia. Řada lingvistů považuje časté změny za důkaz koncepční nesprávnosti tohoto modelu jazyka. Já věřím, že lingvistika je přírodní věda, proměny vědeckého modelu jsou nutným důsledkem jeho vývoje, a pouze vývoj je důkazem životaschopnosti. V tomto pozitivním smyslu se tedy v následujících odstavcích pokusím stručně charakterizovat podstatu inovačního procesu, který proběhl v chomskyánském modelu jazyka od 80. let do konce tisíciletí.¹

1.1. Teorie řízenosti a vázání

80. léta dvacátého století lze schematicky rozdělit do dvou období s ohledem na hlavní témata výzkumu signalizované názvy Chomského studií. První období spadá do počátku 80. let a je charakterizovatelné Chomského díly *O vázání* (On Binding, 1980), *Přednášky o řízenosti a vázání* (Lectures on Government and Binding, Pisa Lectures, 1981a) a *Pojmy a důsledky teorie řízenosti a vázání* (Concepts and Consequences of Theory of Government and Binding, 1982). Především podle názvu zpopularizovaných přednášek, které Chomsky uskutečnil v italské Pise, byl tento model jazyka nazván *teorie řízenosti a vázání* (Government and Binding Theory).²

Ve druhé polovině 80. let, v roce 1986 vydává Chomsky další dvě významná lingvistická díla: *Bariéry* (Barriers)³ a *Znalost jazyka* (Knowledge of Language). Tyto monografie se zaměřují na zobecnění poznatků období 80. let

¹ Následující text předpokládá určité znalosti tzv. standardní chomskyánské syntaxe. Nejde také v žádném případě o vyčerpávající charakteristiku vývoje. Pro případné zájemce o podrobnější informace uvádím odkazy na nejdůležitější studijní literaturu, která je možným východiskem pro poznání současného stavu..

² Viz také název jednoho z nejčastěji užívaného úvodů do tohoto aktuálního modelu gramatiky od autorky Lilian Haegemanové z r. 1991: "*Government & Binding Theory*"

³ Termín *bariéry* zde používám ve smyslu Chomského monografie z r. 1986, tzn. jako strukturně definovatelná hranice, která limituje transformační posun a jejíž překročení je možné jen za specifických podmínek. Viz zde podrobněji v podkapitole 5.1.

a kodifikují koncepci modelu teorie řízenosti a vázání v její aktuální podobě z 80. a z části i 90. let minulého století.⁴

1.2. Minimalismus

Koncem 80. let se rozšiřuje rukopisná verze Chomského článku *Poznámky k ekonomii derivace a reprezentace* (Some Notes on Economy of Derivation and Representation), která je první prací signalizující nástup tzv. minimalismu. Článek byl publikován později jako Chomsky (1991) a je zařazen jako kapitola 2 i do sborníku *Minimalistický program* (Minimalist Program, Chomsky, 1995b). První kapitolu tohoto sborníku tvoří článek Chomského a Lasnika *Teorie principů a parametrů* (The Theory of Principles and Parameters). Třetí kapitolou sborníku je vlastní *Minimalistický program pro lingvistickou teorii* (A Minimalist Program for Linguistic Theory) publikovaný dříve samostatně jako Chomsky (1992, 1993). Čtvrtou a závěrečnou část tvoří rozsáhlé stať *Kategorie a transformace* (Categories and Transformations) rozšířená ve formě rukopisu jako *Kapitola čtyři* (Chapter Four) již o rok dříve.

Kromě sborníku *Minimalistický program* z r. 1995, který je jakýmsi souhrnným almanachem nového modelu, je minimalismus dále rozvíjen i v pozdějších studiích Noama Chomského, např. *Struktura holé fráze* (Bare Phrase Structure, 1994, 1995a), *Výzkum v rámci minimalismu* (Minimalist inquiries: The Framework, 1998), *Fázová derivace* (Derivation by phase, 2000) nebo *Více než objasňující adekvátnost* (Beyond Explanatory Adequacy, 2001) publikované zatím pouze jako rukopisy nebo v rámci série MIT Working Papers.

Termíny používané v titulech Chomského článků a monografií zpravidla odkazují k některému z charakteristických rysů jeho lingvistického modelu a v následujících podkapitolách se s odkazem na tyto pojmy pokusím změnu koncepce z teorie řízenosti a vázání k minimalismu stručně popsat.⁵

⁴ V 1. kapitole uvádím české překlady Chomského studií, s anglickými originály v závorkách. V následujícím textu budu k Chomského pracem odkazovat již stručněji. Pokud jde o odborné termíny, budu rovněž přednostně užívat české překlady a anglický název budu uvádět v závorce. Názvy dalších zahraničních publikací překládat nebudu.

⁵ V předchozích odstavcích jsem uvedla pouze díla Noama Chomského. To však neznamená, že vše rozhodující v oboru vymyslel Noam Chomsky a že Noam Chomsky je jediný, kdo se studiem svého modelu zabývá. Uvedená díla staví své teoretické závěry na výsledcích studií jiných autorů a v následujícím textu budu odkazovat také na některé z mnoha jiných významných představitelů oboru. Zůstává však faktem, že i v 80. a 90. letech byl Noam Chomsky chápán jako vedoucí představitel transformační generativní syntaxe a jeho články a monografie do značné míry kodifikují hlavní hypotézy a teorie aktuálního modelu.

2. Obecná charakteristika období

2.1. *Teorie principů a parametrů*

Pro označení období teorie řízenosti a vázání, bariér i pozdějšího minimalismu se uplatňuje také souhrnný název *teorie principů a parametrů*. Tento termín označuje studium lidského jazyka chápaného jako vrozený abstraktní systém skládající se z univerzálních principů modifikovaných jazykově specifickými parametry. Podobné abstraktní a univerzální pojetí jazykového systému je vlastní chomskyánské generativní syntaxi od samého počátku a terminologie principů a parametrů vychází ze stati *Principy a parametry v syntaktické teorii* (Principles and Parameters in Syntactic Theory), kterou Chomsky publikoval až v roce 1981.⁶

2.2. *Univerzální gramatika*

Chomskyánská generativní gramatika se od samého počátku zaměřuje na zkoumání modelu jazykové *kompetence*, abstraktního jazykového systému, o němž předpokládá, že je univerzální a vrozený a jehož konkrétním projevem je individuální *performance* mluvčích.

V 80. letech se pro tento univerzální a vysoce abstraktní jazykový systém uplatňuje termín *univerzální gramatika*. Univerzální gramatika se skládá z definovatelných jazykových *principů*. Univerzální principy mají (zřejmě) binárně stanovené *parametry*. Jednotlivých jazyky jsou výsledkem/realizací (aplikací) parametrů univerzální gramatiky. Různost nastavení komplexní kombinace principů a parametrů je příčinou existujících rozdílů mezi konkrétními jazyky.

Experimentálním studiem vlastností a rozsahu univerzální gramatiky se zabývá dnes již osamostatnělý obor jazykové akvizice, který studuje osvojování jazyka (Language Acquisition), který často staví na poznacích teoretickém modelu chomskyánské syntaxe a zpětně přispívá k jeho rozvoji. Pro srozumitelný úvod do tematiky jazykové akvizice viz např. přehledná monografie Viviana Cooka (1988).

Cílem lingvistického bádání je poznání abstraktní univerzální gramatiky a Chomsky i nadále důrazně obhajuje *autonomii syntaxe*, tzn. nezávislost jazykového systému na jazykově externích faktorech. Existenci dalších jazykových plánů a mnoha dalších faktorů lidského jazyka i komunikace

⁶ Stejný název použili Chomský a Lasnik znovu pro společnou studii, která je součástí *Minimalistického programu* (1995b) a která byla publikována v roce 1993 pod názvem *Principles and Parameters Theory*.

obecně Chomsky nepopírá, považuje je však za obsah samostatných vědních oborů.⁷

2.3. Modularita systému

Typickým rysem generativní gramatiky od počátku 80. let je modulární charakteristika jazykového systému. Komplexnost konkrétního jazykového systému je podle tohoto pojetí výsledkem nejen variabilního parametrického nastavení univerzálních principů, ale také propojenosti několika nezávislých modulů univerzální gramatiky samé. Za samostatné součásti teorie řízení a vázání se považují především moduly uvedené ve výčtu (1).

(1)

- A. *Teorie struktury* (X-bar Theory), která se zabývá formou frázových ukazatelů/grafů a definuje možné vztahy elementů uvnitř těchto ukazatelů/grafů.
- B. Dvě teorie lokality
 - B.a. *teorie ohraničení* (Bounding Theory), která se zabývá subjacencí, tzn. vymezuje relevantní lokalitu (hranice) pro uplatnění transformací,
 - B.b. *teorie vázání* (Binding Theory), která omezuje lokalitu pro uplatnění syntaktických anaforických vztahů, tzn. určuje pravidla syntaktické koreference.
- C. *Teorie pádů* (Case Theory), která stanoví podmínky zapojení substantivních frází do struktury a tím i podmínky jejich interpretovatelnosti.
- D. *Teorie tematických vztahů* (Theta Theory) definuje pravidla pro rozmístění sémantických (valenčních) rolí, tzn. tematickou subkategorizaci.

Modulární pojetí jazykového systému přetrvává i v období minimalismu, ačkoliv důraz na studium konkrétních modulů se průběžně mění.

2.4. T-Model

V 80. letech Chomsky i nadále používá tzv. *T-model* jazyka, který vychází z *derivačního* pojetí struktury, tzn. z definovatelné postupnosti kroků při vytváření stromů (frázových/větných grafů).⁸ Na rozdíl od rozšířené standardní teorie používá teorie principů a parametrů při popisu T-modelu zkratkové

⁷ Chomského názor na postavení sémantiku se v podstatě nemění. Shrnující komentáře viz např. soubor článků *Studies on Semantics in Generative Grammar* (Chomsky, 1972).

⁸ T-Model se poprvé objevuje v článku Noama Chomského a Howarda Lasnika *Filters and Control* v roce 1977. Název je odvozen od tvaru grafické podoby modelu, který připomíná převrácené nebo položené písmeno T (viz (2)).

termíny *D-struktura* namísto dřívějšího *hloubková struktura* (Deep Structure) a *S-struktura* namísto dřívějšího *povrchová struktura* (Surface Structure).

Přejmenování pojmů nebylo samoučelné, mělo zamezit desinterpretaci termínů. Chomsky se snažil vyhnout ztotožňování hloubkové struktury s jakousi metafyzickou, hluboce smysluplnou rovinou. V Chomského modelu je D-Struktura označením počátku derivace a nikoliv rovinou interpretační, za jakou ji pokládali generativní sémantikové.

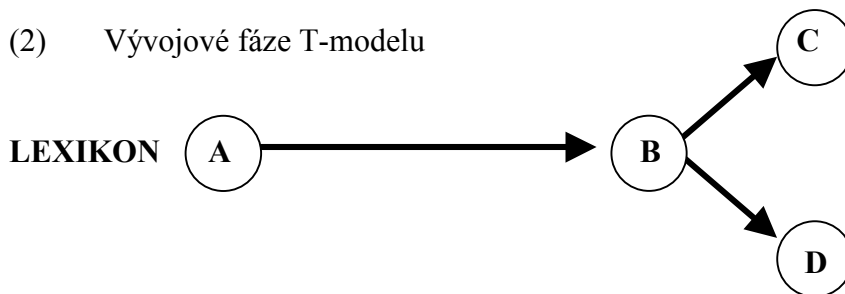
Také S-Struktura neměla být mylně ztotožňována s ničím "povrchním" ani s výslednou performancí, neboť po ní následuje ještě aplikace fonetických pravidel a možná i fonetických posunů/transformací.

Minimalismus jde ve změnách terminologie ještě dále. Koncepce T-Modelu (tzn. modelu s hranami vedoucími ke třem koncovým rovinám a s jedním bodem uprostřed) zůstává stejná, avšak názvy rovin, k nimž lze v rámci syntaxe odkazovat, se opět změnily.

Ve schématu (2) označují relevantní roviny písmeny a pod nákresem uvádím termíny užívané v rámci

- i. rozšířené standardní teorie (RST),
- ii. teorie řízenosti a vázání (bariér) (G&B),
- iii. minimalismu (MIN).

(2) Vývojové fáze T-modelu



Lexikon je zdrojem lexikálních jednotek, které obsahují řadu specifikací. Pro syntax jsou důležité informace týkající se kategoriálního⁹ označení a syntaktická a tematická subkategorizace (sémantická a formální valence).

- A. Fáze počátku vzniku struktury, tzn. fáze, při níž dochází k výběru jednotek z lexikonu a k základním typům jejich spojování.
 - A.i. RST: *hloubková struktura* (Deep Structure)
 - A.ii. G&B: *D-struktura* (D-structure)
 - A.iii. MIN: Rozhraní s Lexikonem: do jazykového systému vstupuje *lexikální soubor, enumerace, referenční soubor* (Lexical Array, Numeration, Reference Set)

⁹ Termíny *kategorie / kategoriální* zde užívám v klasickém smyslu slovní druh / slovnědruhový.

- B. Rovina B je bodem/rovinou, v němž se derivační proces dělí. Jedna jeho větev směřuje k interpretativnímu modulu Logické formy (C) a druhá k auditivně percepční (fonetické) rovině Fonetické formy (D).
- B.i. RST: *povrchová struktura* (Surface Structure)
 B.ii. G&B: *S-struktura* (S-Structure)
 B.iii. MIN: *Spell Out*
- C. Termín *logická forma* (C) je poprvé použit ve studii Chomsky (1973 a 1977a) ve smyslu roviny interpretace struktury, jejíž zkoumání je náplní modelově kompatibilní formální sémantiky. Na této rovině jsou pojmy správnosti analyzovány a definovány v termínech sémantických rysů lexikálních jednotek a jejich vztahů, které jsou u všech jazyků teoreticky stejné.
- C.i. RST: *logická forma* (Logical Form)
 C.ii. G&B: *logická forma* (Logical Form)
 C.iii. MIN: *logická forma*, rozhraní s *logicko-interpretacním modulem* (LF interface)
- D. Rovina fonetická (auditivně percepční), která vzniká uplatněním morfo-fonetických pravidel na derivovanou abstraktní povrchovou strukturu (B). Na ní jsou abstraktní rysy struktury a fonetické rysy lexikálních jednotek realizovány jazykově specifickou formou. Pravidla správnosti na této rovině jsou definovány vždy s ohledem na specifický jazyk.¹⁰
- D.i. RST: *fonetická forma* (Phonetic Form)
 D.ii. G&B: *fonetická forma* (Phonetic Form)
 D.iii. MIN: *fonetická forma*, rozhraní s auditivně percepčním modulem (PF interface).

3. Struktura

3.1. Struktura a její jednotky v období bariér (*X-Bar Syntax*)

Formu původních frázových grafů přejímá Chomsky od amerických strukturalistů. Od období rozšířené standardní teorie Chomsky v postupné analýze na bezprostřední složky klasifikuje jednotky podle komplexnosti se

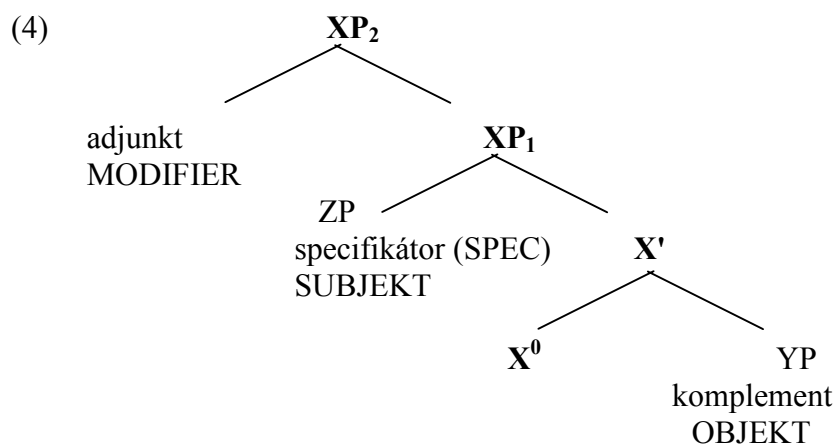
¹⁰ Fonetická pravidla považuje Chomsky za systémově odlišná od syntaxe a jejich studiem se zabýval pouze v rozsáhlé práci, kterou vydal spolu s Morrisem Halle pod názvem *The Sound Pattern of English* (1968). Soudobější verzi tohoto typu generativní fonologie viz Halle (1995)

zásadním rozdělením na *hlavy* (heads), např. N (=Noun, jméno), V (=Verb, sloveso), které představují minimální komponent syntaktického plánu a promítají se (projektují se) do *fráze*, např. NP, VP.¹¹

Diskuse alternativ při stanovení hierarchické komplexnosti fráze a její formy (např. její binární charakteristika) lze najít např. v dílech Josepha Emondse (1976), Raye Jackendoffa (1977a/b), Timothy Stowella (1981, 1989) nebo Marka Baltina (1987). Autoři opakovaně dokazují, že pouze jednotky označované jako hlavy a fráze se mohou účastnit syntaktických procesů. Na základě celé řady samostatných argumentů přijímá Noam Chomsky ve studii *Bariéry* (1986) zobecněnou kanonickou frázovou projekci, společnou všem kategoriím, jak je znázorněno zápisem ve (3) a graficky ve (4).

$$(3) \quad X \longrightarrow XP \quad (X = N, V, A, P, I, D, C, Q)$$

ZP a YP ve (4) jsou pozice označované jako *specifikátor* (specifier, SPEC) a *komplement/sestra* (complement/sister) příslušné hlavy X^0 . Co se týče obsahu terminálních symbolů, SPEC a komplement jsou pozicemi frázovými, protože fráze je kanonicky *endocentrická* a *binární*.¹²



Minimální frázi XP_1 ve (4), stejně jako její střední projekci X' , je možno rozšířit také pomocí *adjunktů*, při níž se k XP (nebo k X') připojuje neomezené množství frázových elementů, aniž by se charakter projekce XP (nebo k X')

¹¹ Termín hlava (head) pro hlavní člen fráze se ustálil v období 70. let. Do té doby byl pojem častěji označován jako "lexikální jednotka".

¹² Shrnutí standardních argumentů ve prospěch binární struktury (3) viz Andrew Radford (1981 a 1988) nebo Liliane Haegeman (1991). Ve prospěch striktně binárního charakteru frázové projekce na základě jazykových dat i logických premis argumentuje např. Richard Kayne (1994), který připojuje také univerzální požadavek linearitu.

syntakticky změnil. Kromě standardních derivačních postupů založené na pravidlech dominance, a kromě koordinace, je adjunkce dalším prostředkem umožňujícím rekurzivnost struktury.

Třístupňová frázová struktura je současně východiskem k definování větných funkcí. Jak je naznačeno ve (4), OBJEKT X je definován jako komplement X^0 (complement/sister) určité minimální lexikální/funkční projekce X^0 . SUBJEKT X je specifikátor (SPEC), tj. fráze bezprostředně dominovaná frázovým uzlem určité lexikální/funkční projekce.¹³

Terminální symboly stromu (hlavy) označuje generativní syntax kategoriálně. Při klasifikaci kategorií vychází zásadně z formálních morfo-syntaktických kritérií, především kritérií distribučních. Kromě tradičních lexikálních kategorií pracuje generativní gramatika v období principů a parametrů také s *kategoriemi funkčními*.¹⁴

V *Bariérách* (1986a) prosazuje Noam Chomsky větnou strukturu v duchu kanonické binární endocentrické projekce funkčních kategorií I (Aux, INFL) a C (COMP). Výsledné fráze (věty) tak nahrazují termíny S a S' (Sentence = věta) používané v (rozšířené) standardní teorii.¹⁵

$$(5) \quad \begin{array}{ll} \text{a.} & S = IP = [NP^{16} [I I [VP V \dots]]] \\ \text{b.} & S' = CP = [(WH)^{17} [C' C [IP I \dots]]] \end{array}$$

Systematicky se vztahu mezi lexikálními a funkčními kategoriemi věnuje v období 80. let např. Steven Abney (1987), který argumentuje ve prospěch funkční kategorie D, *determinátor* (determiner) a navrhuje hypotetický soubor lexikálních kategorií a jim odpovídající funkční ekvivalenty, jak je znázorněno v tabulce (6).¹⁸

¹³ Viz např. Chomsky (1986a), Baker (1988), Radford (1988) nebo Stowell (1989).

¹⁴ V období (rozšířené) standardní teorie se kategoriemi zabývali také např. Paul Postal (1969), Ray Jackendof (1977) nebo Joseph Emonds (1985).

¹⁵ Možný obsah a druhy kategorie C (COMP) jsou tématem již studie Joan Bresnanové (1970). Vlastnosti I (Aux) a C jsou podrobně analyzovány také v pracích např. Fassi Fehriho (1980) a Timothy Stowella (1981). Obsah projekce I je ztotožněn s verbální finitostí, tzn. modalitou, a projekce C s pojmem "judgement" ve smyslu aserce.

¹⁶ SPEC(I) je povrchovou pozicí subjektu ve standardní finitní větě.

¹⁷ Fráze ve SPEC(C) je pozicí např. Wh elementů při zjišťovacích otázkách. C je pozicí komplementizeru a při anglické otázce také závěrečnou pozicí pro I (Aux).

¹⁸ Již před Abneyem argumentovali ve prospěch existence funkční projekce D (Determiner) Anna Szabolcsi (1981, 1987) a Lars Hellan (1986). Další funkční kategorie v oblasti nominální projekce prosazují např. P. Crisma (1990), A. Giorgi a G. Longobardi (1991), G. Giusti (1992) a E. Ritter (1993). Analýzu funkční roviny adjektiv viz např. studie Norberta Corvera (1997)

(6) Klasifikace lexikálních a funkčních kategorií (S. Abney, 1987)

| | -F kategorie (obsahová) | +F kategorie (funkční) |
|--------|---------------------------|----------------------------|
| +N, +V | N – jméno | D – determinátor |
| +N, -V | A (Q) - Adj/Adv/některé Q | Q – kvantifikátory |
| -N, +V | V – verbum | I – pomocná slovesa, apod. |
| -N, -V | P – předložka | C – komplementizéry |

Na základě zásady, že volný morfém (včetně morfému nulového) s určitou kanonickou interpretací musí mít adekvátní reprezentaci ve větěném stromu, objevila se na přelomu 80. a 90. let celá řada funkčních kategorií, které označovaly např. negaci, vid, počitatelnost apod. Protože také určité standardní pozice motivující vznik vztahů ve stromu potřebovaly symbolický záznam, objevily se i funkční kategorie jako AGR⁰, FOCUS apod.¹⁹

Úspěšným pokusem o zjednodušení tak vysokého počtu kategorií je vlivná studie Jane Grimshaw (1991a,b). Autorka prosadila pojem *rozšířené projekce* (extended projection), který spojuje lexikální kategorie a jejich kategorie funkční do jednoho syntaktického celku. Hierarchicky nejvyšší funkční projekce slučuje formální a sémantické rysy všech hierarchicky nižších (kategoriálně neodlišných) funkčních projekcí včetně projekce lexikální, umístěné na nejnižší pozici frázového ukazatele. Skutečnost, že rozšířená projekce obsahuje rysy všech svých komponentů (rysy své lexikální hlavy i všech hlav funkčních), bývá označována jako princip *koindexace* nebo *perkolace*.

3.2. Minimalistická struktura holé fráze

Pojetí derivovaného frázového ukazatele a označování jeho uzlů prodělaly při přechodu od teorie řízenosti a vázání k minimalistickému období generativní gramatiky v 90. letech několik zásadních změn. Změny oproti období bariér se objevují jak v oblasti struktury (hierarchizace) fráze a stromu, tak v oblasti definování počtu a druhu kategorií, které mohou reprezentovat terminální uzly.

3.2.1. Struktura holé fráze (Bare Phrase Structure, 1994, 1995a),

Chomsky (1994, 1995a) přijímá binární povahu frázového grafu jako axiom. V rámci konceptu holé fráze zůstávají pojmy hlava a fráze charakterizovány na základě svého kategoriálního určení, rozdíl mezi nimi je však definován odlišně. Pro hlavy používá Chomsky (1995a,b) termín *minimální projekce*, přičemž hlavní charakteristikou minimální projekce je její

¹⁹ Celou řadu dalších funkčních kategorií v oblasti verba prosazují ve svých dílech např. autoři jako J.-Y. Pollock (1989), I. Laka (1990), J. Ouhalla (1990, 1991), R. Kayne (1994). I ve druhé polovině 90. let se systematickému zpracování mnohovrstevnatých funkčních projekcí v oblasti horní periferii věty věnují autoři jako Luigi Rizzi a Guillermo Cinque.

schopnost další projekce, promítnutí, tzn. rozšíření. Chomsky zároveň slučuje pojmy "střední projekce" a "fráze" a pro obě používá termín *maximální projekce*. Maximální projekce potom označuje (i) každou projekci, která je promítnutím/rozšířením minimální projekce anebo (ii) projekci, která se již dále nepromítá. V řadě případů tedy může být projekce minimální současně projekcí maximální, neboť své potence promítání v konkrétním stromu nevyužívá.

Novým pojmenováním se Chomsky snaží zdůraznit skutečnost, že charakteristika elementů v pojmech hlava a fráze není dána a priori, ale vychází teprve se zapojení do struktury. Typ projekce je tedy implicitně definován jako výsledek symbolu označujícího element sám, jeho komplement a bezprostředně dominující uzlu.

Ve striktním rámci holé fráze se tedy ztrácí rozdíl mezi pozicí SPEC a adjunktu, které jsou ve schématu (4) odlišeny. V rámci struktury holé fráze jsou SPEC stejně jako adjunkt definovány jako X^{\max} dominované Y^{\max} , přičemž Y^{\max} je také jejich komplementem. Pro toto minimalistické pojetí se používá také označení koncept *několikanásobného specifikátoru* (multiple SPEC).

Celá řada analýz z předchozího období však vycházela z rozdílu mezi specifikátorem a adjunktem. Jak podrobně uvádí např. Baker (1988), SPEC je tradičně pozicí spojovanou s existencí elementu s interpretací subjektu v hloubkové struktuře. Adjunkt naproti tomu je spojován s pozicí elementů, jejichž interpretace je ve vztahu k hlavě volnější, nejčastěji jako některý druh neobligatorní modifikace.

V *Minimalistickém programu* Chomsky namísto rozdílu mezi SPEC a adjunktem nabízí koncept domén různého stupně těsnosti. SPEC ve (3) je teď označován jako SPEC v rámci *minimální domény* hlavy ("vnitřní" SPEC), aby byl odlišen od adjunktu, který minimalismus označuje jako SPEC "vnější." Přesnější charakteristika domén však dosud není systematictěji zpracována na dostatečném množství konkrétních analýz.²⁰

3.2.2. Omezení počtu funkčních kategorií

V 90. letech Noam Chomsky akceptuje pojem rozšířené (extended) projekce, avšak pokouší se omezit počet existujících kategorií, především funkčních. V této oblasti prochází minimalismus značným vývojovým posunem. Nekontrolovatelné zmnožení počtu funkčních kategorií v první polovině 90. let bylo vlastně vyvoláno (anebo přinejmenším posíleno) uplatněním funkční projekce AGR^S a AGR^O v mimořádně vlivném Chomského

²⁰ Současně s Chomského variantami holé frázové struktury existují i zajímavé kompatibilní alternativy. Mezi nejpropracovanější patří koncepce transformací a velmi minimalistických frázových projekcí v pojetí Michaela Brodyho. Viz např. Brody, 1998.

článku *Poznámky k ekonomii derivace a reprezentace* (1989/91).²¹ Tato studie byla zahrnuta i do almanachu minimalismu, do souboru *Minimalistický program* (1995b). Čtvrtá kapitola téhož sborníku, tzn. *Kategorie a Transformace* však právě používání terminálních uzlů AGR^S a AGR^O (tj. uzlů, jejichž jedinou funkcí je poskytovat pozici pro strukturní vztahy např. subjektu a objektu s predikátem) výslovně odmítá a považuje je za velmi neminimalistické. Minimalismus má omezit počet existujících kategorií pouze na ty, které mají *standardní obsah* a *kanonickou formu* v konkrétním jazyce. Chomsky uvádí jako jediné v danou chvíli snad prokazatelné základní kategorie: substantivum, verbum, adjektivum, částici (Noun, Verb, Adjective, Particle) a funkční kategorie: čas (Tense namísto I) a komplementizér (Complementiser). Množství a druh kategorií přitom Chomsky vágně zahrnuje do oblasti, v níž může existovat variabilita mezi různými jazyky.

4. Transformace

Chomského model jazyka je *transformačně generativní*, tzn. vychází z pojetí jazyka jako systému, který je schopen z omezeného počtu struktur (tj. konečné množiny jednoduchých symbolů kombinovaných na základě konečné množiny operací) generovat nekonečné množství jazykových promluv. Pojem transformace (jako spojení jaderných vět s jejich deriváty na základě formálního pravidla) přejímá Chomsky od Zelliga Harrise (1952).

Ve standardní a rozšířené standardní teorii byly prepisovací pravidla a transformace hlavními procesy budování struktur. Transformace byly přitom technickým procesem, který odlišoval Chomského pojetí syntaxe od příbuzných strukturalistických směrů nejpodstatněji. Ve standardní a rozšířené standardní teorii byly transformace v podstatě jen popisovány pomocí strukturního popisu a analýzy změn. V období principů a parametrů se pojetí transformací změnilo především zavedením teorie stop (viz podkapitola 4.1) a generalizováním typologie transformací (viz podkapitola 4.2). Transformace se popisuje pomocí algoritmu, tzn. jako komplex operací spočívající v řetězu substitucí a kombinací v přesném sledu a za přesných podmínek. Schematicky se transformace zobrazuje jako změna pozice jednotky ve větěném grafu, tj. jako *posun* jednotky z určité pozice do pozice jiné.

²¹ V této studii Chomsky vychází z komparatistické analýzy anglických a francouzských finitních sloves. Tato analýza vychází ze studie Josepha Emondse (1978) a pozdějšího článku Jean-Yves Pollocka (1989). Verbální/větná projekce se v těchto analýzách skládá z lexikální VP dominované rostoucím počtem funkčních rovin, jejichž přítomnost ovlivňuje typ větěného vzorce. Zajímavé je srovnání těchto článků s tematicky stejně zaměřenými studiemi rozšířených verbálních projekcí napsanými v rámci již plně rozvíjeného minimalismu. Viz např. Samuel Epstein (1998) nebo David Pesetsky a Esther Torrego (2000).

4.1. Teorie stop

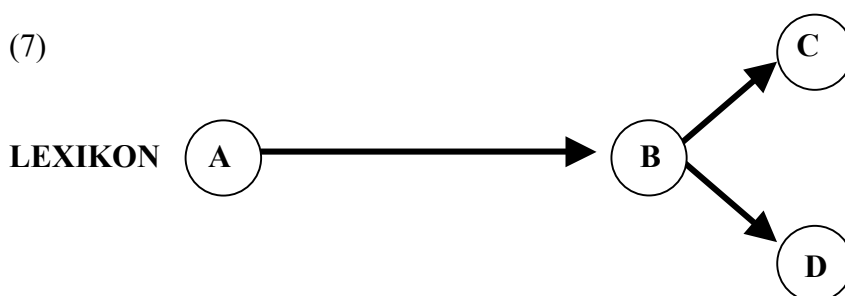
V období konce 70. a začátku 80. let byl popis transformace radikálně změněn uplatněním tzv. *teorie stop* (trace theory). *Stopa* je abstraktní nulový prvek, který zůstává na místě původního výskytu elementu při jeho posunu. Přítomnost stopy umožňuje sledovat a interpretovat celý průběh derivace. Jednotka struktury je interpretována ne jako bod, ale jako řetězec skládající se z foneticky realizovaného elementu a všech jeho případných stop.²²

Teorie stop umožnila zjednodušení transformací a vedla k posílení významu povrchových struktur. Pokud jsou totiž stopy čitelné na povrchové rovině, není třeba při interpretaci brát ohled na hloubkové struktury a interpretaci lze omezit na rovinu jedinou.²³

Ačkoliv se v průběhu vývoje objevilo několik variant její formalizace, zůstává teorie stop konstitutivním prvkem i v období minimalismu.

4.2. Typologie transformací

T- Model znázorněný ve schématu (2) a opakovaný zde jako (7) umožňuje ukázat fáze v procesu derivace, v nichž lze uvažovat o transformacích.



- (a) Ve fázi LEXIKONU probíhají procesy skládání a *lexikální derivace* jednotek. Ve studii Chomsky (1971) přijal autor tzv. lexikalistickou hypotézu, podle níž lexikální derivace nepatří do oblasti syntaxe.²⁴
- (b) $A \rightarrow B$ fáze *syntaktických transformací*, které od počátku vývoje generativní gramatiky tvoří jádro generování větných struktur. Dochází

²² Systematicky byla teorie stop popsána ve studii Davida Lightfoota (1976) pro transformace posunující hlavy, a v práci Sandry Chungové (1982) pro stopy posunů frázových elementů. Viz také práce P. Postala a G. Pulluma (1978), Esther Torrego (1984) a jiných. Klasifikací stop různého typu se velmi systematicky zabývají také např. Lasnik a Saito (1984, 1992).

²³ Otázka, které roviny struktury v T-Modelu se účastní interpretace vět, byla důležitým tématem diskuse po celá 60. a 70. léta. Shrnutí a komentáře k různým stanoviskům viz např. Newmeyer (1986).

²⁴ I v období minimalismu Chomsky (1993, 1994, 1995) zachovává autonomní postavení morfologie a syntaxe a rozděluje morfologické procesy na *inflekční* (které zahrnují komputační procesy syntaktického charakteru) a *derivační*, které jsou vlastností lexikonu, a na úrovni fonetické formy doménou morfologie.

při nich k posunu a přemístování jednotek struktury, který je zřejmý jak při interpretaci (C), tak ve výsledné fonetické rovině (D).

- (c) $B \rightarrow C$ fáze "skrytých" *logických transformací*, které jsou nutné pro požadovanou interpretaci (C), ale které nejsou realizovány foneticky, tzn. jejich průběh neovlivňuje místo výskytu elementu v rovině fonetické realizace (D).²⁵
- (d) $B \rightarrow D$ fáze *fonetických transformací*, které neovlivňují interpretaci (C), ale vedou ke změně povrchové pozice elementu (D). Do této oblasti řadí Chomsky zpravidla tzv. stylistické posuny.²⁶

Od samého počátku generativní gramatiky bylo jedním z cílů výzkumu snaha nalézt jednotící princip pro členění stále narůstajícího množství unikátních a jazykově specifických transformací. Jedním z prvních pokusů o definování generalizující, univerzálního pravidla byl *princip zachování struktury* (Structure Preserving Principle) Josepha Emondse (1976), který omezil cíl možných posunů do předem vyhrazených, kompatibilních lokací. O rok později na něj Noam Chomsky navázal ve studii *Podmínky transformací* (Conditions on Transformations, 1975), kde navrhl rozdělit všechny Emondsovy základní typy transformace na pouhé dva druhy: na posun jmenných frází (NP Movement) a na posun typu zjišťovacích otázek (WH Movement).

Ve studii Chomsky (1980a a 1985b) slučuje autor i tyto dva druhy transformací a používá pro ně generalizující termín *posun alfa* (Move Alpha), který by v nejširší míře popularizován vlivnou studií Lasnik a Saito (1992) a nebo dokonce ještě všeobecnější termín *ovlivni alfa* (Affect Alpha), při kterém se vyhýbá i apriornímu stanovení způsobu ovlivnění zúčastněné jednotky alfa.

Jako alfa může v konceptu generalizované transformace vystupovat buďto hlava anebo fráze. Podle toho lze podrobnější typologii transformací uplatňovanou v období principů a parametrů stručně znázornit jako

²⁵ Různými typy transformací na úrovni Logické formy, především stoupáním kvantifikátorů, se v rámci teorie řízení a vázání zabývá ve své monografii např. Robert May (1985). V rámci klasického minimalismu viz příklady skrytých (LF) posunů a omezení jejich rozsahu ve studii Samuela Epsteina (1998).

²⁶ V Minimalistickém rámci se transformacemi na úrovni PF zabývá např. vlivná studie Josepha Aouna *Minimality, Reconstruction and PF Movement* (1998). Nejen pro českou lingvistiku je zajímavým námětem studia to, jestli změny slovosledu vyvolané větnou dynamičností (aktuálním členěním větným) spadají do transformací typu (ii), tzn. syntaktických transformací, anebo transformací typu (iv), tzn. stylistického přeorganizování textu. Ve prospěch prvního názoru argumentují ve své disertaci Veselovská (1995).

- (8) 1. *Posun hlavy* (Head Movement)
2. *Frázový posun*
a) Posun do místa argumentu (A-Movement)
b) Posun do místa ne-argumentu (A' Movement)

Transformace, při níž dochází k *transformaci/posunu hlav* (Head Movement) podléhá z hlediska lokality nejstriktnějšímu omezení. Lisa Travisová ve své disertaci z roku 1984 definovala jako jediný možný cíl těchto transformací pouze hlavu bezprostředně dominující projekce a její *princip omezeného posunu hlavy* (Head Movement Constraint) je všeobecně akceptován.²⁷

Frázové posuny/transformace se dělí z hlediska interpretační potence transformovaného elementu. Transformace argumentů je zpravidla motivována kombinací tematické teorie a teorie pádů (viz (1C,D)) a v podstatě se kryje s dříve užívaným konceptem posunu jmenných frází (NP Movement). Transformace do pozic ne-argumentů se týkají především posunů při zjišťovacích otázkách a jejich zkoumání mělo vždy velký význam pro stanovování lokálních principů omezujících transformace.²⁸

5. Motivace transformací

V počátečním období generativního rámce, kdy strukturní popisy transformací byly vytvářeny vždy jen pro daný typ transformace v tom kterém jazyce, nebyla pocíťována potřeba zdůvodňování příčin transformací a jejich konkrétní podoby. Různost jednotlivých transformací v různých jazycích se však postupně dostala do rozporu s teoretickým předpokladem univerzálnosti jazykového systému. Zejména poté, co se rozšířilo množství studovaných typologicky odlišných jazyků, stalo se omezení rozsahu možných transformací aktuálním tématem studia. Popisy a pravidla transformačních změn, které byly používány dosud, nebylo možno zobecnit. Zobecnění by totiž teoreticky umožňovalo i generování struktur, jejichž existence nebyla prokázána. V následujících podkapitolách stručně nastíním zásadně odlišné způsoby, kterými se k omezení generativní síly transformačních pravidel a k jejich

²⁷ Ze striktního uplatnění *principu omezeného posunu hlav* vychází také rozsáhlá a vlivná monografie Marka Bakera *Incorporation* (1988). Na řadě příkladů autor dokazuje, že slučování terminálních symbolů (hlav) probíhá jako syntaktický proces inkorporace (tzn. levostranné adjunkce hlavy k hlavě bezprostředně ji dominující). Závěry Bakerovy monografie využívá také generativní morfologie, zejména tzv. *zrcadlový princip* (Mirror Principle, viz Baker, 1985), který stanoví, že pořadí vázaných morfů odráží pořadí funkčních projekcí ve větěném grafu.

²⁸ Studie Chomsky (1977b) uvádí celou řadu transformací, které podle autora splňují lokální podmínky stejné jako zjišťovací otázky.

generalizované podobě stavěla chomskyánská gramatika v období teorie řízenosti a vázání a jak ho pojímá v období minimalismu.

5.1. *Co není zakázáno, je dovoleno*

Teorie *bariér* vychází z liberálního názoru, že možné je vše, co není zakázané. Definice *posunu alfa* (Move Alpha), neobsahuje žádná omezení a transformační posuny znázorněné v (7) jsou možné vždycky, pokud nejsou omezeny některým jiným principem univerzální gramatiky. Takovými omezujícími faktory jsou např. syntaktické bariéry, nutnost správné řízenosti stop, nebo splnění subkategorizačních specifik dané lexikální jednotky, o nichž se zmíním v následujících odstavcích.

V bariérách Chomsky (1986a) opětovně odkazuje k abstraktnímu syntaktickému principu *nenasytnost* (Greed), který je příčinou transformací, tj. posunu jednotek směrem k vyšším rovinám struktury. Princip *nenasytnosti* je univerzální a autoři studií nemusejí existující posun motivovat žádným jiným způsobem: pokud proběhl, byl evidentně nutný.²⁹ Musejí maximálně uvést důvody, proč proběhla pouze transformace daného typu a ne jakákoliv jiná.

Principem *nenasytnosti* je omezen principem *odkladu* (Procrastinate), který preferuje posun na úrovni logické formy (tedy skrytý), před posunem syntaktickým. Uplatnění principu odkladu ve schématu (7) znamená, že posun, který musí proběhnout někde na lince LEXIKON – A – B – C/D se odkládá co neblíže ke koncovým bodům C/D.³⁰

Dalšími obecnějšími principy limitujícími neomezenou generativní sílu transformací jsou tradiční principy *lokálního omezení* syntaktických procesů. Koncept transformace jako lineárního přesunu elementů v rámci lokální domény (vymezené subjacencí a ohraničujícími uzly) se objevuje už v Chomského studii *Conditions on Transformations* (1973).³¹

V období teorie řízenosti a vázání byla lokální doména transformací definována také s ohledem na dva hlavní principy:

- (i) princip striktní *řízenosti* stop, tj. tzv. *princip prázdných kategorií* (Empty Category Principle), který stanoví nutné podmínky pro výskyt stop.

²⁹ Princip takto chápaných "volných" transformací dosahuje plného rozkvětu např. ve studiích Richarda Kaynea z období 80. a 90. let.

³⁰ Definice odkladu se objevuje v Chomského *Bariérách* (1986a) a standardní výklady uplatnění principů *nenasytnost* a *odklad* v konkrétních strukturách lze najít v normativních příručkách autorů jako Andrew Radford (1988) nebo Liliane Haegemanová (1991).

³¹ Pod názvem *zákon striktního cyklu* (Strict Cycle condition) ho autor označuje za hlavní *princip subjacence* (principle of subadjacency) a větne transformace v té době omezuje na celky definované pomocí finitnosti a přítomnosti subjektu (Tensed-S Condition a Specified Subject Condition).

- (ii) *princip vázání* (binding), které stanoví pravidla možné interpretace např. anafor.³²

Existence stop je omezena syntaktickými podmínkami pro existenci řetězů vzniklých transformačními posuny. Jednotlivé části řetězu, tzn. (i) stopa na místě původního generování jednotky, (ii) střední stopy na místech případných kroků několikafázového posunu a (iii) foneticky realizovaná hlava řetězu musejí být v přesně definovatelném vzájemném syntaktickém vztahu. Každá stopa podléhá principu řízenosti a podmínky řízenosti různých druhů stop závisejí na druhu posunutého elementu. Např. stopa vzniklá posunem valenčního doplnění lexikální hlavy podléhá jiným podmínkám řízenosti než stopa transformovaného adjunktu.

Narušení syntaktického principu *vázanosti a řízení stop* vede k negramatičnosti struktury.

Bariéry jsou strukturně definované hranice, které znemožňují řízenost stop a narušují vztah vázání. Omezují tedy možnost transformačního posunu svou prostou existencí a k jejich překročení je třeba zvláštních podmínek. Koncept bariér je tématem stejnojmenné monografie Chomsky (1986a). Tento pojem navazuje na podrobnou diskusi o principech subjacence.³³

Vázání, řízenost stop a subjacence (bariéry) jsou hlavními principy omezujícími jinak volné generalizované transformace "Posun Alfa" v rámci teorie řízenosti a vázání. Následující podkapitola stručně shrne, jak se ke stejnému problému staví minimalismus.

5.2. *Nic se neděje bez důvodu*

V duchu minimalismu je struktura budována zásadně cyklicky, tzn. od nejhluběji zapuštěných/vnořených (embedded) elementů a struktur směrem vzhůru ke strukturám složitějším ("bottom up derivation").³⁴

Transformace je jedním ze dvou základních prvků budování struktury. Tím prvním je operace *sloučení* (Merge), při které dochází k jednoduchému

³² Viz všechna Chomského díla z první poloviny 80. let.

³³ Subjacence byla studována jako relevantní faktor při omezování možných transformací především u WH posunů. Podrobně se jimi zabýval Chomsky již ve studii *On Wh-movement* (1977b). Na základě analýzy doplňujících otázek a dalších struktur opakovaně prosazuje názor, že při transformacích přesahujících doménu větného celku je to pouze iniciální pozice věty, COMP (complementizer), která umožňuje spojení mezi vloženou větou a vyšším celkem (Escape Clause Condition). Později se definicemi subjacentních uzlů zabývala celá řada autorů, např. Lasnik a Saito (1984).

³⁴ Již v *Syntaktických strukturách* Chomsky (1957) předpokládá, že singulární transformace musejí být cyklicky uspořádány. Derivační pojetí transformačních procesů je opakovaně zdůrazňováno i v jeho ostatních studiích, včetně prací minimalistických. Již v první verzi *Minimalistického Programu* Chomsky (1993, str. 28) prosazuje Zákon rozšiřování (*Extension Condition*), vyjadřující cyklicitu jako následek principu relativizované minimality.

napojení nového prvku na již existující frázový ukazatel. Nový prvek se připojuje (zpravidla zleva) k horní hranici stromu a tímto připojením (=sloučením) se strom rozšiřuje. Kromě procesu sloučení je jedinou další formou možného rozšíření struktury *transformační posun*. Při transformaci se některý z prvků, který již daná struktura obsahuje, přesune do nejvyšší pozice stromu, a na původním místě zanechá pouze svou kopii (stopu). Ve finální pozici se element připojí buďto jako adjunkt anebo tak, že nahradí horní frázový ukazatel již existující.

Charakteristickým rysem minimalistické fáze generativní gramatiky je to, že každá transformace (posun) musí být motivována. Motivem posunu je existence syntakticky relevantních rysů (*features*), které jsou součástí obsahu lexikálních jednotek.

5.2.1. Silné a slabé rysy

Podle Chomského (1995b/IV) obsahují lexikální jednotky (i) fonetické, (ii) sémantické a (iii) formální/syntaktické rysy.

- *Fonetické rysy* ovlivňují podobu slova na rovině fonologického a fonetického komponentu.
- *Sémantické rysy* jsou interpretovány na rozhraní logické formy.
- *Formální (syntaktické) rysy* lexikálních jednotek jsou rysy relevantní pro syntaktickou strukturu a dělí se na interpretovatelné a nebo neinterpretovatelné.

Neinterpretovatelné formální/syntaktické rysy (Chomsky pro ně používá termínu "silné" rysy) musejí být v průběhu syntaktické derivace saturovány. *Saturace silného rysu* R (checking) obsaženého v elementu X se uskuteční tím, že se do domény elementu X umístí kategorie K obsahující stejný rys R. Kategorie K je (i) buďto nová jednotka ze souboru enumerace a nebo (ii) jednotka již ve frázovém ukazateli obsažená. Příklad (i) vyžaduje sloučení existující struktury s novou lexikální jednotkou (Merge), a je tedy omezen vybraným souborem jednotek v enumeraci. Příklad (ii) je z hlediska množství jednotek v souboru enumerace ekonomičtější, avšak vyžaduje proces transformace.³⁵

Transformaci v období minimalismu tedy motivuje to, že do frázového ukazatele je vnořena jednotka obsahující silný/formální rys a tento rys vyžaduje okamžitou saturaci. Nutnost okamžité saturace silných rysů je podle Chomského (1995b, str.233) také příčinou cyklické derivace struktur. Odklad saturace silného rysu by totiž podle něj vedl k porušení relativizované minimality, a tedy k agramatikalitě, stejně jako jeho nesaturování.³⁶

³⁵ Viz diskuse expletiv v Minimalistickém programu (Chomsky 1995b, str. 286 a 340)

³⁶ Viz např. diskuse ve studii Roberta Freidina (1999) a díla citovaná v následující podkapitole 5.3.

Na základě konceptuálních i empirických argumentů Noam Chomsky (1998, 2000) dále posiluje pojetí transformačních cyklů jako *fází* derivace. Podle striktně cyklického pojetí vstupují do derivace postupně i menší podmnožiny enumerace. *Submnožiny* (subarray) enumerace vymezují přítomnost jednoho silného rysu, který současně definuje fázi, tzn. transformační cyklus. V průběhu transformační fáze (transformačního cyklu) musejí proběhnout všechny transformace nutné k saturaci silného rysu. Teprve potom proběhne výběr další podmnožiny a nastane další cyklus. V průběhu každé fáze (definované jako výběr další podmnožiny elementů z enumerace, v níž je obsažen další silný rys) se může transformací účastnit pouze *hranice* (edge) již uzavřeného cyklu.

V souvislosti s pojetím transformace stojí za zmínku, že motivace transformace vedla k zásadnímu přehodnocení pojetí posunu samého. Princip nenasytnosti vycházel z toho, že posun vyvolávala potřeba elementů, které mění při transformaci polohu. Chomsky (1995b) naopak vyžaduje, aby posun motivoval relevantní silný rys v cílové oblasti, do níž posun probíhá, nikoliv vlastnost elementu přesunovaného (*feature driven movement*). Silný rys v tzv. přístavišti (landing site, místo dopadu) k sobě *přitáhne* nejbližší vhodný element, a proto se mění také termín *přesun/ovlivni alfa* (Move/Affect Alpha) na proces *atrakce alfa* nebo *atrakce rysu* (Attract Alpha / Attract F(feature)).³⁷

5.3. *A nic není zadarmo*

Minimalistický požadavek motivace transformací pomocí silných rysů je ve srovnání s teorií bariér restriktivní, protože omezuje transformace pouze na ty motivované. Kromě požadavku motivace však minimalismus přejímá a doplňuje i další principy, které způsob/formu projekce a průběh posunů omezují ještě podstatněji.

V oblasti variant projekce uplatňuje i minimalismus univerzální, striktně binární endocentrickou frázi a v jejím rámci tradiční *Ekonomii reprezentace*, která předpokládá, že v případě volby dvou struktur preferuje univerzální gramatika strukturu obsahující jednodušší graf s menším množstvím uzlů.³⁸

5.3.1. *Ekonomie derivace a cyklus*

Jak je zmíněno v podkapitole 5.1, již v monografii *Bariéry* (Chomsky, 1986a) omezil autor generalizovaný Posun Alfa požadavky na nutné respektování (i) vázání a řízenosti stop, (ii) subjacency a bariér. Ve všech

³⁷ Viz Chomsky 1995b, str.297. Trvalým problémem však stále zůstává exaktnější vymezení pojmu silný rys a především rozpracování procesu saturace silného rysu, která může, ale zřejmě nemusí vždy vést k odstranění rysu z obou zúčastněných elementů. Podrobnější popis procesu a teoretické možnosti viz díla citovaná výše a také Chomsky (1996).

³⁸ Podobný princip uplatnil již Chomsky (1981a) pod názvem *Avoid Pronoun Principle* a zdůvodňoval jim např. distribuci foneticky prázdných subjektů v jazycích *pro drop*.

těchto případech jde v podstatě o stanovení možné maximální vzdálenosti, do které lze uvažovat o transformačním posunu, a ve všech případech se předpokládá, že jazykový systém preferuje kratší vzdálenosti jako ekonomičtější. Lokalita pro možnou transformaci je stanovována jako počet kroků nebo jako počet možných uzlů, které může posunovaný element překročit.

V rozsáhlé monografii *Relativized Minimality* (1991) Luigi Rizzi stanovil přesnější omezení na řízení stop pod termínem *relativizovaná minimalita* a přispěl tím také ke zpřesnění pojmu subjacence. Rizzi dokazuje, že vzdálenost stanovená jako počet uzlů, které může element při transformaci překročit, je relativní s ohledem na druh elementu a druh uzlu. Relativizovaná minimalita se uplatňuje i v období minimalismu, poté co byla adaptována na koncepci *Atrahuj Alfa*.³⁹

Relativizovanou minimalitu přeformulovali Chomsky a Lasnik (1993) jako *pravidlo minimálního řetězce* (Minimal Link Condition). Pravidlo minimálního řetězce je jedním z opakovaných pokusů definovat princip *ekonomie derivace*, která preferuje derivaci s menším množstvím transformačních kroků. Další z principů, *Princip minimálního počtu kroků* stanoví, že v případě volby systém preferuje transformaci, která zanechává minimální počet stop. *Princip minimální délky kroku* vychází z principů subjacence a stanoví nutné podmínky k překročení bariér, čímž přímo navazuje na systém uplatňovaný v období teorie řízenosti a vázání.⁴⁰

V posledních rukopisech Noama Chomského (např. Chomsky, 2000 nebo 2001) zdůrazňuje autor také pojem cyklu, který je součástí generativního rámce od počátku jeho existence, jako nutná součást derivačního modelu struktury. Juana Uriagereka (1999) ve své studii ukazuje, že existence syntaktických bariér je přímým důsledkem cyklického průběhu procesu derivace. Minimalistický důraz na cyklus je tedy podle autora empiricky správnější než koncepce bariér.

Součástí uplatňování teorie o ekonomičnosti (perfektního) jazykového systému je také využití empiricky ověřitelných faktů z oblasti akvizice

³⁹ Původní termín *Posun Alfa* (Move Alpha) motivoval transformaci ve výchozí pozici odkud pocházela posunovaná jednotka, tedy na zadním konci (na ocasu) řetězce. Nový termín, *Atrahuj Alfa* motivuje transformaci silným rysem umístěným v iniciální pozici (v místě hlavy řetězce), který si "přitáhne" (atrahuje) posunovanou jednotku. Vývojový přechod od koncepce bariér k minimalistickým principům ekonomie a od *Posun Alfa* k *Atrahuj Alfa* lze sledovat např. v rámci rozsáhlé disertaci Jana-Wouteru Zwart *Dutch Syntax*, publikované jako Zwart (1996).

⁴⁰ Podrobné diskuse a vývoj minimalistických termínů používaných pro stanovování ekonomičnosti derivací viz např. studie ve sbornících *Papers on Minimalist Syntax* (Pensalfini a Ura, 1995), *Minimal Ideas* (Abraham a spol, 1996), *Working Minimalism*. (Epstein a Hornstein, 1999). Pozdější verze tzv. Revidovaného pravidla minimálního řetězce viz také vlivný článek Collins a Branigan (1997).

mateřského jazyka, které je typické pro celé období teorie principů a parametrů, tedy od počátku 80. let. Při volbě alternativních lingvistických hypotéz se zpravidla preferují ty principy, u kterých je předpoklad snadnější definice formou binárních parametrů a jejichž konceptuální zvládnutí je u malých dětí pravděpodobnější, tzn. které vyžadují menším množstvím vnějších vstupů.⁴¹

6. Minimální závěr

Minimalistický program není jako teorie univerzální gramatiky lidského jazyka dosud zdaleka dokonalý. Má však určité přednosti ve srovnání s modelem předcházejícím a s modely jinými. Trvalou předností transformační generativní gramatiky je její snaha o exaktní metody vědeckého *testování* hypotéz a o *nedeskriptivní* práci s jazykovým materiálem. Minimalismus současně posiluje tendenci tohoto modelu ke *zobecnování a abstrakci*. Pojem derivačního cyklu, studium vzájemně se doplňujících kritérií minimality a rozvoj univerzálních principů a specifických parametrů vedou ke vzrůstající možnosti aplikace tohoto modelu na celou škálu typologicky odlišných jazyků.

Pokud je uplatňování exaktní metody a snaha o univerzalitu v lingvistice hodnoty žádoucí, představují teorie principů a parametrů a její prozatím druhá vývojová fáze minimalismus pozitivní vývojový stupeň v historii transformační generativní gramatiky.

BIBLIOGRAFIE

- ABNEY, STEVEN P. (1987) *The English Noun Phrase in Its Sentential Aspect*. Ph.D. dissertation, MIT, Cambridge, Mass.
- ABRAHAM, W., EPSTEIN, S., THRAINSSON, H., ZWART, J.-W. (1996) (ed.) *Minimal Ideas*. John Benjamins Publishing Comp. Amsterdam/Philadelphia.
- AOUN, JOSEPH (1998) 'Minimality, Reconstruction and PF Movement.' *Linguistic Inquiry* 29. (569-598)
- BAKER, MARK C. (1985) 'The Mirror Principle and Morphosyntactic Explanation.' *Linguistic Inquiry* 16. s. 373-416.

⁴¹ Ve všech částech Minimalistického programu (1995) se Chomsky nesčetněkrát odvolává na ekonomičnost, konceptuální jednoduchost a co nejobecnější principy. Sám však připouští, že v dané chvíli nejsme schopni dokázat, že to, co my považujeme za jednoduché a obecné, takové musí být i z hlediska principů univerzální gramatiky. Na druhé straně, neexistují ani přesvědčivé důkazy o opaku. Chomsky tedy považuje za vědecky perspektivnější věřit tomu, že lidská mysl je principiálně schopná hodnotit obecnost i ekonomii principů a že postupným vylepšováním existujících modelů lze dospět k dokonalejší aproximaci pravdy. Všeobecnou diskusi o pravděpodobné charakteristice perfektního, tzn. ekonomického jazykového systému viz také např. Chomsky (1996).

- (1988) *Incorporation. A Theory of Grammatical Function Changing*. The University of Chicago Press, Chicago/London.
- BALTIN, MARK (1987) 'Heads and Projections.' M. Baltin and A. Koch (ed.) *Alternative Conceptions of Phrase Structure*. University of Chicago Press, Chicago.
- BRESNAN, JOAN W. (1970) 'On Complementizers: Toward a Syntactic Theory of Complement Types.' *Foundations of Language* 6. s. 297-321.
- BRODY, MICHAEL (1998) 'Projection and Phrase Structure.' *Linguistic Inquiry* 29.s. 367-398.
- COLLINS, CHRIS & BRANIGAN, PHIL (1997) 'Quotative Inversion.' *Natural Language and Linguistic Theory* 15. s. 1-41.
- COOK, VIVIAN J. (1988) *Chomsky's Universal Grammar*. Blackwell.
- CORVER, NORBERT (1997) 'The Internal Syntax of the Dutch Extended Adjectival Projection,' *Natural Language and Linguistic Theory* 15. s. 289-368.
- CRISMA, PAOLA (1990) *Functional Categories inside the Noun Phrase: A Study on the Distribution of Nominal Modifiers*. Tesi di Laurea, University of Venice.
- EMONDS, JOSEPH E. (1976) *A Transformational Approach to English Syntax*. Academic Press, New York.
- (1978) 'The Verbal Complex V'-V in French.' *Linguistic Inquiry* 9. s. 151-175.
- (1985) *A Unified Theory of Syntactic Categories*. Studies in Generative Grammar. Foris Publications Publications, Dordrecht.
- EPSTEIN, SAMUEL (1998) 'Overt Scope Marking and Covert Verb Second.' *Linguistic Inquiry* 29. s. 181-228.
- EPSTEIN, SAMUEL & HORNSTEIN, NORBERT (1999) (ed.) *Working Minimalism*. The MIT Press, Cambridge, Mass. s. 95-126.
- FASSI FEHRI A. (1980) *Some Complement Phenomena in Arabic, Lexical Grammar, the Complementizer Phrase Hypothesis, and non-Accessibility Condition*. Manuscript University of Rabat, Rabat, Morocco.
- FEIDIN, ROBERT (1999) 'Cyclicity and Minimalism.' In: Epstein, S. a Hornstein, N. (ed.) *Working Minimalism*. The MIT Press, Cambridge, Mass. s. 95-126.
- GIORGI, ALESSANDRA & LONGOBARDI, GIUSEPPE (1991) *The syntax of Noun Phrases: Configuration, parameters and empty categories*. Cambridge University Press, Cambridge.
- GIUSTI, GIULIANA (1992) *La sintassi dei sintagmi nominali quantificati*. Tesi di Laurea, University of Venice.
- GRIMSHAW, JANE (1991a) *Argument Structure*. MIT Press, Cambridge, Mass.
- (1991b) *Extended Projections*. Manuscript, Brandeis University.
- HAEGEMAN, LILIAN (1991) *Government & Binding Theory*. Blackwell.
- HALLE, MORRIS (1996) 'Feature Geometry and Feature Spreading.' *Linguistic Inquiry* 26. s. 1-46.
- HARRIS, ZELIG S. (1952) 'Discourse Analysis.' *Language* 28. s. 1-30.
- HELLAN, LARS (1986) 'The Headedness of NPs in Norwegian.' In: Muysken, P. and van Riemsdijk, H. (ed.) *Features and Projections*. Foris, Dordrecht. P. s. 89-122.
- CHOMSKY, NOAM (1957) *Syntactic Structures*. The Hague: Mouton.
- (1971) 'Remarks on Nominalization.' In: *Studies on Semantics in Generative Grammar*. Mouton Publishers, The Hague 1972. s. 11-61.
- (1972) *Studies on Semantics in Generative Grammar*. Mouton Publishers, The Hague 1972.
- (1973) 'Conditions on Transformations.' In: S. Anderson and P. Kiparsky (ed.) *A Festschrift for Morris Halle*. New York: Holt, Rinehart and Winston. s. 232-28. Také In: *Essays on Form and Interpretation*. Amsterdam. 1977.
- (1977a) *Essays on Form and Interpretation*. North Holland, Amsterdam.
- (1977b) 'On WH-Movement.' In: Culicover, P.W., Wasow, T., and Akmajian, A.(ed.), *Formal Syntax*. Academic Press. (71-132) (plus comments by Bach)
- (1980) 'On Binding.' *Linguistic Inquiry* 11. s. 1-46.

- (1981a) *Lectures on Government and Binding*. Studies in Generative Grammar. Foris Publications, Dordrecht.
- (1981b) Principles and Parameters in Syntactic Theory. In: Hornstein, N. and Lightfoot, D.(ed.) *Explanation in Linguistics*, s. 123-146.
- (1982) Concepts and Consequences of the Theory of Government and Binding. The MIT Press, Cambridge, Mass.
- (1986a) *Barriers*. The MIT Press, Cambridge, Mass.
- (1986b) *Knowledge of Language*. Convergence, Praeger.
- (1991) 'Some Notes on Economy of Derivation and Representation.' In: Freidin, R. (ed.) *Principles and Parameters in Comparative Grammar*. s. 417-454.
- (1992) 'A Minimalist Program for Linguistic Theory,' *MITWPL: MIT Occasional Papers in Linguistics 1*, The MIT Press, Cambridge, Mass.
- (1993) 'A Minimalist Program for linguistic theory'. Ken Hale & Samuel J. Keyser (ed.) *The view from Building 20: Essays in linguistics in honor of Sylvain Bromberger*. The MIT Press, Cambridge, Mass. s. 1-52.
- (1994) *Bare Phrase Structure*. Manuscript, MIT.
- (1995a) 'Bare Phrase Structure.' In: Campos, H. and Kempchinsky, P. (1995) *Evolution and Revolution in Linguistic Theory*. Georgetown University Press, Washington D.C.
- (1995b) *The Minimalist Program*. The MIT Press, Cambridge, Mass.
- (1996) Some observations on Economy in Generative Grammar. Manuscript, MIT.
- (1998) 'Minimalist inquiries: The Framework.' *MITWPL: MIT Occasional Papers in Linguistics 15*. The MIT Press, Cambridge, Mass.
- (2000) 'Derivation by phase.' *MITWPL: MIT Occasional Papers in Linguistics 18*. The MIT Press, Cambridge, Mass.
- (2001) 'Beyond Explanatory Adequacy.' MIT rukopis.
- CHOMSKY, NOAM & LASNIK, HOWARD (1977) 'Filters and Control.' *Linguistic Inquiry 8*. s. 425-504.
- (1993) 'Principles and Parameters Theory.' In: Jacobs, Sternfeld, Vennemann (ed.) *Syntax: An International Handbook of Contemporary Research*. Berlin: Walter de Gruyter.
- CHOMSKY, NOAM & HALLE, MORRIS (1968) *The Sound Pattern of English*, New York: Harper and Row
- CHUNG, SANDRA (1982) 'Unbounded dependencies in Chamorro,' *Linguistic Inquiry 13*. s. 39-77.
- JACKENDOFF, RAY (1977) 'Constraints on Phrase Structure Rules.' In: Culicover, P.W., Wasow, T., and Akmajian, A.(ed.), *Formal Syntax*. Academic Press. s. 249-284.
- (1977) *X-bar Syntax: A Study of Phrase Structure*. The MIT Press, Cambridge, Mass.
- KAYNE, RICHARD S. (1994) *The Antisymmetry of Syntax*. Linguistic Inquiry Monograph 25. The MIT Press, Cambridge, Mass.
- LASNIK, HOWARD & SAITO, MAMORU (1984) On the Nature of Proper Government. *Linguistic Inquiry 15*. s. 235-289.
- (1992) Move Alfa: Conditions on Its Applications and Output. The MIT Press, Cambridge, Mass.
- LIGHTFOOT, DAVID (1976) 'Trace Theory and Twice-Moved NPs.' *Linguistic Inquiry 7*. s. 559-582.
- MAY, ROBERT (1985) *Logical Form: Its Structure and Derivation*. LI Monograph 12. The MIT Press, Cambridge, Mass.
- NEWMAYER, F.J. (1986) *Linguistic Theory in America*. Academic Press, Inc.
- OUHALLA, JAMAL (1990) 'Sentential Negation, Relativized Minimality and the Aspectual Status of Auxiliaries.' *The Linguistic Review 7*. s. 183-231.
- (1991) *Functional Categories and Parametric Variation*. Routledge, London.

- PENSALFINI, ROB & URA, HIROYUKI (1995) 'Papers on Minimalist Syntax.' *The MIT Working Papers in Linguistics* 27. The MIT Press, Cambridge, Mass.
- PESETSKY, DAVID & TORREGO, ESTHER (2000) 'T-to-C Movement: Causes and Consequences.' To appear in Kenstowicz, Michael (ed.) *A Life in Language: Festschrift for Ken Hale*. The MIT Press, Cambridge, Mass.
- POLLOCK, JEAN-YVES (1989) Verb Movement, Universal Grammar, and the Structure of IP. *Linguistic Inquiry* 20. s. 365-424.
- POSTAL, PAUL (1969) 'On So-Called 'Pronouns' in English.' In: Reibel, D. and Schane, S. (ed.) *Modern Studies in English*. Prentice-Hall, inc., Englewood Cliffs, New Jersey. s. 201-224.
- POSTAL, PAUL & PULLUM, GEOFFREY (1978) 'Traces and the Description of English Copplementizer's Contraction,' *Linguistic Inquiry* 9. s.1-29).
- RADFORD, ANDREW (1981) *Transformational Syntax*. CUP 1985.
- (1988) *Transformational Grammar*. Cambridge University Press, Cambridge.
- RITTER, ELISABETH (1993) 'Where's Gender?.' *Linguistic Inquiry* 24. s. 795-803.
- RIZZI, LUIGI (1991) *Relativized Minimality*. The MIT Press, Cambridge, Mass.
- STOWELL, TIMOTHY (1981) *Origins of Phrase Structure*. Ph.D. Dissertation, MIT, Cambridge.
- (1989) 'Subjects, specifiers, and X-bar theory.' M. Baltin and A. Kroch (ed.) *Alternative conceptions of phrase structure*. University of Chicago Press, Chicago. s. 232-262.
- SZABOLCSI, ANNA (1981) 'The Possessive Construction in Hungarian: A Configurational Category in a Non-Configurational Language.' In: *Acta Linguistica Academica Scientiarum Hungaricae* 31. s. 21-289.
- (1987) 'Functional Categories in the Noun Phrase.' In: I. Kenesei (ed.) *Approaches to Hungarian* 2. Budapest: Jate Szeged.
- TORREGO, ESTHER (1984) 'On Inversion in Spanish and Some of its Effects,' *Linguistic Inquiry* 15. s.103-129)
- TRAVIS, LISA. (1984) *Parameters and effects of word order variation*. Ph.D. dissertation, MIT, Cambridge, Mass.
- URIAGEREKA, JUAN (1999) 'Minimal Restrictions on Basque Movements.' *Natural Language and Linguistic Theory* 17. s. 403-444.
- VESELOVSKÁ, LUDMILA (1995) Phrasal Movement and X⁰ -Morphology: Word Order Parallels in Czech and English Nominal and Verbal Projections. PhD diss. Palacký University, Olomouc.
- ZWART, JAN-WOUTER C. (1996) *Morphosyntax of Verb Movement*. Kluwer Academic Publishers.

Abstract

FROM BARRIERS TO MINIMALISM: In this study I am comparing Chomskyan linguistic models of *Government and Binding* and of *Minimalism*. I summarise the basic topics of the frameworks concentrating on the formal characteristics of the structures and elements used in derivation. i.e. on formal characteristics of phrasal structures and on categorial labels used for their projection.

I also mention the concept of transformation and its development from a generalised *Move/Affect Alpha* to *Attract Alpha*. I give in more detail how conditions on transformations are defined and restricted in terms of the Empty Category Principle and Barriers and how the economy criteria become crucial in the Minimalistic concept of the feature driven movement.