

# Věda – paradigma - teorie

Metodologie ISK, 4. 10. 2013



Image ©Ralph A. Clevenger: <http://londoncodier.files.wordpress.com/2007/12/iceberg.jpg>



# Věda

## Věda

*„Užití systematických metod empirického pozorování, teoretické analýzy a logického vyhodnocování argumentů za účelem vytvoření souhrnu znalostí v určité oblasti“*

*(Giddens, 2001: s. 27)*

# Paradigma

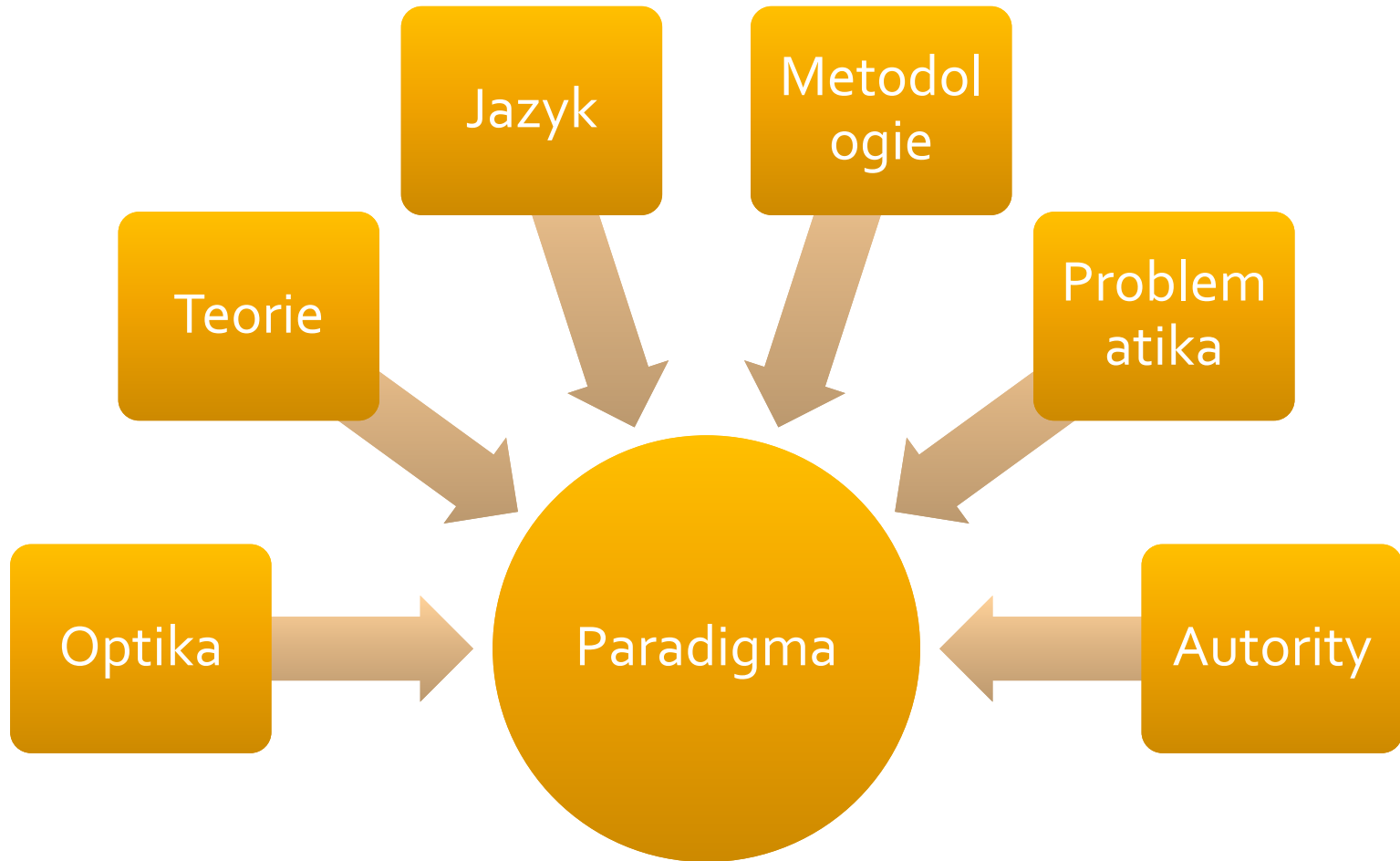
## Paradigma

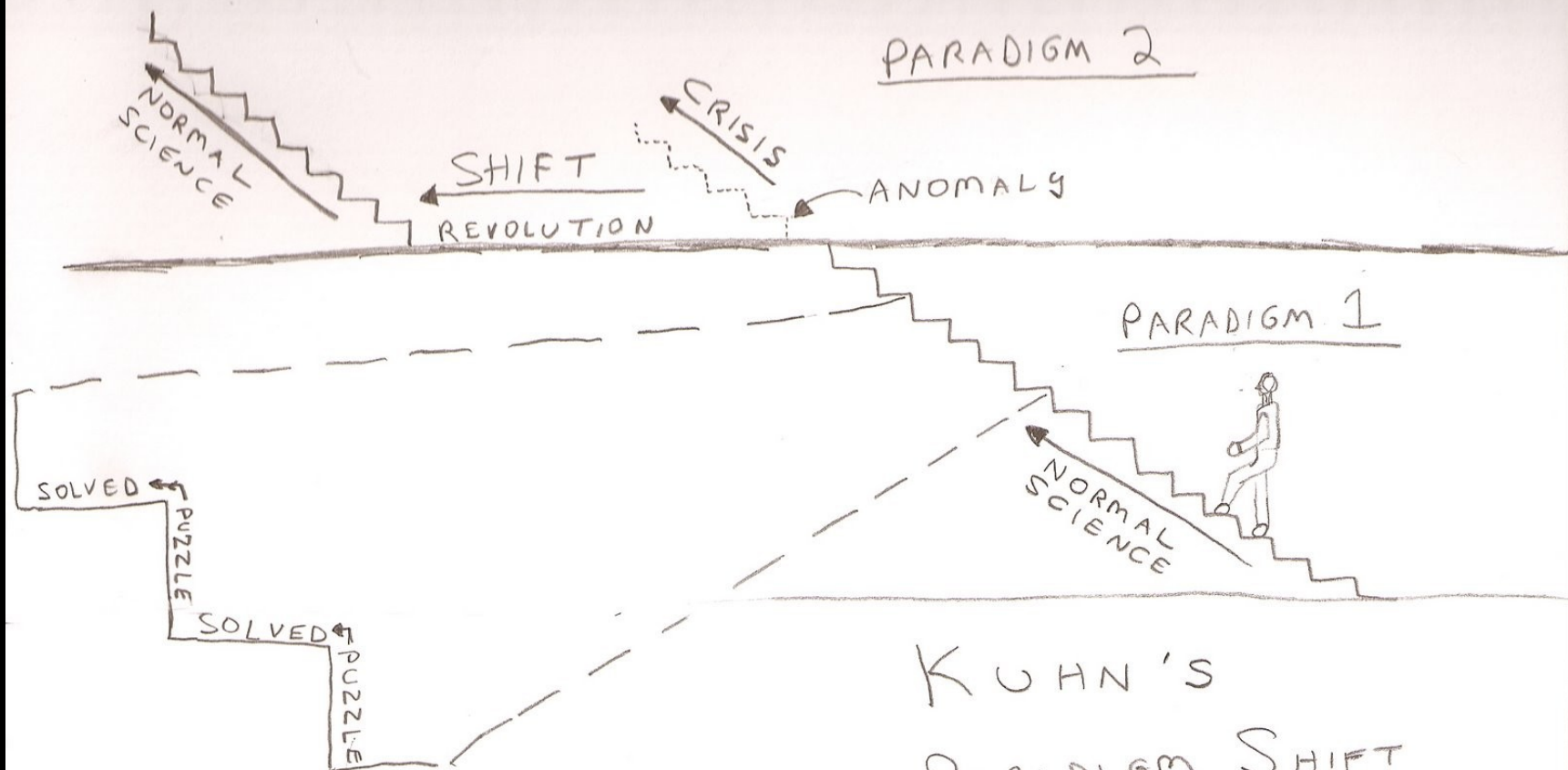
*„Za paradigma považuji obecně uznávané výsledky, které v dané chvíli představují pro společenství odborníků model problémů a jejich řešení“*

*„Paradigma je to, co členové vědeckého společenství sdílejí, a naopak: vědecké společenství se skládá z lidí, kteří sdílejí nějaké paradigma.“*

*(Kuhn, 1997)*

# Paradigma





# KUHN'S PARADIGM SHIFT

(AN INTERPRETATION)

- LOREN JOHNSON LMJ@ou.edu

# Teorie

## Teorie

*„Teorie je soubor vzájemně souvisejících konstruktů (pojmu), definicí a výroků, který představuje systematický pohled na jevy tím, že specifikuje vztahy mezi proměnnými, s cílem vysvětlit nebo předpovědět tyto jevy.“*

*(Kerlinger, 1971)*

# Metateorie podle Bates

Úvod do metateorií, teorií a modelů. *ProInflow* [online].

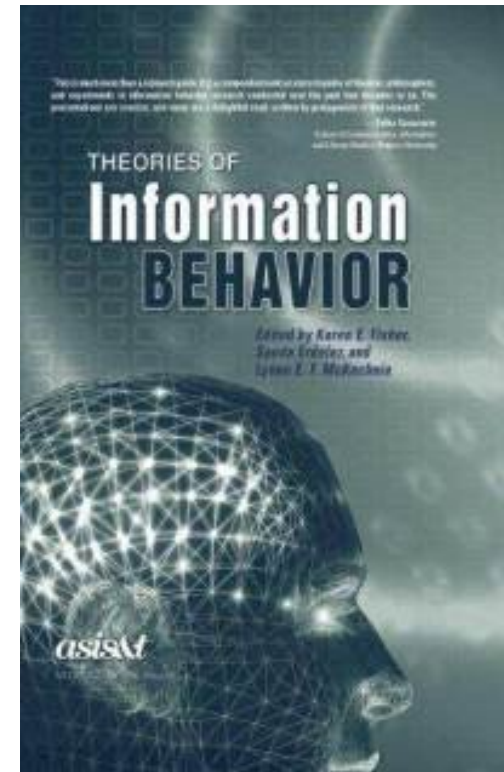
31.05.2011 [cit.

21.09.2012]. Dostupný z

WWW:

<<http://pro.inflow.cz/uvod-do-metateorii-teorii-modelu>>. ISSN 1804-

2406.





# Historický přístup

## Historické paradigma

- Pochopení současného stavu skrze analýzu sociálních, politických, ekonomických vztahů a procesů v minulosti
- Kvantita i kvalita
- Porozumění historii \* získání co největšího počtu dat \* vysvětlení historických faktů \* kontrola zdrojů atd. (Busha & Harter, 1980)





## Možná témata:

- vývoj knihoven
- vývoj a problémy technologií
- historiografický výzkum o osobnostech v oboru
- zpracování historických statistik



# (Socio-)konstruktivistické paradigma

- Vychází ze sociologie (Schutz, Berger & Luckman) / pedagogiky (Vygotsky)
- Sociální realita neustále re-konstruována
- Znalosti a identity konstruované v diskurzích kategorizujících svět



## Možná témata:

- relevance informací (Dervin)
- vytváření smyslu (Kulthau)

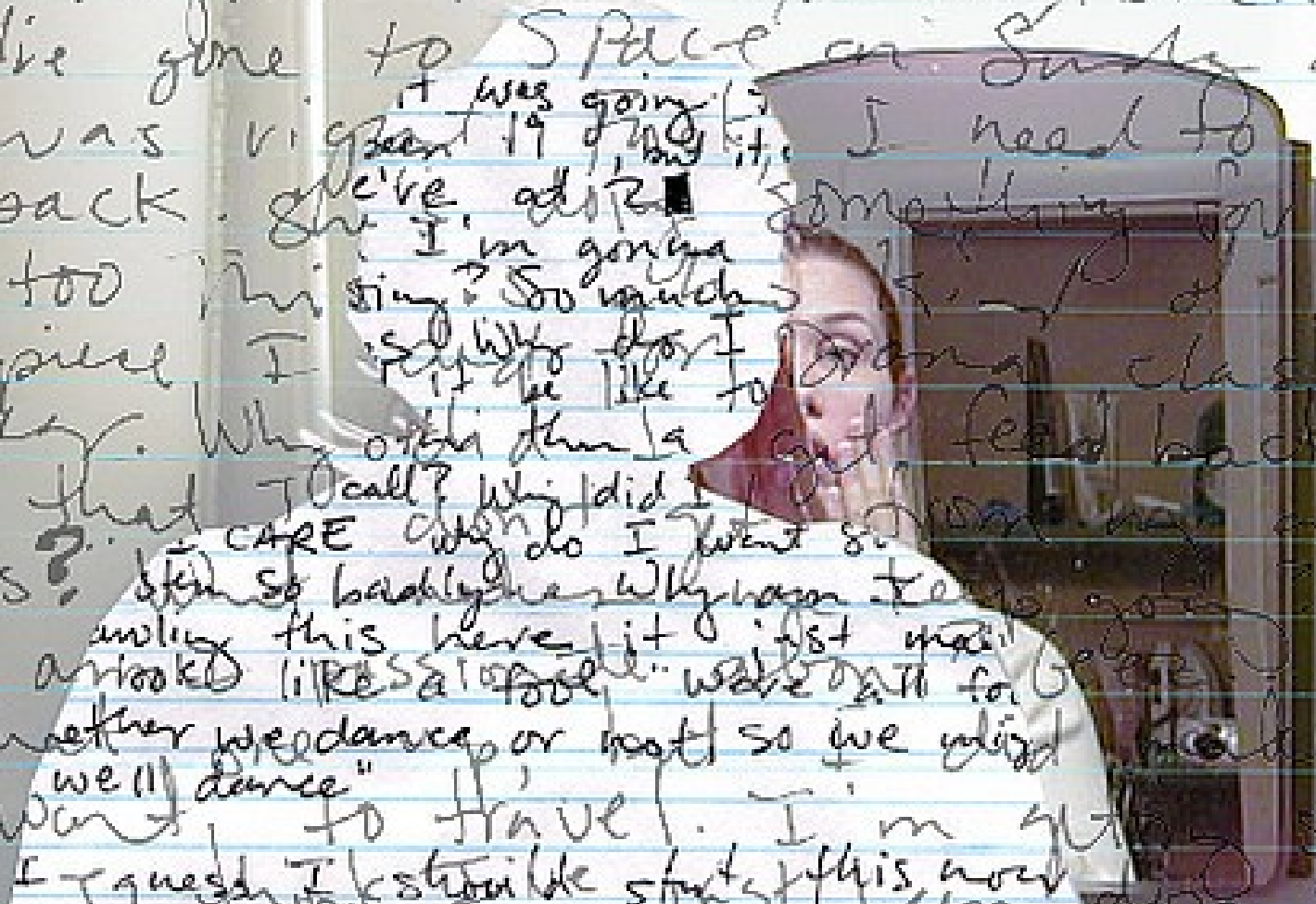
# Diskurzivně-analytický přístup

- Ideové zdroje: Bakhtin, Foucault
- Zaměřuje se na odhalování skrytých motivací za textem – dekonstruktivistické čtení – identifikace **diskurzů a ideologií**
- Považována za produkt postmoderní vědy – neposkytuje jeden správný pohled, naopak odkrývá, že jeden správný pohled neexistuje  
*„Užíváním jazyka produkujeme a organizujeme realitu společnosti“.*



## Možná témata:

- mediální reprezentace knihovníků/knihovnic
- knihovny a gender



# Filozoficko-analytický přístup

- Teoretický výzkum – klasické techniky filozofických disciplín
- Různé filozofické pohledy - lze mluvit o jednom paradigmatu?



# Kritická teorie

- Inspirovaná Frankfurtskou školou (Marx, Weber, Freud), post-strukturalismem (Foucault) atd.
- Vztah moci a vědění – hegemonie a nerovnost (kritika předchozích výzkumů)
- Co je informace/znalost? \* Kdo o tom rozhoduje? (WHASP) \* Kdo z toho těží / kdo ne?

BETHESDA - CHEVY CHASE  
HIGH SCHOOL

KNOWLEDGE IS POWER.

-FRANCIS BACON

## Možná témata:

- vztah vědění a nerovnosti
- nerovný přístup k informacím

# Etnografický přístup

- Nejprve v antropologii
- Field research: pozorování, studium dokumentů, rozhovory
- pochopení celého zážitku a pohledů na svět zkoumaných lidí





## **Možná témata:**

- průzkum čtenářů (úzkost z knihoven)
- průzkum v uzavřených populacích

# Socio-kognitivní přístup

- Odpověď na kognitivní paradigma
- Využívání informace je determinováno individuálně i sociálně
- V ISK typicky doménová analýza (Hjørland & Albrechtsen, 1995) – sleduje organizaci znalostí v (odborných, oborových, volnočasových) komunitách



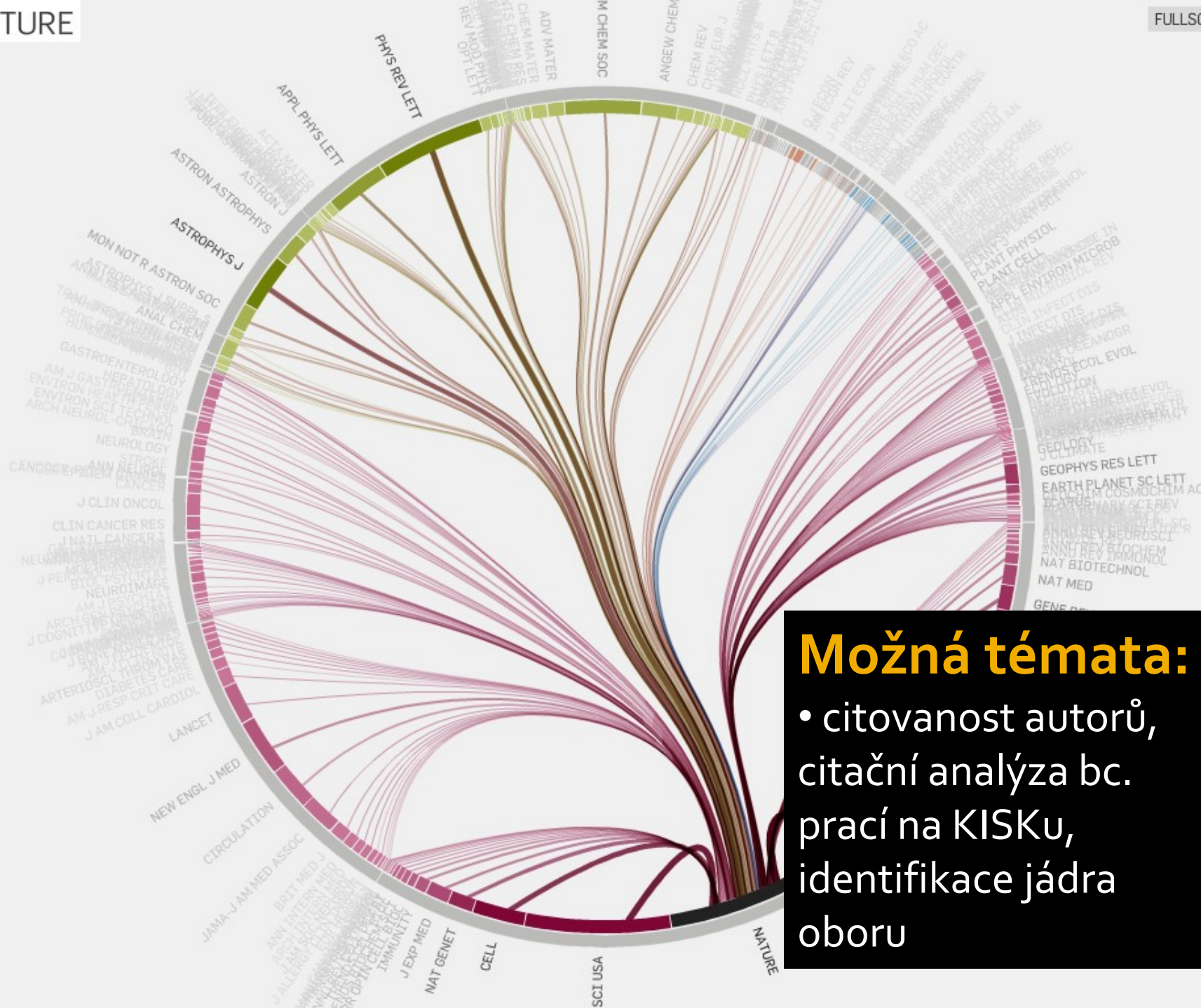
# Kognitivní přístup

- Zaměření na to, jak **jedinec** zpracovává informace
- Kognitivní procesy
- Hlavní představitel: Peter Ingwersen



# Bibliometrie

- Dokumenty jako odraz stavu vědeckého poznání
- Kvantitativní analýza vědecké komunikace
- Citační analýzy
- Bibliometrické zákony

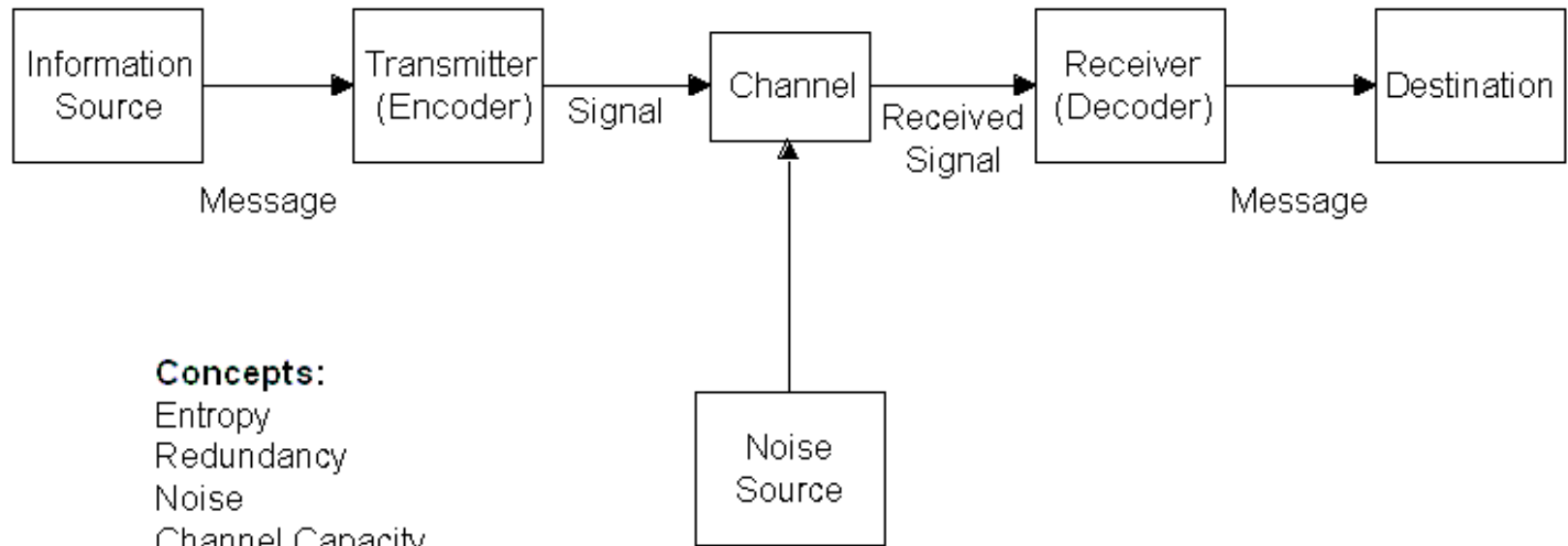




# Fyzikální přístupy

- Shannonova teorie informace
- Nejblíže k přírodním vědám

## The Shannon-Weaver Mathematical Model, 1949



# Technologický/inženýrský přístup

- Uplatnění při konstrukci informačních systémů
- Zpracování přirozeného jazyka, AI
- Otázka „Funguje to?“

# Na uživatele zaměřený přístup

- Jde za technologický přístup – zaměřuje se na uživatelskou přívětivost
- Typicky uživatelská testování
- Design informačních systému
- Design služeb



## Možná témata:

- prototypování
- testování katalogu, testování přístupnosti a použitelnosti





# Cvičení



# Cvičení

- Představte prosím výzkum...
- Jaké jsou hlavní výzkumné otázky?
- Jaké metody jsou použity?
- Jaké byly hlavní závěry?
- Do jakého paradigmatu/metateorie byste výzkumy zařadili?