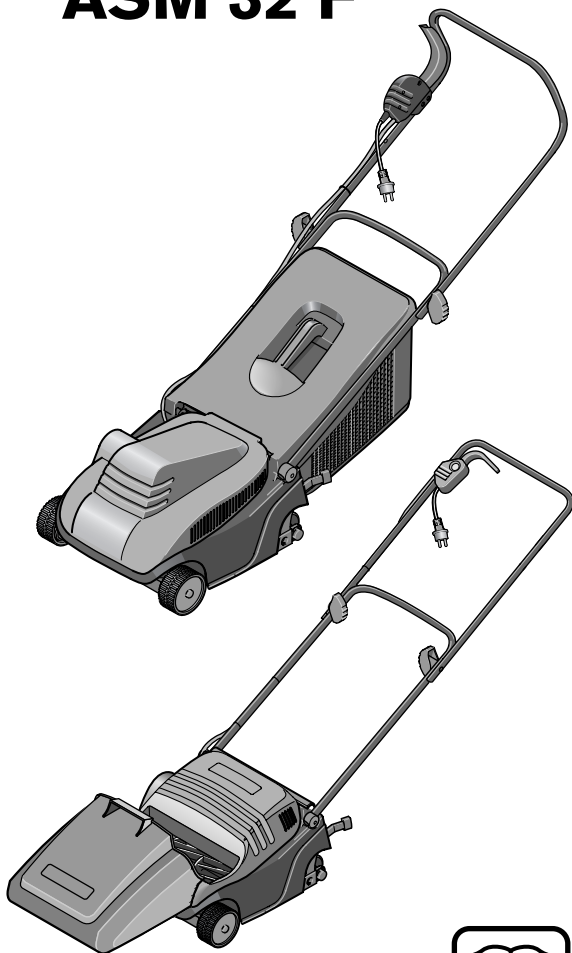


Instrukcja obsługi
Návod k obsluze
Návod na používanie
Használati utasítás
Руководство по
експлуатации
Інструкція з
експлуатації
Instrucțiuni de folosire
Ръководство за
експлоатация
Uputstvo za
opsluživanje
Navodilo za uporabo
Upute za uporabu
Käsitussuhtend
Lietošanas pamācība
Naudojimo instrukcija



BOSCH

ASM 32 ASM 32 F



Polski
Česky
Slovensky
Magyar
Русский
Українська
Română
Български
Srpski
Slovensko
Hrvatski
Eesti
Latviešu
Lietuvių

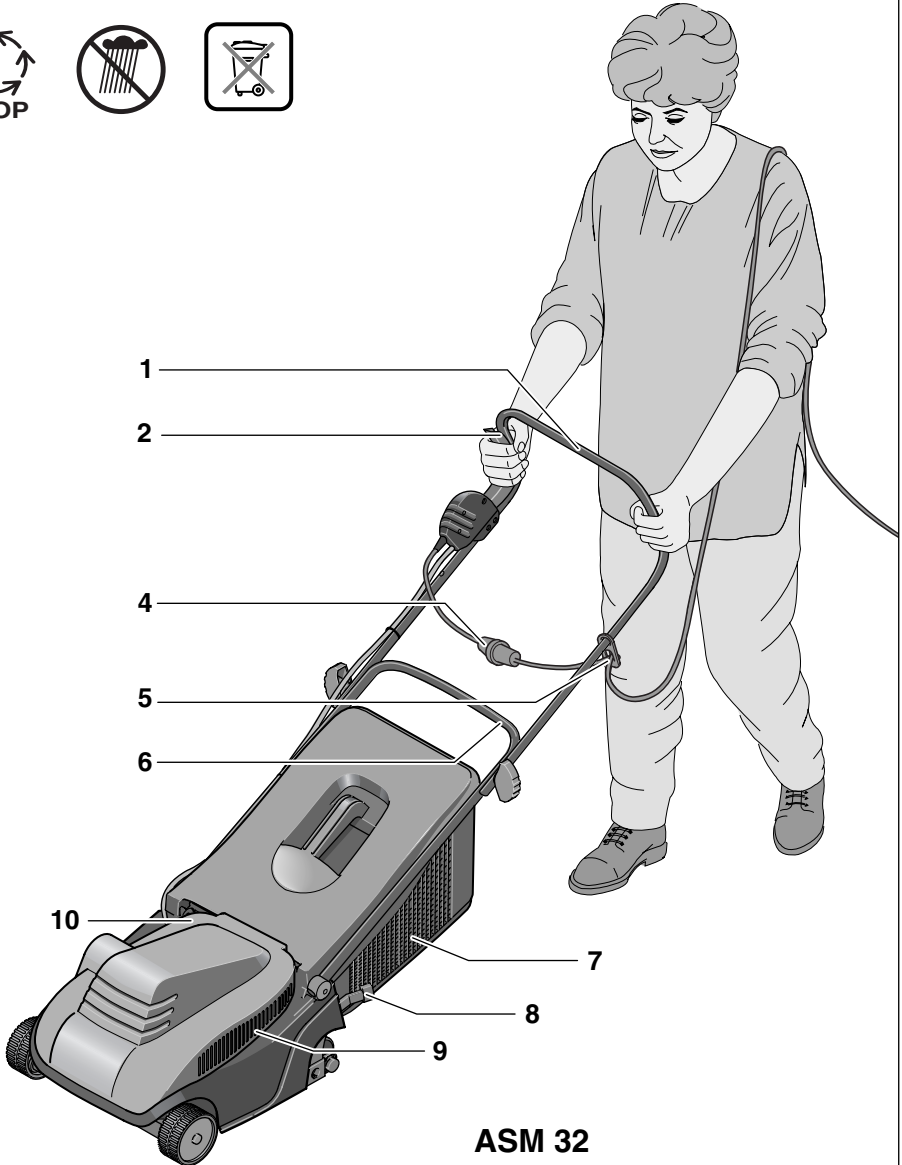




CE	(D)	3 L _{RA} 96	IPX4	xxxx kg 3000 l/min
TYP 0 600 xxx xxx		579	230V - 50/60Hz	XXXXXX
Made in UK, Robert Bosch GmbH, D-70745, Leinfelden				20xx







10



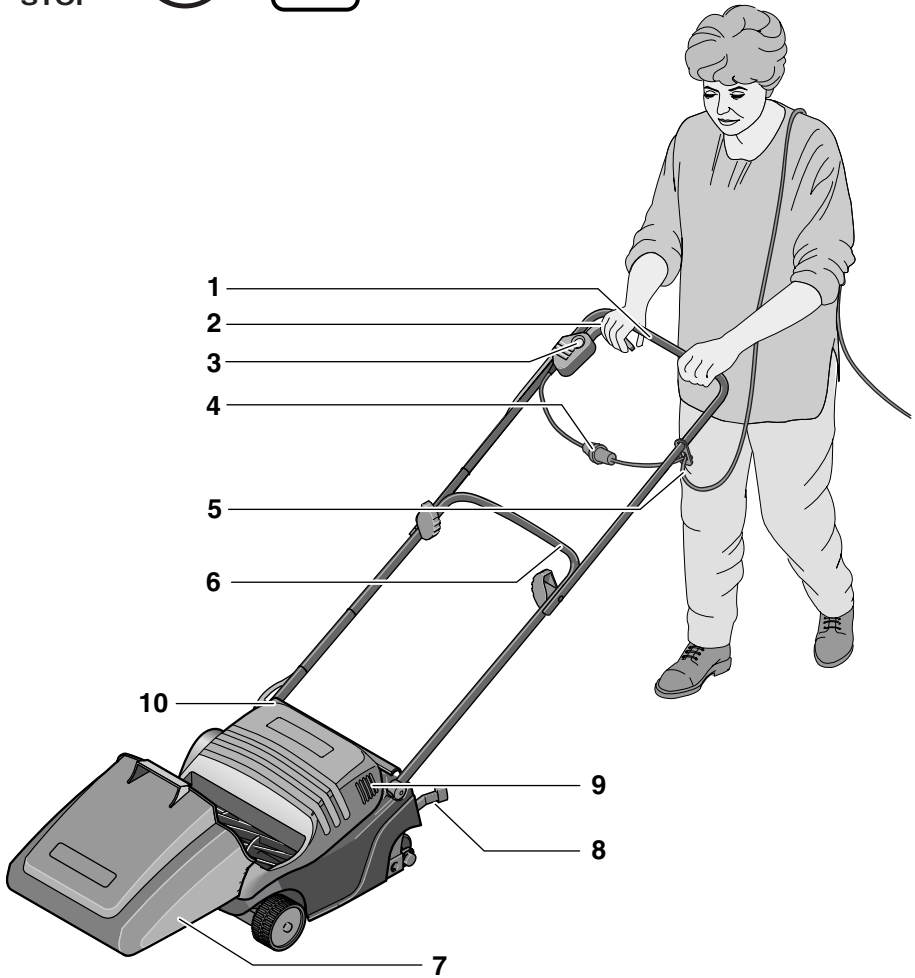
ASM 32



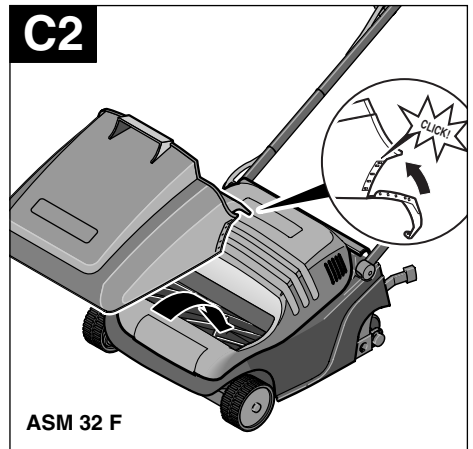
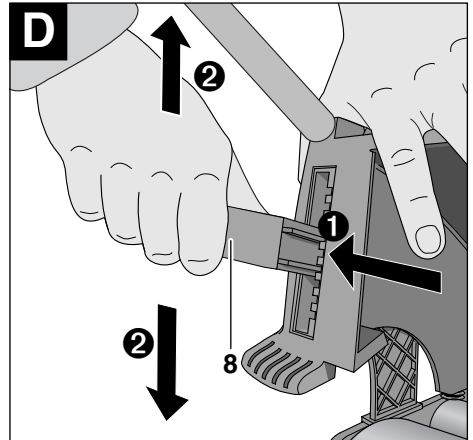
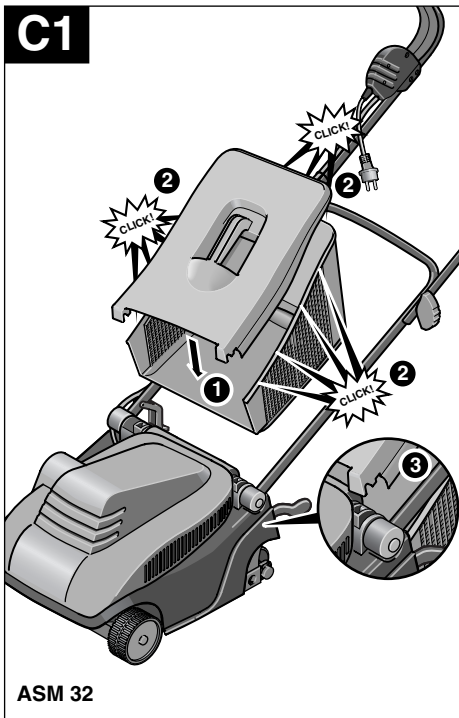
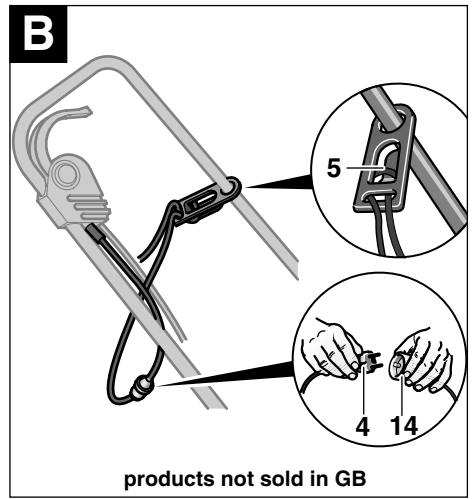
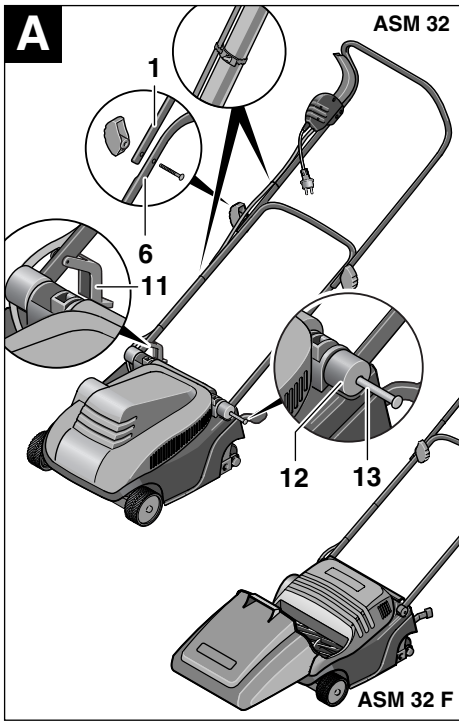




 xxxkg
 3000 l/mih
 XXXXXXXXXXXXX
 TYP 0 600 xxx xxx 579 230V ~ 50/60Hz XXXXW
 Made in UK. Robert Bosch GmbH. D-70745, Leinfelden 20xx

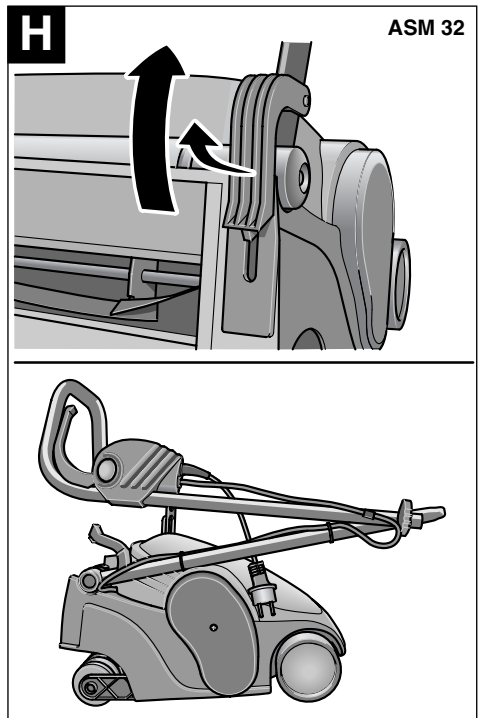
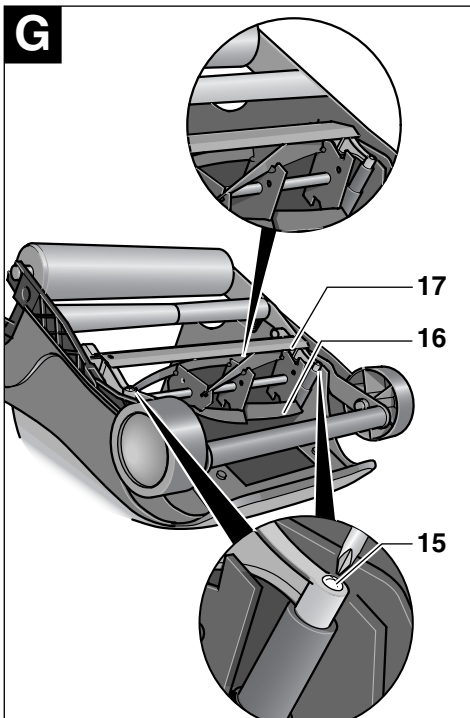
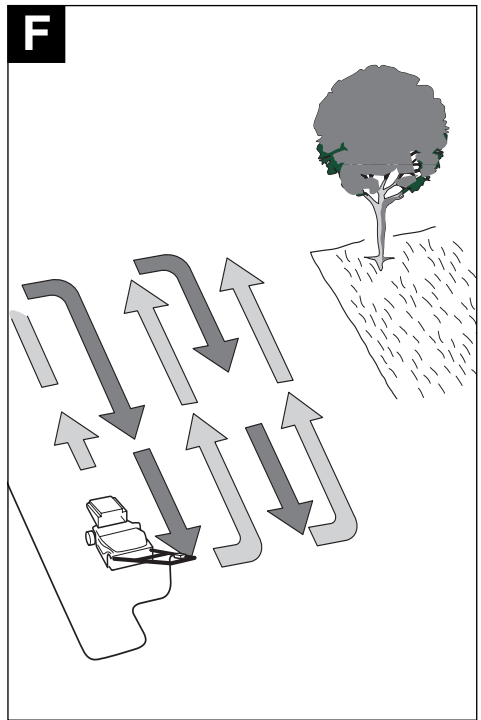
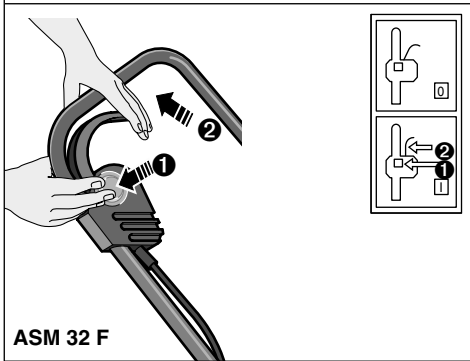
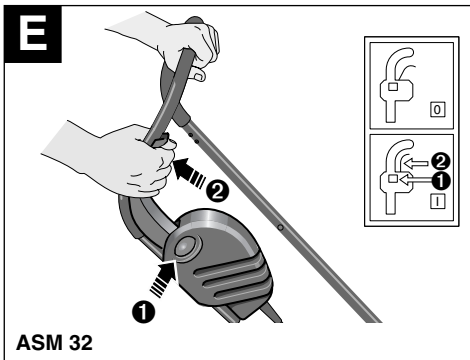


10



ASM 32 F







Przepisy bezpieczeństwa

Uwaga! Należy dokładnie przeczytać poniższe wskazówki. Zapoznać się z elementami obsługi kosiarki i z prawidłowym sposobem ich użytkowania.

Wyjaśnienie symboli umieszczonych na kosiarce



Ogólna wskazówka ostrzegająca przed potencjalnym zagrożeniem.



Należy przeczytać instrukcję obsługi.



Należy zwracać uwagę, aby znajdujące się w pobliżu osoby nie zostały skaleczone wyrzuconym przedmiotem.



Przebywające w pobliżu osoby postronne powinny zachować bezpieczną odległość od urządzenia.



Przed przystąpieniem do wszelkich prac przy urządzeniu (np. nastawianie, przegląd i konserwacja), a także w przypadku, gdy przewód zasilający zablokował się lub przed pozostawieniem kosiarki na krótki okres czasu bez nadzoru, należy urządzenie wyłączyć i wyjąć wtyczkę z gniazdka sieciowego. Przewód zasilający należy trzymać zawsze z dala od narzędzi tnących.



Ostre noże. Proszę zachować ostrożność, gdyż istnieje niebezpieczeństwo utraty palców u rąk lub nóg.



Nie dotykać żadnej z części urządzenia przed ich całkowitym zatrzymaniem się. Po wyłączeniu silnika noże obracają się nadal i mogą stać się przyczyną zranień.



Nie kosić podczas deszczu, ani nie zostawiać kosiarki w czasie deszczu na zewnątrz.

■ Nie wolno udostępniać kosiarki do użytku dzieciom, a także osobom, które nie zapoznały się z niniejszą instrukcją. Proszę zwrócić uwagę, czy w danym kraju nie istnieją przepisy, ograniczające wiek użytkownika podobnych urządzeń.

■ Nie używać kosiarki, jeżeli w bezpośredniej bliskości znajdują się osoby postronne, a w szczególności dzieci lub zwierzęta domowe.

■ Operator lub użytkownik jest odpowiedzialny za wypadek lub szkody wyrządzone osobom trzecim, a także za uszkodzenie ich mienia.

■ Kosiarki nie wolno obsługiwać bosą lub w sandałach. Należy zakładać zawsze stabilne obuwie i długie spodnie.

■ Przed przystąpieniem do pracy sprawdzić teren, na którym będzie użyte urządzenie i usunąć z niego wszystkie kamienie, gałęzie, druty i inne ciała obce.

■ Przed rozpoczęciem pracy z urządzeniem przeprowadzić kontrolną wzrokową – sprawdzić noże, śruby przytrzymujące noże i zespół tnący, czy nie są zużyte lub uszkodzone.

■ Wymieniać zużyte lub uszkodzone noże i śruby tylko w komplecie aby zapobiec niewyważeniu. Zachować szczególną uwagę w przypadku kosiarek z wieloma nożami, ponieważ obracanie się jednego noża może spowodować ruch drugiego noża.

■ Pracować tylko przy świetle dziennym lub przy bardzo dobrym oświetleniu sztucznym.

■ W razie możliwości unikać koszenia mokrej trawy.
■ Podczas koszenia iść zawsze spokojnym krokiem, nigdy biegiem.

■ **Praca na zboczach może spowodować różne nieprzewidziane niebezpieczeństwa:**

– Nie należy kosić trawy na zbyt stromych zboczach.
– Na pochylonych powierzchniach lub wilgotnej trawie należy pracować ostrożnie, aby nie stracić równowagi.
– Urządzenie prowadzić tylko w poprzek zbocza, nigdy nie kosić pod górę lub z góry.

– Zachować szczególną ostrożność podczas nawrotów przy koszeniu na zboczach.

– Zachować szczególną ostrożność podczas cofania lub ciągnięcia urządzenia.

– Kosiarkę popychać zawsze do przodu (przed sobą), nigdy nie ciągnąć jej do siebie.

■ Dopóki noże się całkowicie nie zatrzymają, nie wolno przechylać kosiarki (w celu transportu), przeprowadzać jej przez niepokryte trawą powierzchnie, a także transportować na miejsce pracy i z powrotem.

■ Dokonując rozruchu silnika lub włączając go nie wolno przechylać urządzenia (za wyjątkiem sytuacji, gdy jest to niezbędne do uruchomienia w wysokiej trawie). W tym przypadku należy przechylić urządzenie tylko na tyle, na ile jest to niezbędnie konieczne i tylko w stronę od operatora. Zawsze zwracać uwagę, by przy opuszczaniu kosiarki na podłoże obie ręce znajdowały się na uchwycie.

■ Kosiarkę wolno uruchomić dopiero po upewnieniu się, że stopy znajdują się w bezpiecznej odległości od noży.

■ Włączając kosiarkę nie przechylać jej.

■ Nie wolno wkładać rąk lub stóp w pobliże lub pod obracające się części.

■ Nie używać nigdy kosiarki bez kosza na trawę lub bez zderzaka.

■ Nie wolno nigdy podnosić ani przenosić kosiarki podczas pracy silnika.

■ Podczas ustawiania kosiarki zapobiegać zahaczeniu się rąk lub nóg między ruchomymi nożami a nieruchomymi częściami kosiarki.

■ **Wyciągać wtyczkę z gniazdka sieciowego:**

– zawsze, gdy urządzenie pozostawiane jest bez nadzoru
– przed przystąpieniem do usuwania przyczyny zablokowania

– przed kontrolą funkcjonowania, przed czyszczeniem kosiarki, a także przed przystąpieniem do wszelkich prac przy urządzeniu

– po zderzeniu z ciałem obcym. Natychmiast sprawdzić, czy kosiarka nie jest uszkodzona, a w przypadku stwierdzenia uszkodzenia oddać do naprawy
– gdy kosiarka zaczyna drgać w nietypowy sposób (natychmiast skontrolować przyczynę).

■ Upewnić się, czy wszystkie nakrętki, trzpienie, kołki i śruby są prawidłowo zamocowane, aby kosiarka znajdowała się zawsze w stanie zapewniającym bezpieczną pracę.

■ Kontrolować regularnie kosz na trawę pod względem zużycia.

■ Dla własnego bezpieczeństwa wymieniać natychmiast zużyte lub uszkodzone części.

■ Upewnić się, czy części zamienne zostały wyprodukowane przez firmę Bosch.

Dane techniczne

Kosiarka

wrzecionowa	ASM 32	ASM 32 F
Numer katalogowy	0 600 889 0..	0 600 889 1..
Moc nominalna	360 W	340 W
Szerokość cięcia	32 cm	32 cm
Wysokość cięcia	12–32 mm	12–32 mm
Pojemność pojemnika na trawę	31 l	23 l
Ciężar	11 kg	8,5 kg
Klasa ochrony	□ / II	□ / II
Numer seryjny	Zob. numer seryjny 10 (tabliczka znamionowa) na urządzeniu.	

Użytkowanie zgodnie z przeznaczeniem

Niniejszy produkt przeznaczony jest do koszenia trawy w prywatnym zakresie.

Wstęp

Niniejsza instrukcja zawiera wskazówki na temat właściwego montażu i bezpiecznego użytkowania urządzenia. Każdy użytkownik powinien koniecznie dokładnie przeczytać wszystkie wskazówki.

Ciężar całkowicie zmontowanego urządzenia wynosi między 8,5 i 11 kg. Aby wyjąć urządzenie z opakowania, należy w razie potrzeby należy przywołać kogoś do pomocy.

Przenosząc kosiarkę na trawnik należy uważać na ostre noże.

Zakres dostawy

Wyciągnąć kosiarkę ostrożnie z opakowania i sprawdzić, czy nie brakuje żadnej z wymienionych poniżej części:

- Kosiarka z uchwytem prowadzącym
- część dolna uchwyty prowadzącego
- 2 śruby (umieszczone w dolnej części uchwyty prowadzącego)
- 2 nakrętki motylkowe (umieszczone w dolnej części uchwyty prowadzącego)
- 2 kołki (umieszczone w dolnej części uchwyty prowadzącego)
- 2 osłony (umieszczone w dolnej części uchwyty prowadzącego)
- kosz na trawę (2 połowy) ASM 32
- Pojemnik na trawę ASM 32 F
- Instrukcja obsługi

W przypadku stwierdzenia braku lub uszkodzenia któregoś z elementów, należy skontaktować się ze sklepem, w którym dokonali Państwo zakupu.

Elementy urządzenia

- 1 Część górna uchwyty prowadzącego
- 2 Dźwignia wyłącznika
- 3 Wyłącznik bezpieczeństwa
- 4 Wtyczka**
- 5 Uchwyt odciążający przewód
- 6 Część dolna uchwyty prowadzącego
- 7 Pojemnik na skoszoną trawę
- 8 Dźwignia regulacji wysokości cięcia
- 9 Szczeliny wentylacyjne
- 10 Numer seryjny

**specyficzne dla danego kraju

Opisany lub przedstawiony osprzęt nie należy w całości do wyposażenia standardowego elektronarzędzia.



Zasady bezpieczeństwa

Uwaga! Przed przystąpieniem do wszelkich prac przy urządzeniu, takich jak nastawianie, czyszczenie, a także, gdy przewód jest przecięty, uszkodzony lub zaplątany należy wyłączyć urządzenie i wyciągnąć wtyczkę z gniazdka.

Po wyłączeniu urządzenia, noże obracają się jeszcze przez parę sekund.

Uwaga – nie dotykać obracających się noży.

Bezpieczeństwo elektryczne

Nabyte przez Państwo urządzenie jest zaopatrzone w izolację ochronną i nie wymaga uziemienia. Napięcie robocze wynosi 230 V AC, 50 Hz (dla krajów nie należących do UE 220 V, 240 V – w zależności od modelu). Stosować wolno jedynie przedłużacze posiadające atest. Bliższych informacji uzyskać można w autoryzowanym punkcie serwisowym.

Stosować można tylko przedłużacze typu H05VV-F lub H05RN-F).

W przypadku, gdy do uruchomienia narzędzia konieczne jest użycie kabla przedłużającego, należy zastosować przedłużacze z następującymi przekrojami (żyły) przewodu:

- 1,0 mm²: maks. długość 40 m
- 1,5 mm²: maks. długość 60 m
- 2,5 mm²: maks. długość 100 m

W celu podwyższenia stopnia bezpieczeństwa zaleca się używanie wyłącznika ochronnego FI (RCD) z prądem wyłączającym o maksymalnie 30 mA. Przed każdym użyciem należy sprawdzić wyłącznik ochronny FI.

W przypadku stwierdzenia uszkodzeń przewodu zasilającego, należy oddać go do naprawy w autoryzowanym punkcie serwisowym firmy Bosch.

B Wskazówka dla produktów, **nie** sprzedawanych w **Wielkiej Brytanii**: UWAGA: Ze względu na własne bezpieczeństwo należy koniecznie połączyć wtyczkę urządzenia **4** z kablem przedłużającym **14**. Łącznik wtykowy przewodu przedłużającego musi być chroniony przed bryzgami wodnymi, wykonany z gumy lub powlekany gumą. Przewód przedłużający musi być używany z odciążeniem dla pociągnięcia. Przewód zasilający należy regularnie kontrolować pod kątem uszkodzeń i można go używać jedynie w dobrym stanie.

Montaż

A Umocować dolną część uchwyty prowadzącego **6** na korpusie kosiarki za pomocą kołków **13**. Upewnić się, czy osłony **12** zostały umieszczone na dolnej części uchwyty prowadzącego **6**. **Upewnić się, czy ogranicznik **11** podczas obsługi kosiarki zamontowany jest po prawej stronie. (ASM 32)** Przymocować górną część uchwyty prowadzącego **1** na dolnej części **6** za pomocą śruby i nakrętki motylkowej.

Wskazówka: Proszę się upewnić, że przewód przymocowany jest do uchwyty prowadzącego za pomocą znajdujących się w dostawie klipsów.

B Umieścić przewód w uchwycie odciążającym **5**. Upewnić się, czy przewód ma wystarczająco luzu. Zdjąć opakowanie i oderwać taśmę. Ustawić noże – patrz rozdział „Ustawienie noży”.

C Kosz/Worek na trawę

Zmontować obie połówki pojemnika na trawę. (ASM 32)

Zawieszać/zdejmować kosz na trawę jak pokazano na rysunku. (ASM 32)

Złożyć pojemnik na trawę (ASM 32 F).

Upewnić się, że przy składaniu lub rozkładaniu uchwyty prowadzącego nie zostaną zakleszczone przewody. **Nie upuścić uchwyty.**

Nastawianie wysokości cięcia



Przed rozpoczęciem nastawiania wysokości cięcia trawy należy się zatrzymać, puścić dźwignię i odczekać, aż silnik się całkowicie zatrzyma. Po wyłączeniu silnika, noże obracają się jeszcze przez pewien czas i mogą stać się przyczyną skaleczeń.

D Kosiarkę można ustawić na różne wysokości cięcia. W tym **1** celu przesunąć dźwignię blokującą **8** na zewnątrz, następnie ustawić **2** do góry lub do dołu na żądaną wysokość cięcia, podnosząc jednocześnie drugą ręką kosiarkę lekko do góry.

Do pierwszego koszenia w danym sezonie należy nastawić wysoką wysokość cięcia.

Uruchamianie



Po wyłączeniu urządzenia, noże obracają się jeszcze przez kilka sekund. Przed ponownym włączeniem należy odczekać, aż silnik/nóż się całkowicie zatrzyma. Nie wolno wyłączać i ponownie włączać urządzenia w krótkich odstępach czasu.



Aby ułatwić rozruch, przyciskając uchwyt prowadzący podnieść koła przednie lekko do góry.

Włączenie:



1 Przycisnąć przycisk bezpieczeństwa **3** i przytrzymać go.

2 Przycisnąć dźwignię włączającą **2** do uchwyty prowadzącego.

Zwolnić przycisk bezpieczeństwa **3**.

Wyłączenie:

Zwolnić dźwignię włączającą **2**.

Koszenie trawy

F Kosiarkę umieścić na skraju trawnika, możliwie blisko kontaktu. Kosić oddalając się od gniazdka sieciowego.

Po każdym nawrocie należy przewód przelożyć na przeciwległą, już skoszoną stronę.

Przed pierwszym użyciem ewentualnie ustawić noże, patrz rozdział „Ustawienie noży”.

W przypadku pracy w szczególnie trudnych warunkach **nie przeciążać silnika**.

Przy przeciążeniu silnika spada prędkość obrotowa silnika i dźwięk silnika zmienia się. W tym przypadku zatrzymać się, zwolnić dźwignię wyłącznika i **nastawić większą wysokość koszenia**. W przeciwnym wypadku może dojść do uszkodzenia silnika.

Konserwacja



Przed przystąpieniem do wszelkich prac przy urządzeniu należy wyjąć wtyczkę z gniazdka i wyjąć pojemnik na trawę.

Wskazówka: Aby zapewnić długie i niezawodne funkcjonowanie urządzenia, należy regularnie przeprowadzać następujące prace konserwacyjne. Kontrolować kosiarkę regularnie pod kątem oczywistych wad/usterek/braków, takich jak poluzowane lub uszkodzone noże, luźne połączenia śrubowe, zużyte lub uszkodzone części.

Sprawdzić, czy pokrywy i zabezpieczenia są nieuszkodzone i właściwie zamontowane. Przed przystąpieniem do użytkowania należy przeprowadzić wszelkie niezbędne prace konserwacyjne i naprawcze.


W przypadku awarii kosiarki - mającej miejsce mimo starannego wykonania i odpowiednich kontroli - należy zlecić jej naprawę w autoryzowanym przez firmę Bosch punkcie naprawy elektronarzędzi.


Przy wszystkich zgłoszeniach oraz zamówieniach części zamiennych koniecznie podawać 10-cyfrowy numer katalogowy urządzenia zgodnie z danymi na tabliczce znamionowej.

Po koszeniu/Przechowywanie


Oczyścić dokładnie zewnętrzną stronę kosiarki za pomocą miękkiej szczotki i ściereczki. Nie używać wody ani żadnego środka, zawierającego rozpuszczalnik lub substancje polerujące. Usunąć wszystkie osady z trawy, szczególnie z otworów wylotu powietrza **9**.

Położyć kosiarkę na boku i oczyścić okolice noża. Sprasowane resztki koszenia/cięcia usunąć za pomocą drewnianka lub kawałka plastiku.

 Kosiarkę należy przechowywać w suchym miejscu. Nie wolno stawiać na urządzeniu żadnych przedmiotów. Aby kosiarka nie zajmowała zbyt dużego miejsca, złożyć całkowicie uchwyt prowadzący.

 Upewnić się, że przy składaniu lub rozkładaniu uchwytu prowadzącego nie zostaną zakleszczone przewody. **Nie upuścić uchwytu.**

Ustawienie noży

 **Wyłączyć urządzenie, wyjąć wtyczkę z gniazdka i wyjąć pojemnik na trawę.**

Jeżeli trawa nie jest ścinana prosto i równomiernie, należy na nowo ustawić noże bębnowe.

Postawić kosiarkę do góry nogami.

Za pomocą śrubokręta obracać obydwie śruby nastawcze **15** powoli w kierunku zgodnym z ruchem wskazówek zegara, aż noże bębnowe **16** będą ocierały lekko o niżej położony nóż **17**.

Wskazówka: noże funkcjonują jak nożyczki.

Szukanie usterek

Poniższa tabela zawiera rodzaje usterek i sposoby postępowania w przypadku gdy w pracy elektronarzędzia wystąpią nieprawidłowości.

Uwaga: Przed szukaniem usterek należy urządzenie wyłączyć i wyciągnąć wtyczkę z gniazda.

Symptomy	Możliwa przyczyna	Usunięcie
Kosiarka nie działa	Brak zasilania sieciowego Uszkodzone gniazdko sieciowe Uszkodzony przedłużacz Zadziałał bezpiecznik	Sprawdzić i ponownie włączyć Użyć innego gniazdko sieciowego Sprawdzić i ewentualnie wymienić przewód Wymienić bezpiecznik
Kosiarka pracuje z przerwami	Uszkodzony przedłużacz Wewnętrzne okablowanie urządzenia jest uszkodzone	Sprawdzić i ewentualnie wymienić przewód Zwrócić się do autoryzowanego punktu serwisowego
Kosiarka pracuje z oporami lub pasek piskczy	Za nisko nastawiona wysokość cięcia Nieprawidłowe ustawienie noży	Nastawić większą wysokość cięcia (zob. „Nastawianie wysokości cięcia”) Ustawić noże
Kosiarka pozostawia nierównomiernie skoszoną trawę	Nóż jest tępy Nieprawidłowe ustawienie noży	Zwrócić się do autoryzowanego punktu serwisowego Ustawić noże
Nóż nie obraca się	Nóż obrotowy zablokowany trawą Pasek ma poślizg lub jest uszkodzony	Usunąć trawę Zwrócić się do autoryzowanego punktu serwisowego
Silne wibracje /niezwykłe odgłosy	Nóż jest uszkodzony Noże zostały nierówno ustawione	Zwrócić się do autoryzowanego punktu serwisowego Ustawić noże
Niezadowolający efekt pracy	Trawa za mokra do koszenia	Począkać aż trawa wyschnie

Usuwanie odpadów

Elektronarzędzia, osprzęt i opakowanie należy doprowadzić do ponownego użytkowania zgodnego z zasadami ochrony środowiska.

Tylko dla państw należących do UE:



Nie należy wyrzucać elektronarzędzi do odpadów domowych! Zgodnie z europejską wytyczną 2002/96/WE o starych, zużytych narzędziach elektrycznych i elektronicznych i jej stosowania w

prawie krajowym, wyeliminowane niezdadne do użycia elektronarzędzia należy zbierać osobno i doprowadzić do ponownego użytkowania zgodnego z zasadami ochrony środowiska.

Obsługa klienta

www.bosch-pt.com

Serwis Elektronarzędzi Bosch
Ul. Szyszkowa 35/37
02-285 Warszawa

☎ +48 (0)22 / 715 44-56

☎ +48 (0)22 / 715 44-60

Fax +48 (0)22 / 715 44-41

E-Mail: BSC@pl.bosch.com

Deklaracja zgodności

Zmierzone wartości wyznaczono zgodnie z dyrektywą 2000/14/EW (wysokość 1,60 m, odstęp 1 m) i normą EN 25 349.

Zmierzony poziom hałasu urządzenia jest typowy: poziom ciśnienia akustycznego wynosi 79 dB (A); poziom mocy akustycznej wynosi 90 dB (A).

Stosować środki ochrony słuchu!

Wyznaczone przyspieszenie wynosi 2,5 m/s².

Oświadczamy z pełną odpowiedzialnością, że produkt ten odpowiada wymaganiom następujących norm i dokumentów normatywnych: EN 60 335, EN 836 i jest zgodny z wymaganiami dyrektyw 89/336/EWG, 98/37/EG, 2000/14/EW.

2000/14/WE: Gwarantowany poziom natężenia dźwięku L_{WA} jest niższy niż 96 dB (A) ASM 32, 96 dB (A) ASM 32 F. Przeprowadzenie oceny zgodności wyrobów wg dyrektyw Unii VI.

Wymieniony punkt kontroli: SRL, Sudbury England Leinfelden, 12.2002.

Dr. Egbert Schneider
Senior Vice President
Engineering

Dr. Eckerhard Strötgen
Head of Product
Certification

Robert Bosch GmbH, Power Tools Division

Zastrzega się prawo dokonywania zmian



Bezpečnostní předpisy

Pozor! Následující pokyny pečlivě přečtěte. Seznamte se s obslužnými prvky a řádným použitím sekačky.

Vysvětlení symbolů na travní sekačce



Všeobecné upozornění na nebezpečí.



Přečtěte si návod k obsluze.



Dbejte na to, aby osoby stojící v blízkosti nebyly poraněny odmrštěnými cizími tělesy.



V blízkosti stojící osoby držte v bezpečné vzdálenosti od stroje.



Před seřizením stroje nebo čištěním, když se zamotá kabel nebo pokud necháte sekačku i na krátkou chvíli bez dozoru, stroj vypněte a vytáhněte zástrčku ze zásuvky. Elektrický kabel udržujte daleko od nožů.



Ostré nože. Chraňte se před ztrátou prstů na noze nebo ruce.



Než se dotknete dílů stroje, počkejte až se všechny tyto díly zcela dostanou do stavu klidu. Nože po vypnutí motoru ještě dále rotují a mohou způsobit poranění.



Nesekejte za deště ani nenechávejte travní sekačku za deště venku.

- Nikdy nedovolte dětem nebo osobám, jež se neseznámily s těmito pokyny, používat tento stroj. Národní předpisy eventuelně omezují věk obsluhy.
- Nikdy nesekejte, když se osoby, obzvláště děti nebo domácí zvířata, zdržují v bezprostřední blízkosti.
- Obsluha nebo uživatel je zodpovědný za nehody a ublížení jiným osobám nebo jejich majetku.
- Sekačku na trávu nepoužívejte bosí nebo v otevřených sandálech, noste vždy pevnou obuv a dlouhé kalhoty.
- Sekanou plochu pečlivě zkontrolujte a odstraňte kameny, klacky, dráty, kosti a jiná cizí tělesa.
- Před použitím vždy prohlídkou zkontrolujte, zda nejsou nože, šrouby nožů a nožová sestava opotřebený nebo poškozeny.
- Opotřebené nebo poškozené nože a šrouby vyměňte pouze v celé sadě, aby se zabránilo nevyváženosti. Pozor u sekaček s více noží, zde může rotace jednoho nože způsobit pohyb jiných nožů.
- Sekejte pouze za denního světla nebo dobrého umělého osvětlení.
- Sekačku na trávu podle možnosti neprovozujte, je-li tráva mokrá.

- Jděte vždy klidně, nikdy rychle neběhejte.
- **Sekání na svazích může být nebezpečné:**
 - Nesekejte žádné obzvlášť strmé stráně.
 - Na šikmých plochách nebo na mokré trávě dbejte vždy na bezpečnou chůzi.
 - Na šikmých plochách sekejte vždy napříč a nikdy nahoru a dolů.
 - Při změně směru na stráni buďte krajně opatrní.
 - Při chůzi pozpátku nebo tažení travní sekačky buďte krajně opatrní.
 - Při provozu posouvajte travní sekačku vždy vpřed a nikdy ji netáhněte k tělu.
- Nože musí stát, pokud je třeba travní sekačku pro přepravu naklonit, pokud se přechází přes plochy neosázené trávou a při dopravě na sekanou oblast a z ní.
- Stroj při startu nebo zapnutí motoru nenaklánějte kromě situace, kdy je to potřebné pro rozběh ve vysoké trávě. V tom případě jen tak dalece, jak je to nutné a naklonit jen na stranu odvrácenou od obsluhy. Vždy přitom dbejte, aby obě ruce byly při spouštění na zem na držadle.
- Travní sekačku zapněte jen tehdy, máte-li nohy vzdáleny dostatečně daleko od nožů.
- Sekačku při zapnutí nenaklánějte.
- Ruce a nohy neuvedte do blízkosti nebo pod rotující díly.
- Sekačku na trávu nikdy neprovozujte bez sběrného koše / vaku nebo ochrany proti odletujícím částem.
- Sekačku na trávu s běžícím motorem nikdy nezvedejte nebo nenoste.
- Při nastavení sekačky zabraňte, aby se nohy nebo ruce přiskříply mezi pohybující se nože a pevné díly sekačky.
- **Vytáhněte síťovou zástrčku ze zásuvky:**
 - vždy pokud stroj opustíte
 - při odstranění zablokovaní
 - když sekačku na trávu kontrolujete, čistíte nebo na ní pracujete
 - po kolizi s cizím tělesem. Sekačku na trávu okamžitě zkontrolujte, zda není poškozená a je-li potřeba, nechte ji opravit
 - pokud sekačka začne nezvykle vibrovat (zkontrolujte okamžitě).
- Zajistěte pevné usazení všech matic, čepů a šroubů, aby bylo zaručeno, že se travní sekačka vždy nachází v bezpečném pracovním stavu.
- Sběrný koš či vak pravidelně kontrolujte na opotřebení.
- Z bezpečnostních důvodů opotřebené nebo poškozené díly vyměňte.
- Zajistěte, aby vyměněné díly pocházely od firmy Bosch.

Charakteristické údaje

Vřetenová

sekačka	ASM 32	ASM 32 F
Objednací číslo	0 600 889 0..	0 600 889 1..
Jmenovitý příkon	360 W	340 W
Šířka nože	32 cm	32 cm
Výška stříhu	12–32 mm	12–32 mm
Objem sběrného koše na trávu	31 l	23 l
Hmotnost	11 kg	8,5 kg
Třída ochrany	□ / II	□ / II
Sériové číslo	Viz sériové číslo 10 (typový štítek) na stroji.	

Použití

Tento výrobek je určen k sekání trávy v soukromém sektoru. Není určen pro průmyslové použití.

Úvod

Tato příručka obsahuje pokyny ke správné montáži a bezpečnému použití Vašeho stroje. Je důležité, abyste si tyto pokyny pečlivě přečetli.

Stroj má hmotnost ve zcela smontovaném stavu mezi 8,5 a 11 kg. V případě potřeby si vyžádejte pomoc, když vyjímáte sekačku z obalu.

Dávejte pozor na ostré nože, když nesete sekačku k trávníku.

Obsah dodávky

Vyjměte sekačku opatrně z balení a zkontrolujte, zda jsou kompletní následující díly:

- Sekačka na trávu s držadlem
- Spodní díl držadla
- 2 šrouby (nasazené ve spodním dílu držadla)
- 2 křídlové matice (nasazené ve spodním dílu držadla)
- 2 kolíky (nasazené ve spodním dílu držadla)
- 2 (nasazené ve spodním dílu držadla)
- Sběrný koš na trávu (2 poloviny) ASM 32
- Sběrný koš na trávu ASM 32 F
- Návod k obsluze

Pokud některé díly chybí nebo jsou poškozeny, obraťte se prosím na svého obchodníka.

Části stroje

- 1 Horní díl držadla
- 2 Spínací páčka
- 3 Pojistný knoflík
- 4 Síťová zástrčka**
- 5 Odlehčení tahu kabelu
- 6 Spodní díl držadla
- 7 Sběrný koš na trávu
- 8 Páčka pro nastavení výšky stříhu
- 9 Větrací otvory
- 10 Sériové číslo

**specifické podle země

Vyobrazené nebo popsané příslušenství zčásti nepatří k objemu dodávky.



Pro Vaši bezpečnost

Pozor! Stroj vypněte a vytáhněte síťovou zástrčku před seřízením nebo čištěním nebo je-li kabel přefíznut, poškozen nebo zapleten.

Poté co byl stroj vypnut, se nože dál točí ještě několik sekund.

Pozor – nedotýkejte se rotujícího nože.

Elektrická bezpečnost

Váš stroj je k ochraně bezpečnosti izolován a nepotřebuje žádné uzemnění. Provozní napětí činí 230 V AC, 50 Hz (pro země mimo EU 220 V, 240 V podle provedení). Používejte pouze dovolené prodlužovací kabely. Informace obdržíte u Vašeho autorizovaného servisu.

Smí být použity pouze prodlužovací kabely typu H05VV-F nebo H05RN-F.

Pokud pro provoz stroje použijete prodlužovací kabel, smí být použity pouze kabely s následujícím průřezem vodiče:

- 1,0 mm²: maximální délka 40 m
- 1,5 mm²: maximální délka 60 m
- 2,5 mm²: maximální délka 100 m

Pro zvýšení bezpečnosti se doporučuje použít proudový chránič FI (RCD) s vybavovacím proudem max. 30 mA. Tento proudový chránič FI by měl být před každým použitím přezkoušen.

Je-li přívodní vedení poškozeno, smí být opraveno pouze autorizovaným servisem Bosch.

B Upozornění pro výrobky, které se **neprodávají ve Velké Británii**: POZOR: Pro Vaši bezpečnost je nutné, aby zástrčka 4 umístěná na stroji byla spojena s prodlužovacím kabelem 14.

Spojka prodlužovacího kabelu musí být chráněna před stříkající vodou, být gumová nebo potažena gumou.

Prodlužovací kabel musí být použit s tahovým odlehčením.

Přívodní vedení musí být pravidelně kontrolováno na znaky poškození a smí být použito pouze v dobrém stavu.

Montáž

A Spodní díl držadla 6 upevněte pomocí kolíků 13 na základní těleso sekačky. Zajistěte, aby na spodní díl držadla 6 byly nasazeny krytky 12. **Zajistěte, aby byl při provozu sekačky na pravé straně namontován doraz 11. (ASM 32)**

Horní díl držadla 1 upevněte pomocí šroubů a křídlových matic na spodní tyče 6.

Upozornění: Zajistěte, aby byl kabel připevněn na držadlo pomocí dodávaných kabelových svěrek.

B Kabel upevněte na odlehčení tahu 5. Zajistěte, aby měl kabel dostatek vůle.

Odstraňte ze sekačky přepravní obal a lepicí pásku. Musí se seřídít nože - viz kapitola Seřízení nožů.

C Sběrný koš / vak

Horní a spodní část sběrného koše na trávu zasuňte do sebe. (ASM 32)

Sběrný koš, jak je zobrazeno, zavěste / odejměte. (ASM 32)

Sestavení sběrného koše na trávu (ASM 32 F).

Zajistěte, aby kabel nebyl při skládání držadla skřípnutý. **Držadlo nenechte spadnout.**

Nastavení výšky stříhu



Před nastavením výšky stříhu zastavte, uvolněte spínací páčku a počkejte až je motor v klidu. Nože po vypnutí motoru ještě dál rotují a mohou způsobit poranění.

D Sekačku lze nastavit na několik výšek stříhu. K tomu aretační páčku zatlačte ven ① a potom nahoru nebo dolů ② do požadované výšky stříhu 8, přičemž druhou rukou sekačku lehce nadzvedáte.

Pro první sekání v sezóně nastavte vysokou výšku stříhu.

Uvedení stroje do provozu



Po vypnutí sekačky se nůž ještě několik vteřin otáčí. Před dalším zapnutím počkejte, dokud se motor/nůž nezastaví. Nikdy motor krátce po sobě nevypínejte a opět nezapínejte.



Pro ulehčení rozběhu stlačte držadlo dolů, aby se přední kola nadzdvihla.

Zapnutí:



① Pojistný knoflík 3 stlačte a podržte.

② Spínací páčku 2 stlačte proti držadlu.

Pojistný knoflík 3 uvolněte.

Vypnutí:

Uvolněte spínací páčku 2.

Sekání

F Sekačku na trávu umístěte na okraj trávníku, co možná nejlíže k síťové zásuvce. Pracujte směrem pryč od síťové zástrčky.

Dbejte na to, aby kabel po každém otočení sekačky na konci plochy zůstal ležet vždy na již dříve posečené straně.

Před prvním použitím případně seřídte nože, viz kapitola Seřízení nožů.

Při sekání za obzvlášť těžkých podmínek **nepřetěžujte motor.**

Při přetížení klesnou otáčky motoru a změní se zvuk motoru. V tom případě zastavte, uvolněte spínací páčku a **nastavte vyšší výšku stříhu.** Jinak se může motor poškodit.

Údržba



Před každou prací na stroji vytáhněte síťovou zástrčku a odstraňte sběrný koš na trávu.

Upozornění: Následující údržbové práce provádějte pravidelně, aby bylo zaručeno dlouhé a spolehlivé používání.

Travní sekačku pravidelně prohlédněte, zda nemá zjevné vady jako uvolněné nebo poškozené nože, uvolněné spoje a opotřebené nebo poškozené díly. Zkontrolujte, zda jsou kryty a ochranné přípravky nepoškozené a správně namontované. Před použitím proveďte případně nutnou údržbu a opravy. Pokud i přes pečlivou výrobu a zkoušky dojde na stroji k poruše, nechte opravu provést v autorizovaném servisu pro elektronářadí firmy Bosch.

Při všech dotazech a objednávkách náhradních dílů nutně prosím uveďte desetimístné objednávací číslo podle typového štítku stroje.

Seřízení nožů



Před každou prací na stroji ho nejprve vypněte, vytáhněte síťovou zástrčku a odejměte sběrný koš na trávu.

Vřetenové nože musí být znovu seřizeny, pokud už není tráva čistě a rovnoměrně sestřížena.

Sekačku postavte koly nahoru.


Pomocí šroubováku otáčejte v malých krocích po směru hodinových ručiček oba seřizovací šrouby **15** až se vřetenový nůž **16** lehce dotýká spodního nože **17**.


Upozornění: nůž funguje jako nůžky.

Po sekání/uskladnění

Vnější část sekačky na trávu důkladně očistěte měkkým kartáčem a hadříkem. Nepoužívejte vodu ani žádná rozpouštědla nebo lešticí prostředky. Odstraňte všechnu úplnou trávu a částičky, obzvlášť z větracích otvorů **9**.

Travní sekačku položte na bok a očistěte prostor nožů. Upěchované zbytky trávy odstraňte pomocí kousku dřeva nebo plastu.

 **H** Sekačku uskladňujte na suchém místě. Na stroj nepokládejte žádné jiné předměty. Pro úsporu místa držadlo zcela zaklapněte.

 Zajistěte, aby kabel nebyl při skládání držadla skrýpnutý. **Držadlo nenechte spadnout.**

Hledání závad

Následující tabulka ukazuje příznaky závad a jak můžete učinit nápravu, pokud Váš stroj jednou nepracuje dobře. Pokud s ní nemůžete lokalizovat a odstranit problém, obraťte se na Váš servis.

Pozor: Před hledáním závady stroj vypněte a vytáhněte síťovou zástrčku.

Příznaky	Možná příčina	Náprava
Sekačka neběží	Chybí síťové napětí Vadná síťová zásuvka Poškozený prodlužovací kabel Vypnula pojistka	Zkontrolujte a zapněte Použijte jinou zásuvku Zkontrolujte kabel, případně jej vyměňte Vyměňte pojistku
Sekačka běží přerušovaně	Poškozený prodlužovací kabel Vadný spoj uvnitř stroje	Zkontrolujte kabel, případně jej vyměňte Vyhledejte servis
Sekačka běží těžce nebo píská řemen	Výška stříhu příliš nízká Nesprávné seřízení nožů	Přestavte výšku stříhu (viz „Nastavení výšky stříhu“) Nože seřídte
Stroj zanechává nepravidelný obraz stříhu	Tupý nůž Nesprávné seřízení nožů	Vyhledejte servis Nože seřídte
Nůž se netočí	Vřetenu nože překáží tráva Řemen prokluzuje nebo je poškozený	Trávu odstraňte Vyhledejte servis
Silné vibrace/hluk	Poškozený nůž Nože nejsou stejnoměrně seřizeny	Vyhledejte servis Nože seřídte
Neuspokojivý pracovní výkon	Příliš mokrá zem pro sekání	Nechte trávník oschnout

Likvidace

Elektronářadí, příslušenství a obaly by měly být dodány k opětovnému zhodnocení nepoškozujícím životní prostředí.

Pouze pro země EU:



Nevyhazujte elektronářadí do domovního odpadu!
Podle evropské směrnice 2002/96/ES o starých elektrických a elektronických zařízeních a jejím prosazení v národních zákonech

musí být neupotřebitelné elektronářadí rozebrané shromážděno a dodáno k opětovnému zhodnocení nepoškozujícím životní prostředí.

Servis

www.bosch-pt.com

Robert Bosch odbytová spol. s r.o.
142 01 Praha 4 - Krč
Pod višňovkou 19

☎ +420 2 / 61 30 05 65-6

Fax +420 2 / 44 40 11 70

Prohlášení o shodnosti provedení

Měřené hodnoty zjištěny podle 2000/14/ES (výška 1,60 m, vzdálenost 1 m) a EN 25 349.

Podle křivky A vyhodnocená úroveň hladiny hlučnosti tohoto stroje je následující: hladina akustického tlaku 79 dB (A); hladina zvukového výkonu 90 dB (A).

Používejte prostředky pro ochranu sluchu!

Vážená efektivní hodnota zrychlení vibrací činí normálně 2,5 m/s².

Prohlašujeme ve výhradní zodpovědnosti, že tento výrobek odpovídá následujícím normám nebo normativním dokumentům: EN 60 335, EN 836 podle ustanovení směrnic 89/336/EHS, 98/37/ES, 2000/14/ES.

2000/14/ES: zaručená hladina akustického výkonu L_{WA} je nižší než 96 dB (A) u ASM 32, 96 dB (A) u ASM 32 F. Metoda posouzení shody podle dodatku VI.

Určená zkušebna: SRL, Sudbury England
Leinfelden, 12.2002.

Dr. Egbert Schneider
Senior Vice President
Engineering

Dr. Eckerhard Strötgen
Head of Product
Certification

Robert Bosch GmbH, Power Tools Division

Změny vyhrazeny



Bezpečnostné pokyny

Pozor! Starostlivo si prečítajte nasledujúce pokyny. Dobře sa oboznámte s obslužnými prvkami kosačky a s jej správnym používaním.

Vysvetlenie symbolov na kosačke



Všeobecné upozornenie na nebezpečenstvo.



Návod na používanie si starostlivo prečítajte.



Dávajte pozor na to, aby ste pri práci nezranili blízko stojace osoby odletujúcimi cudzími telesami.



Postarajte sa o to, aby mali osoby stojace v blízkosti bezpečný odstup od stroja.



Pred nastavovaním náradia alebo pred jeho čistením, keď sa zachytila prívodná šnúra, alebo keď nechávate elektrickú kosačku hoci len na chvíľu bez dozoru, vypnite ju a vyťahnite zástrčku zo zásuvky. Dbajte na to, aby bola sieťová šnúra ďaleko od nožov.



Ostré nože. Chráňte sa pred stratou prstov na nohách alebo na rukách.



Skôr ako sa budete dotýkať niektorých súčiastok, počkajte, kým sa všetky súčiastky úplne zastavia. Po vypnutí motora rotujú nože ďalej a mohli by Vám spôsobiť poranenie.



Neskoste za dažďa a nenechávajte kosačku odstavenú za daždivého počasia vonku.

■ Nikdy nedovoľte používať kosačku na trávu deťom ani žiadnym iným osobám, ktoré nie sú oboznámené s jej používaním. Predpisy niektorej krajiny môžu prípadne obmedzovať vek obsluhujúcej osoby.

■ Nikdy nekoste vtedy, keď sa v bezprostrednej blízkosti zdržiavajú nejaké osoby, predovšetkým deti alebo domáce zvieratá.

■ Obsluhujúca osoba alebo užívateľ je zodpovedný za úrazy a škody spôsobené iným ľuďom alebo na ich vlastníctve.

■ Kosačka na trávu sa nesmie používať naboso ani s otvorenými sandálmi, vždy majte na nohách pevnú obuv a oblečené dlhé nohavice.

■ Dôkladne preskúmajte plochu, ktorú budete kosíť a odstráňte kamene, palice, drôty, kosti a iné cudzie telesá.

■ Pred použitím vždy zrakom skontrolujte, či nie sú nože, skrutky noža a konštrukčná rezacia skupina opotrebované alebo poškodené.

■ Opotrebované alebo poškodené nože a skrutky vymieňajte vždy po celých súpravách, aby ste zabránili nevyváženosti. Pozor pri kosačkách na trávu, ktoré majú viacero nožov, pretože rotácia jedného noža môže spôsobiť pohyb ďalších nožov.

■ Kosačku používajte len za denného svetla alebo pri dobrom umelom osvetlení.

■ Podľa možnosti nepoužívajte kosačku vtedy, keď je tráva mokrá.

■ Kráčajte vždy pokojne, nikdy rýchlo nebežte.

■ **Kosenie na svahu môže byť nebezpečné:**

– Nikdy nekoste na veľmi strmých svahoch.

– Dávajte vždy pozor na bezpečnú chôdzu na šikmých plochách alebo na mokrej tráve.

– Na šikmých plochách vždy koste priečne, nikdy nie smerom hore a smerom dole.

– Mimoriadne opatrne postupujte pri zmene smeru na svahu.

– Osobitne opatrný buďte vtedy, keď kráčate smerom dozadu, alebo keď kosačku ťaháte.

– Pri používaní tlačte vždy kosačku smerom dopredu a nikdy ju nepríťahujte k svojmu telu.

■ Nože musia stáť vždy vtedy, keď budete kosačku kvôli preprave preklápať, keď ňou budete prechádzať po ploche, ktorá nie je porastená trávou, a pri preprave na miesto kosenia alebo naspäť.

■ Pri štarte alebo zapínaní motora kosačku nenaklápaajte okrem prípadu, keď je potrebný rozbeh vo vysokej tráve. V takomto prípade ju nakloňte len do takej miery, ako je nevyhnutné a vždy len na strane vzdialenej od obsluhujúcej osoby. Dávajte vždy pozor na to, aby ste mali pri jej spúšťaní na zem obe ruky na rukoväti.

■ Kosačku zapínajte len vtedy, keď máte chodidlá v dostatočnej vzdialenosti od nožov kosačky.

■ Pri štarte kosačky nenaklápaajte.

■ Nedávajte ruky ani chodidlá do blízkosti rotujúcich súčiastok ani pod ne.

■ Nikdy nepoužívajte kosačku na trávu bez zberacieho koša na trávu/bez vreca alebo bez ochranného krytu.

■ Keď motor kosačky beží, kosačku nikdy nedvíhajte ani neprenášajte.

■ Pri nastavovaní kosačky na trávu sa vyhýbajte tomu, aby sa Vám zacvikli nohy alebo ruky medzi pohyblivé nože a fixne upevnené súčiastky kosačky.

■ **Vyťahnite zástrčku sieťovej šnúry zo zásuvky:**

– vždy keď opúšťate stroj

– pred odstraňovaním blokovania

– keď idete kosačku čistiť, kontrolovať alebo na nej niečo robiť

– po kolízii s cudzím telesom. Kosačku okamžite prekontrolujte, či nie je poškodená, a v prípade potreby ju dajte do opravy

– keď začne kosačka nezvyčajným spôsobom vibrovať (ihneď ju prekontrolujte).

■ Zabezpečte spoľahlivé utiahnutie a fixnú polohu všetkých matic, čapov a skrutiek, aby bolo zaručené, že sa kosačka vždy nachádza v bezpečnom prevádzkovom stave.

■ Zberací koš na trávu/zberacie vreco pravidelne kontrolujte, či nie sú poškodené.

■ Opotrebované alebo poškodené súčiastky kvôli bezpečnosti vymeňte.

■ Postarajte sa o to, aby boli použité originálne náhradné súčiastky firmy Bosch.

Technické parametre

Vretenová kosačka	ASM 32	ASM 32 F
Objednávacie číslo	0 600 889 0..	0 600 889 1..
Menovitý príkon	360 W	340 W
Šírka nožov	32 cm	32 cm
Pracovná výška nožov	12–32 mm	12–32 mm
Objem zberacieho koša na trávu	31 l	23 l
Hmotnosť	11 kg	8,5 kg
Ochranná trieda	□ / II	□ / II
Sériové číslo	Pozri sériové číslo 10 (typový štítok) na stroji.	

Správne používanie náradia

Tento výrobok je určený na kosenie trávy pre súkromnú potrebu.

Úvod

Táto príručka obsahuje návody na správnu montáž a bezpečné používanie Vášho produktu. Je dôležité, aby ste si tieto pokyny starostlivo prečítali.

Tento výrobok váži kompletne zmontovaný medzi 8,5 kg a 11 kg. V prípade potreby si pri vybaľovaní výrobku zavolajte niekoho na pomoc.

Keď budete prenášať kosačku na trávnik, dávajte pozor na ostré nože.

Obsah dodávky (základná výbava)

Kosačku vyberajte z obalu pozorne a nezabudnite skontrolovať, či sú kompletne nasledujúce súčiastky:

- Kosačka na trávu s držadlom
- Dolná časť držadla
- 2 skrutky (vložené v dolnej časti držadla)
- 2 krídlové matice (vložené v dolnej časti držadla)
- 2 zavrtané skrutky (vložené v dolnej časti držadla)
- 2 kryty (vložené v dolnej časti držadla)
- Zberací kôš na trávu (2 polovice) ASM 32
- Zberací kôš na trávu ASM 32 F
- Návod na používanie

Ak niektoré súčiastky chýbajú, obráťte sa láskavo na svojho predajcu.

Ovládacie prvky

- 1 Horná časť držadla
- 2 Poistná páka
- 3 Bezpečnostný gombík
- 4 Zástrčka**
- 5 Odfahčovací držiak prírodnej šnúry
- 6 Dolná časť držadla
- 7 Zberací kôš na trávu
- 8 Páka na nastavenie pracovnej výšky nožov
- 9 Vetracie štrbiny
- 10 Sériové číslo

**špecifické pre danú krajinu

Vyobrazené alebo popísané príslušenstvo nepatrí celé do rozsahu štandardnej dodávky.



Bezpečnostné pokyny

Pozor! Vypnite kosačku a vytriahnite zástrčku prírodnej šnúry zo zásuvky vždy, keď idete výrobok nastavovať alebo čistiť, alebo keď sa prírodná šnúra prerezala, poškodila alebo zauzila.

Po vypnutí motora sa nože ešte niekoľko sekúnd otáčajú.

Buďte opatrní – nedotýkajte sa rotujúcich nožov.

Elektrická bezpečnosť

Váš výrobok je kvôli bezpečnosti vybavený ochrannou izoláciou a nepotrebuje žiadne uzemnenie. Prevádzkové napätie náradia je 230 V AC (striedavý prúd), 50 Hz (pre krajiny mimo EÚ 220 V, 240 V – podľa konkrétneho vyhotovenia). Používajte len predlžovacie šnúry zodpovedajúce predpisom. Bližšie informácie Vám poskytnú Vaše autorizované servisné stredisko Bosch.

Smú sa používať výlučne iba predlžovacie šnúry konštrukčného typu H05VV-F alebo H05RN-F.

Ak budete pri práci s týmto náradím používať predlžovaciu šnúru, smie sa používať iba predlžovacia šnúra s nasledujúcim prierezom vodičov:

- 1,0 mm²: maximálna dĺžka 40 m
- 1,5 mm²: maximálna dĺžka 60 m
- 2,5 mm²: maximálna dĺžka 100 m

Na zaručenie bezpečnosti odporúčame používať ochranný spínač pri poruchových prúdoch (FI) s maximálnym chybovým 30 mA. Tento ochranný spínač treba pred každým použitím prekontrolovať. Keď je prírodná šnúra poškodená, smie sa zveriť do opravy len autorizovanému servisnému stredisku Bosch.

B Pokyny k produktom, ktoré sa **nepredávajú vo Veľkej Británii**: UPOZORNENIE: Pre Vašu bezpečnosť je potrebné, aby bola zástrčka **4** namontovaná na náradí spojená s predlžovacou šnúrou **14**.

Spojenie predžhovacieho kábla musí byť chránené pred ostrekujúcou vodou, musí byť vyrobené z gumy alebo potiahnuté gumou.

Predžhovací kábel musí byť vybavený odľahčovacími prípravkami pri namáhaní na ťah. Prívodnú šnúru treba pravidelne kontrolovať, či nevykazuje znaky poškodenia a smie sa používať len vtedy, keď je v dobrom stave.

Montáž

A Dolnú časť držadla **6** upevnite na teleso kosačky pomocou zavŕtaných skrutiek **13**. Zabezpečte, aby boli na dolnej strane držadla **6** vložené kryty **12**. **Zabezpečte, aby bol na pravej strane kosačky na trávu pri používaní namontovaný doraz 11. (ASM 32)**

Hornú časť držadla **1** upevnite pomocou skrutky a krídlovej matice na dolnú časť držadla **6**.
Upozornenie: Zabezpečte, aby bola prívodná šnúra upevnená na držadlo pomocou káblových svoriek, ktoré sú súčasťou balenia.

B Pripevnite kábel k odľahčovaciemu držiaku **5**. Postarajte sa o to, aby mal kábel dostatočnú vôľu. Odstráňte z kosačky na trávu prepravný obal a lepiacu pásku. Nože treba nastaviť – pozri kapitolu Nastavenie nožov.

C Zberací kôš na trávu/vreco

Nasuňte obe polovice zberacieho koša do seba. (ASM 32)

Zberací kôš na trávu zaveste/zvesujte podľa obrázka. (ASM 32)

Zloženie zberacieho koša na trávu (ASM 32 F). Postarajte sa o to, aby ste pri sklápaní a rozťahovaní držadla nepricvikli prívodnú elektrickú šnúru. **Nenechajte spadnúť držadlo na zem.**

Nastavenie pracovnej výšky nožov

! **Pred nastavovaním pracovnej výšky nožov vypnite motor, uvoľnite poistnú páku a počkajte, kým sa motor celkom zastaví. Po vypnutí motora ešte rotujú nože ďalej a mohli by Vám spôsobiť poranenie.**

D Kosačka na trávu sa dá nastaviť na rôznu pracovnú výšku nožov. Pri nastavovaní potlačte aretačnú páčku **8** smerom von **1** a potom nastavte **2** smerom hore alebo smerom dole na požadovanú pracovnú výšku nožov, pričom druhou rukou kosačku jemne pridržiate v nadvihnutej polohe. Na prvé kosenie v sezóne by ste si mali nastaviť veľkú pracovnú výšku nožov (vysoký rez).

Spustenie



Po vypnutí motora sa nože ešte niekoľko sekúnd otáčajú ďalej. Skôr ako zapnete kosačku znova, počkajte, kým sa motor/nôž celkom zastaví.

Nezapínajte a nevypínajte kosačku krátko za sebou.



Abyste uľahčili rozbeh kosačky, stlačte držadlo smerom dole, aby ste nadvihli predné kolesá kosačky.

Zapnutie:



1 Stlačte bezpečnostný gombík **3** a podržte ho stlačený.

2 Poistnú páku **2** potlačte k držadlu. Uvoľnite bezpečnostný gombík **3**.

Vypnutie:

Uvoľnite poistnú páku **2**.

Kosenie

F Kosačku umiestnite na okraji trávniku a podľa možnosti čo najbližšie k elektrickej zásuvke. Pracujte smerom od zásuvky.

Prívodnú šnúru treba dávať pri každej zmene smeru na protifaľú už pokosenú stranu.

Pred prvým použitím prípadne nastavte nože, pozri kapitolu Nastavenie nožov.

Nepreťažujte motor pri kosení za osobitne náročných podmienok.

Pri preťažení poklesne počet obrátok motora a súčasne sa zmení aj zvuk motora. V takomto prípade zastavte, uvoľnite poistnú páku a **nastavte vysokú pracovnú výšku nožov**. V opačnom prípade by sa mohol motor poškodiť.

Údržba



Pred každou prácou na kosačke vytiahnite zástrčku prívodnej šnúry zo zásuvky a zložte zberací kôš na trávu.

Upozornenie: Pravidelne vykonávajte nasledujúce práce na údržbe výroby, aby bola zabezpečená jeho dlhodobé a spoľahlivé používanie.

Kosačku pravidelne kontrolujte, či nemá viditeľné nedostatky, ako sú uvoľnené alebo poškodené nože, uvoľnené spoje a opotrebované alebo poškodené súčiastky.

Skontrolujte, či sú nepoškodené kryty a ochranné prvky a či sú správne namontované. Pred použitím vykonajte prípadne potrebnú údržbu alebo opravu kosačky.


Ak by kosačka na trávnu napriek starostlivej výrobe a kontrole predsa len prestala niekedy fungovať, treba dať opravu vykonať niektorej autorizovanej servisnej opravovni elektrického náradia Bosch.


Ak požadujete informácie, alebo objednávate náhradné súčiastky, uveďte prosím bezpodmienečne 10-miestne objednávacie číslo podľa typového štítku náradia.

Po pokosení/uskladnenie

Vonkajšok kosačky dôkladne vyčistite mäkkou kefou a vyutierajte handrou. Nepoužívajte prítom vodu ani rozpúšťadlá alebo leštiaci prostriedok. Odstráňte všetky zvyšky uchytenej trávy a iné drobné nečistoty, predovšetkým z vetracích štrbín 9.

Položte kosačku na bok a vyčistite priestor nožov. Utlačené zvyšky trávy alebo rastlín odstráňte pomocou kúska dreva alebo plastu.

 Kosačku uschovávajte na suchom mieste. Nekladte na náradie žiadne iné predmety. Aby ste ušetrili miesto, držadlo úplne sklopte dohromady.

 Postarajte sa o to, aby ste pri sklápaní a rozťahovaní držadla nepricvikli prírodnú elektrickú šnúru. **Nenechajte spadnúť držadlo na zem.**

Nastavenie nožov

 **Vypnúť, vytiahnuť zástrčku sieťovej šnúry zo zásuvky a demontovať zberací kôš na trávnu.**

Vretenové nože treba nanovo nastaviť vtedy, keď už nekosia trávnu čisto a rovnomerne.

Postavte kosačku na trávnu dole hlavou.

Pomocou skrutkovača po malých krokoch otáčajte pomaly obe nastavovacie skrutky 15 dovtedy, kým sa oba vretenové nože 16 zľahka dotýkajú dolného noža 17.

Upozornenie: Tieto nože fungujú ako nožnice.

Hľadanie porúch

V nasledujúcej tabuľke sú uvedené symptómy porúch a spôsob ich odstránenia pre prípad, keby Vaše náradie niekedy nepracovalo spoľahlivo. Ak pomocou nej nebudete vedieť lokalizovať poruchu, obráťte sa na svoju autorizovanú servisnú opravovňu Bosch.

Upozornenie: Pred vyhľadávaním poruchy náradie vypnite a jeho zástrčku vytiahnite zo zásuvky.

Symptómy	Možné príčiny	Odstránenie poruchy
Kosačka nebeží	Výpadok sieťového napätia Zásuvka elektrickej siete je chybná Predlžovacia šnúra je poškodená Poistka vypadla	Skontrolujte a zapnite Použite inú zásuvku Prekontrolujte prírodnú šnúru, prípadne ju vymeňte Vymeňte poistku
Kosačka beží s prerušeniami	Predlžovacia šnúra je poškodená Vnútrotná kabeláž kosačky je porušená	Prekontrolujte prírodnú šnúru, prípadne ju vymeňte Vyhľadajte autorizovanú servisnú opravovňu
Kosačka na trávnik beží ťažko a remeň píska	Pracovná výška nožov je príliš nízka Nesprávne nastavenie nožov	Prestavte pracovnú výšku (pozri „Nastavenie pracovnej výšky nožov“) Nastavte nože
Kosačka zanecháva nepravidelne pokosený trávnik	Nože sú tupé Nesprávne nastavenie nožov	Vyhľadajte autorizovanú servisnú opravovňu Nastavte nože
Nôž sa neotáča	Vreteno noža je zablokované trávou Remeň preklzáva, alebo je poškodený	Odfstráňte trávnu Vyhľadajte autorizovanú servisnú opravovňu
Silné vibrácie/veľká hlučnosť	Poškodené nože Nože nie sú rovnomerne nastavené	Vyhľadajte autorizovanú servisnú opravovňu Nastavte nože
Neuspokojivý pracovný výkon	Pôda je na kosenie príliš mokrá	Nechajte trávnik vyschnúť

Likvidácia

Ručné elektrické náradie, príslušenstvo a obal treba dať na recykláciu šetriacu životné prostredie.

Len pre krajiny EÚ:



Neodhadzujte ručné elektrické náradie do komunálneho odpadu! Podľa Európskej smernice 2002/96/EG o starých elektrických a elektronických výrobkoch a podľa jej aplikácií v národnom práve sa musia

už nepoužiteľné elektrické produkty zbierať separovane a dať na recykláciu zodpovedajúcu ochrane životného prostredia.

Služba zákazníkom

www.bosch-pt.com

BSC SLOVAKIA

Elektrické ručné náradie

Hlavná 5

038 52 Sučany

☎ +421 (0)43 / 429 33 24

Fax +421 (0)43 / 429 33 25

E-Mail: bsc@bosch-servis.sk

Vyhľadanie o konformite

Merané hodnoty zisťované podľa 2000/14/EG (výška 1,60 m, vzdialenosť 1 m) a podľa EN 25 349.

Hodnotená úroveň hluku náradia je zvyčajne: úroveň akustického tlaku 79 dB (A); úroveň akustického výkonu 90 dB (A).

Používajte chrániče sluchu!

Hodnotené zrýchlenie je zvyčajne 2,5 m/s².

Na vlastnú zodpovednosť vyhlasujeme, že tento výrobok je v zhode s nasledujúcimi normami alebo normatívnymi dokumentami: EN 60 335, EN 836 podľa ustanovení smerníc 89/336/EWG, 98/37/EG a 2000/14/EG.

2000/14/EG: Garantovaná hodnota hladiny akustického tlaku L_{WA} je nižšia ako 96 dB (A) ASM 32, 96 dB (A) ASM 32 F. Spôsob hodnotenia konformity podľa prílohy VI.

Skúšobné pracovisko: SRL, Sudbury England Leinfelden, 12.2002.

Dr. Egbert Schneider
Senior Vice President
Engineering

Dr. Eckerhard Strötgen
Head of Product
Certification



Robert Bosch GmbH, Power Tools Division

Výrobca si vyhradzuje právo zmien



Biztonsági figyelmeztetések

Figyelem! Gondosan olvassa el a következő előírásokat. Ismerkedjen meg a kezelőelemekkel és a fűnyírógép előírászerű használatával.

A fűnyírógépen található szimbólumok magyarázata



Általános tájékoztató a veszélyekről.



Olvassa el végig a Kezelési Utasítást.



Ügyeljen arra, hogy a berendezésből kirepülő idegen anyagok ne sebesíthessék meg a a közelben álló személyeket.



Gondoskodjon arról, hogy a közelben álló személyek a berendezéstől biztonságos távolságban maradjanak.



A berendezésen végzett beállítások előtt, ha a kábel beakadt valamibe, vagy ha a fűnyírógépet csak rövid időre felügyelet nélkül hagyja, kapcsolja ki a berendezést és húzza ki a csatlakozó dugót a dugaszolóaljzatból. Tartsa távol a csatlakozó kábelt a késektől.



Éles kések. Ügyeljen arra, hogy a kés ne vágassa le a kéz-vagy lábujjait.



STOP

Várja meg, amíg a berendezés minden része teljesen leállt, mielőtt hozzáérne valamelyik alkatrészhez. A kések a berendezés kikapcsolása után egy ideig még tovább forognak és sérüléseket okozhatnak.



Ne nyírjon fűvet esőben és ne hagyja a fűnyírógépet esős időben a szabadban.

- Sohase engedje meg gyerekeknek, vagy ezen előírásokat nem ismerő személyeknek, hogy a fűnyírógépet használják. Az Ön országában érvényes előírások lehet hogy korlátozzák a kezelő korát.
- Sohase nyírjon fűvet, ha a berendezés közvetlen közelében személyek, mindenképp gyerekek vagy háziállatok, tartózkodnak.
- A más személyek által elszenvedett balesetekért, illetve a más tulajdonában keletkezett károkért a kezelő vagy felhasználó felel.
- Sohase használja a fűnyírógépet mezítláb, vagy nyitott szandálban, viseljen mindig stabil lábbelit és hosszú nadrágot.
- Gondosan vizsgálja meg azt a területet, ahol fűvet akar nyírni és távolítsa el a köveket, botokat, drótokat, csontokat és egyéb idegen tárgyakat.
- A használat előtt mindig ellenőrizze szemrevételezéssel, nincs-e elkopva vagy megrongálódva a kés, a kés csavarjai és a vágó egység.
- Az elhasznált vagy megrongálódott késeket és csavarokat a kiegyensúlyozatlanság elkerülésére csak teljes készletként szabad kicserélni. A több késsel felszerelt fűnyírógépeknél különösen óvatosan kell eljárni, mivel az egyik kés forgása a többi kés mozgását is maga után vonhatja.
- Csak nappali fénynél vagy jó mesterséges megvilágítás mellett nyírjon fűvet.

- A fűnyírógépet nedves fűben lehetőség szerint ne használja.
- Mindig nyugodtan menjen, sohasé fusson gyorsan.
- **A lejtőkön végzett fűnyírás veszélyes lehet:**
 - Különösen meredek lejtőkön ne nyírjon fűvet.
 - Ferde felületeken, vagy nedves fűben mindig ügyeljen arra, hogy csak biztonságos, szilárd helyekre lépjen.
 - Ferde felületeken mindig keresztben haladva, sohasé fel- vagy lefelé haladva nyírjon fűvet.
 - Lejtőkön az irányváltoztatásnál különösen óvatosan kell eljárni.
 - Ha hátrafelé megy, vagy húzza a fűnyírógépet, akkor legyen különösen óvatos.
 - A fűnyírógépet az üzemeltetés során mindig csak előre felé tolja és sohasé húzza a teste felé.
- A késeknek nyugalmi helyzetben kell lenniük, ha a fűnyírógépet a szállításhoz meg kell billenteni, ha a fűnyírógéppel fűmentes területen halad keresztül, valamint amikor a fűnyírógépet a megmunkálathoz területhez illetve attól elszállítják.
- A berendezést az elindításnál vagy bekapcsolásnál ne billentse meg, kivéve ha ehhez a magas fűben való munkához okvetlenül szükség van. Ebben az esetben a fűnyírógépet csak annyira amennyire okvetlenül szükséges és csak a kezelővel szembeni oldalon szabad megbillenteni. Mindig ügyeljen arra, hogy a talajra való leeresztésnél mindkét kezét a fogantyún tartsa.
- Csak akkor kapcsolja be a fűnyírógépet, ha a lábai elegendő távolságban vannak a berendezéstől.
- A fűnyírógépet az elindításnál ne billentse meg.
- Ügyeljen arra, hogy a keze és a lába ne kerüljön a forgó alkatrészek közelébe.
- Sohase üzemeltesse a fűnyírógépet fűgyűjtő kosár/zsák vagy útközésvédő nélkül.
- A fűnyírógépet működő motor mellett sohasé emelje fel és sohasé vigye felemelve valahová.
- A fűnyírógép beállításakor kerülje el, hogy a lába vagy a keze beszoruljon a mozgatható kések és a fűnyírógép rögzített részei közé.
- **Húzza ki a hálózati csatlakozót a dugaszoló aljzatból:**
 - minden alkalommal, ha otthagyja a berendezést
 - a beékelődések, leblokkolások elhárítása előtt
 - ha ellenőrzi, megtisztítja a fűnyírógépet, vagy valamilyen munkát akar rajta végezni
 - egy idegen testtel való összeütközés után. Azonnal ellenőrizze, nem rongálódott-e meg a fűnyírógép, és ha szükséges, javíttassa meg
 - ha a fűnyírógép szokatlan módon rezgésbe jön (azonnal ellenőrizze).
- Gondoskodjon minden egyes anya, csapszeg és csavar szoros meghúzásáról, hogy a fűnyírógép mindig biztonságos állapotban legyen.
- Rendszeresen ellenőrizze a fűgyűjtő kosár/zsák elhasznárolását.
- Az elkopott vagy megrongálódott alkatrészeket biztonsági megfontolásokból cserélje ki.
- Gondoskodjon arról, hogy a cserealkatrészként csak Bosch gyártmányú alkatrészeket használjanak.

A készülék műszaki adatai

Orsós fűnyírógép	ASM 32	ASM 32 F
Rendelési szám	0 600 889 0..	0 600 889 1..
Névleges teljesítményfelvétel	360 W	340 W
Kés szélessége	32 cm	32 cm
Vágási magasság	12–32 mm	12–32 mm
A fűgyűjtő kosár térfogata	31 l	23 l
Súly	11 kg	8,5 kg
Védelmi osztály	□ / II	□ / II
Gyári szám	Lásd a 10 gyári számot (típus tábla) a berendezésen.	

Rendeltetés szerű használat

Ez a termék privát területeken végzett fűnyírásra szolgál.

Bevezetés

Ez a kézikönyv az Ön berendezésének helyes összeszerelésére és biztonságos használatára vonatkozó előírásokat tartalmazza. Igen fontos, hogy gondosan elolvassa ezeket az előírásokat.

A berendezés súlya teljesen összeszerelt állapotban 8,5 és 11 kg között van. A berendezésnek a csomagolásból való kivételéhez szükség esetén hívjon segítséget.

Ügyeljen az éles késekre, amikor odaviszi a fűnyírógépet a gyephez.

A szállítmány tartalma

Óvatosan vegye ki a fűnyírógépet a csomagolásból és ellenőrizze, hogy az alábbi alkatrészek teljes mértékben megvannak-e:

- Fűnyírógép, kengyeles fogantyúval
- Kengyeles fogantyú alsórész
- 2 csavar (a kengyeles fogantyú alsórészbe behelyezve)
- 2 szárnyasanya (a kengyeles fogantyú alsórészbe behelyezve)
- 2 csap (a kengyeles fogantyú alsórészbe behelyezve)
- 2 fedél (a kengyeles fogantyú alsórészbe behelyezve)
- Fűgyűjtő kosár (2 félfé) ASM 32
- Fűgyűjtő kosár ASM 32 F
- Kezelési Utasítás

Ha valamelyik alkatrész hiányzik, vagy megrongálódott, forduljon ahhoz a kereskedőhöz, akinél a készüléket vásárolta.

A készülék részei

- 1 Kengyeles fogantyú felsőrész
- 2 Kapcsolókar
- 3 Biztonsági nyomógomb
- 4 Hálózati csatlakozó dugó**
- 5 Kábel-tehermentesítő
- 6 Kengyeles fogantyú alsórész
- 7 Fűgyűjtő kosár
- 8 Vágási magasság beállító kar
- 9 Szellőzőnyílás
- 10 Gyári szám

**az alkalmazási országtól függ

Az ábrákon látható, vagy a szövegben leírásra kerülő tartozékok részben nem képezik a szállítás terjedelmét.



Az Ön biztonságáért

Figyelem! A beállítási vagy tisztítási munkák megkezdése előtt, ha átvágták a kábelt, vagy ha a kábel megrongálódott vagy összetekeredett, kapcsolja ki a berendezést és húzza ki a csatlakozó dugót a dugaszoló aljzatból.

A berendezés kikapcsolása után a kések még néhány másodpercig tovább forognak. Vigyázat–ne érjen hozzá a forgó késhez.

Elektromos biztonsági előírások

Az Ön kéziszerszáma biztonsági megfontolásokból védőszigeteléssel van ellátva és földelésre nincs szüksége. Az üzemi feszültség 230 V AC, 50 Hz (az EU-n kívüli országokban a kivételtől függően 220 V, 240 V). Csak engedélyezett hosszabbító kábelt használjon. További információkat az erre feljogosított vevőszolgáltatótól kaphat.

Csak H05VV-F vagy H05RN-F kivitelű hosszabbító kábelt szabad használni.

Ha a kéziszerszám üzemeltetéséhez hosszabbító kábelt használ, akkor csak a következő keresztmetszetű vezetékeket tartalmazó hosszabbító kábelt szabad használni:

- 1,0 mm²: legnagyobb hossz 40 m
- 1,5 mm²: legnagyobb hossz 60 m
- 2,5 mm²: legnagyobb hossz 100 m

A nagyobb biztonság érdekében célszerű a berendezést egy legfeljebb 30 mA leoldási áramú hibaáram-kapcsolón (RCD) keresztül csatlakoztatni a villamos hálózathoz. Ezt a hibaáram-kapcsolót minden egyes használatbavétel előtt ellenőrizni kell.

Az éles vágóélek által okozható sérülések megelőzésére viseljen mind a szerelés és megfeszítés, mind az utána következő ellenőrzés során védőkesztyűt.

B Megjegyzés olyan termékekkel kapcsolatban, amelyek Nagy-Britanniában nem kerülnek árusításra: Figyelem: A 4 berendezésre szerelt csatlakozó dugót az Ön biztonsága érdekében össze kell kapcsolni a 14 hosszabbító kábellel.

Csak fröccsenő víz ellen védett kivételű, gumiból készült, vagy gumival bevont hosszabbító csatlakozót szabad használni.

A hosszabbító kábelhez egy húzásmegszüntetőt kell használni.

A csatlakozó vezetékét rendszeresen ellenőrizni kell, nem észlelhetők-e rajta rongálódások; és csak jó állapotban szabad használni.

Összeszerelés

A Rögzítse a 6 kengyeles fogantyú alsórészt a 13 csapokkal a fűnyírógép alaptestéhez.

Gondoskodjon arról, hogy a 12 fedelek be legyenek helyezve a 6 kengyeles fogantyú alsórészbe.

Gondoskodjon arról, a 11 ütköző az üzemeltetéshez fel legyen szerelve a fűnyírógép jobb oldalára. (ASM 32)

Rögzítse az 1 kengyeles fogantyú felső részt a csavarral és a szárnyasanyával a 6 alsó rudazatra.

Tájékoztató: Gondoskodjon arról, hogy a kábelt a készülékkel szállított kábelkapcsokkal hozzáerősítsék a kengyeles fogantyúhoz.

B Rögzítse a kábelt a 5 tehermentesítőhöz. Gondoskodjon arról, hogy a kábelnek elegendő játéka maradjon.

Távolítsa el a szállítási csomagolást és a ragasztószalagot a fűnyírógépről. A késeket be kell állítani, -lásd a "Kések beállítása" c. fejezetet.

C Fűgyűjtő kosár /zsák

Dugja össze a fűgyűjtő kosár két felét. (ASM 32)

A fűgyűjtő kosarat az ábrán látható módon akassza be/vegye le. (ASM 32)

A fűgyűjtő kosár összerakása (ASM 32 F).

Gondoskodjon arról, hogy a kábeleket az összehajtásnál, illetve szétnyitásnál ne csípjé be.

Ne ejtse le a kengyeles fogantyút.

A vágási magasság beállítása



A vágási magasság beállítása előtt állítsa le a berendezést, engedje el a kapcsolókart és várja meg, amíg a motor teljesen leáll. A kések a berendezés kikapcsolása után egy ideig még tovább forognak és sérüléseket okozhatnak.

D A fűnyírógépet különböző vágási magasságokra lehet beállítani. Ehhez nyomja el kifelé a 8 reteszelőkart ① és ezután tolja el az ②-t felfelé vagy lefelé a kívánt vágási magasságba, ehhez a másik kezével kissé emelje meg a fűnyírógépet.

A szezonban az első fűnyíráshoz célszerű egy nagy vágási magasságot beállítani.

E Üzembehelyezés



A berendezés kikapcsolása után a kések még néhány másodpercig tovább forognak. Az ismételt bekapcsolás előtt várja meg amíg a motor/a kés teljesen leáll. Sohase kapcsolja ki és ismét be gyorsan egymás után a berendezést.



Az elindítás megkönnyítésére nyomja lefelé a fogantyús kengyelt, hogy ezzel felemelje az első kerekeket.

Bekapcsolás:



① Nyomja be és tartsa benyomva a 3 biztonsági nyomógombot.

② Nyomja hozzá az 2 kapcsolókart a kengyeles fogantyúhoz.

Engedje el a 3 biztonsági nyomógombot.

Kikapcsolás:

Engedje el az 2 kapcsolókart.

Fűnyírás

F Helyezze el a fűnyírógépet a gyepp széléhez, a lehető legközelebb a dugaszoló aljzathoz. Mindig a dugaszoló aljzattól eltávolodva dolgozzon.

A kábelt minden egyes fordulás után vigye át a szemben fekvő, már lenyírt oldalra.

Az első használat előtt szükség esetén állítsa be a késeket, lásd a "Kések beállítása" c. fejezetet.

Ha nehéz körülmények között kell füvet nyírnia, **ne terhelje túl a motort.**

Túlterhelés esetén a motorfordulatszám lecsökken és a motor által keltett zaj is megváltozik. Ebben az esetben állítsa le a berendezést, engedje el a kapcsolókart és **állítson be egy nagyobb vágási magasságot.** Ellenkező esetben a motor megrongálódhat.

Karbantartás



A készüléken végzendő bármely munka megkezdése előtt húzza ki a hálózati csatlakozó dugót és távolítsa el a fűgyűjtő kosarat.

Megjegyzés: A láncfűrész hosszú és megbízható működésének biztosítására rendszeresen hajtsa végre a következő karbantartási munkákat.

Rendszeresen ellenőrizze a fűnyírógépet, nem látható-e rajta nyilvánvaló hiba, mint például kilazult vagy megrongálódott kés, laza összeköttetések, vagy elkopott vagy megrongálódott egyéb alkatrészek.

Ellenőrizze, hogy a fedelek nincsenek-e megrongálódva és helyesen vannak-e felszerelve. A használat előtt hajtsa végre a szükséges karbantartási vagy javítási munkákat.

Ha a fűnyírógép a gondos gyártási és ellenőrzési eljárás ellenére egyszer mégis meghibásodna, akkor a javítással csak Bosch elektromos kéziszerszám-műhely ügyfélszolgálatát szabad megbízni.

Ha a készülékkel kapcsolatban kérdései vannak, vagy pótalkatrészeket akar megrendelni, akkor okvetlenül adja meg a készüléken elhelyezett gyári táblán található tízjegyű megrendelési számot.

A kések beállítása



Kapcsolja ki a berendezést, húzza ki a hálózati csatlakozó dugót és vegye le a fűgyűjtő kosarat.

Az orsós késeket utána kell állítani, ha a berendezés már nem nyírja tisztán és egyenletesen a fűvet.

Állítsa a fejére a fűnyírógépet.


Egy csavarhúzóval kis lépésekben forgassa el mindkét **15** szabályozócsavart az óramutató járásával megegyező irányba, amíg a **16** orsós kések könnyedén érintik az alsó **17** kést.

Tájékoztató: A kések mintegy ollóként működnek.

A fűnyírás után/tárolás

Egy puha kefével és egy kendővel alaposan tisztítsa meg a fűnyírógép külsejét. Vizet, oldószereket és polírozó szereket ne használjon. Távolítsa el a berendezésre lerakódott fűmaradékokat és részecskéket, különösen a **9** szellőzőnyílásról.

Fektesse az oldalára a fűnyírógépet és tisztítsa meg a kés körüli területet. Az összepréselődött lenyírt fűvet egy fa- vagy műanyagdarabbal távolítsa el.

 **A fűnyírógépet egy száraz helyiségben tárolja. Ne tegyen más tárgyakat a berendezésre. A fogantyús kengyelt a hely megtakarítására teljesen hajtsa össze.**



Gondoskodjon arról, hogy a kábeleket az összehajtásnál, illetve szétnyitásnál ne csípjé be. **Ne ejtse le a kengyeles fogantyút.**

Hibakeresés

A következő táblázatban különböző hibatünetek és a hibák elhárítási módjai vannak leírva. Ha a táblázat segítségével nem tudja behatárolni és elhárítani a hibát, forduljon a szervizműhelyéhez.

Figyelem: A hibakeresés megkezdése előtt kapcsolja ki a készüléket és húzza ki a hálózati csatlakozó dugót a dugaszoló aljzatból.

Tünetek	Lehetséges okok	Elhárítás
A fűnyírógép nem működik	A hálózati feszültség hiányzik A dugaszoló aljzat hibás A hosszabbító kábel megrongálódott A biztosíték kioldott	Ellenőrizze és kapcsolja be Használjon egy másik dugaszolóaljzatot Ellenőrizze, szükség esetén cserélje ki a kábelt Cserélje ki a biztosítékot
A fűnyírógép megszakításokkal dolgozik	A hosszabbító kábel megrongálódott A berendezés belső vezetőkei meghibásodtak	Ellenőrizze, szükség esetén cserélje ki a kábelt Keressen fel egy vevőszolgálatot
A fűnyírógép nehezen jár vagy a szíj csikorog	A vágási magasság túl alacsony Hibásan beállított kések	Állítsa be a vágási magasságot (lásd „A vágási magasság beállítása”) Állítsa be a késeket
A berendezés egyenetlen vágási vonalat hagy maga után	A kés eltompult Hibásan beállított kések	Keressen fel egy vevőszolgálatot Állítsa be a késeket
A kés nem forog	A fű akadályozza az orsós kés forgását A szíj csúszik, vagy megrongálódott	Távolítsa el a fűvet Keressen fel egy vevőszolgálatot
Erős rezgések/zajok	A kések megrongálódtak A kések nincsenek egyenletesen beállítva	Keressen fel egy vevőszolgálatot Állítsa be a késeket
Nem kielégítő munkateljesítmény	A talaj túl nedves a fűnyíráshoz	Hagyja megszáradni a gyepet

Hulladékkezelés

Az elektromos kéziszerszámokat, tartozékokat és csomagolóanyagokat a környezetvédelmi szempontoknak megfelelően kell újrafelhasználásra leadni.

Csak az EU-tagországok számára:



Ne dobja ki az elektromos kéziszerszámokat a háztartási szemétkébe!

Az elhasznált villamos és elektronikus berendezésekre vonatkozó 2002/96/EG európai

irányelvnek és a megfelelő országos törvényeknek megfelelően a már nem használható elektromos kéziszerszámokat külön össze kell gyűjteni és a környezetvédelmi szempontoknak megfelelően kell újrafelhasználásra leadni.

Vevőszolgálat

www.bosch-pt.com

Robert Bosch Kft
1103 Budapest
Gyömrői út. 120

☎ +36 (0)1 / 431-3835

Fax +36 (0)1 / 431-3888

Minőségi tanusító nyilatkozat

A mérési eredmények a 2000/14/EK (1,60 m magasságban, 1 m távolságra) és az EN 25 349 szabvány előírásainak megfelelően kerültek meghatározásra.

A berendezés mért zajszintje tipikus esetben: hangnyomásszint: 79 dB (A); hangteljesítményszint: 90 dB (A).

Visszhangjelző!

A mért gyorsulás tipikus esetben 2,5 m/s².

Egyedüli felelőséggel kijelentjük, hogy ez a termék megfelel a következő szabványoknak, illetve irányadó dokumentumoknak: EN 60 335, EN 836 a 89/336/EGK, 98/37/EK, 2000/14/EK irányelveknek megfelelően.

2000/14/EK: A garantált L_{WA} hangteljesítményszint alacsonyabb mint 96 dB (A) ASM 32, 96 dB (A) ASM 32 F. A konformitás kiértékelési eljárás megfelel a VI. Függelékben.

Megnevezett ellenőrző intézet: SRL, Sudbury England

Leinfelden, 12.2002.

Dr. Egbert Schneider
Senior Vice President
Engineering

Dr. Eckerhard Strötgen
Head of Product
Certification

Robert Bosch GmbH, Power Tools Division

A változtatás joga fenntartva



Указания по технике безопасности

Внимание! Тщательно прочитайте следующие инструкции. Ознакомьтесь с элементами управления и правильным применением газонокосилки.

Объяснение условных обозначений на газонокосилке



Общее указание на опасность.



Прочитать руководство по эксплуатации.



Следите за тем, чтобы стоящие вблизи лица не были ранены отбрасываемыми посторонними предметами.



Держите стоящих вблизи лиц на надежном расстоянии от машины.



Перед регулированием или очисткой машины, если запутался кабель или если Вы даже на короткое время оставляете газонокосилку без надзора, выключайте ее и вынимайте вилку из штепсельной розетки. Держите кабель питания в стороне от ножей.



Острые ножи. Оберегайте себя от потери ногтей или пальцев на ногах.



Дайте полностью остановиться всем частям машины, перед тем как Вы коснетесь их. Ножи вращаются после выключения двигателя еще на выбеге и могут нанести ранения.



Не косите при дожде и не оставляйте газонокосилку стоять под дождем.

■ **Niemals Kindern oder mit diesen Anweisungen nicht vertrauten** Никогда не позволяйте детям или лицам, которые не знакомы с настоящими инструкциями, пользоваться газонокосилкой. Возможно, что национальные предписания ограничивают возраст пользователя.

■ Никогда не косите, если в непосредственной близости находятся люди, особенно дети или домашние животные.

■ Пользователь ответствен за несчастные случаи или ущерб, нанесенный другим лицам или их собственности.

■ Не работайте с газонокосилкой босиком или в открытых сандалиях, всегда носите прочную обувь и длинные брюки.

■ Тщательно осматривайте подлежащую обработке площадь и убирайте камни, палки, кости и прочие посторонние тела.

■ Перед использованием всегда визуально проверяйте на износ и повреждения нож, крепеж ножа и режущий узел.

■ Изношенные или поврежденные ножи и винты заменяйте только в комплекте во избежание нарушения баланса. Будьте осторожны с косилками, оснащенными несколькими ножами, так как вращение одного ножа вызывает движение других ножей.

■ Косите только при дневном свете или хорошем искусственном освещении.

■ По возможности не работайте косилкой на мокрой траве.

■ Всегда идите спокойно и никогда не бегите.

■ **Косение на склонах может быть опасным:**

– Не работайте на очень крутых склонах.

– На склонах или на мокрой траве всегда следите за надежной поступью.

– На склонах всегда косите поперек и никогда вверх и вниз.

– Будьте очень осторожны при смене направления на склонах.

– Будьте очень осторожны при движении назад или ведении газонокосилки на себя.

– При работе всегда ведите газонокосилку перед собой и никогда не тяните ее на себя.

■ Ножи должны неподвижно стоять, если газонокосилку необходимо опрокинуть для транспортировки при пересечении площади без травопосева и при транспортировке к участку для кошения и обратно.

■ При запуске или включении двигателя машину не наклоняйте, за исключением запуска в высокой траве. В таком случае наклоняйте только на столько, на сколько необходимо и только на себя. Всегда при спуске на землю обеими руками держите косилку за рукоятку.

■ Включайте газонокосилку только, если Ваши ноги достаточно удалены от ножей.

■ Не наклоняйте газонокосилку при запуске.

■ Не держите руки и ноги вблизи или под вращающимися частями.

■ Никогда не работайте с газонокосилкой без травосборника и отбойника.

■ Никогда не поднимайте и не переносите газонокосилку с включенным двигателем.

■ При настройке газонокосилки будьте осторожны и следите за тем, чтобы Ваши ноги или руки не были зажаты между вращающимися ножами и неподвижными частями косилки.

■ **Отключайте вилку кабеля питания от штепсельной розетки:**

– всегда, если Вы отходите от машины

– перед устранением блокировок

– при проверке и очистке газонокосилки или выполнении работ на ней

– после столкновения с посторонним телом. Сразу проверить газонокосилку на повреждение и при необходимости отремонтировать

– при возникновении непривычной вибрации (сразу проверить).

■ Проверьте прочную посадку всех гаек, болтов и винтов, чтобы постоянно гарантировать надежное рабочее состояние газонокосилки.

■ Регулярно проверяйте травосборник на признаки износа.

■ Для поддержания безопасного состояния заменяйте изношенные или поврежденные части.

■ Для замены применяйте оригинальные части от фирмы Bosch.

Технические данные

Шпиндельная косилка	ASM 32	ASM 32 F
Номер для заказа	0 600 889 0..	0 600 889 1..
Номинальная потребляемая мощность	360 Вт	340 Вт
Длина ножа	32 см	32 см
Высота среза	12–32 мм	12–32 мм
Объем травосборника	31 л	23 л
Вес	11 кг	8,5 кг
Степень защиты	□ / II	□ / II
Номер серии	Смотри номер серии 10 (типичная табличка) на инструменте.	

Использование по назначению

Настоящий продукт представляет собой бытовой тип газонокосилки.

Введение

Настоящее руководство по эксплуатации содержит указания по правильной сборке и надежной эксплуатации Вашей машины. Важно, чтобы Вы внимательно прочитали эти инструкции.

В полностью собранном состоянии машина весит от 8,5 до 11 кг. При необходимости позвоните помощника, чтобы распаковать машину.

Обращайте внимание на острые ножи при транспортировке косилки на газон.

Комплектность поставки

Осторожно выньте газонокосилку из упаковки и проверьте наличие следующих частей:

- Газонокосилка со складной рукояткой
- Нижняя часть рукоятки
- 2 винта (в нижней части рукоятки)
- 2 барашковые гайки (в нижней части рукоятки)
- 2 штифта (в нижней части рукоятки)
- 2 крышки (в нижней части рукоятки)
- Травосборник (2 половины) ASM 32
- Травосборник ASM 32 F
- Руководство по эксплуатации

При недостатке или повреждении частей обратитесь, пожалуйста, к Вашему продавцу.

Элементы инструмента

- 1 Верхняя часть рукоятки
- 2 Рычаг включения
- 3 Предохранительная кнопка
- 4 Вилка подключения сети**
- 5 Разгрузка от натяжения кабеля
- 6 Нижняя часть рукоятки
- 7 Травосборник
- 8 Рычаг регулирования высоты среза
- 9 Вентиляционные прорези
- 10 Номер серии

**для отдельных стран

Изображенные или описанные принадлежности не в обязательном порядке должны входить в комплект поставки.



Для Вашей безопасности

Внимание! Выключайте инструмент и отключайте вилку кабеля питания от штепсельной розетки сети до начала работ по настройке или очистке и также если будет перерезан, поврежден или запутан кабель.

После выключения машины ножи возвращаются еще несколько секунд по инерции.

Осторожно не касайтесь вращающегося ножа.

Электробезопасность

Для обеспечения безопасности Ваш инструмент имеет защитную изоляцию и не нуждается в заземлении. Рабочее напряжение 230 В переменного тока, 50 Гц (для стран не входящих в ЕС 220 В, 240 В в зависимости от исполнения). Применяйте только допущенные для эксплуатации кабели-удлинители. Информации Вы получите от Вашей авторизованной сервисной мастерской.

Разрешается применять только кабель-удлинитель типа H05VV-F или H05RN-F.

Если Вы для эксплуатации электроинструмента используете кабель-удлинитель, то кабель должен иметь следующее поперечное сечение проводника:

- 1,0 мм²: длина не более 40 м
- 1,5 мм²: длина не более 60 м
- 2,5 мм²: длина не более 100 м

Для повышения уровня безопасности рекомендуется использовать автоматически выключатель защиты от токов повреждения с током срабатывания не более 30 мА. Перед каждым использованием рекомендуется проверить исправность автоматического выключателя защиты от токов повреждения.

В случае наличия повреждений соединительного кабеля ремонт должен производиться только уполномоченной фирмой Бош сервисной мастерской.

В Указание для продуктов, **не продаваемых в Великобритании**: ВНИМАНИЕ: Для Вашей безопасности требуется соединить штекер **4** на Вашем инструменте с кабелем-удлинителем **4**.

Разъем удлинительного кабеля должен быть защищен от попадания на него брызг воды, он должен быть выполнен из резины или оснащен резиновым покрытием.

Удлинительный кабель необходимо использовать в сочетании с приспособлением для разгрузки от натяжения.

Соединительный кабель необходимо регулярно проверять на наличие признаков повреждения, его допускается использовать только в безупречном состоянии.

Сборка

A С помощью штифтов **13** закрепите нижнюю часть рукоятки **6** на корпусе газонокосилки. Проверьте соединение крышки **12** с нижней частью рукоятки **6**. **При работе газонокосилки упор 11 должен находиться с правой стороны (ASM 32). (ASM 32)**

Закрепите верхнюю часть рукоятки **1** винтом и барашковой гайкой на нижней части **6**.

Указание: Кабель должен быть закреплен на рукоятке с помощью поставленных зажимов.

В Закрепите кабель в разгрузке от натяжения **5**. Кабель должен иметь достаточную свободу движения.

Удалите транспортную упаковку и клейкую ленту с газонокосилки. Ножи должны быть установлены – см. главу «Установка ножей».

С Травосборник

Соедините обе половины травосборника. (ASM 32)

Завесьте или снимите травосборник согласно рисунку (ASM 32).

Сборка травосборника (ASM 32 F).

Следите за тем, чтобы при складывании и раскрытии рукоятки не был зажат кабель. **Не бросать рукоятку.**

Регулировка высоты среза



Перед установкой высоты среза остановиться, отпустить рычаг выключателя и выждать остановку двигателя. Ножи вращаются после выключения двигателя еще на выбеге и могут привести к ранениям.

D Газонокосилка имеет возможность установки разной высоты среза. Для этого **1** следует отжать рычаг фиксирования **8** наружу и затем **2** повернуть вниз или вверх на желаемую высоту среза. При этом второй рукой газонокосилку следует слегка приподнять. Для первого кошения в сезоне следует установить большую высоту среза.

Э Эксплуатация



После выключения машины ножи вращаются еще несколько секунд по инерции. Перед повторным включением выждать остановку двигателя/ножа. Не выключайте и включайте без перерыва.



Для облегчения запуска нажать на рукоятку вниз, чтобы приподнять передние колеса.

Включение:



- 1** Нажмите и держите предохранительную кнопку **3**.
 - 2** Отожмите рычаг выключателя **2** к рукоятке.
- Отпустите предохранительную кнопку **3**.

Выключение:

Отпустите рычаг выключателя **2**.

Кошение

F Поставьте газонокосилку у кромки газона и так близко как можно к штепсельной розетке сети. Начините косить от штепсельной розетки. После каждого разворота переносите кабель на противоположащую уже скошенную сторону. Перед первым использованием газонокосилки при необходимости установите ножи, см. главу «Установка ножей».

При кошении в особенно тяжелых условиях **не перегружайте двигатель**.

При перегрузке падает число оборотов двигателя и шум двигателя изменяется. В таком случае остановитесь, отпустите рычаг выключателя и **установите большую высоту среза**. В противном случае возможно повреждение двигателя.

Обслуживание



До начала работ по техобслуживанию или наладке отключайте вилку кабеля питания от штепсельной розетки и удаляйте травосборник.

Указание: Для обеспечения продолжительной и надежной эксплуатации инструмента регулярно выполнять следующие работы по обслуживанию.

Регулярно проверяйте газонокосилку на очевидные недостатки, как то, ослабленный крепеж ножа, повреждения ножа, ослабленные соединения и изношенные или поврежденные части.

Проверяйте ограждения и защитные устройства на повреждения и правильность установки. Перед использованием выполняйте необходимые работы по техобслуживанию или ремонту.

Если газонокосилка несмотря на тщательные методы изготовления и испытания выйдет из строя, то ремонт следует поручать авторизованной сервисной мастерской для электроинструментов фирмы Bosch.

Во всех запросах и заказах запчастей, пожалуйста, обязательно указывайте десятизначный номер для заказа, указанный на фирменной табличке инструмента.

G Установка ножей



Выключить, отключить вилку от штепсельной розетки и снять травосборник.

Если трава не срезается чисто и равномерно, то шпindelные ножи следует заново установить.

Переверните газонокосилку колесами вверх.

Отверткой постепенно поверните оба установочных винта **15** по часовой стрелке до положения, в котором шпindelные ножи **16** проходят над нижним ножом **17** слегка касаясь его лезвия.

Указание: Ножи работают по принципу ножниц.

После кошения/хранения

Тщательно очистите газонокосилку снаружи мягкой щеткой и салфеткой. Не применяйте воду, растворители или средства для полировки. Все прилипшие травы и частички удалить, особенно с вентиляционных прорезей **9**.

Поверните косилку на бок и очистите месторасположения ножа. Спрессованные остатки срезанной массы удалить деревянной или пластмассовой лопаточкой.

H Газонокосилку хранить в сухом месте. Не ставьте на машину никакие предметы. Для экономии места сложите дуговую рукоятку.



Следите за тем, чтобы при складывании и раскрытии рукоятки не был зажат кабель. **Не бросать рукоятку.**

Поиски неисправностей

В следующей таблице приведены признаки и возможности устранения неисправностей на случай неисправной работы Вашего инструмента. Если Вы не сможете с этой помощью локализовать и устранить проблему, то обратитесь в Вашу сервисную мастерскую.

Внимание: До начала поиска неисправности выключить инструмент и отключить вилку кабеля от сети.

Признаки	Возможная причина	Устранение
Газонокосилка не работает	Нет напряжения сети Неисправна штепсельная розетка Поврежден кабель-удлинитель Сработал предохранитель	Проверить и включить Воспользоваться другой штепсельной розеткой Проверить кабель и при необходимости заменить Заменить предохранитель
Газонокосилка работает прерывисто	Поврежден кабель-удлинитель Неисправен внутренний электромонтаж инструмента	Проверить кабель и при необходимости заменить Обратиться к сервисной службе
Газонокосилка вращается тяжело или ремень проскальзывает	Низкая высота среза Неправильная установка ножей	Изменить высоту среза (см. «Установка высоты среза») Установите ножи
Машина оставляет за собой нерегулярную картину среза	Тупой нож Неправильная установка ножей	Обратиться к сервисной службе Установите ножи
Нож не вращается	Трава препятствует вращению ножа Ремень проскальзывает или поврежден	Убрать траву Обратиться к сервисной службе
Сильная вибрация/шум	Поврежден нож Разная установка ножей	Обратиться к сервисной службе Установите ножи
Неудовлетворительная производительность	Мокрая почва для кошения	Дайте траве просохнуть

Утилизация

Отслуживший свой срок электроинструмент, принадлежности и упаковку следует сдать на экологически чистую рециркуляцию отходов.

Только для стран членов ЕС:



Не выбрасывайте электроинструменты в бытовые отходы!
Согласно Директиве 2002/96/ЕС о старых электрических и электронных инструментах и

приборах и о ее претворении в национальное право отслужившие свой срок электроинструменты должны собираться отдельно и быть переданы на экологически чистую утилизацию.

Сервисное обслуживание клиентов

www.bosch-pt.com

Россия

ООО «Роберт Бош»

129515, Москва, ул. Академика Королева, 13

☎ +7 095 / 935.88.06

Факс +7 095 / 935.88.07

ООО «Роберт Бош»

198188, Санкт-Петербург, ул. Зайцева, 41

☎ +7 (0)812 / 184.13.07

Факс +7 (0)812 / 184.13.61

Адреса региональных гарантийных сервисных центров указаны в гарантийной карте, выдаваемой при покупке инструмента в магазине.

Беларусь

СП Белорусьполь

220 064 Минск, ул. Курчатова, 7

☎ +375 (0)17 / 234 76 60

Заявление о конформности

Измерения выполнены согласно 2000/14/ЕС (на высоте в 1,60 м и на расстоянии в 1 м) и стандарту EN 25 349.

Оцениваемый, как А уровень шума при работе с инструментом обычно составляет: уровень звукового давления 79 дБ (А); уровень звуковой мощности 90 дБ (А).

Носить приспособление для защиты органов слуха!

Оцениваемое ускорение обычно составляет 2,5 м/сек².

С полной ответственностью мы заявляем, что настоящее изделие соответствует нижеследующим стандартам или нормативным документам: EN 60 335, EN 836 согласно положениям Директив 89/336/ЕЭС, 98/37/ЕС, 2000/14/ЕС.

2000/14/ЕС: Гарантируемый уровень звуковой мощности L_{WA} менее 96 дБ (А) ASM 32, 96 дБ (А) ASM 32 F. Способ оценки соответствия согласно приложению VI.

Нотифицированный испытательный пункт: SRL, Sudbury England

Leinfelden, 12.2002.

Dr. Egbert Schneider
Senior Vice President
Engineering

Dr. Eckerhard Strötgen
Head of Product
Certification

Robert Bosch GmbH, Power Tools Division

С правом на изменения



Вказівки з техніки безпеки

Увага! Уважно прочитайте нижчеподані вказівки. Ознайомтеся з органами управління і правильним користуванням газонокосаркою.

Пояснення щодо символів на газонокосарці



Загальна вказівка на небезпеку.



Прочитайте інструкцію з техніки безпеки.



Слідкуйте за тим, щоб чужорідні тіла, що відлітають, не поранили людей поблизу.



Люди повинні знаходитися лише на безпечній відстані від машини.



Перед тим, як міняти що-небудь в настройках на машині, та перед очищенням машини, якщо шнур машини заплутався або якщо Ви збираєтеся залишити газонокосарку навіть на короткий час без нагляду, вимкніть газонокосарку і витягніть штепсель з розетки. Не допускайте потрапляння шнура живлення під ножі.



Гострі ножі. Бережіть пальці рук і ніг.



Перш ніж торкатися до деталей машини, зачекайте, доки всі деталі не зупиняться. Ножі ще обертаються після вимкнення мотора і можуть призводити до тілесних ушкоджень.

STOP



Не скошуйте траву під дощем і не залишайте газонокосарку в дощ надворі.

■ Ні в якому разі не дозволяйте користуватися газонокосаркою дітям і особам, що не знайомі з цими інструкціями. Можливо, що національні приписи обмежують допустимий вік користувача.

■ Ніколи не скошуйте траву, коли поблизу знаходяться люди, зокрема діти, або домашні тварини.

■ За нещасні випадки, тілесні ушкодження інших людей і пошкодження чужого майна відповідає користувач.

■ Не працюйте з газонокосаркою босоніж або у відкритих сандалях, завжди майте на собі міцне взуття і довгі штани.

■ Уважно огляньте ділянку, на якій Ви збираєтеся косити траву, і приберіть каміння, дрючки, кістки і інші чужорідні предмети.

■ Перед користуванням газонокосаркою завжди продивляйтеся, чи не зносилися і чи не пошкоджені ножі, гвинти ножів і ножовий вузол.

■ Ножі і гвинти, що зносилися, міняйте лише повним комплектом, щоб запобігти дисбалансу. Обережно з газонокосарками з декількома ножами, оскільки внаслідок обертання одного ножа можуть рухатися також і інші ножі.

■ Скошуйте траву лише при денному світлі або при доброму штучному освітленні.

■ За можливість не користуйтеся газонокосаркою на мокрій траві.

■ Завжди йдіть спокійним кроком, ніколи не біжіть.

■ Скошування трави на косягах може бути небезпечним:

– Не скошуйте траву на занадто крутих схилах.

– На схилах та на мокрій траві завжди слідкуйте за тим, щоб Ви стійко стояли на ногах.

– На схилах завжди скошуйте траву поперек, а не вгору-вниз.

– Якщо Ви працюєте на схилах, будьте особливо обережними на поворотах.

– Будьте особливо обережними, коли Ви задкуєте або тягнете газонокосарку.

– Під час роботи завжди штовхайте газонокосарку поперед себе і ніколи не тягніть її до себе.

■ Нахилити газонокосарку для її перевезення, перевозити її через ділянки без трави, а також до/з місця скошування трави дозволяється лише, коли ножі стоять.

■ ДПри запуску газонокосарки і вимкнанні мотора не нахильте газонокосарку – за винятком тих випадків, коли це необхідно зважаючи на високу траву. В такому випадку нахильте машину лише настільки, наскільки це необхідно, і лише з протилежного до Вас боку. Коли будете опускати машину долу, завжди слідкуйте за тим, щоб обидві Ваші руки знаходилися на рукоятці.

■ Перед тим, як вимкати газонокосарку, впевніться, що Ваші ноги досить далеко знаходяться від ножів.

■ При запуску газонокосарки не нахильте її.

■ Не підсовуйте руки і ноги під деталі, що обертаються, або поблизу до таких деталей.

■ Ніколи не працюйте з газонокосаркою без кошика/мішка для трави або без дефлектора.

■ Коли мотор працює, не піднімайте газонокосарку угору і не переносьте її.

■ При настроюванні газонокосарки слідкуйте за тим, щоб ноги і руки не потрапили між рухомими ножами і нерухомі частини газонокосарки.

■ **Витягуйте штепсель з розетки:**

– перед тим, як відійти від машини

– перед тим, як звільнити ніж, що зстряв

– перед тим, як перевірити або прочистити газонокосарку, або виконати якісь роботи в ній

– після зіткнення з чужорідним тілом. негайно перевірте газонокосарку на предмет пошкоджень і за необхідністю відремонтуйте

– якщо газонокосарка почала незвичайно вібрувати (негайно перевірте).

■ Слідкуйте за міцною посадкою всіх гайок, прогоничів і гвинтів, щоб забезпечити бездоганно безпечний робочий стан газонокосарки.

■ Регулярно перевіряйте кошик/мішок для трави на предмет зношення.

■ З міркувань техніки безпеки міняйте зношені або пошкоджені деталі.

■ Слідкуйте за тим, щоб нові деталі були від Bosch.

Характеристики інструменту

Роторна газнокосарка	ASM 32	ASM 32 F
Номер для замовлення	0 600 889 0..	0 600 889 1..
Номінальна потужність	360 Вт	340 Вт
Ширина ножа	32 см	32 см
Висота скошування	12–32 мм	12–32 мм
Місткість кошика для трави	31 л	23 л
Вага	11 кг	8,5 кг
Клас захисту	□ / II	□ / II
Серійний номер	Див. серійний номер 10 (заводська табличка) на машині.	

Призначення приладу

Цей продукт призначений для скошування трави на приватних ділянках.

Вступ

Ця інструкція містить вказівки щодо правильного монтажу і безпечної експлуатації Вашої машини. Важливо, щоб Ви уважно прочитали ці вказівки.

В повністю монтованому стані вага машини становить 8,5–11 кг. Щоб вийняти машину з упаковки, за необхідністю візьміть собі в допомогу другу людину.

Коли будете переносити газнокосарку до місця роботи, зважайте на гострі ножі.

Обсяг поставки

Обережно вийміть газнокосарку з упаковки і перевірте повну наявність усіх нижчезазначених деталей:

- Газнокосарка з рукояткою
- Нижня частина рукоятки
- 2 гвинти (встромлені в нижню частину рукоятки)
- 2 гайки-баранчики (встромлені в нижню частину рукоятки)
- 2 штифти (встромлені в нижню частину рукоятки)
- 2 кришки (встромлені в нижню частину рукоятки)
- Кошик для трави (2 половинки) ASM 32
- Кошик для трави ASM 32 F
- Інструкція з експлуатації

Якщо чогось не вистачає або щось пошкоджене, будь ласка, зверніться в магазин.

Елементи машини

- 1 Верхня частина рукоятки
- 2 Важіль
- 3 Запобіжна кнопка
- 4 Штепсель**
- 5 Вушко для розвантаження кабелю від натягу
- 6 Нижня частина рукоятки
- 7 Кошик для трави
- 8 Важіль для встановлення висоти скошування
- 9 Вентиляційні щілини
- 10 Серійний номер

**в залежності від країни

Зображене чи описане приладдя частково не належить до комплекту постачання.



Для вашої безпеки

Увага! Перед тим, як наструювати або прочищати прилад, або якщо кабель перерізаний, пошкоджений або заплутався, вимкніть прилад і витягніть штепсель з розетки.

Після вимкнення приладу ножі ще декілька секунд обертаються.

Обережно–не торкайтеся ножа, що ще обертається.

Електрична безпека

З міркувань техніки безпеки Ваш прилад має захисну ізоляцію і не потребує заземлення. Робоча напруга становить 230 В ~, 50 Гц (для країн, що не належать до ЄС, в залежності від виконання 220 В або 240 В). Використовуйте лише дозволені подовжувачі. Інформацію можна отримати в авторизований сервісний майстерні.

Дозволяється користуватися лише подовжувачами типу H05VV-F або H05RN-F. Якщо Ви будете користуватися приладом через подовжувач, дозволяється користуватися лише кабелем з таким діаметром проводу:

- 1,0 мм²: максимальна довжина 40 м
- 1,5 мм²: максимальна довжина 60 м
- 2,5 мм²: максимальна довжина 100 м

З метою збільшення безпеки рекомендується користуватися захисним автоматом макс. на 30 А. Цей захисний автомат слід перевіряти перед кожним користуванням.

Пошкоджений під'єднувальний кабель дозволяється ремонтувати лише в авторизованій майстерні Bosch.

В Вказівка щодо продуктів, які продаються **не у Великобританії**: УВАГА: З міркувань техніки безпеки потрібно, щоб штепсель 4 приладу був з'єднаний з подовжувальним кабелем 14, як це показано на малюнку.

З'єднувальна муфта подовжувача повинна бути захищена від водяних бризок, зроблена з гуми або покрита гумою.

Подовжувальний кабель має використовуватися з елементом, що компенсує натяг.

Під'єднувальний кабель треба регулярно перевіряти на предмет пошкоджень; його дозволяється використовувати лише в бездоганному стані.

Монтаж

А За допомогою штифтів 13 закріпіть нижню частину рукоятки 6 на корпусі газонокосарки. Перевірте, щоб на нижній частині рукоятки 6 були надіті кришки 12. **Перевірте, щоб при експлуатації газонокосарки був монтований упор 11 з правого боку. (ASM 32)**

За допомогою гвинта і гайки-баранчика закріпіть верхню частину рукоятки 1 на нижній частині рукоятки 6.

Вказівка: Не забудьте закріпити кабель на рукоятці за допомогою доданих кабельних затискачів.

В Закріпіть кабель у вушці 5. Перевірте, щоб кабель мав достатній запас.

Зніміть з газонокосарки транспортну упаковку і клейку стрічку. Ножі треба настроїти – див. розділ Настроювання ножів.

С Кошик/мішок для трави

З'єднайте обидві половинки кошика для трави. (ASM 32)

Встромляйте/знімайте кошик для трави, як це показано на малюнку. (ASM 32)

Збирання кошика для трави (ASM 32 F).

Слідкуйте за тим, щоб під час складання і розкладання не затиснути шнур. **Не кидайте рукоятку.**

Регулювання висоти скошування трави



Перед регулюванням висоти скошування трави зупиніться, відпустіть важіль і зачекайте, поки мотор не зупиниться. Після вимкнення мотора ножі ще продовжують обертатися і можуть призвести до поранень.

Д Газонокосарку можна настроювати на різну висоту скошування трави. Для цього 1 притисніть важіль 8 назовні і після цього 2 підніміть угору або опустіть донизу на бажану висоту, при цьому іншою рукою треба злегка підняти газонокосарку. При першому скошуванні трави на початку сезону встановлюйте більшу висоту скошування.

Е Початок роботи



Після вимкнення приладу ножі ще декілька секунд обертаються. Перш ніж знову вмикати машину, зачекайте, поки мотор/ніж не зупиниться. Не вмикайте занадто швидко після вимкнення.



Для полегшення запуску притисніть рукоятку донизу, щоб підняти передні колеса.

Вмикання:



1 Натисніть на запобіжну кнопку 3 і притримайте її натиснутою.

2 Притисніть важіль 2 до рукоятки. Відпустіть запобіжну кнопку 3.

Вимкнення:

Відпустіть важіль 2.

Скошування

Ф Встановіть газонокосарку коло краю газону якомога ближче до розетки. Працюйте в напрямку від розетки.

Після кожного повороту перекладайте шнур живлення на протилежний, вже скошений бік. Перед першою експлуатацією за необхідністю відрегулюйте ножі, див. розділ Настроювання ножів.

При скошуванні трави в особливо важких умовах **не перевантажуйте мотор.**

При перевантаженні кількість обертів мотора зменшується і шум від мотора міняється. В такому випадку зупиніться, відпустіть важіль і **встановіть більшу висоту скошування трави.** В протилежному випадку можливе пошкодження мотора.

Технічне обслуговування



Перед будь-якими роботами на машині витягуйте штепсель з розетки.

Вказівка: Регулярно виконуйте нижчезазначені роботи з технічного обслуговування, щоб забезпечити довгу і надійну експлуатацію приладу.

Регулярно перевіряйте газонокосарку на предмет помітних недоліків, як напр., послаблення або пошкодження ножа, послаблення кріплень, спрацювання або пошкодження деталей.

Перевіряйте, чи не пошкоджені кришки і захисні пристрої і чи правильно вони сидять. Перед початком експлуатації здійсніть необхідні роботи з обслуговування або ремонту.

Якщо незважаючи на ретельну процедуру виготовлення і випробування газонокосарка все-таки вийде з ладу, ремонт має виконувати лише майстерня, авторизована для електроінструментів Bosch.

У всіх рекламаціях та замовленнях запасних частин вказуйте, будь ласка, 10-значний номер для замовлення, що стоїть на приладі.

Г Настроювання ножів



Вимкніть машину, витягніть штепсель з розетки і зніміть кошик для трави.

Якщо машина зрізає траву не чисто і не рівномірно, треба заново відрегулювати гвинтові ножі.

Поставте газонокосарку догори ногами.

За допомогою викрутки потихеньку повертайте обидва регульовальні гвинти **15** за стрілкою годинника, поки гвинтові ножі **16** не будуть злегка зачіпати нижній ніж **17**.

Вказівка: Ножі працюють як ножиці.

Після скошування трави/ зберігання

Ґрунтовно прочищайте газонокосарку зовні м'якою щіточкою і ганчіркою. Не використовуйте воду, розчинники та полірувальні речовини. Видаляйте усі скопління забруднень і частинок, особливо коло вентиляційних отворів **9**.

Покладіть газонокосарку набік і прочистіть зону ножа. Скошену траву, що понабивалася, вийміть шматком деревини або пластмаси.

Н Зберігайте газонокосарку в сухому місці. Не ставте інших предметів на машину. Щоб не займати багато місця, повністю складіть рукоятки.



Слідкуйте за тим, щоб під час складання і розкладання не затиснути шнур. **Не кидайте рукоятку.**

Пошук несправностей

В нижчеподаній таблиці описані симптоми несправностей і даються поради, що робити, якщо Ваш прилад перестане працювати належним чином. Якщо це не допоможе Вам знайти і усунути проблему, будь ласка, звертайтеся в сервісну майстерню.

Увага: Перед пошуком несправностей вимкніть прилад і витягніть штепсель з розетки.

Симптоми	Можлива причина	Що робити
Газонокосарка не працює	Відсутня напруга в мережі Несправна розетка Пошкоджений подовжувальний кабель Спрацював запобігач	Перевірте і увімкніть Користуйтеся іншою розеткою Перевірте і за необхідністю поміняйте шнур Поміняйте запобіжник
Газонокосарка працює з перебоями	Пошкоджений подовжувальний кабель Пошкоджена внутрішня проводка машини	Перевірте і за необхідністю поміняйте шнур Зверніться в сервісну майстерню
Газонокосарка працює важко або ремінь скрипить	Занадто мала висота скошування Неправильно настроєні ножі	Поміняйте висоту скошування (див. «Регулювання висоти скошування трави») Настройте ножі
Машина скошує траву нерівномірно	Затупився ніж Неправильно настроєні ножі	Зверніться в сервісну майстерню Настройте ножі
Ніж не обертається	На шпindel ножа накрутилася трава Ремінь проковзує або пошкоджений	Приберіть траву Зверніться в сервісну майстерню
Сильна вібрація/шум	Ніж пошкодився Ножі настроєні нерівномірно	Зверніться в сервісну майстерню Настройте ножі
Незадовільна продуктивність	Грунт занадто мокрий для скошування трави	Дайте газону висохнути

Видалення

Електроприлади, приладдя і упаковку треба здавати на екологічно чисту повторну переробку.

Лише для країн ЄС:



Не викидайте електроприлад в побутове сміття!

Відповідно до європейської директиви 2002/96/EG про відпрацьовані електро- і електронні прилади і її

перетворення в національному законодавстві електроприлади, що вийшли з вживання, повинні здаватися окремо і утилізуватися екологічно чистим способом.

Сервіс

www.bosch-pt.com

Україна

Авторизований сервісний центр «Епос»
254071 м.Київ, вул. Верхній Вал, 32

☎ +380 (0)44 / 463 67 46

Факс +380 (0)44 / 463 67 46

E-Mail: ASCEPOS@viaduk.net

Заява про відповідність

Результати вимірювання отримані відповідно до 2000/14/EG (висота 1,60 м, відстань 1 м) і EN 25 349.

Оцінений як А рівень звукових перешкод інструменту, як правило, складає: рівень звукового тиску 79 дБ (А); рівень потужності звуку 90 дБ (А).

Вдягайте навушники!

Оцінене прискорення складає, як правило, 2,5 м/с².

Ми заявляємо під нашу виключну відповідальність, що цей продукт відповідає таким нормам або нормативним документам: EN 60 335, EN 836 у сукупності з 89/336/EEG, 98/37/EG, 2000/14/EG.

2000/14/EG: Гарантована звукова потужність L_{WA} нижча за 96 дБ (А) ASM 32, 96 дБ (А) ASM 32 F. Оцінка відповідності здійснена згідно Додатку VI.

Призначений іспитовий центр: SRL, Sudbury England

Leinfelden, 12.2002.

Dr. Egbert Schneider
Senior Vice President
Engineering

Dr. Eckerhard Strötgen
Head of Product
Certification

Robert Bosch GmbH, Power Tools Division

Можливі зміни



Instrucțiuni privind siguranța

Atenție! Citiți cu grijă următoarele instrucțiuni. Familiarizați-vă cu elementele de operare și utilizarea reglementară a mașini de tuns iarba.

Explicații privind simbolurile înscrispionate pe mașina de tuns iarba



Indicație generală de avertizare a pericolozității.



Citiți în întregime instrucțiunile de folosire.



Aveți grijă ca persoanele aflate în preajmă să nu fie rănite de corpurile străine aruncate de mașină.



Țineți la o distanță sigură de mașină persoanele aflate în preajmă.



Înainte de a le atinge, așteptați până când toate componentele mașinii se opresc complet. Cuțitele continuă să se rotească și după oprirea motorului, putând provoca răni.



Cuțite ascuțite. Feriți-vă degetele pentru a nu fi amputate.



Înainte de a le atinge, așteptați până când toate componentele mașinii se opresc complet. Cuțitele continuă să se rotească și după oprirea motorului, putând provoca răni.



Nu cosiți iarba atunci când plouă și nu lăsați mașina de tuns iarba afară în ploaie.

- Nu permiteți niciodată copiilor sau persoanelor care nu au citit prezentele instrucțiuni să folosească mașina de tuns iarba. Este posibil ca prevederile naționale din domeniu să prescrie anumite limite privind vârsta operatorului.
- În nici un caz nu cosiți atunci când în imediata apropiere staționează persoane, în special copii sau animale de casă.
- Operatorul sau utilizatorul este răspunzător pentru accidente sau pagube provocate altor oameni sau bunurilor acestora.
- Nu folosiți mașina de tuns iarba cu picioarele goale sau cu sandale deschise, purtați întotdeauna încălțăminte stabilă și pantaloni lungi.
- Inspectați atent suprafața care trebuie cosită și înlăturați pietrele, bețele, sârmele, oasele și orice alte corpuri străine.
- Înainte de a utiliza verificați întotdeauna optic dacă cuțitele, șuruburile cuțitelor și subsansamblul de tăiere nu sunt uzate sau deteriorate.
- Cuțitele uzate sau deteriorate se vor schimba numai în set întreg pentru evitarea dezechilibrelor. Fiți precauți în cazul mașinilor de tuns iarba cu mai multe cuțite, deoarece rotirea unui cuțit poate afecta mișcarea celorlalte.
- Cosiți numai la lumina zilei sau la lumină artificială bună.

- Pe cât posibil, nu folosiți mașina pentru tunderea ierbii ude.
- Mergeți întotdeauna liniștit, nu alergați niciodată repede.
- **Cosirea ierbii de pe taluzuri poate fi periculoasă:**
 - Nu cosiți în pantă foarte abruptă.
 - Pe suprafețe înclinate sau pe iarbă udă aveți întotdeauna grijă de siguranța pașilor.
 - Pe suprafețele înclinate cosiți întotdeauna transversal și niciodată în sus și în jos.
 - Fiți extrem de precauți atunci când schimbați direcția în pantă.
 - Fiți extrem de precauți în timpul mersului înapoi sau când trageți înapoi mașina de tuns iarba.
 - Împingeți întotdeauna înainte mașina de tuns iarba aflată în funcțiune și în nici un caz nu o trageți spre corpul dumneavoastră.
- Cuțitele trebuie să fie oprite, atunci când mașina de tuns iarba urmează a fi răsturnată în vederea transportului, când se traversează suprafețe necultivate și în timpul transportului spre și de la zona care trebuie cosită.
- Nu răsturnați mașina la pornire sau la conectarea motorului, cu excepția cazurilor în care acest lucru este necesar pentru pornire în iarbă înaltă. În această situație aplecați mașina numai atât cât este necesar și numai pe partea opusă utilizatorului. Aveți întotdeauna grijă să țineți ambele mâini pe mâner în momentul reazășării mașinii pe sol.
- Conectați mașina de tuns iarba numai dacă picioarele se află suficient de departe de cuțite.
- Nu aplecați mașina de tuns iarba în momentul pornirii.
- Nu țineți mâinile și picioarele în apropierea sau sub piesele care se rotecesc.
- Nu folosiți niciodată mașina de tuns iarba fără coșul colector de iarbă sau fără apărătoare.
- Nu ridicați și nu transportați niciodată mașina de tuns iarba cu motorul pornit.
- La reglarea mașinii de tuns iarba evitați prinderea picioarelor sau mâinilor între cuțitele mobile și componentele fixe ale mașinii de tuns iarba.
- **Scoateți ștecherul afară din priză de curent:**
 - întotdeauna atunci când lăsați mașina
 - înainte de a înlătura eventuale blocaje
 - atunci când verificați, curățați sau lucrați la mașina de tuns iarba
 - după o coliziune cu un corp străin. Controlați imediat mașina de tuns iarba cu privire la eventuale deteriorări iar dacă este necesar, reparați-o
 - dacă mașina de tuns iarba începe să vibreze în mod neobișnuit (verificați imediat).
- Asigurați ajustajul fix a piulițelor, bolțurilor și șuruburilor pentru a garanta siguranța de funcționare a mașinii de tuns iarba.
- Verificați regulat dacă, coșul/sacul colector de iarbă nu este uzat.
- Din considerente legate de siguranța și protecția muncii, schimbați piesele uzate sau deteriorate.
- Asigurați-vă că piesele noi utilizate la schimbare provin de la Bosch.

Specificații tehnice

Mașină de tuns iarba cu pivot	ASM 32	ASM 32 F
Număr de comandă	0 600 889 0..	0 600 889 1..
Putere nominală	360 W	340 W
Lățime cuțite	32 cm	32 cm
Înălțime de tăiere	12–32 mm	12–32 mm
Volum coș colector de iarbă	31 l	23 l
Greutate	11 kg	8,5 kg
Clasă de protecție	□ / II	□ / II
Număr de serie	Vezi numărul de serie 10 (plăcuța indicatoare a tipului) de pe mașină.	

Utilizare conform destinației

Acest produs este destinat pentru cosirea gazonului în sectorul privat.

Introducere

Prezentul manual cuprinde instrucțiuni privind montajul și utilizarea în condiții de siguranță a mașinii dumneavoastră. Este important să citiți cu atenție aceste instrucțiuni.

În stare montată, mașina cântărește între 8,5 și 11 kg. Dacă este necesar, chemați pe cineva pentru vă ajuta să scoateți mașina din ambalaj.

Țineți seama de cuțitele ascuțite, atunci când transportați mașina de tuns iarba spre gazon.

Set de livrare

Extrageți cu atenție mașina de tuns iarba din ambalajul său și verificați dacă următoarele piese sunt complete:

- Mașina de tuns iarba cu mâner
- Parte inferioară mâner
- 2 șuruburi (introduse în partea inferioară a mânerului)
- 2 piulițe-flutur (introduse în partea inferioară a mânerului)
- 2 știfturi (introduse în partea inferioară a mânerului)
- 2 capace (introduse în partea inferioară a mânerului)
- Coș colector de iarbă (două jumătăți) ASM 32
- Coș colector de iarbă ASM 32 F
- Instrucțiuni de folosire

Adresați-vă distribuitorului dv. în caz că lipsesc piese sau dacă există componente deteriorate.

Elementele mașinii

- 1 Parte superioară mâner
- 2 Manetă de pornire
- 3 Buton de siguranță
- 4 Ștecher de alimentare**
- 5 Dispozitiv de blocare la tracțiunea accidentală a cablului
- 6 Parte inferioară mâner
- 7 Coș colector de iarbă
- 8 Manetă de reglare a înălțimii de tăiere
- 9 Fante de aerisire
- 10 Număr serie

**specific fiecărei țări

Accesoriile ilustrate sau descrise nu sunt cuprinse integral în setul de livrare.



Pentru siguranța dumneavoastră

Atenție! Deconectați mașina și scoateți ștecherul din priza de rețea înaintea reglajelor sau curățării acesteia sau în cazul în care cablul este tăiat, deteriorat sau încurcat.

După ce mașina a fost deconectată, cuțitele continuă să se mai rotească încă câteva secunde.

Fiți precauți—nu atingeți cuțitul care se rotește.

Siguranță electrică

Pentru siguranță, mașina dumneavoastră este izolată de protecție și nu necesită împământare. Tensiunea de exploatare este de 230 V AC, 50 Hz (pentru țările din afara UE 220 V, 240 V, în funcție de model). Folosiți numai cabluri prelungitoare admise. Găsiți informații la centrul dumneavoastră autorizat de asistență și service post-vânzări.

Este permisă numai utilizarea cablurilor prelungitoare de tipul H05VV-F sau H05RN-F.

În cazul în care pentru exploatarea mașinii utilizați cabluri prelungitoare, nu este permisă decât utilizarea cablurilor cu următoarele secțiuni de conductori:

- 1,0 mm²: lungime maximă 40 m
- 1,5 mm²: lungime maximă 60 m
- 2,5 mm²: lungime maximă 100 m

Pentru mărirea siguranței se recomandă folosirea unui întrerupător de siguranță (RCD) cu un curent de declanșare de maximum 30 mA. Acest întrerupător de siguranță ar trebui controlat înainte de fiecare utilizare.

Dacă cablul de racordare este deteriorat, repararea acestuia se va executa numai de către un atelier autorizat Bosch.

B Indicație pentru produse care **nu** se comercializează în **Marea Britanie**: **ATENȚIE**: Pentru siguranța dumneavoastră este necesar, ca ștecherul **4** al mașinii să fie racordat la cablul prelungitor **4**.

Mufa cablului prelungitor trebuie să fie protejată împotriva stropilor de apă, să fie confecționată din cauciuc sau acoperită cu cauciuc.

Cablul prelungitor trebuie folosit cu o tracțiune cu arc.

Cablul de racordare trebuie controlat regulat cu privire la indicii de deteriorare și poate fi folosit numai dacă este în bună stare.

Montare

A Fixați partea inferioară **6** a mânerului cu știfturile **13** la corpul de bază al mașinii de tuns iarba. Asigurați-vă că, capacele **12** sunt montate la partea inferioară **6** a mânerului. **Asigurați-vă că, opritorul 11 este montat în partea dreaptă, în timpul funcționării mașinii de tuns iarba. (ASM 32)**

Fixați partea superioară a mânerului **1** și piulița-fluture pe bara inferioară **6**.

Indicație: Asigurați-vă că, cablul este fixat pe mâner cu clipsurile de cablu din setul de livrare.

B Fixați cablul în dispozitivul de blocare la tracțiunea accidentală a cablului **5**. Asigurați-vă că, cablul are joc suficient.

Îndepărtați ambalajul de transport și banda adezivă de pe mașina de tuns iarba. Cuțitele trebuie reglate – vezi capitolul Reglarea cuțitelor.

C Coș/sac colector de iarbă

Îmbinați cele două jumătăți ale coșului colector de iarbă. (ASM 32)

Montați/demontați coșul colector de iarbă conform figurii. (ASM 32)

Asamblarea coșului colector de iarbă (ASM 32 F).

Asigurați-vă că în timpul plierii și deplierii mânerului nu sunt prinse cabluri în acesta. **Nu lăsați mânerul să cadă.**

Reglarea înălțimii de tăiere



Înainte de a regla înălțimea de tăiere opriți-vă, eliberați maneta de comandă și așteptați ca motorul să se oprească. După oprirea motorului cuțitele se mai roteesc încă, putând cauza răniri.

D Mașina de tuns iarba poate fi reglată la mai multe înălțimi de tăiere. În acest scop împingeți spre exterior pârghia de blocare **8** și apoi reglați **2** sus sau jos, la înălțimea de tăiere dorită, în timp ce ridicăți puțin cu cealaltă mână mașina de tuns iarba. Pentru primul cosit al sezonului ar trebui reglată o înălțime mare de tăiere.

E Punere în funcțiune



După oprirea mașinii, cuțitele continuă să se mai rotească încă câteva secunde. Așteptați până când motorul/cuțitul se oprește complet, înainte de a reconecta mașina. Nu deconectați și reconectați, succesiv, la intervale scurte.



Pentru a ușura pornirea, împingeți în jos mânerul, în vederea ridicării roților din față.

Pornire:



1 Apăsăți și țineți apăsat butonul de siguranță **3**.

2 Apăsăți și împingeți către mâner maneta de pornire **2**.

Eliberați butonul de pornire **3**.

Oprire:

Eliberați maneta de comandă **2**.

Cosire

F Așezați mașina de tuns iarba la marginea gazonului și cât de aproape posibil de priza de rețea. Lucrați în direcție opusă prizei de curent.

După fiecare întoarcere aduceți cablul în partea opusă, deja cosită.

Înainte de prima utilizare reglați eventual cuțitele, vezi capitolul Reglarea cuțitelor.

Nu suprasolicitați motorul atunci când cosiți în condiții extrem de grele.

În caz de suprasolicitare turația motorului scade iar zomotul de motor se modifică. În această situație, opriți-vă din lucru, eliberați maneta de pornire și **reglați o înălțime mai mare de tăiere**. În caz contrar motorul se poate defecta.

Întreținere



Înainte oricărui intervenții asupra mașinii scoateți ștecherul afară din priză și îndepărtați coșul colector de iarbă.

Indicație: Pentru a beneficia de o folosință îndelungată și fiabilă, executați regulat următoarele lucrări de întreținere.

Controlați regulat mașina de tuns iarba cu privire la defecte evidente precum cuțite slăbite sau deteriorate, îmbinări slăbite și componente uzate sau deteriorate.

Verificați dacă, capacele și dispozitivele de protecție nu sunt deteriorate și dacă sunt montate corect. Înainte de utilizare executați eventual lucrările necesare de întreținere și reparații.

Dacă, în ciuda procedurilor de fabricație și control calitativ riguroase totuși mașina de tuns iarba are o pană, repararea sa va fi executată la un centru autorizat de asistență service post-vânzări pentru scule electrice Bosch.

În cazul întrebărilor și comenzilor de piese de schimb vă rugăm să indicați neapărat numărul de comandă din 10 cifre de pe plăcuța indicatoare a mașinii.

G Reglarea cuțitelor



Deconectați mașina, scoateți ștecherul afară din priză și demontați coșul colector de iarbă.

Cuțitele rotative trebuie reglate din nou, în cazul în care iarba nu mai este tăiată curat și uniform.

Întoarceți cu susul în jos mașina de tuns iarba.

Învârțiți cu o șurubelniță cele două șuruburi de reglare **15**, în pași mici, în sensul mișcării acelor de ceasornic până când cuțitele **16** rotative ating cuțitul inferior **17**.

Indicație: Cuțitele funcționează ca o foarfecă.

După cosire/depozitare

Curățați bine în exterior mașina de tuns iarba cu o perie moale și o lavetă. Nu folosiți apă și solvenți sau pastă de lustruit. Îndepărtați toate resturile de iarbă și depunerile de particule, în special de pe fantele de aerisire **9**.

Așezați pe o parte mașina de tuns iarba și curățați zona cuțitului. Îndepărtați resturile materialului tăiat, presat și aglomerat, cu un beșișor sau cu o bucată de plastic.

H Păstrați mașina de tuns iarba într-un loc uscat. Nu puneți alte obiecte pe mașină. Pentru economie de spațiu, pliați complet mânerul.



Asigurați-vă că în timpul plierii și deplierii mânerului nu sunt prinse cabluri în acesta. **Nu lăsați mânerul să cadă.**

Detectarea defecțiunilor

Următorul tabel prezintă simptomele defecțiunilor și cum le puteți remedia, dacă vre-o dată mașina dv. nu funcționează corespunzător. În cazul în care totuși nu puteți localiza și înlătura problema, adresați-vă atelierului dv. de service.

Atenție: Înainte de a trece la detectarea defecțiunilor opriți mașina și scoateți ștecherul afară din priză

Simptome	Cauze posibile	Remediere
Mașina de tuns iarba nu funcționează	Nu există tensiune de alimentare Priza de curent este defectă Cablul prelungitor defect Siguranța a întrerupt circuitul	Controlați și porniți mașina Folosiți altă priză Controlați, eventual înlocuiți cablul Înlocuiți siguranța
Mașina de tuns iarba funcționează cu întreruperi	Cablul prelungitor defect Cablajul intern al mașinii este defect	Controlați, eventual înlocuiți cablul Adresați-vă centrului de asistență service post-vânzări
Mașina de tuns iarba are un mers greu sau cureaua scârțâie	Înălțimea de tăiere este prea joasă Reglaj greșit al cuțitelor	Reglați înălțimea de tăiere (vezi „Reglarea înălțimii de tăiere”) Reglați cuțitele
Mașina lasă în urmă un aspect neregulat al tăierii	Cuțitul este tocit Reglaj greșit al cuțitelor	Adresați-vă centrului de asistență service post-vânzări Reglați cuțitele
Cuțitul nu se rotește	Cuțitul rotativ este blocat de resturi de iarbă Cureaua patinează sau este deteriorată	Înlăturați resturile de iarbă Adresați-vă centrului de asistență service post-vânzări
Vibrații/zgomote puternice	Cuțitul este deteriorat Cuțitele nu sunt reglate uniform	Adresați-vă centrului de asistență service post-vânzări Reglați cuțitele
Performanțe de lucru nesatisfăcătoare	Solul este prea ud pentru a putea fi cosit	Lăsați gazonul să se usuce

Eliminare

Sculele electrice, accesoriile și ambalajele trebuie direcționate către o stație de revalorificare ecologică.

Numai pentru țările membre UE:



Nu aruncați sculele electrice în gunoiul menajer!
Conform Directivei Europene 2002/96/CE privind aparatura electrică și electronică uzată și transpunerea acesteia în legislația națională,

sculele electrice casate trebuie colectate separat și direcționate către o stație de revalorificare ecologică.

Asistență service

www.bosch-pt.com

Robert Bosch SRL
România

Str. Horia Măcelariu 30 – 34, sector 1, București

☎ +40 (0)21 / 405 75 00

Fax +40 (0)21 / 405 75 38

Bosch Service Center
România

Str. Horia Măcelariu 30 – 34, sector 1, București

☎ +40 (0)21 / 405 75 40

☎ +40 (0)21 / 405 75 41

☎ +40 (0)21 / 405 75 81

Fax +40 (0)21 / 405 75 66

Declarație de conformitate

Valorile măsurate au fost determinate conform 2000/14/UE (1,60 m înălțime, 1 m distanță) și SE 25 349.

Nivelul de zgomot evaluat A al mașinii este în mod normal de: nivelul presiunii sonore 79 dB (A); nivelul puterii sonore 90 dB (A).

Purtați aparat de protecție auditiv!

Acclarația evaluată este în mod normal 2,5 m/s².

Declarăm pe proprie răspundere că acest produs este în concordanță cu următoarele standarde sau documente normative: SE 60 335, SE 836 conform prevederilor Directivelor 89/336/CEE, 98/37/UE, 2000/14/UE.

2000/14/ UE: Nivelul garantat al puterii sonore L_{WA} este inferior valorii de 96 dB (A) ASM 32, 96 dB (A) ASM 32 F. Procedeu de evaluare a conformității potrivit Anexei VI.

Laborator de încercări desemnat: SRL, Sudbury
England

Leinfelden, 12.2002.

Dr. Egbert Schneider
Senior Vice President
Engineering

Dr. Eckerhard Strötgen
Head of Product
Certification

Robert Bosch GmbH, Power Tools Division

Sub rezerva modificărilor



Указания за безопасна работа

Внимание! Прочетете внимателно указанията по-долу. Запознайте се добре с управляващите елементи и начина на експлоатация на тревокосачката.

Обяснение на символите на тревокосачката



Общо указание за опасност.



Прочетете ръководството за експлоатация.



Внимавайте намиращи се наблизо лица да не бъдат наранени от отхвърнати от тревокосачката чужди тела.



Дръжте намиращи се наблизо лица на безопасно разстояние от машината.



Преди да регулирате или почиствате електроинструмента, ако кабелът се е усукал или ако оставяте тревокосачката дори и за кратко без надзор, я изключете и извадете щепсела от захранващата мрежа. Дръжте захранващия кабел на разстояние от ножовите.



Остри ножове. Внимавайте да не си отрежете пръст на краката или на ръцете.



Изчакайте всички части на машината спрат движението си напълно, преди да се опитвате да ги допирате. След изключване на електродвигателя ножовите продължават да се въртят известно време по инерция и могат да предизвикат наранявания.



Не косете трева, докато вали дъжд, и не оставайте тревокосачката на дъжд.

■ В никакъв случай не допускате с тревокосачката да работят деца или лица, които предварително не са се запознали с тези инструкции. Възможно е национални нормативни актове да ограничават допустимата възраст на лицата, работещи с тревокосачката.

■ В никакъв случай не косете, докато други лица Ц особено деца или домашни животни – се намират в непосредствена близост.

■ Отговорен за травми на други лица или за материални щети е работещият с електроинструмента.

■ Не работете с тревокосачката боси или с открити сандали, винаги носете здрави, плътно затворени обувки и дълъг панталон.

■ Предварително внимателно преглеждайте площта, която ще косите, и отстранявайте камъни, клони, телове, кокали и други чужди тела.

■ Преди употреба винаги проверявайте дали ножовете, застопоряващите винтове и модулът за рязане са износени или повредени.

■ Заменяйте износени или повредени ножове и винтове винаги в комплект, за да избегнете дебалансиране на вала. При косене с няколко ножа бъдете внимателни, тъй като въртенето на всеки от ножовете влияе на въртенето на другите.

■ Косете само на дневна светлина или при добро изкуствено осветление.

■ По възможност не работете с тревокосачката на мокра трева.

■ Винаги се придвижвайте спокойно, никога не ходете бързо, докато косите.

■ **Косенето по хълмове може да бъде опасно:**

– Не косете особено стръмни склонове.

– По наклонени повърхности или на влажна трева внимавайте постоянно да бъдете в стабилно равновесие.

– По наклонени повърхности винаги косете напреко на наклона, а не нагоре и надолу по него.

– Бъдете особено предпазливи при смяна на посоката по наклони.

– Бъдете особено предпазливи, когато се придвижвате назад или теглите тревокосачката.

– Бъдете особено предпазливи, когато се придвижвате назад или теглите тревокосачката.

■ Ножовете трябва да са в покой, когато се налага тревокосачката да бъде наклонена за пренасяне, когато преминавате през площи, които не са засадени с трева и когато пренасяте тревокосачката до и от мястото за косене.

■ При включване на електродвигателя не накланяйте машината, освен ако това не е необходимо за стартиране при висока трева. В такъв случай я накланяйте само толкова, колкото е абсолютно необходимо и само в противоположна на Вас посока. Винаги, когато я връщате на земята, внимавайте да държите ръкохватката с двете ръце.

■ Включвайте тревокосачката само ако краката Ви са на достатъчно голямо разстояние от ножовете.

■ При включване не накланяйте тревокосачката.

■ Не поставяйте ръце и крака в близост до или под въртящите се части на машината.

■ Никога не работете с тревокосачката без кош / торба за трева или предпазна пластина.

■ Никога не повдигайте или не пренасяйте тревокосачката при включен електродвигател.

■ При настройване на тревокосачката внимавайте краката или ръцете Ви да не попаднат между подвижните ножове и неподвижните детайли на тревокосачката.

■ **Изключвайте щепсела от захранващата мрежа:**

– винаги, когато оставяте машината

– преди да отстранявате блокерите я предмети

– когато проверявате, почиствате или регулирате тревокосачката

– след облъсък с чуждо тяло. Незабавно проверете дали тревокосачката не е повредена и, ако е необходимо, я занесете на ремонт

– когато тревокосачката започне да вибрира необичайно силно (незабавно установете причината).

■ За да осигурите безопасно работно състояние на тревокосачката, проверявайте дали всички гайки, щифтове и винтове са затегнати добре.

■ Редовно проверявайте дали кошът/торбата за трева не се е износил(а).

■ От съображения за сигурност заменяйте износени или повредени части.

■ Уверявайте се, че влаганите резервни части са оригинални.

Технически характеристики

Валцова тревокосачка	ASM 32	ASM 32 F
Каталожен номер	0 600 889 0..	0 600 889 1..
Номинална консумирана мощност	360 W	340 W
Широчина на ножовете	32 cm	32 cm
Височина на рязане	12 – 32 mm	12 – 32 mm
Обем на коша за трева	31 l	23 l
Маса	11 kg	8,5 kg
Клас на защита	□ / II	□ / II
Сериен номер	Вижте серийния номер 10 (табелка на електроинструмента) на машината.	

Предназначение на електроинструмента

Този продукт е предназначен за косене на трева у дома.

Въведение

Това ръководство съдържа указания за правилното монтиране и безопасното ползване на Вашия електроинструмент. Важно е да прочетете внимателно тези указания.

В напълно сглобено състояние машината тежи между 8,5 и 11 kg. При необходимост потърсете помощ, за да извадите машината от опаковката ѝ.

Когато пренасяте тревокосачката до мястото на косене, внимавайте за острите режещи ръбове на ножовете.

Съдържание на опаковката

След като внимателно извадите тревокосачката от опаковката, проверете, дали следните детайли са налични:

- Тревокосачка с дръжка
- Долна част на ръкохватката
- 2 винта (използват се с долната част на ръкохватката)
- 2 крилчати гайки (използват се с долната част на ръкохватката)
- 2 щифта (използват се с долната част на ръкохватката)
- 2 капачки (използват се с долната част на ръкохватката)

– Кош за трева (2 половини) ASM 32

– Кош ASM 32 F

– Ръководство за експлоатация

Ако нещо липсва или е повредено, моля, обърнете се към Вашия търговец.

Елементи на електроинструмента

- 1 Горна част на дръжката
- 2 Лост за включване
- 3 Деблокиращ бутон
- 4 Щепсел**
- 5 Механизъм за освобождаване на кабела при опъване
- 6 Долна част на дръжката
- 7 Кош за трева
- 8 Лост за регулиране на височината на рязане
- 9 Вентилационни отвори
- 10 Сериен номер

**зависи от страната, в която се доставя

Част от изображенията на фигурите и описани в ръководството за експлоатация допълнителни приспособления не са включени в окомплектовката.



За Вашата сигурност

Внимание! Изключвайте електроинструмента от захранващата мрежа преди да извършвате настройки, преди да го почиствате или ако захранващият кабел бъде прерязан, повреден или се усуче.

След като електроинструментът бъде изключен, ножовете продължават да се въртят известно време по инерция.

Внимание – не допирайте въртящите се ножове.

Предпазване от токов удар

За безопасност електроинструментът е със защитна изолация и не се нуждае от заземяване. Работното напрежение е 230 V променлив ток, 50 Hz (за страни извън ЕС 220 V или 240 V в зависимост от изпълнението). Използвайте само сертифицирани удължители на захранването. Информация можете да получите при Вашия търговец за електроинструменти на Бош.

Допуска се използването на удължители на захранването само от тип H05VV-F или H05RN-F.

Ако работите с удължител на захранването, се допуска използването само на кабел със следното напречно сечение на проводниците:

- 1,0 mm²: максимална дължина 40 m
- 1,5 mm²: максимална дължина 60 m
- 2,5 mm²: максимална дължина 100 m

За повишаване на сигурността се препоръчва използването на предпазен прекъсвач за утаечни токове (FI, RCD) с праг на задействане най-много 30 mA. Винаги преди започване на работа прекъсвачът трябва да бъде проверяван.

Ако проводникът на кабела е повреден, се допуска ремонтът да бъде извършен само от оторизиран сервиз за електроинструменти на Бош.

В Указание за продукти, които се продават във Великобритания: ВНИМАНИЕ: За Вашата безопасност е необходимо монтиранят на машината щепсел **4** да се свърже с удължителния кабел **14**.

Гнездото на удължителя трябва да е защитено срещу напръскване с вода, да е направено от гума или покрито с гума.

Удължителният кабел трябва да се използва с предпазител срещу обтягане.

Проводникът на захранващия кабел трябва редовно да бъде проверяван за наличието на повреди и да се използва само ако е в отлично състояние.

Монтиране

A Закрепете долната част на ръкохватката **6** към корпуса на машината с шифтовете **13**. Уверете се, че капачките **12** са поставени на долната част на ръкохватката **6**. **Уверете се, че по време на работа ограничителят **11** е монтиран от дясната страна. (ASM 32)**

Застопорете горната част на ръкохватката **1** към долната **6** с винт и крилчата гайка.

Упътване: уверете се, че захранващият кабел е захванат здраво към дръжката с включените в окомплектовката скоби.

B Захванете кабела към механизма за освобождаване при опъване **5**.

Отстранете от тревокосачката опаковката и лепящите ленти за транспортиране. Ножовите трябва да се настройат Ц вижте раздела Настройване на ножовете.

С Кош/торба за трева

Захванете двете части на коша една към друга. (ASM 32)

Окачете/демонтирайте коша за трева по начина, показан на фигурата. (ASM 32)

Сглобяване на коша (ASM 32 F).

Уверете се, че при сгъване и разгъване на дръжката захранващият кабел не е притиснат.

Внимавайте дръжката да не падне.

Регулиране на височината на рязане



Преди да регулирате височината на рязане се спрете, отпуснете лоста за включване и изчакайте електродвигателят да спре напълно. След изключване ножовете продължават да се въртят известно време по инерция и могат да Ви наранят.

D Тревокосачката може да бъде настроена на няколко височини на рязане. За целта **1** натиснете лоста **8** навън и след това **2** преместете корпуса нагоре или надолу на желаната височина, като с другата ръка леко придържате тревокосачката.

За първото косене на тревата през сезона трябва да бъде установена по-голяма височина на рязане.

Е Пускане в експлоатация



След като машината е била изключена, ножовете продължават да се въртят известно време по инерция. Изчакайте, докато електродвигателят/ножовете спрат напълно, преди да включите машината отново. Не изключвайте и включвайте машината в бърза последователност.



За да облекчите включването на електродвигателя, натиснете ръкохватката надолу, за да повдигнете предните колела.

Включване:



1 Натиснете и задръжте деблокиращия бутон **3**.

2 Повдигнете лоста за включване **2** към дръжката.

Отпуснете деблокиращия бутон **3**.

Изключване:

Отпуснете лоста за включване **2**.

Косене

F Поставете тревокосачката в края на площта, която трябва да бъде окосена, по възможност най-близо до контакта на захранващата мрежа. Косете от контакта към отдалечения ъгъл.

След всяко завъртане прехвърляйте захранващия кабел от противоположната, окосена страна.

Преди първото включване може да се наложи настройване на ножовете, вижте раздела **Настройване на ножовете**.

Когато косите при тежки условия, внимавайте да **не претоварите електродвигателя**.

При претоварване скоростта на въртене на електродвигателя намалява и шумът от него се променя. В такъв случай спрете, отпуснете лоста за включване и **настройте по-голяма височина на рязане**. В противен случай електродвигателят може да бъде повреден.

Поддържане



Преди извършване на каквито и да е дейности по машината изключвайте щепсела от захранващата мрежа и демонтирайте коша.

Упътване: извършвайте посочените по-долу операции по поддръжка на електроинструмента редовно, за да осигурите продължителното му и безопасно използване.

Преглеждайте периодично тревокосачката за забележими повреди, като разхлабени или повредени ножове, разхлабени винтови съединения или повредени детайли.

Проверявайте дали капаците и предпазните съоръжения са в изправност и са монтирани правилно. Преди да започнете работа извършете нужните техническо обслужване или ремонт на машината.

Ако въпреки прецизното производство и внимателно изпитване възникне дефект, ремонтът трябва да се извърши от оторизиран сервиз за електроинструменти на Бош.

Моля, при поръчване на резервни части или когато се обръщате с въпроси към представителите на Бош непременно посочвайте десетцифрения каталожен номер на машината.

Настройване на ножовете



Изключете тревокосачката, изключете щепсела от захранващата мрежа и демонтирайте коша.

Ако машината започне да реже тревата неравномерно, ножовете трябва да бъдат настроени.

Поставете тревокосачката легнала с колелата нагоре.

С отвертка завъртете двата регулировъчни винта **15** на малки стъпки по посока на въртене на часовниковата стрелка, докато ножовете на вала **16** започнат да се подават леко над долния нож **17**.

Упътване: Ножовете работят на принципа на ножицата.

След косене/съхраняване

Почистете старателно тревокосачката външно с мека четка и кърпа. Не използвайте вода и/или разтворители или полиращи вещества. Отстранете навсякъде полепналата трева, особено от вентилационните отвори **9**.

Поставете тревокосачката легнала настрани и почистете зоната на ножовете. Отстранете пресовани остатъци от тревата с дървено или пластмасово трупче.

H Поставете тревокосачката легнала настрани и почистете зоната на ножовете. Отстранете пресовани остатъци от тревата с дървено или пластмасово трупче. За да пестите място, сгънете ръкохватката напълно.



Уверете се, че при сгъване и разгъване на дръжката захранващият кабел не е притиснат. **Внимавайте дръжката да не падне.**

Откриване на причината за повреда

Таблицата по-долу показва симптомите на дефектите и как можете да ги отстраните, когато електроинструментът Ви не функционира нормално. Ако не можете да локализирате или отстраните проблема, се обърнете към оторизиран сервиз за електроинструменти на Бош.

Внимание: преди да започнете да търсите повредата, спрете електроинструмента и го изключете от захранващата мрежа.

Симптоми	Възможна причина	Отстраняване
Тревокосачката не започва да работи	Няма захранващо напрежение Контактът на захранващата мрежа е повреден Удължителният кабел е повреден Предпазителят на захранващата мрежа е изгорял	Проверете и включете Използвайте друг контакт Проверете и при необходимост заменете кабела Сменете предпазителя
Тревокосачката работи с прекъсване	Удължителният кабел е повреден Има повреден контакт в машината	Проверете и при необходимост заменете кабела Занесете я в оторизиран сервиз за електроинструменти на Бош
Тревокосачката работи тежко или ремъкът свири	Височината на рязане е твърде малка неправилно настроени ножове	Настройте височината на рязане (вижте раздела „Регулиране на височината на рязане“) настройте ножовете
Тревокосачката реже неравномерно	Ножът е затыпен неправилно настроени ножове	Занесете я в оторизиран сервиз за електроинструменти на Бош настройте ножовете
Ножът не се върти	Валът на ножа е блокиран от трева Ремъкът приплъзва или е повреден	Почистете тревата Занесете я в оторизиран сервиз за електроинструменти на Бош
Силни вибрации/шум	Ножът е повреден Ножът не е настроен равномерно	Занесете я в оторизиран сервиз за електроинструменти на Бош настройте ножовете
Незадоволителна производителност	Почвата е твърде влажна за косене на трева	Изчакайте почвата да изсъхне

Бракуване и изхвърляне

Електроинструментите, допълнителните приспособления и опаковките трябва да бъдат подложени на подходяща преработка за оползотворяване на съдържащите се в тях вторични суровини.

Само за страни от ЕС:



Не изхвърляйте електроинструментите при битовите отпадъци! Съгласно Директива на ЕС 2002/96/EG относно бракувани електрически и електронни

устройства и утвърждаването ѝ като национален закон електроинструментите, които не могат да се използват повече, трябва да се събират отделно и да бъдат подлагани на подходяща преработка за оползотворяване на съдържащите се в тях вторични суровини.

Сервизно обслужване и консултации

www.bosch-pt.com

Роберт Бош ЕООД - България

Бош Сервиз Център
Гаранционни и извънгаранционни ремонти
ул. Сребърна № 3-9
1907 София

☎ +359 (0)2 / 962 5302
☎ +359 (0)2 / 962 5427
☎ +359 (0)2 / 962 5295
Факс +359 (0)2 / 62 46 49

Декларация за съответствие

Стойностите са измерени съгласно Директивата на ЕС 2000/14 (височина 1,60 m, разстояние 1 m) и EN 25 349

A-равнището на шума, предизвикван от електроинструмента, обикновено е: налягане на шума 79 dB (A); мощност на шума 90 dB (A).

Работете с шумозаглушители (антифони или шлемофони)!

Ускорението на вибрациите обикновено е около 2,5 m/s².

С пълна отговорност ние декларираме, че този продукт съответства на следните стандарти и нормативни документи: EN 60 355, EN 836 съгласно изискванията на директиви 89/336/EEG, 98/37/EG, 2000/14/EG.

2000/14/EG: гарантираната мощност на звука L_{WA} е по-ниска от 96 dB (A) ASM 32, 96 dB (A) ASM 32 F. Метод за оценка на съответствието съгласно приложение VI.

Официална изпитвателна лаборатория: SRL, Sudbury England

Leinfelden, 12.2002.

Dr. Egbert Schneider
Senior Vice President
Engineering

Dr. Eckerhard Strötgen
Head of Product
Certification

Robert Bosch GmbH, Power Tools Division

Правата за изменения запазени



Uputstva o sigurnosti

Paznja: Sledeća uputstva brižljivo pročitati. Upoznajte se sa elementima za rad i pravilnom upotrebom električne kosilice.

Objašnjenje simbola na kosilici



Opšte uputstvo o opasnosti.



Pročitajte uputstvo za opsluživanje.



Paziti na to, da osobe koje stoje u blizini ne budu povredjene usled odbačenih stranih tela.



Osobe koje budu u blizini držati na sigurnom rastojanju od mašine.



Pri podešavanju na uređaju ili čišćenju, ako se kabel zapleo ili ako kosilicu ostavljate bez kontrole čak samo na kratko, isključite i izvucite utikač iz utičnice. Držite podalje od noževa kabel za struju.



Oštri noževi. Čuvajte se gubitka prstiju na nogama ili rukama.



Pričekajte dok se svi delovi mašine potpuno ne umire, pre nego je uzmete. Noževi se okreću i posle isključivanja motora i mogu prouzrokovati povrede.



Ne kosite na kiši ili ne ostavljajte električnu kosilicu na kiši u prirodi.

■ Nikada ne dozvoljavajte deci ili osobama koje nisu upoznate sa ovim uputstvima da koriste električnu kosilicu. Moguće je da nacionalni propisi ograničavaju starost radnika.

■ Nikada ne kosite, dok se osobe, posebno deca ili kućne životinje zadržavaju u neposrednoj blizini.

■ Radnik ili korisnik je odgovoran za nesreće ili štete kod drugih ljudi ili na njihovoj imovini.

■ Ne koristite električnu kosilicu bos ili sa otvorenim sandalama, nosite uvek čvrstu obuću i druge pantalone.

■ Površinu koju treba kositi brižljivo pregledajte i uklonite kamenje, trupce, žice, kosti i druga strana tela.

■ Pre korišćenja uvek prokontrolisati okom da li nisu istrošeni ili oštećeni noževi, zavrtnji noževa i konstrukciona grupa za sečenje.

■ Istrošene ili oštećene noževe menjati samo u celoj garnituri, da bi izbegli debalans. Oprez kod kosačica trave sa više noževa, pošto okretanje jednog noža može uticati na pokretanje drugih noževa.

■ Kosite samo pri dnevnom svetlu ili dobrom veštačkom svetlu.

■ Ne radite sa električnom kosilicom po mogućnosti ako je trava mokra.

■ Uvek idite mirno, nikada ne jurite brzo.

■ **Košenje pokraj nagiba može biti opasno:**

– Ne kosite nikakve strme obronke.

– Uvek pazite na kosim površinama ili na vlažnoj travi na sigurno kretanje.

– Na kosim površinama kosite uvek popreko i nikada gore-dole.

– Budite krajnje oprezni pri promeni pravca na obroncima.

– Budite krajnje oprezni kod hodanja unazad ili vučenja električne kosilice.

– U radu uvek gurajte električnu kosilicu napred i nikada je ne vucite za trup.

■ Noževi moraju stajati, ako električna kosilica mora da se iskrene za transport, ako površine nisu pod travom i pri transportu od ili ka površini koja se kosi.

■ Mašinu pri startovanju ili uključivanju motora ne iskrecite, osim ako je ovo potrebno pri nailasku na visoku travu. U ovom slučaju iskrenite samo toliko koliko je potrebno i samo na stranu koja je suprotna od radnika. Uvek pazite na to, da su pri spuštanju na tlo obe ruke na dršci.

■ Uključite električnu kosilicu samo, ako ste noge dovoljno daleko uklonili od noževa.

■ Ne iskrecite kosačicu za travu pri kretanju.

■ Ne gurajte ruke i noge blizu ili ispod rotirajućih delova.

■ Ne radite nikada sa kosačicom za travu bez korpe ili džaka za prihvatanje trave ili odbojne zaštite.

■ Električnu kosilicu nikada ne dižite uvis ili nosite ako motor radi.

■ Pri podešavanju kosačice za travu izbegavajte, da se noge ili ruke zaglave između pokretnih noževa ili stabilnih delova kosačice za travu.

■ **Izvucite mrežni utikač iz utičnice:**

– uvek kada napuštate mašinu

– pre uklanjanja blokada

– kada kontrolišete električnu kosilicu, čistite ili na njoj radite

– posle kontakta sa nekim stranim telom.

Prokontrolišite električnu kosilicu odmah da li je oštećena i ako je potrebno dovedite je u ispravno stanje

– ako električna kosilica počne neobično da vibrira (odmah prokontrolisati).

■ Uverite se da su stegnute sve navrtke, čivije i zavrtnjevi, da bi obezbedili, da se električna kosilica uvek nalazi u sigurnom radnom stanju.

■ Kontrolišite redovno korpu / džak za prihvatanje trave na istrošenost.

■ Sigurnosti radi promenite istrošene ili oštećene delove.

■ Uverite se da li delovi koje treba promeniti potiču od Bosch-a.

Karakteristike aparata

Kosačica sa

vretenom	ASM 32	ASM 32 F
Broj narudžbine	0 600 889 0..	0 600 889 1..
Nominalna snaga	360 W	340 W
Širina noževa	32 cm	32 cm
Visina košenja	12–32 mm	12–32 mm
Volumen korpe za prihvatanje trave	31 l	23 l
Težina	11 kg	8,5 kg
Klasa zaštite	□ / II	□ / II
Serijski broj	Pogledajte serijski broj 10 (tipska tablica) na mašini.	

Upotreba prema svrsi

Ovaj proizvod je određen za električno košenje na privatnom posedu.

Uvod

Ovaj priručnik sadrži uputstva o ispravnoj montaži i sigurnoj upotrebi Vaše mašine. Važno je da ovo uputstvo brižljivo pročitate.

Mašina teži u potpuno sastavljenom stanju između 8,5 i 11 kg. Ako je potrebno potražite pomoć da bi mašinu izvadili iz pakovanja.

Pazite na oštre noževe, ako nosite električnu kosilicu na košenje.

Obim isporuke

Izvadite električnu kosilicu oprezno iz pakovanja i prokontrolirajte, da li su sledeći delovi kompletni:

- Električna kosilica sa savijenim ramom za držanje
- Donji deo rama za držanje
- 2 zavrtnja (umetnuta u donji deo rama za držanje)
- 2 leptir navrtke (umetnute u donji deo rama za držanje).
- 2 čivijice (umetnute u donji deo rama za držanje).
- 2 Poklopca (umetnuta u donji deo rama za držanje).
- Korpa za prihvatanje trave (2 polovine). ASM 32
- Korpa za prihvatanje trave ASM 32 F
- Uputstvo za upotrebu

Ako delovi nedostaju ili su oštećeni, obratite se Vašem trgovcu.

Elementi aparata

- 1 Ram za držanje-gornji deo
- 2 Poluga za uključivanje
- 3 Sigurnosno dugme
- 4 Mrežni utikač**
- 5 Abel-rasterećenje povlačenja
- 6 Ram za držanje-donji deo
- 7 Korpa za prihvatanje trave
- 8 Poluga za visinu košenja
- 9 Prorezi za ventilaciju
- 10 Serijski broj

**specifično za zemlje

Pribor na slici ili opisan ne spada delimično u obim isporuke.



Radi vaše sigurnosti

Pažnja ! Pre podešavanja ili čišćenja uredjaj isključite i izvucite mrežni utikač ili ako je kabl presečen, oštećen ili uvrnut.

Pošto je mašina isključena, okreću se noževi i dalje nekoliko sekundi.

Oprez—ne dodirujte rotirajuće noževe.

Električna sigurnost

Vaša mašina ima radi sigurnosti zaštitnu izolaciju i nema potrebu za uzemljenjem. Radni napon iznosi 230 V AC, 50 Hz (za zemlje Vam EU 220 V, 240 V zavisi od konstrukcije). Koristite samo dozvoljeni produžni kabl. Informacije ćete dobiti kod Vašeg ovlašćenog servisa.

Smeju se upotrebljavati samo produžni kablovi vrste konstrukcije H05VV-F ili H05RN-F.

Ako za rad uredjaja koristite produžni kabl, smeju se koristiti samo kablovi sa sledećim preseccima vodova:

- 1,0 mm²: maksimalna dužina 40 m
- 1,5 mm²: maksimalna dužina 60 m
- 2,5 mm²: maksimalna dužina 100 m

Za povećavanje sigurnosti se preporučuje, da se koristi jedan FI-prekidač (RCD) sa strujom kvara maksimalnih 30 mA. Ovaj FI-prekidač bi pre svake upotrebe trebalo prokontrolisati.

Ako je priključni vod oštećen, sme ga popraviti samo autorizirana Bosch-radionica.

B Uputstvo za proizvode koji **se** ne prodaju u **GB**: **PAŽNJA:** Radi Vaše sigurnosti potrebno je, da se utikač **4** namešten na mašini poveže sa produžnim kablom **14**.

Spojnicu produžnog kabla mora biti zaštićena od prskajuće vode, da se sastoji od gume ili prevučena gumom.

Produžni kabl mora se koristiti sa rasterećenjem istezanja.

Priključni vod se mora redovno kontrolisati u pogledu oštećenja i sme se samo koristiti u dobrom stanju.

Montaža

A Donji deo rama za držanje 6 pričvrstite sa čivijicama 13 u osnovnom delu elementa kosačice za travu. Uverite se da li su poklopci 12 umetnuti u donjem delu rama za držanje 6. **Uverite se da je graničnik 11 pri radu kosačice za travu montiran na desnoj strani. (ASM 32)**

Pričvrstite gornji deo rama za držanje 1 sa završnjem i leptir navrtkom na donjoj poluzi 6.

Pažnja: Uverite se, da je kabl pričvršćen sa isporučeniim Clip-som za kabl na ramu za držanje.

B Pričvrstite kabl na rasterećenju povlačenja 5. Uverite se da kabl ima dovoljno hoda.

Uklonite pakovanje za transport i lepljivu traku sa kosačice za travu. Noževi se moraju podesiti - pogledajte glavu "Podešavanje noževa".

C Korpa/džak za prihvatanje trave.

Obe polovine korpe za prihvatanje trave natači jednu na drugu. (ASM 32)

Obesite/skinite korpu za prihvatanje trave kao što je prikazano. (ASM 32)

Dodati korpu za prihvatanje trave (ASM 32 F).

Uverite se da kabl prilikom sklapanja i otvaranja nije zaglavljiven. **Nemojte da ram za držanje padne.**

Podešavanje visine košenja

! **Pre podešavanja visine košenja zastati, pustiti polugu za uključivanje i isključivanje i sačekati dok motor ne stane. Noževi se okreću posle isključivanja motora i dalje i mogu prouzrokovati povrede.**

D Kosačica za travu se može podešavati na više visina za košenje. Za ovo pritisnite polugu za blokadu 8 napolje ① i onda podesite ② na gore ili dole na željenu visinu košenja, pri čemu se drugom rukom malo podigne kosačica za travu.

Za prvo košenje u sezoni trebalo bi podesiti veću visinu košenja.

! Puštanje u rad



Pošto je mašina isključena, vrte se noževi još nekoliko sekundi dalje. Sačekajte, dok se motor/nož ne umiri, pre nego što ponovo uključite.

Nemojte kratko jedno za drugim isključivati i ponovo uključivati.



Da bi olakšali kretanje, pritisnite ram za držanje na dole, da bi podigli prednje točkove.

Uključivanje:



① Pritisnuti sigurnosno dugme 3 i držati.

② Pritisnuti polugu za uključivanje-isključivanje 2 u pravcu rama za držanje.

Pustite sigurnosno dugme 3.

Isključivanje:

Pustite polugu za uključivanje-isključivanje 2.

Košenje

F Držite električnu kosilicu na ivici utrine i što je moguće bliže utičnoj kutiji. Radite od utične kutije. Kabel posle svakog okretanja dovedite na suprotnu već pokošenu stranu.

Pre prvog korišćenja eventualno podesite noževe, pogledajte glavu "Podešavanje noževa".

Kod košenja pod posebno teškim uslovima **ne opterećujte motor.**

Kod preopterećenja opada broj obrtaja motora i šum motora se menja. U ovom slučaju zastati, pustiti polugu za uključivanje-isključivanje i **podesiti veću visinu košenja.** U drugom slučaju može motor da se ošteti.

Održavanje



Pre svih radova na uređaju izvucite mrežni utikač i uklonite korpu za prihvatanje trave.

Pažnja: Izvodite redovno sledeće radove održavanja, da bi se obezbedilo dugo i pouzdano korišćenje.

Kontrolišite električnu kosilicu redovno u pogledu otvorenih nedostataka kao odvrnuti ili oštećeni noževi, otpuštene spojeve i istrošene ili oštećene delove.

Kontrolišite da li su poklopci i zaštitni uređaji neoštećeni i ispravno namešteni. Izvedite pre korišćenja eventualno potrebne radove održavanja ili popravki.

Ako bi električna kosilica i pored brižljivog postupka proizvodnje i kontrole nekada otkazala, mora se popravka vršiti od strane nekog stručnog servisa za Bosch-električne alate.

Kod svih pitanja i naručivanja rezervnih delova molimo Vas da neizostavno navedete broj narudžbine (ima 10 cifara) a prema tipskoj tablici na aparatu.

Posle košenja/čuvanje

Očistiti spoljašnost električne kosilice temeljno sa nekom mekom četkom i krpom. Ne upotrebljavati vodu ili sredstva za rastvaranje ili poliranje. Uklonite sve naslage trave i čestice, posebno iz preseza za provetranje 9.

Okrenite električnu kosilicu u stranu i očistite područje noža. Slepjenu travu od sečenja uklonite sa nekim komadom drveta ili plastike.

H Čuvajte elektrinu kosilicu na nekom suvom mestu. Ne stavljajte na mašinu nikakve druge predmete. Da bi uštedeli prostor, kompletno i zajedno sklopite ram za držanje.

H Uverite se da kabel prilikom sklapanja i otvaranja nije zaglavljen. **Nemojte da ram za držanje padne.**

G Podešavanje noževa

! **Isključiti, izvući mrežni utikač i skinuti korpu za prihvatanje trave.**

Noževi na vretenu se moraju ponovo podešavati, ako se trava kosi neravnomerno i nije čisto.

Postavite kosačicu za travu na glavu.

Sa jednom odvrtkom okrećite oba zavrtnja 15 u malim koracima u pravcu kazaljke na satu, sve dok noževi 17na vretenu 16 ne počnu da klize iznad donjeg.

Pažnja: Noževi funkcionišu kao makaze.

Traženje grešaka

Sledeća tabela pokazuje simbole greški i kako da pomognete sebi, ako Vaša mašina ne radi dobro. Ako time ne možete lokalizovati problem i odstraniti ga, obratite se Vašem servisu.

Pažnja: Isključite mašinu pre traženja greške i izvucite mrežni utikač.

Simptomi	Mogući uzrok	Pomoć
Električna kosilica ne radi	Nedostaje mrežni napon Mrežna utičnica je u kvaru Oštećen je produžni kabel Osigurač je izbio	Prokontrolisati i uključiti Upotrebiti drugu utičnicu Prokontrolisati kabel, eventualno promeniti Zameniti osigurač
Električna kosilica radi sa prekidima	Oštećen je produžni kabel U kvaru je unutrašnji kabel mašine	Prokontrolisati kabel, eventualno promeniti Potražiti servis
Kosačica za travu radi teško ili je kaiš prignječen	Visina košenja je preniska Pogrešno podešavanje noževa	Promeniti visinu košenja (pogledajte „podešavanje visine košenja“) Podesiti noževe
Mašina ostavlja neurednu sliku košenja	Nož je tup Pogrešno podešavanje noževa	Potražiti servis Podesiti noževe
Nož se ne okreće	Trava smeta vratu noža Kaiš proklizava ili je oštećen	Ukloniti travu Potražiti servis
Jake vibracije/šumovi	Oštećen nož Nož nije ravnomerno podešen	Potražiti servis Podesiti noževe
Nezadovoljavajući učinak u radu	Tlo je suviše vlažno za košenje	Utrinu ostavite da se osuši

Uklanjanje djubreta

Električni pribor, pribor i pakovanja treba odvoziti na regeneraciju koja odgovara zaštiti čovekove okoline.

Samo za EZ-zemlje:



Ne bacajte električni pribor u kućno djubre!

Prema Evropskim smernicama 2002/96/EG o starim električnim i elektronskim aparatima i njihovoj preradi u nacionalno dobro ne mora

više električni pribor koji je sposoban za upotrebu da se odvojeno sakuplja i odvozi regeneraciji koja odgovara zaštiti čovekove okoline.

Servis

www.bosch-pt.com

Bosch-Service
Takovska 46
11000 Beograd

☎ +381 11-753-373

Fax..... +381 11-753-373

E-Mail: asboschz@EUnet.yu

Izjava o usaglašenosti

Merne vrednosti su dobijene prema 2000/14/EG (1,60 m visine, 1 m rastojanja) i EN 25 349.

Nivo buke aparata označen sa A iznosi tipično: Nivo zvučnog pritiska 79 dB (A); Nivo snage zvuka 90 dB (A).

Nosite zaštitu za sluh!

Procenjeno ubrzanje iznosi tipično 2,5 m/s².

Izjavljujemo na vlastitu odgovornost da je ovaj proizvod usaglašen sa sledećim standardima ili normativnim aktima: EN 60 335, EN 836 prema odredbama smernica 89/336/EU, 98/37/EU, 2000/14/EU.

2000/14/EU: Garantovani nivo snage zvuka L_{WA} je niži od 96 dB (A) ASM 32, 96 dB (A) ASM 32 F. Postupak vrednovanja usaglašenosti je prema prilogu VI.

Navedeno mesto kontrole: SRL, Sudbury England Leinfelden, 12.2002.

Dr. Egbert Schneider
Senior Vice President
Engineering

Dr. Eckerhard Strötgen
Head of Product
Certification

ppa. Schneider

i.v. Strötgen

Robert Bosch GmbH, Power Tools Division

Zadržavamo pravo na promene



Varnostna opozorila

Pozor! Pozorno preberite navedena napotila. Seznanite se z elementi za upravljanje in s pravilno uporabo kosilnice.

Razlaga simbolov na kosilnici



Splošno opozorilo za nevarnost.



Preberite navodila za uporabo.



Pazite, da predmeti, ki bi odleteli od škarij, ne bodo poškodovali oseb, ki stojijo v bližini.



Osebe, ki se nahajajo v bližini, naj bodo varno oddaljeni od škarij.



Pred nastavitvijo ali čiščenjem stroja oziroma če se je električni kabel zapletel ali če boste napravo pustili brez nadzora – četudi le za kratek čas – kosilnico izklopite in izvlecite kabel iz vtičnice. Električni kabel naj se ne nahaja v bližini noža.



Nož je oster. Pazite, da Vam ne odreže prstov na nogi ali roki.



Počakajte, da se vsi deli stroja ustavijo in se jih šele potem dotikajte. Po izklopu motorja se vrtenje noža nadaljuje, kar lahko povzroči telesne poškodbe.



Ne kosite v dežju in ne puščajte kosilnice na prostem, kadar dežuje.

- Nikoli ne dovolite, da bi kosilnico uporabljali otroci ali osebe, ki z njeno uporabo niso seznanjene. Starost uporabnika je lahko tudi omejena z nacionalni predpisi.
- Nikoli ne kosite, če se v neposredni bližini nahajajo osebe, še posebno otroci ali domače živali.
- Za nezgode ali škodo, povzročeno na drugih osebah ali njihovi lastnini je odgovoren uporabnik ali lastnik.
- Ne uporabljajte kosilnice bosih ali obuti v odprte sandale – vedno nosite zaprte čevlje in dolge hlače.
- Skrbno pregledajte površino, ki jo nameravate kositi in odstranite kamenje, palice, kose žice, kosti in druge tujke.
- Pred uporabo se vedno vizualno prepričajte, če nož, vijaki noža in rezalni sklop niso obrabljeni ali poškodovani.
- Obrabljene ali poškodovane nože in vijake zamenjajte samo v kompletu. Tako se boste izognili neuravnoteženosti. Previdno pri kosilnicah z več noži – rotiranje enega noža lahko povzroči premikanje drugih nožev.
- Kosite samo pri dnevni svetlobi ali pri dobri umetni luči.
- Če je trava mokra, kosilnice po možnosti ne uporabljajte.
- Vedno mirno hodite, nikoli ne tecite.

■ Košnja na pobočjih je lahko nevarna:

- Ne kosite na zelo strmih pobočjih.
- Na poševnih površinah ali na mokri travi vedno pazite na stabilno stojišče.
- Na poševnih površinah vedno kosite počez in nikoli navzgor ali navzdol.
- Pri spreminjanju smeri na pobočju bodite skrajno previdni.
- Pri hoji vzvratno ali pri vlečenju kosilnice bodite skrajno previdni.
- Kosilnico med uporabo vedno potiskajte naprej in nikoli k sebi.

■ Nož mora mirovati v naslednjih primerih: če je treba kosilnico zaradi transporta prekucniti, če jo peljete čez površine, ki niso porasle s travo in pri transportiranju kosilnice do področja, kjer boste kosili oziroma transportiranju s področja, kjer ste opravili košnjo.

■ Pri zagonu ali pri vklopu motorja kosilnice ne zvrčajte, tudi če bi bilo to pri zagonu potrebno zaradi visoke trave. V takem primeru jo zvrnite le toliko, kolikor je potrebno in to samo na strani, ki ni obrnjena proti uporabniku. Vedno pazite na to, da boste imeli pri spuščanju kosilnice na tla obe roki na ročaju.

■ Kosilnico vklaplajte le takrat, ko so Vaše noge dovolj oddaljene od noža.

■ Kosilnice pri zagonu ne zvrčajte.

■ Rok in nog ne pomikajte v bližino ali pod vrteči se nož.

■ Uporaba kosilnice brez zbiralnika/vreče za travo ali ščitnika proti udarcem ni dovoljena.

■ Nikoli ne dvigajte ali ne prenašajte kosilnice pri delujočem motorju.

■ Pri nastavitvi kosilnice pazite, da stopala ali roke ne bodo obšli med premikajočimi se noži in mirujočimi deli kosilnice.

■ Omrežni vtičak izvlecite iz vtičnice:

- vedno, ko zapustite kosilnico
- pred odstranitvijo blokad
- pri pregledu, čiščenju ali opravljanju kakršnihkoli del na kosilnici
- po trčenju s tujkom. Pregledajte kosilnico, če ni poškodovana in jo, če je potrebno, dajte v popravilo.
- če začne kosilnica nenavadno vibrirati (tako jo pregledajte).
- Prepričajte se, če so vse matice, zatiči in vijaki dobro pritrjeni. Tako bo vedno zagotovljeno, da bo kosilnica v dobrem delovnem stanju.
- Redno pregledujte zbiralnik/vrečo za travo glede na obrablenost.
- Obrabljene ali poškodovane dele zaradi varnosti zamenjajte.
- Poskrbite, da bodo vsi deli, ki jih je treba zamenjati, izdelani v tovarni Bosch.

Tehnični podatki

Vretenska kosilnica	ASM 32	ASM 32 F
Kataloška številka	0 600 889 0..	0 600 889 1..
Nazivna moč	360 W	340 W
Širina noža	32 cm	32 cm
Višina reza	12 – 32 mm	12 – 32 mm
Prostornina koša za travo	31 l	23 l
Masa	11 kg	8,5 kg
Zaščitni razred	□ / II	□ / II
Serijska številka	Glejte serijsko številko 10 (tipska ploščica) na stroju.	

Namembnost naprave

Izdelek je predviden za košenje trave v zasebnem sektorju.

Uvod

Ta priročnik vsebuje napotila za pravilno montažo in za varno uporabo stroja. Pomembno je, da ta napotila skrbno preberete.

Popolnoma sestavljen stroj tehta med 8,5 in 11 kg. Pri jemanju stroja iz embalaže po potrebi poiščite pomoč.

Ko nesete kosilnico na travo, pazite na oster nož.

Obseg dobave

Previdno vzemite kosilnico iz embalaže in preverite, če so bili dobavljeni vsi naslednji deli:

- Kosilnica z ročajem
- Spodnji del ročaja
- 2 vijaka (v spodnjem delu ročaja)
- 2 krilni matici (v spodnjem delu ročaja)
- 2 zatiča
- 2 pokrova (v spodnjem delu ročaja)
- Zbiralnik za travo (2 polovici) ASM 32
- Koš za travo ASM 32 F
- Navodila za uporabo

Če kakšni deli manjkajo ali so poškodovani, o tem obvestite Vašega trgovca.

Sestavni elementi

- 1 Zgornji del ročaja
- 2 Stikalna ročica
- 3 Varnostni gumb
- 4 Omrežni vtičač**
- 5 Razbremenitev kabla
- 6 Spodnji del ročaja
- 7 Koš za travo
- 8 Ročica za nastavitev višine reza
- 9 Prezračevalne reže
- 10 Serijska številka

**specifična izvedba za posamezne države

Prikazan ali opisan dodatni pribor ni v celoti vključen v standardno opremo naprave.



Za vašo varnost

Pozor! Pred nastavljanjem ali čiščenjem oziroma če je kabel prerezan, poškodovan ali zapleten, izklopite napravo in izvlecite omrežni vtičač iz vtičnice.

Po izklopu stroja se nož še nekaj sekund vrti.

Bodite previdni – vrtečih se nožev se ne dotikajte.

Električna varnost

Zaradi varnosti ima naprava zaščitno izolacijo in ne potrebuje ozemljitve. Delovna napetost znaša 230 V AC, 50 Hz (države nečlanice EU 220 V, 240 V, odvisno od izvedbe). Uporabljajte samo atestirane kableske podaljške. Informacije boste dobili na pooblaščenem servisu.

Uporabljajte lahko samo kableske podaljške vrste H05VV-F ali H05RN-F.

Če je za delovanje naprave potrebno uporabljati kableski podaljšek, uporabljajte samo kable z naslednjimi prerezi žic:

- 1,0 mm²: maksimalna dolžina 40 m
- 1,5 mm²: maksimalna dolžina 60 m
- 2,5 mm²: maksimalna dolžina 100 m

Za večjo varnost priporočamo tudi uporabo FI-stikala (RCD) z maksimalnim sprožilnim tokom 30 mA. Pred vsako uporabo naprave je potrebno opraviti preizkus FI-stikal.

Če je priključni vod poškodovan, lahko popravilo opravi samo pooblaščen servisna delavnica Bosch.

B Opozorilo za izdelke, ki se **ne** prodajajo v **Veliki Britaniji**: **POZOR**: Zaradi Vaše varnosti je treba vtiakač **4**, ki se nahaja na stroju, povezati s kablenskimi podaljškom **14**.

Sklopitanje kablskega podaljška mora biti zavarovano pred vodnimi curki. Izdelano naj bo iz gumija ali prevlečeno z gumijem.

Kabelski podaljšek je potrebno uporabljati z razbremenitvijo potega.

Priljučni vod redno pregledujte glede na poškodbe. Uporabljajte ga lahko le, če je v dobrem stanju.

Montaža

A Z zatiči **13** pritrдите spodnji del ročaja **6** na kosilnico. Poskrbite, da bosta na spodnji del ročaja **6** nameščena pokrova **12**. **Poskrbite, da bo omejilo 11 med uporabo kosilnice montirano na desni strani. (ASM 32)**

Zgornji del ročaja **1** z vijakom in krilno matico pritrдите na spodnji del **6**.

Navodilo: Poskrbite, da bo kabel s priloženima kablenskima sponkama pritrjen na ročaj.

B Kabel pritrдите na razbremenitev kabla **5**. Poskrbite, da bo imel kabel dovolj zračnosti.

Odstranite transportno embalažo in lepilni trak. Noži morajo biti pravilno nastavljeni - glejte poglavje Nastavitev nožev.

C Zbiralnik/vreča za travo

Obe polovici koša za travo staknite eno na drugo. (ASM 32)

Namestitev/odstranitev zbiralnika za travo v skladu s prikazom na sliki. (ASM 32)

Sestava koša za travo (ASM 32 F).

Poskrbite, da pri zlaganju in razpiranju ne priprete kablov. **Ne spustite ročaja iz rok.**

Nastavitev višine rezanja



Pred nastavljanjem višine rezanja kosilnico ustavite, spustite stikalno ročico in počakajte, da se motor ustavi. Po izklopu motorja se noži vrtijo naprej in lahko povzročijo telesne poškodbe.

D Kosilnico lahko nastavite na več višin rezanja. V ta namen **1** potisnite aretirno ročico **8** navzven nato pa **2** nastavite navzgor ali navzdol na želeno višino. Z drugo roko nekoliko privzdignite kosilnico. Pri prvi košnji v sezoni nastavite visoko višino rezanja.

E Zagon



Po izklopu stroja se nož še nekaj sekund vrti. Počakajte, da motor/nož obmiruje in šele nato ponovno vklopite stroj. Kosilnice nikoli zaporedoma ne izklaplajte in vklaplajte.



Za lažji zagon potisnite ročaj navzdol in tako privzdignite sprednji kolesi.

Vklop:



1 Pritisnite varnostni gumb **3** in ga držite pritisnjene.

2 Stikalno ročico **2** potisnite proti ročaju. Spustite varnostni gumb **3**.

Izklop:

Spustite stikalno ročico **2**.

Košnja

F Kosilnico postavite na rob trave in čim bližje omrežne vtičnice. Delajte v smeri stran od vtičnice.

Po vsakem obračanju prestavite kabel na nasprotno, že pokošeno stran.

Pred prvo uporabo po potrebi nastavite nože, glejte poglavje Nastavitev nožev.

Pri košnji v izredno težkih pogojih pazite, **da ne preobremenite motorja.**

V primeru preobremenitve se število vrtljajev motorja zniža, glas motorja pa se spremeni. Ustavite kosilnico, spustite stikalno ročico in nastavite večjo višino reza. V nasprotnem primeru se lahko motor poškoduje.

Vzdrževanje



Pred začetkom kakršnihkoli del na napravi izvlecite vtiakač iz vtičnice in odstranite koš za travo.

Opozorilo: Prosimo, da redno izvajate spodaj navedena vzdrževalna dela, kar bo zagotovilo dolgo in zanesljivo uporabo kosilnice.

Kosilnico redno pregledujte, če nima vidnih pomanjkljivosti, kakršni so na primer slabo pritrjeni ali poškodovani nož, ohlapni spoji in obrabljeni ali poškodovani deli.

Preverite, če pokrovi in zaščitne naprave niso poškodovani oziroma, če so pravilno pritrjeni. Pred uporabo po potrebi opravite potrebna vzdrževalna dela ali popravila.

Če bi kljub skrbni izdelavi in postopkom preskušanja prišlo do izpada delovanja kosilnice, naj popravilo opravi pooblaščen servis za električna orodja Bosch.

Pri vseh poizvedbah in naročilih nadomestnih delov obvezno navedite 10-mestno kataloško številko, ki se nahaja na tipski ploščici naprave.

Nastavitev nožev



Izklopite kosilnico, izvlecite vtičač in odstranite koš za travo.

Če košnja trave ni več natančna ali enakomerna, je treba vretenske nože ponovno nastaviti.

Postavite kosilnico na glavo.


Z izvijačem v majhnih korakih obračajte oba nastavitvena vijaka **15** v urni smeri, dokler vretenska noža **16** rahlo ne oplazita spodnjih nožev **17**.


Opozorilo: Noži delujejo kot škarje.

Po košnji/Shranitev

Zunanjšino kosilnice temeljito očistite z mehko ščetko in krpo. Ne uporabljajte vode in topil ali polirnih sredstev. Odstranite vso travo in druge delce, ki se oprijemajo delov kosilnice, še posebno s prezačevalnih rež **9**.

Položite kosilnico na bok in očistite področje noža. Stisnjeno pokošeno travo odstranite s kosom lesa ali plastike.

 Kosilnico shranite na suhem mestu. Nanjo ne postavljajte nobenih drugih predmetov. Z namenom prostorskega prihranka ročaj zložite skupaj.

 Poskrbite, da pri zlaganju in razpiranju ne priprete kablov. **Ne spustite ročaja iz rok.**

Iskanje napak

V spodnji tabeli so navedeni simptomi napak in napotki za primere, ko Vaša naprava ne bi pravilno delovala. Če problema na ta način ne boste mogli lokalizirati in odstraniti, poiščite pomoč v Vaši servisni delavnici.

Pozor: Pred iskanjem napak izklopite napravo in potegnite vtičač iz električne vtičnice.

Simptomi	Možen vzrok	Pomoč
Kosilnica ne dela	Ni elektrike Defektna omrežna vtičnica Poškodovan kabelski podaljšek Sprožena varovalka	Preverite in vklopite Uporabite drugo vtičnico Preglejte in po potrebi zamenjajte kabel Zamenjajte varovalko
Kosilnica deluje s prekinitevami	Poškodovan kabelski podaljšek Defektni notranji kabli stroja	Preglejte in po potrebi zamenjajte kabel Poiščite pomoč v servisu
Težka gibljivost pri delovanju kosilnice ali cviljenje jermena	Višina rezanja prenizka Napačna nastavitev noža	Premaknite višino rezanja (glejte „Nastavitev višine rezanja“) Nastavite nož
Neenakomerna slika rezanja	Top nož Napačna nastavitev noža	Poiščite pomoč v servisu Nastavite nož
Nož se ne vrti	Vreteno noža ovira trava Drseč ali poškodovan jermen	Odstranite travo Poiščite pomoč v servisu
Močne vibracije/hrup	Poškodovan nož Neenakomerna nastavitev noža	Poiščite pomoč v servisu Nastavite nož
Nezadovoljiva delovna zmogljivost	Premokra tla	Počakajte, da se trava posuši

Odlaganje

Električna orodja, pribor in embalažo oddajte v okolju prijazno ponovno predelavo.

Samo za države EU:



Električna orodja ne odlagajte med hišne odpadke!

V skladu z evropsko smernico števil.

2002/96/EG o starih električnih in

elektronskih aparatih in z njenim

tolmačenjem v nacionalnem pravu je

potrebno ločeno zbiranje neuporabnih električnih orodij in oddajanje le-teh v okolju prijazno ponovno predelavo.

Servis

www.bosch-pt.com

Top Service d.o.o.

Celovška 172

1000 Ljubljana

☎ +386 (0)1 / 5194 225

☎ +386 (0)1 / 5194 205

Fax +386 (0)1 / 5193 407

Izjava o skladnosti

Merske vrednosti so bile izračunane v skladu z 2000/14/EG (višina 1,60 m, razmak 1 m) in EN 25 349.

Nivo hrupa naprave po A-vrednotenju tipično znaša: nivo zvočnega tlaka 79 dB (A);

nivo zvočne jakosti 90 dB (A).

Uporabljajte zaščitne glušnike!

Izmerjeni pospeški znašajo tipično 2,5 m/s².

S polno odgovornostjo izjavljamo, da ta proizvod ustreza naslednjim normam in normativnim dokumentom: EN 60 335, EN 836, ki so usklajeni z določili in smernicami 89/336/EWG, 98/37/EG, 2000/14/EG.

2000/14/EG: Zagotovljen nivo jakosti hrupa L_{WA} je nižji od 96 dB (A) ASM 32, 96 dB (A) ASM 32 F.

Postopek ocenjevanja ustreznosti po VI.

Imenovano preizkusno mesto: SRL, Sudbury England

Leinfelden, 12.2002.

Dr. Egbert Schneider
Senior Vice President
Engineering

Dr. Eckerhard Strötgen
Head of Product
Certification

Robert Bosch GmbH, Power Tools Division

Pridržujemo si pravico do sprememb



Upute za siguran rad

Pažnja! Slijedeće upute treba pažljivo pročitati. Upoznajte se sa elementima posluživanja i propisnom uporabom kosilice.

Objašnjenje simbola na kosilici



Opće napomene za opasnost.



Pročitati upute za uporabu.



Pažite da osobe koje se nalaze oko uređaja ne ozlijede odbačena strana tijela.



Treba održavati siguran razmak do osoba koje se nalaze blizu uređaja.



Prije podešavanja na uređaju ili čišćenja, ako postoji opasnost da se zapletete u kabel ili ako bi kosilicu samo na kratko vrijeme ostavili bez nadzora, isključite je i izvucite utikač iz utičnice. Priključni kabel treba držati dalje od noževa.



Oštri noževi. Zaštitite prste na nogama i rukama.



Prije nego što uređaj uzmete u ruke pričekajte da se njegovi svi dijelovi potpuno zaustave. Nakon isključivanja motora noževi se još okreću neko vrijeme i mogu prouzročiti ozljede.



Ne kosite dok pada kiša niti kosilicu ostavljajte na kiši.

- Rad sa uređajem ne dopustite nikada djeci niti osobama koje nisu pročitale ove upute za uporabu. Propisi nekih zemalja ograničavaju starost osobe koja rukuje uređajem.
- Nikada ne kosite dok se osobe, osobito djeca ili kućne životinje zadržavaju u neposrednoj blizini uređaja.
- Osoba koja radi sa uređajem ili korisnik odgovorna je za nezgode ili za štete učinjene drugim ljudima ili njihovoj imovini.
- Sa kosilicom ne radite bosi, niti u sandalama na goloj nozi i nosite uvijek čvrstu obuću i duge hlače.
- Površinu koja će se kositi treba pažljivo pregledati i odstraniti sa nje kamenje, komadiće drva, žice, kosti i ostala strana tijela.
- Prije uporabe uvijek vizualno prekontrolirajte da li su noževi, vijci noževa i sklopovi noževa istrošeni ili oštećeni.
- Istrošene ili oštećene noževe i vijke zamijeniti samo u kompletu, kako bi se izbjegla neravnoteža. Oprez kod košnje trave sa više noževa, budući da rotacija jednog noža može djelovati na pomicanje drugog noža.

- Treba kositi samo za dnevnog svjetla ili kod dobrog umjetnog svjetla.
- Kosilicom po mogućnosti ne kositi mokru travu.
- Uvijek hodati mirno, nikada ne trčati.
- **Košnja na kosinama može biti opasna:**
 - Ne kositi na posebno strmim padinama.
 - Na kosim površinama ili na mokroj travi uvijek paziti na siguran korak.
 - Na kosim površinama uvijek kositi poprečno i nikada i nikada uzbrdo ili nizbrdo.
 - Treba biti krajnje oprezan kod promjene smjera na padinama.
 - Treba biti krajnje oprezan kod hodanja natrag ili povlačenja kosilice.
 - Kosilicu kod rada treba uvijek pomicati prema naprijed i nikada ne povlačiti prema tijelu.
- Noževi moraju mirovati ako se kosilica za transport mora nagnuti, ako se vozi po površinama bez trave i kod transporta do mjesta košnje i nakon završene košnje.
- Uređaj kod pokretanja ili uključivanja motora ne nagibati, osim ako je to potrebno kod pokretanja u visokoj travi. U tom je slučaju nagnuti samo toliko koliko je potrebno i nagnuti samo na stranu dalje od korisnika. Uvijek paziti da se kod odlaganja na tlo obje ruke nalaze na ručci.
- Kosilicu uključite samo ako su noge dovoljno udaljene od noževa.
- Kosilicu kod pokretanja ne nagibati.
- Ruke i noge ne držati blizu ili ispod rotirajućih dijelova.
- Sa kosilicom nikada ne raditi bez košare/vreće za travu ili zaštite od udara.
- Kosilicu nikada ne podizati ili nositi dok radi motor.
- Kod podešavanja kosilice treba izbjeći da se noge ili ruke uklješte između pomičnih noževa i nepomičnih dijelova kosilice.
- **Mrežni utikač izvući uz utičnice:**
 - uvijek kada ostavljate uređaj
 - prije odstranjivanja blokada
 - kada kosilicu kontrolirate, čistite ili na njoj radite
 - nakon udara u neki strani predmet. Kosilicu treba odmah kontrolirati na oštećenja i prema potrebi popraviti
 - kada kosilica počne neuobičajeno vibrirati.
- Osigurati čvrsto stezanje svih matica, svornjaka i vijaka, kako bi se zajamčilo da će se kosilica uvijek nalaziti u sigurnom radnom stanju.
- Košaru/vreću za travu treba redovito kontrolirati na istrošenost.
- Treba zamijeniti istrošene ili oštećene sigurnosne dijelove.
- Provjerite da li dijelovi za zamjenu potječu od Boscha.

Tehnički podaci o uređaju

Vretenasta

kosilica	ASM 32	ASM 32 F
Kataloški br.	0 600 889 0..	0 600 889 1..
Nazivna primljena snaga	360 W	340 W
Širina noža	32 cm	32 cm
Visina rezanja	12–32 mm	12–32 mm
Volumen košare za travu	31 l	23 l
Težina	11 kg	8,5 kg
Klasa zaštite	□ / II	□ / II
Serijski broj	Vidjeti serijski broj 10 (tipska pločica) na stroju.	

Uporaba za određenu namjenu

Ovaj je proizvod namijenjen za košnju trave na privatnim parcelama.

Uvod

Ovaj priručnik sadrži upute za ispravnu montažu i sigurnu uporabu vašeg stroja. Važno je da se ove upute pažljivo pročitaju.

U potpuno sastavljenom stanju težina stroja se kreće između 8,5 i 11 kg. Prema potrebi zatražite pomoć kada stroj vadite iz ambalaže.

Kada kosilicu nosite na košnju pazite na oštre noževe.

Opseg isporuke

Kosilicu oprezno izvadite iz ambalaže i kod toga provjerite da li su slijedeći dijelovi na broju:

- Kosilica sa stremenom za držanje
- Donji dio stremenaste ručke
- 2 vijka (ugrađena u donji dio stremenaste ručke)
- 2 leptiraste matice (ugrađene u donji dio stremenaste ručke)
- 2 zatika (ugrađena u donjin dio stremenaste ručke)
- 2 poklopca (ugrađena u donji dio stremenaste ručke)
- Košara za hvatanje trave (2 polovice) ASM 32
- Košara za hvatanje trave ASM 32 F
- Upute za uporabu

Ako dijelovi nedostaju ili su oštećeni, obratite se vašem trgovcu.

Dijelovi uređaja

- 1 Gornji dio stremena za držanje
- 2 Uklopna poluga
- 3 Sigurnosni gumb
- 4 Mrežni utikač**
- 5 Vlačno rasterećenje kabela
- 6 Donji dio stremena za držanje
- 7 Košara za hvatanje prašine
- 8 Poluga za reguliranje visine rezanja
- 9 Otvori za hlađenje
- 10 Serijski broj

**specifično za dotičnu zemlju

Prikazan ili opisan pribor ne pripada posve opsegu isporuke.



Za vašu sigurnost

Pažnja! Uređaj isključiti i izvući mrežni utikač, prije podešavanja ili čišćenja ili ako bi se kabel odrezao, ošteti ili zapetljao.

Nakon što se uređaj isključi, noževi se još okreću nekoliko sekundi.

Oprez—ne dirati rotirajuće noževe.

Električna sigurnost

Vaš je uređaj za sigurnost zaštitno izoliran i ne zahtjeva nikakvo uzemljenje. Radni napon iznosi 230 V AC, 50 Hz (za zemlje izvan EU 220 V, 240 V, ovisno od izvedbe). Treba koristiti samo odobrene produžne kablove. Informacije možete dobiti kod našeg ovlaštenog servisa.

Smiju se koristiti samo produžni kablovi izvedbe H05VV-F ili H05RN-F.

Ukoliko za rad uređaja koristite produžni kabel, smiju se koristiti samo kablovi sa slijedećim presjecima vodiča:

- 1,0 mm²: maksimalna dužina 40 m
- 1,5 mm²: maksimalna dužina 60 m
- 2,5 mm²: maksimalna dužina 100 m

Za povećanje sigurnosti preporučuje se korištenje FI-sklopke (RCD) sa strujom kvara od max. 30 mA. Ova se FI-sklopka treba provjeriti prije svakog korištenja.

Ako je priključni vod oštećen smije se popraviti samo u ovlaštenoj Bosch servisnoj radionici.

B Napomena za proizvođače koji se **ne** prodaju u **Vel. Britaniji**: PAŽNJA: Za vašu sigurnost je potrebno da se utikač 4 koji se nalazi na uređaju spoji sa produžnim kabelom **14**.

Spojnicu produžnog kabela mora biti zaštićena od prskanja vode, mora biti izrađena od gume ili prevučena gumom.

Produžni kabel se mora primijeniti s vlačnim rasterećenjem.

Priključni vod se mora redovito provjeravati na obilježja oštećenja i smije se primijeniti samo u dobrom stanju.

Montaža

A Donji dio stremenaste ručke **6** sa zaticima **13** pričvrstiti na osnovno tijelo kosilice. Osigurati da su poklopci **12** ugrađeni na donji dio stremenaste ručke **6**. **Osigurati da je graničnik 11 kod rada kosilice montiran na desnoj strani. (ASM 32)**

Gornji dio stremenaste ručke **1** sa vijkom i leptirastom maticom pričvrstiti na donje polužje **6**.

Napomena: Osigurajte da kabel bude sa isporučenim stezaljkama kabela pričvršćen na stremen za držanje.

B Kabel pričvrstite na vlačno rasterećenje **5**. Osigurajte da kabel ima dovoljno zračnosti.

Sa kosilice skinuti transportnu ambalažu i ljepljivu traku. Noževi moraju biti podešeni E vidjeti poglavlje Podešavanje noževa.

C Košara/vreća za hvatanje trave

Obje polovice košare za hvatanje trave nataknuti jednu na drugu. (ASM 32)

Košaru za hvatanje trave pričvrstiti/skinuti kako je prikazano. (ASM 32)

Sastavite košare za hvatanje trave (ASM 32 F).

Treba paziti da se kabel ne uklješti kod sklapanja i rasklapanja. **Ne dopustiti da stremen za držanje padne.**

Namještanje visine rezanja

! **Prije namještanja visine rezanja uređaj zaustaviti, otpustiti uklopnu polugu i pričekati da se motor zaustavi. Noževi rotiraju i nakon isključivanja motora i mogu prouzročiti ozljede.**

D Kosilica se može podesiti na više visina rezanja. U tu svrhu **1** polugu za aretiranje **8** pritisnuti prema van i zatim **2** namjestiti prema gore ili dolje na željenu visinu rezanja, kod čega sa drugom rukom kosilicu neznatno podići.

Za prvu košnju u sezoni treba se namjestiti veća visina rezanja.

E Puštanje u rad



Nakon što se uređaj isključi, noževi se još okreću nekoliko sekundi. Prije ponovnog uključivanja pričekajte da se motor/nož zaustavi.

Ne isključivati i uzastopno ponovno uključivati.



Kako bi se olakšalo pokretanje, stremenastu ručku pritisnuti prema dolje, da bi se podigli prednji kotači.

Uključivanje:



1 Pritisnuti i držati pritisnut sigurnosni gumb **3**.

2 Uklopnu polugu **2** pritisnuti prema stremenu za držanje.

Otpustiti sigurnosni gumb **3**.

Isključivanje:

Otpustiti uklopnu polugu **2**.

Košnja

F Kosilicu staviti na rub trave i što je moguće bliže mrežnoj utičnici. Raditi dalje od mrežne utičnice.

Kabel nakon svakog okretanja prebaciti na suprotnu već pokošenu stranu.

Prije prve uporabe eventualno podesiti noževe, vidjeti poglavlje Podešavanje noževa.

Kod košnje pod posebno teškim uvjetima **motor ne preopterećivati**.

Kod preopterećenja se smanjuje broj okretaja motora i mijenjaju se šumovi motora. U tom slučaju kosilicu zaustaviti, otpustiti uklopnu polugu i **namjestiti veću visinu rezanja**. Inače bi moglo doći do oštećenja motora.

Održavanje



Prije svih radova na uređaju izvući mrežni utikač i ukloniti košaru za travu.

Napomena: Slijedeće radove održavanja izvodite redovito, kako bi se osiguralo dugo i besprijekorno korištenje.

Kosilicu redovito kontrolirati na vidljive nedostatke, kao što su otpušteni ili oštećeni noževi, otpušteni spojevi i istrošeni ili oštećeni dijelovi.

Provjerite da li su poklopci ili zaštitne naprave neoštećeni i ispravno stavljeni. Prije uporabe kosilice izvršite eventualno potrebne radove održavanja i popravaka.


Ako bi kosilica unatoč brižljivih postupaka izrade i ispitivanja ipak prestala raditi, popravak treba prepustiti ovlaštenom servisu za Bosch električne alate.


Kod svih upita i naručivanja rezervnih dijelova neizostavno navedite 10-znamenasti kataloški broj prema tipnoj pločici uređaja.

Nakon košnje/spremanja


Vanjske površine kosilice temeljito očistite mekom četkom i krpom. Za to ne koristite vodu i otapala ili sredstvo za poliranje. Sve nakupine trave i čestica treba ukloniti, a posebno sa otvora za hlađenje 9.

Kosilicu položiti na stranu i očistiti područje noža. Utisnute ostatke trave treba ukloniti komadom drva ili plastike.

 Kosilicu spremiti na suho mjesto. Na uređaj ne stavljati nikakve predmete. Kako bi se uštedjelo na prostoru, steremenastu ručku treba potpuno sklopiti.

 Treba paziti da se kabel ne uklješti kod sklapanja i rasklapanja. **Ne dopustiti da stremen za držanje padne.**

Podešavanje noževa

 **Isključiti, izvući mrežni utikač i skinuti košaru za travu.**

Vretenasti noževi moraju se ponovno podesiti ako se trava više ne kosi čisto i jednolično.

Kosilicu postaviti naglavačke.

Sa odvijačem oba vijka za podešavanje 15 u malim koracima okrenuti u smjeru kazaljke na satu, sve dok vretenasti nož 16 neznatno struže iznad donjeg noža 17.

Napomena: Noževi djeluju kao škare.

Traženje kvara

Slijedeća tablica prikazuje simbole greške i kako si možete pomoći ako vaš uređaj ne bi radio ispravno. Ako na taj način ne možete lokalizirati i otkloniti problem, obratite se ovlaštenoj servisnoj radionici.

Pažnja: Prije traženja greške uređaj isključiti i izvući mrežni utikač.

Simptomi	Mogući uzroci	Pomoć
Kosilica ne radi	Nema mrežnog napona Neispravna mrežna utičnica Oštećen produžni kabel Pregorio je osigurač	Provjeriti i uključiti Koristiti druge utičnice Kontrolirati kabel, eventualno zamijeniti Zamijeniti osigurač
Kosilica radi sa prekidima	Oštećen produžni kabel Neispravno unutarnje ožičenje uređaja	Kontrolirati kabel, eventualno zamijeniti Zatražiti pomoć servisa
Kosilica radi sa otežanim hodom ili cvili remen	Visina rezanja je suviše mala Pogrešno podešavanje noževa	Regulirati visinu rezanja (vidjeti „Namještanje visine rezanja“) Podesiti noževe
Stroj iza sebe ostavlja neravnomjernu sliku rezanja	Nož je tup Pogrešno podešavanje noževa	Zatražiti pomoć servisa Podesiti noževe
Nož ne rotira	Vretenasti nož ometa trava Remen kliže ili je oštećen	Odstraniti travu Zatražiti pomoć servisa
Jake vibracije/šumovi	Oštećen nož Noževi nisu jednolično podešeni	Zatražiti pomoć servisa Podesiti noževe
Nezadovoljavajući radni učinak	Tlo je suviše mokro za košnju	Osušiti travu

Zbrinjavanje u otpad

Električne alate, pribor i ambalažu treba predati na ekološki prihvatljivu ponovnu uporabu.

Samo za zemlje EU:



Električne alate ne bacajte u kućni otpad!

Prema Europskim smjernicama 2002/96/EG za stare električne i elektroničke uređaje i njihovo

stavljanje u promet i prema važećim zakonskim propisima, ne moraju se više odvojeno sakupljati električni alati prikladni za uporabu i predavati na ekološki prihvatljivu ponovnu uporabu.

Servis

www.bosch-pt.com

Robert Bosch d.o.o
Kneza Branimira 22
100 40 Zagreb

☎ +385 (0)1 / 295 80 51

Fax +385 (0)1 / 295 80 60

Izjava o usklađenosti

Izmjerene vrijednosti su određene prema 2000/14/EG (na 1,60 m visine 1 m razmaka) i EN 25 349.

Prag buke uređaja ocijenjen s A, obično iznosi: prag zvučnog tlaka 79 dB (A); prag učina buke 90 dB (A).

Nositi štitičke za uši!

Ocijenjeno ubrzanje obično iznosi 2,5 m/s².

Izjavljujemo uz punu odgovornost da je ovaj proizvod usklađen sa slijedećim normama i normativnim dokumentima: EN 60 335, EN 836, prema odredbama smjernica 89/336/EWG, 98/37/EG, 2000/14/EG.

2000/14/EG: Zajamčeni prag učinka buke LWA je niži od 96 dB (A) ASM 32, 96 dB (A) ASM 32 F. Postupci vrednovanja usklađenosti prema Dodatku VI.

Imenovana ispitna institucija: SRL, Sudbury England

Leinfelden, 12.2002.

Dr. Egbert Schneider
Senior Vice President
Engineering

Dr. Eckerhard Strötgen
Head of Product
Certification

Robert Bosch GmbH, Power Tools Division

Zadržavamo pravo izmjena



Ohutusjuhised

Tähelepanu! Lugege järgnevad juhised hooliga läbi. Tutvuge muruniiduki osade ja nõuetekohase kasutusega.

Muruniidukil toodud sümbolite selgitus



Üldine oht.



Lugege kasutusjuhend läbi.



Veenduge, et eemalepaiskuvad võõrkehad ei vigasta läheduses viibivaid inimesi.



Läheduses viibivad inimesed peavad paiknema seadmest ohutus kauguses.



Enne seadme reguleerimist või puhastamist, samuti juhul, kui seadme toitejuhe on keerdu läinud või kui jätate muruniiduki ka lähikeseks ajaks järelevalveta, lülitage seade välja ja eemaldage pistik pistikpesast. Hoidke toitejuhe lõiketerast eemal.



Lõiketera on terav. Vältige sõrmede ja varvaste vigastamist.



Enne seadme puudutamist oodake, kuni seadme kõik osad on täielikult seiskunud. Lõiketera pöörleb pärast mootori väljalülitamist edasi ja võib tekitada vigastusi.



Arge kasutage muruniidukit vihma käes ja ärge jätke seda vihma kätte.

- Arge lubage muruniidukit kunagi kasutada lastel ja isikutel, kes ei ole tutvunud käesolevate juhistega. Riiklikes õigusaktides võib olla sätestatud seadme kasutaja vanusepiirang.
- Arge kasutage muruniidukit juhul, kui vahetus läheduses viibib teisi inimesi, eelkõige lapsi või koduloomi.
- Seadme käsitseja või kasutaja vastutab õnnetusjuhtumite ja teistele inimestele või nende varale tekitatud kahju eest.
- Arge töötage muruniidukiga, kui olete paljajalu või lahtiste sandaalidega. Kandke alati kinniseid jalatseid ja pikki pükse.
- Kontrollige niidetav muru hoolikalt üle ning eemaldage kivid, pulgad, traadijupid, kondid ja teised võõrkehad.
- Enne kasutamist kontrollige alati visuaalselt, kas lõiketera, lõiketera kruvi ja lõikedetailid on kulumata ja terved.
- Kulunud või kahjustatud lõiketerad ja kruvid vahetage alati välja komplektina, et vältida massi ebaühtlast jaotumist. Olge ettevaatlik mitme lõiketeraga muruniidukite puhul, kuna ühe lõiketera pöörlemine võib mõjutada teiste lõiketerade liikumist.

- Töötage muruniidukiga üksnes päeavalguses või hea kunstliku valgustuse korral.
- Muruniidukiga ei ole soovitatav niita märga muru.
- Juhtige muruniidukit alati rahulikult ja mõõduka tempoga, ärge jookske.
- **Nõlvakutel niitmine võib olla ohtlik:**
 - Arge töötage muruniidukiga väga järskudel nõlvadel.
 - Nõlvakutel ja märjal rohul astuge alati kindla sammuga.
 - Nõlvakutel juhtige niidukit alati risti nõlvaga, ärge kunagi liikuge üles-alla.
 - Nõlvakutel suunda muutes olge ülimalt ettevaatlik.
 - Tagurpidi liikudes ja muruniidukit tõmmates olge ülimalt ettevaatlik.
 - Niitmisel lükake muruniidukit alati enda ees, ärge tõmmake seda kunagi enda poole.
- Kui läbite muruniidukiga alasid, kus ei kasva muru, ning spordide muruniidukit tööpiirkonda või sealt ära, siis ei tohi lõiketera pöörelda.
- Arge kallutage muruniidukit mootori käivitamisel või sisselülitamisel, välja arvatud juhul, kui see on vajalik kõrges rohus käivitamisel. Sellisel juhul kallutage ainult nii palju, kui vajalik, ja kergitage ainult kasutajast kaugemale jäävat külge. Jälgige, et seadme tagasiasetamisel maapinnale oleksid mõlemad käed käepidemel.
- Lülitage muruniiduk sisse vaid siis, kui jalad on lõiketerast piisaval kaugusel.
- Mootori käivitamisel ärge muruniidukit kallutage.
- Arge viige käsi ja jalgu pöörlevate osade lähedale ega alla.
- Ärge kasutage muruniidukit kunagi ilma murukorvi/-koti ja pörkekaitsmeta.
- Arge kunagi tõstke ega kandke töötava mootoriga muruniidukit.
- Muruniiduki reguleerimisel olge ettevaatlik, et käed või jalad ei jääks muruniiduki liikuvate lõiketerade ja teiste detailide vahele.
- **Tõmmake pistik pistikupesast välja:**
 - alati, kui seadme juurest lahkute
 - enne blokeeringute kõrvaldamist
 - enne muruniiduki kontrollimist, puhastamist ja seadistamist
 - pärast kokkupõrget võõrkehaga. Kontrollige muruniiduk kohe üle kahjustuste suhtes ja laske vajadusel parandada
 - kui muruniiduk hakkab ebaharilikult vibreerima (kontrollige seade kohe üle).
- Muruniiduki stabiilse seisundi tagamiseks kontrollige, kas kõik mutrid, poldid ja kruvid on tugevasti kinni keeratud.
- Kontrollige murukorvi/-kotti regulaarselt kulumise suhtes.
- Kulunud ja kahjustatud osad vahetage ohutuse huvides välja.
- Veenduge, et varuosad pärinevad Boschilt.

Tehnilised andmed

Spindelniiduk	ASM 32	ASM 32 F
Tellimisnumber	0 600 889 0..	0 600 889 1..
Nimivõimsus	360 W	340 W
Tera laius	32 cm	32 cm
Lõikekõrgus	12–32 mm	12–32 mm
Murukorvi maht	31 l	23 l
Kaal	11 kg	8,5 kg
Kaitseklass	□ / II	□ / II
Seerianumber	Vt seadmel olevat seerianumbrit 10 (andmesildil).	

Nõuetekohane kasutamine

Seade on ette nähtud koduseks muruniitmiseks.

Sissejuhatus

Käesolevas juhendis on toodud juhised seadme korrektse kokkupaneku ja ohutu kasutamise kohta. On oluline, et loete need juhised hoollega läbi.

Seade kaalub täielikult kokkupaneduna umbes 8,5–11 kg. Vajadusel kasutage seadme pakendist väljavõtmisel teiste inimeste abi.

Muruniiduki kandmisel murule olge ettevaatlik terava lõiketera suhtes.

Tarnekomplekt

Võtke muruniiduk ettevaatlikult pakendist välja ja kontrollige, kas komplektis sisalduvad kõik järgmised detailid:

- Muruniiduk koos käepidemega
- Käepideme alumine osa
- 2 kruvi (paigaldatud käepideme alumisse ossa)
- 2 liblikmutrit (paigaldatud käepideme alumisse ossa)
- 2 tihvti (paigaldatud käepideme alumisse ossa)
- 2 katet (paigaldatud käepideme alumisse ossa)
- Murukorv (2 poolit) ASM 32
- Murukorv ASM 32 F
- Kasutusjuhend

Kui mõni osa on puudu või kahjustatud, pöörduge müügiesindusse.

Seadme osad

- 1 Käepideme ülemine osa
- 2 Lülitushoob
- 3 Turvanupp
- 4 Pistik**
- 5 Toitejuhtme veojõu leevendi
- 6 Käepideme alumine osa
- 7 Murukorv
- 8 Lõikekõrguse hoob
- 9 Õhutusavad
- 10 Seerianumber

**vastavalt kasutusriigi mudelile

Tarnekomplekt ei sisalda kõiki kasutusjuhendis olevatel joonistel kujutatud või kasutusjuhendis nimetatud lisatarvikuid.



Tööohutus

Tähelepanu! Lülitage seade välja ja eemaldage vooluvõrgust (tõmmake pistik pistikupesast välja) enne reguleerimist ja puhastamist või kui toitejuhe on läbi lõigatud, kahjustatud või sassi läinud.

Pärast seadme väljalülitamist pöörleb lõiketera veel mõne sekundi jooksul edasi.

Ettevaatust – ärge puudutage pöörlevat lõiketera.

Elektriline ohutus

Teie seade on topeltisoleeritud ja ei vaja maandamist. Tööpinge on 230 V AC, 50 Hz (EL-i mittekülvavates riikides 220 V, 240 V sõltuvalt versioonist). Kasutage üksnes ettenähtud pikendusjuhtmeid. Lisainformatsiooni küsige müügiesindusest.

Lubatud on kasutada üksnes H05VV-F või H05RN-F tüüpi pikendusjuhtmeid.

Kui peate seadet kasutama koos pikendusjuhtmega, tohib kasutada üksnes järgmiste ristlõigetega pikendusjuhtmeid:

- 1,0 mm²: maksimaalne pikkus 40 m
- 1,5 mm²: maksimaalne pikkus 60 m
- 2,5 mm²: maksimaalne pikkus 100 m

Turvalisuse suurendamiseks soovime kasutada maksimaalselt 30 mA FI-rikkevoolukaitselülitiit (RCD). FI-kaitselülitiit tuleks iga kord enne seadme kasutamist üle kontrollida.

Toitejuhe tuleb lasta parandada Boschi volitatud remonditöökojas.

B Märkus toodete kohta, mida **ei** müüda **Suurbritannias**: TAHELEPANU: Teie ohutuse huvides tuleb seadme küljes olev pistik **4** ühendada pikendusjuhtmega **14**.

Pikendusjuhtme pistik peab olema kaitstud veepritsmete eest, valmistatud kummist või kaetud kummiga.

Pikendusjuhet tuleb kasutada koos veojõu leevendiga.

Toitejuhet tuleb regulaarselt kontrollida, toitejuhe peab olema laitmatus seisundis.

Kokkupanek

A Kinnitage käepideme alumine osa **6** tihvtidega **13** muruniiduki korpuse külge. Veenduge, et katted **12** on paigaldatud käepideme alumise osa **6** külge. **Veenduge, et piirik 11 on muruniiduki kasutamise ajal monteeritud paremale poole (ASM 32)**

Kinnitage käepideme ülemine osa **1** kruvi ja liblikmutriga käepideme alumise osa **6** külge.

Märkus: Veenduge, et toitejuhe on kinnitatud tarnekomplekti kuuluvate juhtmeklambrite abil käepideme külge.

B Kinnitage toitejuhe veojõu leevendi **5** külge.

Eemaldage transpordipakend ja kleeplint. Reguleerige välja lõiketerad – vt punkti Lõiketerade reguleerimine.

C Murukorv/-kott

Ühendage murukorvi kaks poolt omavahel. (ASM 32)

Paigaldage/eemaldage murukorv joonisel kujutatud viisil. (ASM 32)

Murukorvi kokkupanek (ASM 32 F).

Veenduge, et käepideme kokkupanemisel ja lahtivõtmisel ei jääks juhtmed käepideme vahele. **Arge laske käepidemel alla kukkuda.**

Lõikekõrguse reguleerimine

! **Enne lõikekõrguse reguleerimist peatuge, vabastage lülitushoob ja oodake, kuni mootor jääb seisma. Lõiketera pöörleb pärast mootori väljalülitamist edasi ja võib põhjustada vigastusi.**

D Muruniiduki lõikekõrgust saab reguleerida mitmes astmes. Selleks suruge **1** lõikekõrguse hoob **8** väljapoole ja seejärel **2** üles või alla soovitud lõikekõrgusele, kusjuures teise käega kergitage muruniidukit samal ajal pisut.

Hooaja esimeseks lõikuseks on soovitatav valida kõrge lõikekõrgus.

E Kasutuselevõtt



Pärast seadme väljalülitamist pöörleb lõiketera veel mõne sekundi jooksul edasi. Enne seadme uut sisselülitamist oodake, kuni mootor/lõiketera on seisunud.

Vältige seadme järjestikust sisse- ja väljalülitamist.



Käivitamise kergendamiseks suruge käepidet alla, et esirattaid üles tõsta.

Sisselülitamine:



1 Vajutage turvanupule **3** ja hoidke seda all.

2 Suruge lülitushoob **2** vastu käepidet.

Vabastage turvanupp **3**.

Väljalülitamine:

Vabastage lülitushoob **2**.

Niitmine

F Paigutage muruniitja muruplatsi äärde pistikupesale võimalikult lähedale. Töötamisel liikuge pistikupesast kaugemale.

Iga pöörde järel tõmmake toitejuhe juba niidetud alale (vastaspoolele).

Enne esmakordset kasutamist reguleerige vajadusel lõiketerasid, vt punkti Lõiketerade reguleerimine.

Eriti rasketes tingimustes niitmisel **ärge koormake mootorit üle.**

Ülekoormuse korral väheneb mootori pöörete arv ja mootoriheli muutub. Sellisel juhul katkestage niitmine, vabastage lülitushoob **ja valige suurem lõikekõrgus**. Vastasel korral võite seadet kahjustada.

Hooldus



Enne mis tahes tööde alustamist seadme kallal eemaldage seade vooluvõrgust ja võtke murukorv välja.

Märkus: Seadme kasutusea pikendamiseks teostage regulaarselt järgmisi hooldustööd.

Kontrollige muruniidukit regulaarselt silmaga nähtavate vigade suhtes, nagu logisev või kahjustatud lõiketera, lõdvad ühendused ning kulunud või kahjustatud osad.

Kontrollige, et katted ja kaitseseadised oleksid terved ja õigesti paigaldatud. Enne seadme kasutamist teostage hädavajalikud hooldus- ja remonditööd.

Antud seade on hoolikalt valmistatud ja testitud. Kui seadme töös peaks siiski esinema tõrkeid, tuleb see lasta parandada Boschi elektriliste tööriistade volitatud parandustöökojas.

Mistahes järelepärimiste esitamisel ja varuosade tellimisel palume Teil kindlasti ära näidata seadme andmesildil olev 10-kohaline tellimisnumber.

Pärast niitmist/Hoiustamine

Puhastage muruniiduki välispind põhjalikult pehme harja ja lapiga. Arge kasutage vett ega lahustit või poleerimisvahendit. Eemaldage kõik külgekleepunud rohujäägid ja osakesed, eriti hoolikalt puhastage õhutusavasid **9**.

Asetage muruniiduk küljele ja puhastage lõiketera piirkond. Kõvasti kinnikleepunud rohi eemaldage puudust või plastikust eseme abil.

H Hoidke muruniidukit kuivas kohas. Arge asetage seadme peale teisi esemeid. Ruumi säästmiseks pange käepide täielikult kokku.

H Veenduge, et käepideme kokkupanemisel ja lahtivõtmisel ei jääks juhtmed käepideme vahele. **Arge laske käepidemel alla kukkuda.**

Lõiketerade reguleerimine



Lülitage seade välja, eemaldage see vooluvõrgust ja võtke murukorv välja.

Kui seade ei niida muru enam puhtalt ja ühtlaselt, tuleb spindellõiketerasid reguleerida.

Asetage muruniiduk pea peale.

Kruvikeerajaga keerake reguleerimiskruvisid **15** vähehaaval päripäeva, kuni spindellõiketerad **16** ulatuvad pisut üle alumise tera **17**.

Märkus: lõiketerad töötavad käärیده põhimõttel.

Veaotsing

Järgnevas tabelis on ära toodud vead ja juhised nende kõrvaldamiseks. Kui probleem siiski ei kao, pöörduge volitatud remonditöökotta.

Tähelepanu: enne vea otsimise alustamist lülitage seade välja ja eemaldage pistik pistikupesast.

Sümptomid	Võimalik põhjus	Kõrvaldamine
Muruniiduk ei tööta	Puudub võrgupinge Pistikupesa on defektne Pikendusjuhe on kahjustatud Kaitse on rakendunud	Kontrollige ja lülitage sisse Kasutage teist pistikupesa Kontrollige juhett, vajadusel vahetage välja Vahetage kaitse välja
Muruniiduk töötab katkendlikult	Pikendusjuhe on kahjustatud Seadme siseühendused ei ole korras	Kontrollige juhett, vajadusel vahetage välja Pöörduge parandustöökotta
Muruniiduk töötab raskelt või rihm kriuksub	Lõikekõrgus on liiga madal Lõiketerad on valesti reguleeritud	Reguleerige lõikekõrgust (vt „Lõikekõrguse reguleerimine“) Reguleerige lõiketerasid
Seade niidab ebaühtlaselt	Lõiketera on nüri Lõiketerad on valesti reguleeritud	Pöörduge parandustöökotta Reguleerige lõiketerasid
Lõiketera ei pöörle	Rohi takistab lõiketera liikumist Rihm on paigast nihkunud või vigastatud	Eemaldage rohi Pöörduge parandustöökotta
Tugev vibratsioon/müra	Lõiketera on kahjustatud Lõiketerad ei ole ühtlaselt reguleeritud	Pöörduge parandustöökotta Reguleerige lõiketerasid
Mitterahuldav jõudlus	Muru on niitmiseks liiga märg	Laske murul kuivada

Kasutuskõlbmatuks muutunud seadmete käitus

Elektriseadmed, lisatarvikud ja pakendid tuleks keskkonnasäästlikult ringlusse võtta.

Üksnes EL liikmesriikidele:



Ärge käideldge kasutuskõlbmatuks muutunud elektrilisi tööriistu koos olmejäätmetega!

Vastavalt Euroopa Parlamendi ja nõukogu direktiivile 2002/96/EÜ elektri- ja elektroonikaseadmete

jäätmete kohta ning direktiivi nõuete kohaldamisele liikmesriikides tuleb kasutuskõlbmatuks muutunud elektrilised tööriistad eraldi kokku koguda ja keskkonnasäästlikult korduskasutada või ringlusse võtta.

Klienditeenindus

www.bosch-pt.com

Eesti Vabariik

Mercantile Group AS

Boschi elektriliste käsitööriistade remont ja hooldus

Parnu mnt. 549

76401 Saue vald, Laagri

☎: + 372 679 1122

Fax: + 372 679 1129

Vastavus EL nõuetele

Mõõtmised teostatud 2000/14/EÜ (1,60 m kõrgusel, 1 m kaugusel) ja EN 25 349 kohaselt.

Seadme A-karakteristikuga mõõdetud müratase on üldjuhul: helirõhu tase 79 dB (A); helitugevuse tase 90 dB (A).

Kandke kõrvaklappe!

Mõõdetud vibratsioon on üldjuhul 2,5 m/s².

Kinnitame ainuvastutajana, et toode vastab järgmistele standarditele ja normdokumentidele: EN 60 335, EN 836 vastavalt direktiivide 89/336/EMÜ, 98/37/EÜ, 2000/14/EÜ nõuetele.

2000/14/EÜ: Garanteeritud müratase L_{WA} on alla 96 dB (A) ASM 32, 96 dB (A) ASM 32 F. Vastavuse hindamise meetod vastavalt lisale VI.

Volitatud hindamisasutus: SRL, Sudbury England
Leinfelden, 12.2002.

Dr. Egbert Schneider
Senior Vice President
Engineering

Dr. Eckerhard Strötgen
Head of Product
Certification

Robert Bosch GmbH, Power Tools Division

Tootja jätab endale õiguse muudatuste tegemiseks

Atklājot elektrokabeļu bojājumu, nodrošiniet, lai nepieciešamais remonts tiktu veikts vienīgi firmas Bosch pilnvarotā remontu darbnīcā.

B Piezīme par izstrādājumiem, kas **nav** iegdti **Lielbritnijā**. (Please use point instead of colon) **UZMANĪBU! Drošības apsvērumu dēļ instrumenta elektrokabeļa kontaktdakša 4 jāsavieno ar pagarinātājkaбели 14.**

Visiem pagarinātājkabeļu savienotājelementiem jābūt nodrošinātiem pret ūdens šļakatām, tiem jābūt pagatavotiem no gumijas vai pārklātiem ar gumiju.

Pagarinātājkaбели ir izmantojams kopā ar īpašu stiprinājumu, kas novērš atvienošanas kabeļa vilkšanas gadījumā.

Regulāri pārlicinieties, ka izmantojamajiem elektrokabeļiem nav bojājumu vai nolietotības pazīmju; kabeļus drīkst lietot tikai tad, ja tie ir nevainojamā stāvoklī.

Montāža

A Ar stiprinājuma stievi **13** palīdzību piestipriniet lokveida roktura apakšdaļu **6** pie zīļa pūvja korpusa. Nodrošiniet, lai uz lokveida roktura apakšdaļas **6** būtu nostiprināti prasegi **12**. **Nodrošiniet, lai darba laikā zīļa pūvja labajā pusē būtu nostiprināta atdure 11 (ASM 32).**

Ar skrūvju un sprungzrievu palīdzību piestipriniet lokveida roktura augšdaļu **1** pie roktura apakšdaļas **6** stieviem.

Piezīme. Nodrošiniet, lai elektrokabeļi ar piegādes komplektā ietilpstošo aizspiedēju palīdzību tiktu piestiprināti pie lokveida roktura.

B Iestipriniet elektrokabeļi pretvilces savienotājā **5**. Raugieties, lai veidotos pietiekoši gara kabeļa cilpa.

Atbrvojiet zīļa pūvju no transportāšanas iesaiojuma un lmlentes. Instrumenta asmei jābūt ieregulētam, k apraksts sada Asmeļu regulācija.

C Zles savcjtvertne/savcjmāiss

Savienojiet abas zāles savācējvertnes daļas. (ASM 32)

Iestipriniet/noemiet zles savcjtvertni, k pards zmjum. (ASM 32)

Zāles savācējvertnes salikšana (ASM 32 F).

Salokot vai atlokot zālāja plāvēja rokturi, sekojiet, lai netiktu iespiests elektrokabeļi. **Neļaujiet rokturim krist.**

Appļaušanas augstuma regulēšana



Pirms appļaušanas augstuma regulēšanas atļaidiet ieslēdzēja sviru un nogaidiet, līdz apstājas tā dzinējs. Asmens turpina griezties arī pēc dzinēja izslēgšanas un var radīt savainojumus.

D Zīļa pūvjam var iestdt vairkas appauanas augstuma vrtbas. Im nolkam **1** pabdiēt fiksjo sviru **8** uz ru un tad **2** iestdīēt vlamō appauanas augstumu, prvītojoj sviru augup vai lejup un vienlaikus ar otru roku nedaudz paceot zīļa pūvju augup.

Appļaujot zālāju pirmo reizi sezonā, ieteicams izvēlēties lielāku appļaušanas augstumu.

E Ieslēgšana un vadība



Pēc instrumenta izslēgšanas tā asmens vēl vairākas sekundes turpina rotēt. Pirms atkārtotas ieslēgšanas nogaidiet, līdz apstājas instrumenta dzinējs un rotējošais asmens. Izvairieties ieslēgt un izslēgt instrumentu ar īsiem starplaikiem.



Lai būtu vieglāk uzskatīt appaušanu, nospiediet lejup lokveida rokturi, nedaudz paceot augup priekšos riteus.

Ieslēgšana



1 Nospiediet drošības taustiņu **3** un turiet to nospīestu.

2 Nospiediet ieslēdzēja sviru **2**, tuvinot to lokveida rokturim.

Atļaidiet drošības taustiņu **3**.

Izslēgšana

Atļaidiet ieslēdzēja sviru **2**.

Apļaušana

F Novietojiet zālāja plāvēju apļaujamā zālāja malā, pēc iespējas tuvāk elektrotīkla kontaktligzdai. Darba laikā pārvietojieties turp un atpakaļ, pakāpeniski attālinoties no elektrotīkla kontaktligzdas.

Katra jauna taisnvirziena posma sākumā pārvietojiet kabeli uz zālāja pretējo pusi, kur tas jau ir apļauts.

Vajadzības gadījumā pirms instrumenta pirms lietošanas veiciet asmeu regulānu, k apraksts sada Asmeu regulāna.

Veicot apļaušanu īpaši smagos apstākļos, sekojiet, lai **netiktu pārslogots zālāja plāvēja dzinējs**.

Par dzinēja pārslogdzi liecina tā griešanās ātruma samazināšanās, ko var kontrolēt ar dzirdi. Šādā gadījumā pārtrauciet darbu, atļaidiet ieslēdzēja **sviru un palieliniet apļaušanas augstumu**. Ilgstoša pārslogde var radīt dzinējā nopietnu bojājumu.

Apkalpošana un apkope



Pirms jebkura darba ar zālāja plāvēju atvienojiet tā kontaktdakšu no elektrotīkla un noņemiet zāles savācējvertni.

Ieteikums. Lai nodrošinātu instrumenta ilgstošu un nevainojamu darbību, regulāri veiciet šeit aprakstītos apkopes un tehniskās apkalpošanas darbus.

Regulāri pārbaudiet, vai zālāja plāvējam nav vizuāli novērojami defekti vai bojājumi, piemēram, vaļņi vai bojāts asmens, vaļņi savienojumi un nodilušas vai bojātas sastāvdaļas.

Sekojiet, lai visi instrumenta nosegvāki un aizsargelementi būtu nebojāti un pareizi nostiprināti. Pirms zālāja plāvēja lietošanas veiciet visus vajadzīgos apkalpošanas un remonta darbus.

Ja, neraugoties uz augsto izgatavošanas kvalitāti un rūpīgo pērcēšanas pārbaudi, zālāja plāvējs tomēr sabojājas, tā remonts jāveic Bosch pilnvarotā remontu darbnīcā.

Veicot saraksti un pasūtīt rezerves daļas, norādiet desmitzīmju pasūtījuma numuru, kas atrodams uz instrumenta marķējuma plāksnītes.

Asmeu regulāna



Izslēdziet instrumentu, atvienojiet tā kontaktdakšu no elektrotīkla un noņemiet zāles savācējvertni.

Rotora asmeus nepieciešams atkratot regulēt tad, ja zļa pvjs vairs nenodroina Idzenu un vienmrgu pvumu.

Apgrieziet zļa pvju otrdi.

Ar skrvgriea paldzbu uzsmangi pagrieziet abas reguljos skrves **15** pulkstea rdtju kustbas virzien, Idz rotora asmei **16** viegli pieskaras apakjam asmenim **17**.

Piezme: Zļa pvja asmeu pris apgrie zli pc ru principa.

Apkope pēc darba un uzglabāšana

Ar mīkstu suku un audumu rūpīgi no ārpuses notīriet zālāja plāvēju. Nelietojiet instrumenta apkopei ūdeni, šķīdinātājus un pulēšanas līdzekļus. Notīriet instrumenta korpusam pielipušās zāles paliekas un dubļus, īpaši rūpīgi attīrot dzinēja ventilācijas atveres **9**.

Pagrieziet zālāja plāvēju uz sāniem un iztīriet asmens nodalījumu. Ar piemērotu koka vai plastmasas priekšmetu notīriet pielipušās sapresējušās zāles paliekas.

I Uzglabājiet zālāja plāvēju sausā vietā. Glabāšanas laikā nenovietojiet uz instrumenta citus priekšmetus. Lai tauptu telpu, pilngi salokiet zļa pvja lokveida rokturi.



Salokot vai atlokot zālāja plāvēja rokturi, sekojiet, lai netiktu iespiests elektrokabelis. **Neļaujiet rokturim krist.**

Kļūmju atklāšana un novēršana

Šeit sniegtajā tabulā ir apkopota informācija par iespējamajām kļūmēm to pazīmēm un rīcību gadījumos, kad instruments vairs nedarbojas pareizi. Ja kļūmi neizdodas lokalizēt un novērst, griezieties tuvākajā elektroinstrumentu apkalpošanas un remontu darbnīcā.

Uzmanību! Pirms kļūmju uzmeklēšanas un novēršanas izslēdziet instrumentu un atvienojiet to no barojošā elektrotīkla.

Pazīmes	Iespējamie cēloņi	Novēršana
Zālāja plāvējs nedarbojas	Nepienāk elektriskais spriegums Bojāta kontaktligzda Bojāts pagarinātājkabelis Pārdedzis drošinātājs	Pārbaudiet līniju un pievadiet spriegumu Izmantojiet citu kontaktligzdu Pārbaudiet un vajadzības gadījumā nomainiet kabeli Nomainiet drošinātāju
Zālāja plāvējs darbojas ar pārtraukumiem	Bojāts pagarinātājkabelis Bojājums instrumenta iekšējos savienojumos	Pārbaudiet un vajadzības gadījumā nomainiet kabeli Griezieties remontu darbnīcā
Instrumenta darbojas ar grtbn vai ar ir dzirdams pievadsiksnas izslšanas troksnis	Pārāk mazs applaušanas augstums Asmei ir nepareizi ieregulti	Izmainiet applaušanas augstumu (skatīt sadaļu „Applaušanas augstuma regulēšana”) Ieregulējiet asmeus
Instrumenta nevienmrgi appauj zli	Asmens ir neass Asmei ir nepareizi ieregulti	Griezieties remontu darbnīcā Ieregulējiet asmeus
Asmens negrieas	Asmens rotāciju traucē zāle Pievadsiksna izslsd vai ir bojta	Atbrīvojiet asmeni no zāles Griezieties remontu darbnīcā
Stiprs troksnis/vibrācija	Bojāts asmens Asmei nav viendi ieregulti	Griezieties remontu darbnīcā Ieregulējiet asmeus
Prk maza appauanas jauda	Augsne ir prk mitra, lai veiktu appauanu	Nogaidiet, ldz zļjs apst

Atrbrvošanās no nolietotajiem izstrādājumiem

Sagatavojot otrreizējai izmantošanai nolietotos elektroinstrumentus, to piederumus un iesaiņojuma materiālus, tie jāpārstrādā apkārtējai videi nekaitīgā veidā.

Tikai ES valstīm



Neizmetiet elektroinstrumentu sadzīves atkritumu tvētnē! Saskaņā ar Eiropas Savienības direktīvu 2002/96/ES par nolietotajām elektriskajām un elektroniskajām ierīcēm un to

pārstrādi, kā arī atbilstoši tās atspoguļojumiem nacionālajā likumdošanā, lietošanai nederīgie elektroinstrumenti jāsavāc un izjauktā veidā jānogādā pārstrādei apkārtējai videi nekaitīgā veidā, lai tos sagatavotu otrreizējai izmantošanai.

Apkalpošana

www.bosch-pt.com

Latvijas Republika

Robert Bosch SIA
Bosch elektroinstrumentu servisa centrs
Dzelzavas ielā 120 S
LV-1021 Rīga

☎: + 371 7 14 62 62

Telefakss: + 371 7 14 62 63

Deklarācija par atbilstību standartiem

Izmērītās parametru vērtības ir noteiktas atbilstoši direktīvai 2000/14/ES (1,60 m augstumā un 1 m attālumā) un standartam EN 25 349.

Pēc raksturlielnes A izsvērtās instrumenta radītā trokšņa parametru tipiskās vērtības ir šādas: trokšņa spiediena līmenis 79 dB (A); trokšņa jaudas līmenis 90 dB (A).

Nēsājiet ausu aizsargus!

Izsvērtā vibrāciju paātrinājuma tipiskā vērtība ir 2,5 m/s².

Mēs ar pilnu atbildību paziņojam, ka šis izstrādājums atbilst standartiem vai normatīvajiem dokumentiem EN 60 335 un EN 836, kā arī direktīvām 89/336/EES, 98/37/ES un 2000/14/ES.

Direktīva 2000/14/ES: garanttais skaas jaudas līmenis L_{WA} neprsniedz 96 dB (A) pvjam ASM 32 un 96 dB (A) pvjam ASM 32 F. Atbilstba prasbm ir noteikta saska ar pielikumu VI aprakstto procedru.

Pārbaudes veicēja iestāde: SRL, Sudbury England
Leinfelden, 12. 2002.

Dr. Egbert Schneider
Senior Vice President
Engineering

Dr. Eckerhard Strötgen
Head of Product
Certification

Robert Bosch GmbH, Power Tools Division

Tiesības uz izmaiņām tiek saglabātas



Saugaus darbo instrukcija

Dėmesio! Aidžiai perskaitykite žemiau pateiktus reikalavimus. Susipažinkite su žoliapjovės valdymo elementais ir išmokite tinkamai ją naudotis.

Ant žoliapjovės pavaizduotų simbolių paaiškinimas



Bendrasis įspėjimas apie pavojų.



Perskaityti naudojimosi instrukcija.



Saugokite, kad netoliese esančių žmonių nesužalotų skriejančios dalelės.



Pasirūpinkite, kad netoliese esantys žmonės laikytųsi saugaus atstumo nuo mašinos.



Prieš pradėdami prietaisą reguliuoti ar valyti, susipainiojus laidui arba prieš palikdami žoliapjovę be priežiūros net ir trumpam laikui, mašiną išjunkite ir iš kištukinio lizdo ištraukite kištuką. Maitinimo laidą laikykite taip, kad jo nepasiektų žoliapjovės peiliai.



Aštrūs peiliai. Saugokite kojų ir rankų pirštus.



Prieš prisiliedami prie mašinos dalių, palaukite, kol jos visiškai nustos veikti. Išjungus variklį, peiliai sukasi ir toliau, todėl gali sužaloti.



Nepjaukite žolės, kai lyja, ir nepalikite žoliapjovės lyjant lauke.

- Niekada neleiskite žoliapjovę naudotis vaikams arba su šia instrukcija nesusipažinusiems asmenims. Nacionalinėse direktyvose gali būti apribotas dirbančiojo amžius.
- Niekada nepjaukite žolės, jei netoliese yra žmonių, ypač vaikų ar naminių gyvūnų.
- Su žoliapjovę dirbantis arba ją besinaudojantis asmuo yra atsakingas už nelaimingus atsitikimus ir žmonėms ar jų nuosavybei padarytą žalą.
- Nedirbkite su žoliapjovę basi arba atvirais batais, visada avėkite tvirtus batus ir mūvėkite ilgas kelnes.
- Atidžiai patikrinkite plotą, kurį reikia pjauti, ir pašalinkite akmenis, pagalius, vielas, kaulus ir kitokius pašalinius daiktus.
- Prieš pradėdami dirbti visada apžiūrėkite, ar nesusidėvėję ir nepažeisti peiliai, peilių varžtai ir pjovimo mazgas.
- Susidėvėjusius arba pažeistus peilius ir varžtus keiskite iškart visus (visą komplektą), kad nesudarytų disbalansas. Atsargiai elkitės su žoliapjovę, kuri yra su keliais peiliais, nes vieno peilio sukimasis gali daryti įtaką kitų peilių judėjimui.
- Pjaukite tik dienos šviesoje arba esant geram dirbtiniam apšvietimui.

- Jei yra galimybė, šlapios žolės su žoliapjovę nepjaukite.
- Pjaudami žolę visada eikite lėtai, niekada neskubėkite.
- **Pjauti šlaite gali būti pavojinga:**
 - Nepjaukite ypač stačių šlaitų.
 - Pjaudami nuožulnioje vietoje arba šlapią žolę visada stenkitės eiti tvirtai.
 - Nuožulnioje vietoje visada pjaukite įstrižai ir niekada nepjaukite aukštyn ar žemyn.
 - Šlaite keisdami kryptį visada būkite ypač atsargūs.
 - Eidami atbulomis arba žoliapjovę traukdami visada būkite labai atsargūs.
 - Dirbdami su žoliapjovę visada ją stumkite pirmyn ir niekada netraukite link savęs.
- Jei žoliapjovę transportuojant reikia paversti, jei važiuojama per neapsėtus žolės plotus ar žoliapjovę gabenama į teritoriją, kurią reikia pjauti, ar iš nupjautos teritorijos, peiliai turi būti sustoję.
- Įjungdami ar išjungdami variklį, mašinos neverskite, nebent jeigu ją būtina paversti paleidžiant variklį aukštoje žolėje. Tokiu atveju, palenkite tik tiek, kiek yra būtina, ir tik tą pusę, kuri yra nuo dirbančiojo. Atkreipkite dėmesį, kad žoliapjovę nuleidžiant ant žemės, abi rankos turi būti ant rankenos.
- Žoliapjovę įjunkite tik tada, kai Jūsų pėdos yra pakankamai toli nuo peilių.
- Įjungdami žoliapjovę, jos neapverskite.
- Stenkitės, kad rankos ir kojos būtų kuo toliau nuo besisukančių dalių.
- Niekada nenaudokite žoliapjovės be žolės surinkimo krepšio ar maišo ir apsauginio dangčio.
- Kai veikia variklis, žoliapjovės niekada nekelkite ir neneškite.
- Reguluodami žoliapjovę saugokitės, kad kojos ar rankos nepatektų tarp judančių peilių ir nejudančių žoliapjovės dalių.
- **Ištraukite kištuką iš kištukinio lizdo:**
 - visada, kai paliekate mašiną
 - prieš šalindami įstrigusią kliūtį
 - prieš pradėdami žoliapjovę tikrinti, valyti, atlikti techninę priežiūrą ar remontuoti
 - atsitrenkus į kokį nors kliūtį. Tuoj pat patikrinkite, ar žoliapjovę nepažeista, ir, jei reikia, kreipkitės į specialistus, kad ją suremontuotų
 - jei žoliapjovę pradeda neįprastai vibruoti (tuoj pat patikrinkite).
- Kad žoliapjovę visada būtų saugios darbinės būklės, patikrinkite, ar gerai priveržtos visos varžlės, sraigčiai ir varžtai.
- Reguliariai tikrinkite, ar ols surinkimo krepys/maias nesusidvijo.
- Dėl saugumo pakeiskite susidėvėjusias arba pažeistas dalis.
- Įsitinkinkite, kad keičiamos dalys yra pagamintos (aprobuotos) Bosch.

Techniniai duomenys

Cilindrinė žoliapjovė	ASM 32	ASM 32 F
Užsakymo numeris	0 600 889 0..	0 600 889 1..
Nominali naudojamoji galia	360 W	340 W
Pjovimo plotis	32 cm	32 cm
Pjovimo aukštis	12–32 mm	12–32 mm
Žolės surinkimo krepšio talpa	31 l	23 l
Svoris	11 kg	8,5 kg
Apsaugos klasė	□ / II	□ / II
Serijos numeris	Žr. ant mašinos (firminėje lentelėje) nurodytą serijos numerį 10 .	

Prietaiso paskirtis

Šis gaminytis skirtas žolei privačiose valdose pjauti.

Įvadas

Šioje instrukcijoje pateiktos nuorodos, kaip mašiną tinkamai surinkti ir saugiai naudoti. Svarbu, kad šiuos nurodymus atidžiai perskaitytumėte.

Visiškai sumontuota mašina sveria nuo 8,5 iki 11 kg. Norėdami išimti mašiną iš pakuotės, jei reikia, pasikvieskite pagalbos.

Kai nešate mašiną į veją, saugokitės aštrių peilių.

Komplektuotė

Atsargiai išimkite žoliapjovę iš pakuotės ir patikrinkite, ar yra visos žemiau išvardintos dalys:

- Žoliapjovė su rankena
- Rankenos apatinė dalis
- 2 varžtai (įsukti rankenos apatinėje dalyje)
- 2 sparnuotosios veržlės (įsuktos rankenos apatinėje dalyje)
- 2 kaiščiai (įsukti rankenos apatinėje dalyje)
- 2 gaubteliai (įstatyti rankenos apatinėje dalyje)
- Žolės surinkimo krepšys (2 pusės) ASM 32
- Žolės surinkimo krepšys ASM 32 F
- Naudojimo instrukcija

Jei trūksta atsarginių dalių ar jos yra sugedusios, kreipkitės į savo tiekėją.

Prietaiso elementai

- 1 Rankenos viršutinė dalis
- 2 Įjungimo svirtelė
- 3 Apsauginis mygtukas
- 4 Kištukas**
- 5 Laido įtempimo sumažinimo įtaisas
- 6 Rankenos apatinė dalis
- 7 Žolės surinkimo krepšys
- 8 Pjovimo aukščio reguliavimo svirtelė
- 9 Ventiliacinės angos
- 10 Serijos numeris

**priklauso nuo šalies, į kurią yra tiekiamas prietaisas

Prietaiso komplekte gali būti ne visa pavaizduota arba aprašyta įranga.



Jūsų saugumui

Dėmesio! Prieš pradėdami prietaisą reguliuoti arba valyti, arba perpjovę, pažeidę laidą ar jam susipainiojus, išjunkite prietaisą ir ištraukite kištuką.

Išjungus mašiną, peiliai dar kelias sekundes sukasi.

Atsargiai – nelieskite besisukančių peilių.

Elektrosauga

Jūsų saugumui užtikrinti prietaisas turi apsauginę izoliaciją, todėl jam nebereikia įžeminimo. Darbinė tinklo įtampa yra 230 V AC, 50 Hz (ne ES šalims skirtų modelių naudojama įtampa gali būti 220 V, 240 V, priklausomai nuo prietaiso modifikacijos). Būtina naudoti tik tam tikslui specialiai pritaikytą ilginamąjį laidą. Informacijos galite gauti įgaliojame klientų aptarnavimo centre.

Leidžiama naudoti tik H05VV-F arba H05RN-F tipo ilginamuosius laidas.

Jei dirbdami su prietaisu naudojate ilginamąjį laidą, jo skersmuo turi būti ne mažesnis, kaip:

- 1,0 mm²: kai ilgis ne didesnis nei 40 m
- 1,5 mm²: kai ilgis ne didesnis nei 60 m
- 2,5 mm²: kai ilgis ne didesnis nei 100 m

Saugumui užtikrinti siūloma naudoti apsauginį nuotėkio srovės jungiklį (RCD), kurio maksimali nuotėkio srovė yra 30 mA. Šis nuotėkio srovės jungiklis turėtų būti tikrinamas prieš kiekvieną naudojimą.

Jei laidas yra pažeistas, jis gali būti sutaisytas tik autorizuotose Bosch remonto dirbtuvėse.

B Nuorodos dėl gaminių, parduodamų **ne Didžiojoje Britanijoje**: DĖMESIO: dėl Jūsų saugumo, ant mašinos esantį kištuką **4** būtina sujungti su ilginamuoju laidu **14**.

Ilginamojo laido jungtis turi būti apsaugota nuo tyškančio vandens, ji turėtų būti guminė arba aprauktą guma.

Ilginamasis laidas turi būti naudojamas su laido įtempimo sumažinimo įtaisu.

Maitinimo laidas turi būti periodiškai tikrinamas ir gali būti naudojamas tik tuomet, jei jo techninė būklė yra nepriklaistinga.

Surinkimas

A Rankenos apatinę dalį **6** kaiščiais **13** pritvirtinkite prie žoliapjovės pagrindinės dalies. Patikrinkite, ar gaubteliai **12** uždėti ant rankenos apatinės dalies **6**. **Nuodijant žoliapjovę ribotuvus 11 turi būti uždėtas dešinėje žoliapjovės pusėje. (ASM 32)**

Rankenos viršutinę dalį **1** varžtu ir sparnuotąja veržle pritvirtinkite prie rankenos apatinės dalies **6**.

Nuoroda: patikrinkite, ar laidas pritvirtintas prie rankenos kartu su mašina tiekiamomis laido tvirtinimo juostelėmis.

B Pritvirtinkite laidą prie laido įtempimo sumažinimo įtaiso **5**. Patikrinkite, ar laidas yra pakankamai laisvas.

Nuo žoliapjovės nuimkite transportavimo pakuotę ir lipnią juostelę. Reikia nustatyti peilius – žr. skyrių „Peilių nustatymas“.

C **Žolės surinkimo krepšys arba maišas**

Abi žolės surinkimo krepšio pusės įstatykite vieną į kitą. (ASM 32)

Žolės surinkimo krepšį pakabinkite arba nuimkite, kaip pavaizduota. (ASM 32)

Žolės surinkimo krepšio surinkimas (ASM 32 F).

Patikrinkite, ar nulenkdami ir atlenkdami rankeną nesuspaudėte laidų. **Saugokite, kad rankena nenukristų.**

Pjovimo aukščio reguliavimas

! **Prieš reguliuodami pjovimo aukštį sustokite, įjungimo svirtelę atleiskite ir palaukite, kol nustos veikti variklis. Išjungus variklį peiliai kurį laiką dar sukasi, todėl gali sužaloti.**

D Galima nustatyti kelis žoliapjovės pjovimo aukščius. Tuo tikslu **1**, viena ranka fiksuojamąją svirtelę **8** patraukite **2** išorę ir, atitinkamai pagal norimą nustatyti pjovimo aukštį, kelkite aukštyn arba leiskite žemyn, o kita ranka tuo tarpu žoliapjovę šiek tiek kilstelėkite.

Pjaudami pirmą kartą sezono pradžioje, nustatykite didesnę pjovimo aukštį.

Naudojimas



Išjungus mašiną peiliai dar kelias sekundes sukasi. Prieš jungdami mašiną iš naujo, palaukite, kol variklis/peiliai sustos.

Nejunginėkite mašinos dažnai, t.y. neįjunkite ir neįjunkite trumpais intervalais.



Kad variklis lengviau įsibėgėtų, rankeną paspauskite žemyn, kad pakiltų priekiniai ratukai..

Jungimas:



1 Paspauskite apsauginį mygtuką **3** ir laikykite jį nuspaudę.

2 Spauskite įjungimo svirtelę **2** link rankenos.

Apsauginį mygtuką **3** atleiskite.

Išjungimas:

Atleiskite įjungimo svirtelę **2**.

Pjovimas

F Žoliapjovę pastatykite prie vejų krašto ir kuo arčiau kištukinio lizdo. Pjaudami tolkite nuo kištukinio lizdo.

Kaskart apsisukę, laidą perkeltkite į priešingą, ką tik nupjautą pusę.

Prieš dirbdami su žoliapjove pirmą kartą, nustatykite peilius, žr. skyrių „Peilių nustatymas“.

Pjaudami ypač sunkiomis sąlygomis, saugokite variklį **nuo per didelės apkrovos**.

Jei variklis per daug apkraunamas, sumažėja jo sukčių skaičius ir pakinta variklio skleidžiamas triukšmas. Tokiu atveju sustokite, atleiskite įjungimo svirtelę ir **nustatykite didesnę pjovimo aukštį**. Priešingu atveju variklis gali sugesti.

Techninė priežiūra



Prieš pradėdami bet kokius prietaiso techninės priežiūros darbus, ištraukite kištuką ir išimkite žolės surinkimo krepšį.

Nuoroda: reguliariai atlikite prietaiso aptarnavimo ir priežiūros darbus, kad jis ilgai ir patikimai tarnautų.

Reguliariai tikrinkite, ar nėra akivaizdžių žoliapjovės pažeidimų, pvz., atsilaisvusių ar pažeistų peilių, atsilaisvusių jungčių ir susidėvėjusių ar pažeistų dalių.

Patikrinkite, ar nepažeisti ir tinkamai uždėti gaubtai ir apsauginiai įtaisai. Prieš pradėdami naudoti atlikite būtinus techninės priežiūros ir remonto darbus.

Jei žoliapjovė, nepaisant kruopščios gamybos ir patikrinimo, sugestų, jos remontas turi būti atliekamas įgaliotose Bosch elektrinių įrankių remonto dirbtuvėse.


Ieškant informacijos ir užsakant atsargines puses būtina nurodyti dešimtženklį prietaiso užsakymo numerį.

Baigus pjauti/sandėliavimas

Žoliapjovės išorinį paviršių švariai nuvalykite minkštu šepetėliu ir skudurėliu. Nenaudokite vandens, tirpiklių ar poliravimo priemonių. Nuvalykite žolės likučius ir nešvarumus, ypač nuo ventiliacinių plyšių **9**.

Žoliapjovę paguldykite ant šono ir išvalykite ertmes aplink peilius. Prikibusius žolės likučius pašalinkite mediniu arba plastmasiniu daiktu.

! Žoliapjovę laikykite sausoje vietoje. Nedėkite ant mašinos jokių daiktų. Kad sutaupytumėte vietos, rankeną visiškai sulenkite.

 Patikrinkite, ar nulenkdami ir atlenkdami rankeną nesuspaudėte laidų. **Saugokite, kad rankena nenukristų.**

A Peilių nustatymas



Išjunkite mašiną, ištraukite kištuką ir nuimkite žolių surinkimo įtaisą.

Jei prietaisas nebenujauja žolės švariai ir tolygiai, reikia iš naujo nustatyti cilindrinis peilius.

Žoliapjovę apverskite.

Abu reguliuojamuosius varžtus **15** sukite atsuktuvu mažais žingsneliais pagal laikrodžio rodyklę, kol cilindrinis peilis **16** šiek tiek lies apatinį peilį **16**.

Nuoroda: peiliai veikia kaip žirklės.

Galimi gedimai

Šioje lentelėje rasite nuorodas, kokie yra gedimų požymiai ir kokių veiksmų reikia imtis, jei prietaisas blogai veikia. Jei problema nebus nustatyta ir pašalinta, kreipkitės į remonto dirbtuves.

Dėmesio: prieš ieškodami gedimo išjunkite prietaisą ir ištraukite kištuką.

Gedimas	Galima priežastis	Pagalba
Žoliapjovė neveikia	Nėra tinklo įtampas Pažeistas kištukinis lizdas Pažeistas ilginamasis laidas Suveikė saugiklis	Patikrinkite ir įjunkite Naudokitės kitu kištukiniu lizdu Laidą patikrinkite, jei reikia, pakeiskite Saugiklį pakeiskite
Žoliapjovė veikia su pertrūkiais	Pažeistas ilginamasis laidas Pažeisti vidiniai mašinos laidai	Laidą patikrinkite, jei reikia, pakeiskite Kreipkitės į remonto dirbtuves
Žoliapjovė sunkiai veikia arba cypia dirželis	Per žemas pjovimo aukštis Netinkamai nustatyti peiliai	Pakeiskite pjovimo aukštį (žr. „Pjovimo aukščio reguliavimas“) Nustatykite peilius
Prietaisas pjauna veją netolygiai	Atšipęs peilis Netinkamai nustatyti peiliai	Kreipkitės į remonto dirbtuves Nustatykite peilius
Nesisuka peilis	Įstrigusi žolė blokuoja peilį Slysta arba pažeistas dirželis	Žolę pašalinkite Kreipkitės į remonto dirbtuves
Labai vibruoja, kelia didelį triukšmą	Pažeistas peilis Nelygiai nustatyti peiliai	Kreipkitės į remonto dirbtuves Nustatykite peilius
Nepakankamas darbo našumas	Žemė per šlapia	Palaukite, kol žolė išdžius

Sunaikinimas

Prietaisas, papildoma įranga ir pakuotė turi būti panaudoti ekologiškam antriniam perdirbimui.

Tik ES šalims:



Nemeskite elektrinių įrankių į buitinių atliekų kontenerius!

Pagal EEB direktyvą 2002/96/EB dėl naudotų elektrinių įrankių ir elektroninių prietaisų atliekų utilizavimo ir pagal vietinius valstybės

įstatymus nebetinkami naudoti elektriniai įrankiai turi būti surenkami atskirai nuo kitų atliekų ir gabenami į antrinių žaliavų tvarkymo vietas perdirbti aplinkai nekenksmingu būdu.

Aptarnavimas

www.bosch-pt.com

Lietuvos Respublika

UAB „Elremta“
Bosch instrumentų servisas
Neries kr. 16e
48402 Kaunas

☎: + 370 37 370 138

Faks: + 370 37 350 108

Kokybės atitikties deklaracija

Išmatuotos reikšmės nustatytos pagal 2000/14/EB (1,60 m aukštis, 1 m atstumas) ir EN 25 349.

Prietaiso keliamo triukšmo garso slėgio lygis pagal A-charakteristiką tipiniu atveju siekia 79 dB (A); akustinio galingumo lygis 90 dB (A).

Naudoti klausos apsaugos nuo triukšmo priemones!

Vibracijos pagreitis rankos plaštakos srityje tipiniu atveju yra mažesnis kaip $2,5 \text{ m/s}^2$.

Atsakingai pareiškiame, kad šis gaminys atitinka žemiau pateiktas normas arba norminius dokumentus: EN 60 335, EN 836 pagal direktyvų 89/336/EEB, 98/37/EB, 2000/14/EB reikalavimus.

2000/14/EB: garantuotas garso galios lygis L_{WA} yra žemesnis nei 96 dB (A) ASM 32, 96 dB (A) ASM 32 F. Kokybės atitikties įvertinimas atliktas pagal priedą VII.

Įgaliota patikros įstaiga: SRL, Sudbury England
Leinfelden, 12.2002.

Dr. Egbert Schneider
Senior Vice President
Engineering

Dr. Eckerhard Strötgen
Head of Product
Certification

Robert Bosch GmbH, Power Tools Division

Galimi techniniai pakeitimai



BOSCH



Robert Bosch GmbH
Power Tools Division
70745 Leinfelden-Echterdingen
www.bosch-pt.com

F016 L70 385 (05.11) O / 82