

**System**

# Definice systému

- Étienne Bonnot de Condillac

System je to, co  
umožňuje lidskému  
duchu pochopit  
souvislost



# Definice systému

- **Ludwig von Bertalanffy**



System je  
souhrn prvků  
ve vzájemné  
interakci...

...ale není redukovatelný  
na jejich prostý součet, či  
součet jejich vlastností.

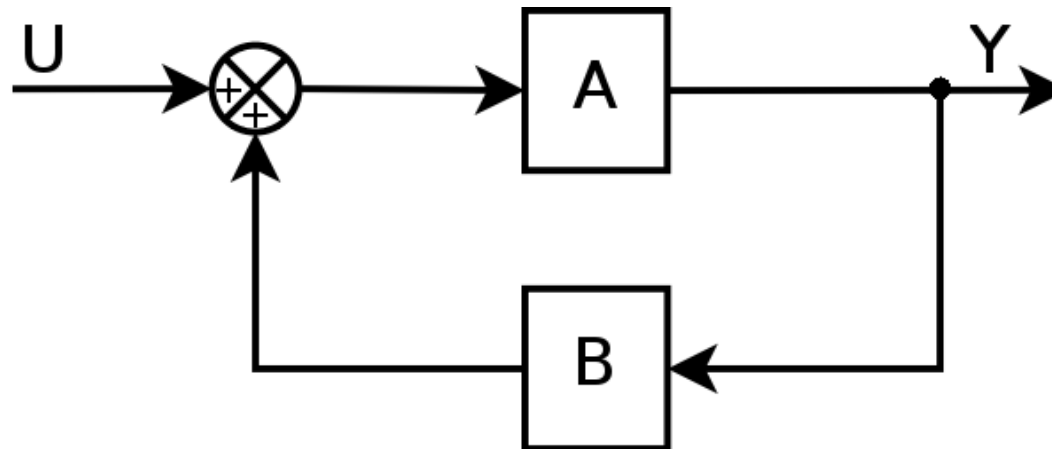
# Klasifikace systémů

Podle

- časových charakteristik
  - statické
  - dynamické
- vazby na okolí
  - uzavřené
  - otevřené
- regulačních schopností
  - stabilní
  - nestabilní

# Zpětnovazební systémy

- Zpětná vazba
  - kladná
  - záporná



→

System s autoregulací

# Klasifikace systémů

Podle

- časových charakteristik
  - statické
  - dynamické
- vazby na okolí
  - uzavřené
  - otevřené
- regulačních schopností
  - stabilní
  - nestabilní



zpětnovazební

**Evoluce**  
**(události, nevratnost, čas)**

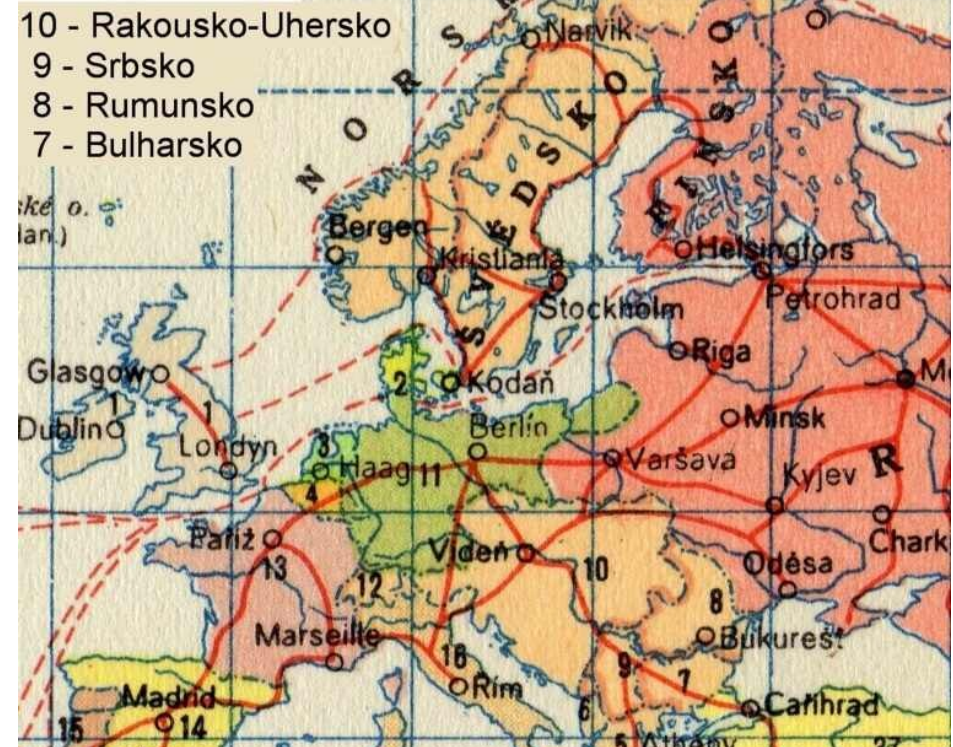


# Struktura



Evropa 1815

## Evropa 1914



**Go wollten unsere Feinde Europa nach dem Kriege gefaktten.**

1. Deutschland sollte alle Gebiete umfassen, die es im Jahre 1914 umfasste, und die Gebiete, die es durch den Krieg erworben hat. — 2. Österreich sollte alle Gebiete umfassen, die es im Jahre 1914 umfasste, und die Gebiete, die es durch den Krieg erworben hat. — 3. Ungarn sollte alle Gebiete umfassen, die es im Jahre 1914 umfasste, und die Gebiete, die es durch den Krieg erworben hat. — 4. Rumänien sollte alle Gebiete umfassen, die es im Jahre 1914 umfasste, und die Gebiete, die es durch den Krieg erworben hat. — 5. Serbien sollte alle Gebiete umfassen, die es im Jahre 1914 umfasste, und die Gebiete, die es durch den Krieg erworben hat. — 6. Bulgarien sollte alle Gebiete umfassen, die es im Jahre 1914 umfasste, und die Gebiete, die es durch den Krieg erworben hat. — 7. Die übrigen Gebiete sollten unter die Sieger aufgeteilt werden.



**Informace**



# Informace ve vědách

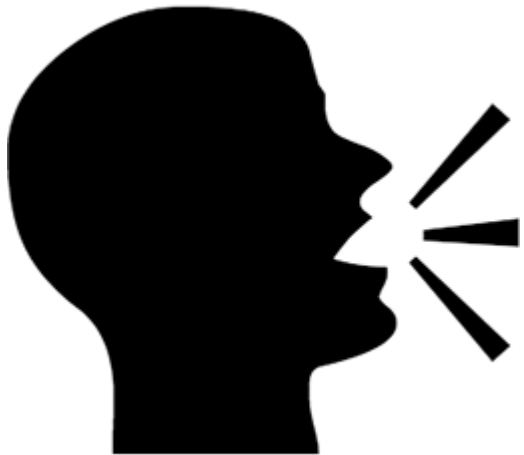
- Teorie systémů – negativní entropie, uspořádanost (termodynamický koncept)
- Kybernetika – (auto)organizace, struktura, řízení

Kvantitativní - míra určitosti (jistoty, rozlišení, uspořádanosti) přenášené zprávy (srovnávána s neurčitostí u příjemce) (např. Claude Shannon)

Kvalitativní – strukturovanost systému

# Sémantická a strukturní informace

- I. jako sdělení
  - Zdroj – přenosový kanál – příjemce

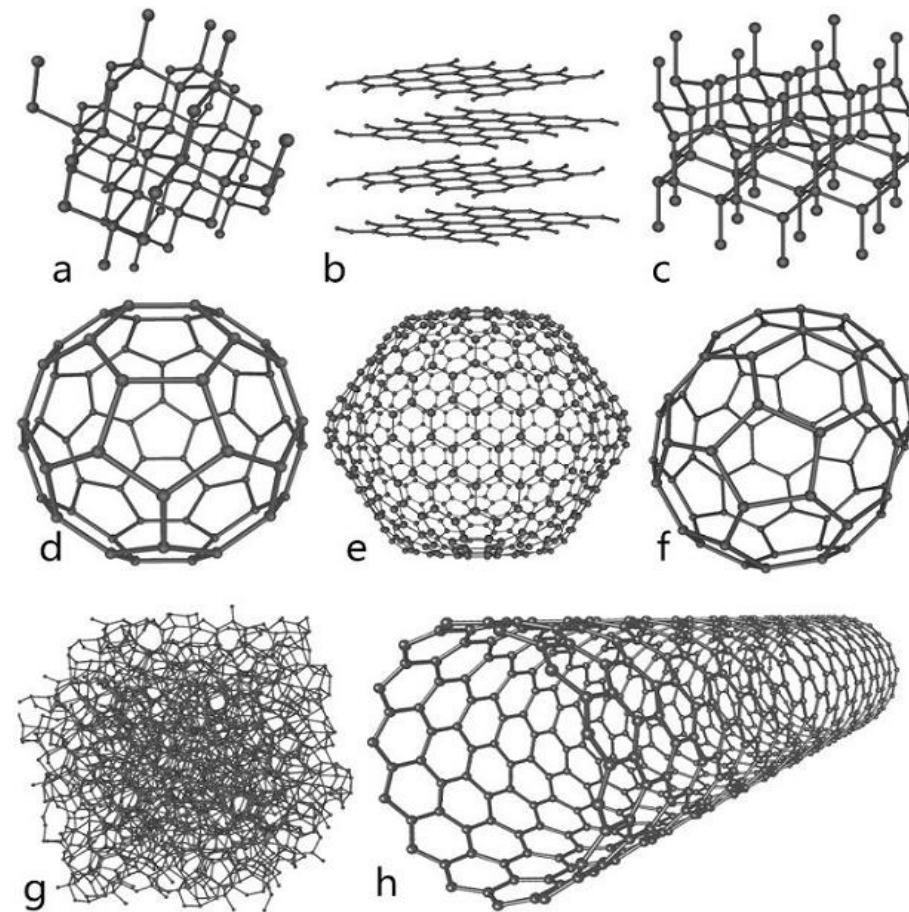


# Sémantická a **strukturní** informace

- I. jako uspořádání, struktura o sobě

Několik příkladů rozmanitosti struktur z atomů uhlíku: a/ diamant, b/ grafit (tuha), c/ minerál lonsdaleit, d/ C60 – buckyball, e/ sférický fulleren C540, f/ fulleren C70, g/ amorfny uhlík, h/ jednovrstevná uhlíková nanotrubička (může být i z miliona atomů). Kredit: Michael Ströck

<http://www.osel.cz/5174-buckyballs-ve-vzdalene-mlhovine.html>



# Sémantická a strukturní informace

Sex po telefonu

vs.

sex



Žádný obrázek, to by také byla opět jenom sémantická informace.