

10 интересных фактов из России

Tereza Kopecská –
383106

1. Оренбургский пуховый платок

- ОДИН ИЗ СИМВОЛОВ России
- из козьего пуха
- всегда определяют его тонкость - проходит ли изделие через обручальное кольцо



2. Московский государственный университет

- в октябре 2015 был избран лучшим университетом в средней и восточной Европе



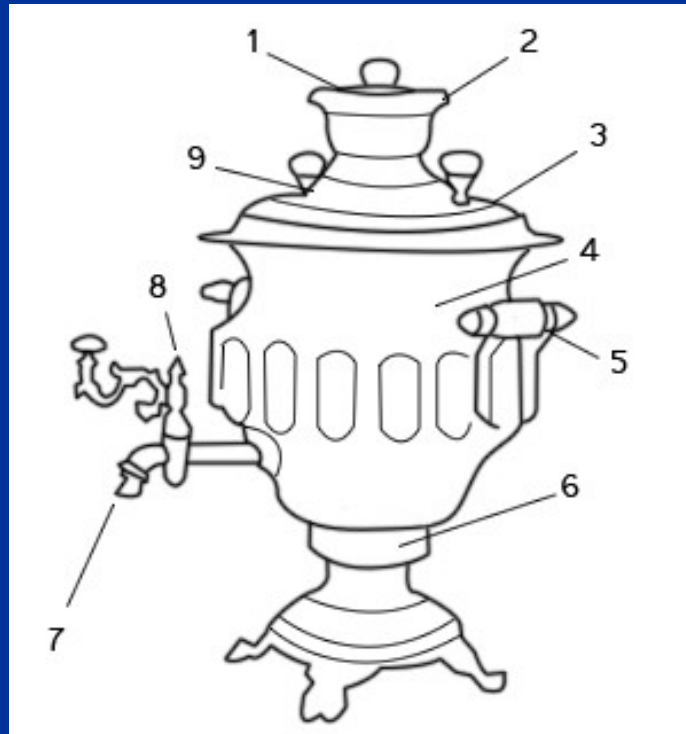
3. Православная свадьба

- молодожёны дадут друг другу кольцо и потом бывают коронованы



4. Система самовара

- несмотря на разнообразие форм, все самовары устроены одинаково



5. Количество водки

- в 2014 году в России изготовили 666 миллионов литров водки



6. АвтоВАЗ

- крупнейший производитель автомобилей в России
- в ноябре 2015 производили новый вид автомобиля Лада XRAY



7. Железнодорожные рельсы

- российские рельсы шире, чем чешские
- российские = 1520 мм
- чешские = 1435 мм



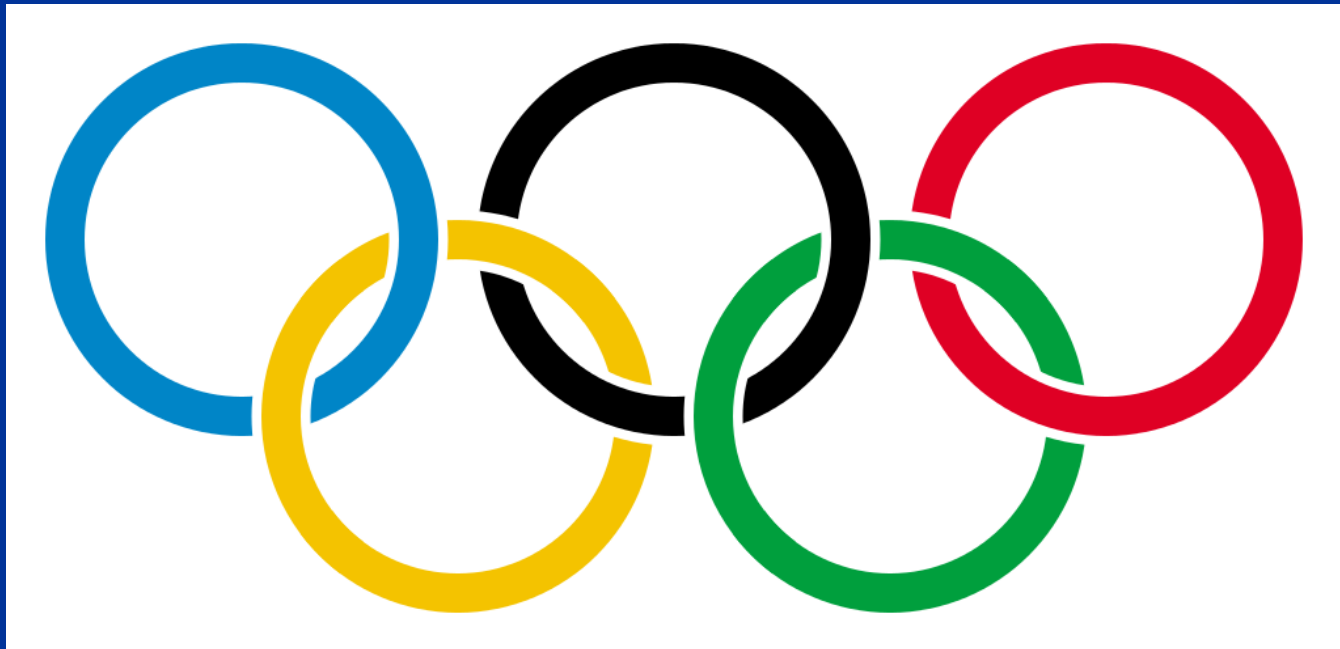
8. Балет

- в 20 веке стал классический балет очень популярным благодаря русской балетной школе
- сейчас в Чехии выступают два русские балетные ансамбля – Royal Russian Ballet и St. Petersburg Festival Ballet



9. Олимпийские игры

- в России прошли двои Олимпийские игры
- 1980 – Москва (летние)
- 2014 – Сочи (зимние)



10. Сибирские этники

- в Сибири живёт более 30 этник
- они имеют собственные языки
- они практикуют традиционный шаманизм



Источники информации и картинок:

- www.ru.wikipedia.org
- www.cs.wikipedia.org
- www.novinky.cz
- www.vk.com