

**System**

# Definice systému

- Étienne Bonnot de Condillac

System je to, co  
umožňuje lidskému  
duchu pochopit  
souvislost



# Definice systému

- **Ludwig von Bertalanffy**



System je  
souhrn prvků  
ve vzájemné  
interakci...

...ale není redukovatelný  
na jejich prostý součet, či  
součet jejich vlastností.

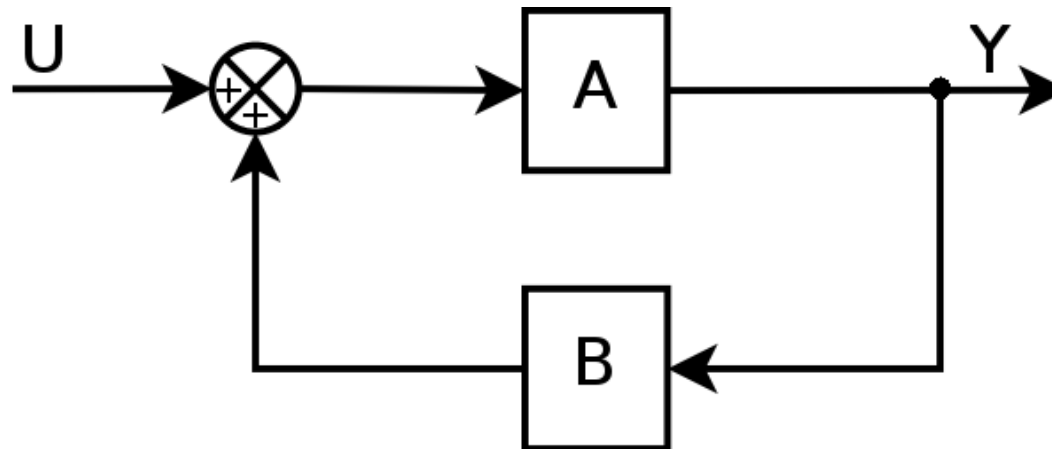
# Klasifikace systémů

Podle

- časových charakteristik
  - statické
  - dynamické
- vazby na okolí
  - uzavřené
  - otevřené
- regulačních schopností
  - stabilní
  - nestabilní

# Zpětnovazební systémy

- Zpětná vazba
  - kladná
  - záporná



→

System s autoregulací



# Struktura



Evropa 1815

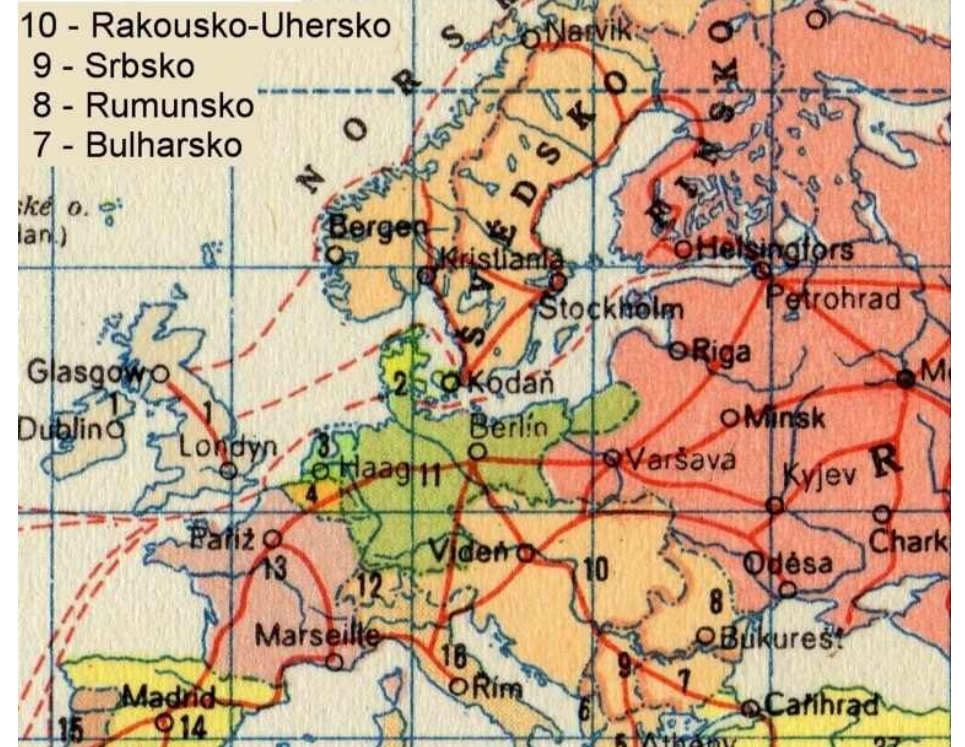
**Go wollten unsere Feinde Europa nach dem Kriege gefaktten.**

This map shows Europe divided into 15 numbered regions, representing the territorial ambitions of various powers after the Napoleonic Wars. A legend on the right lists the powers: 1. Preussien, 2. Oesterreich, 3. Preussien, 4. Preussien, 5. Preussien, 6. Preussien, 7. Preussien, 8. Preussien, 9. Preussien, 10. Preussien, 11. Preussien, 12. Preussien, 13. Preussien, 14. Preussien, 15. Preussien. The map includes labels for major cities and geographical features like the North Sea and the Baltic Sea.



THE ETHNIC GROUPS OF AUSTRIA-HUNGARY IN 1910

## Evropa 1914





**Informace**

# Informace ve vědách

- Teorie systémů – negativní entropie, uspořádanost (termodynamický koncept)
- Kybernetika – (auto)organizace, struktura, řízení

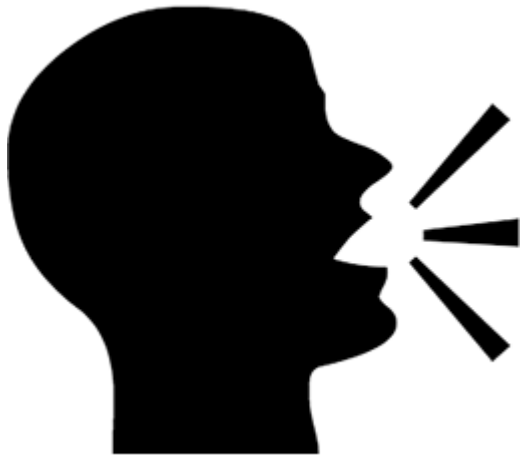
Kvantitativní - míra určitosti (jistoty, rozlišení, uspořádanosti) přenášené zprávy (srovnávána s neurčitostí u příjemce) (např. Claude Shannon)

Kvalitativní – strukturovanost systému



# Sémantická a strukturní informace

- I. jako sdělení
  - Zdroj – přenosový kanál – příjemce

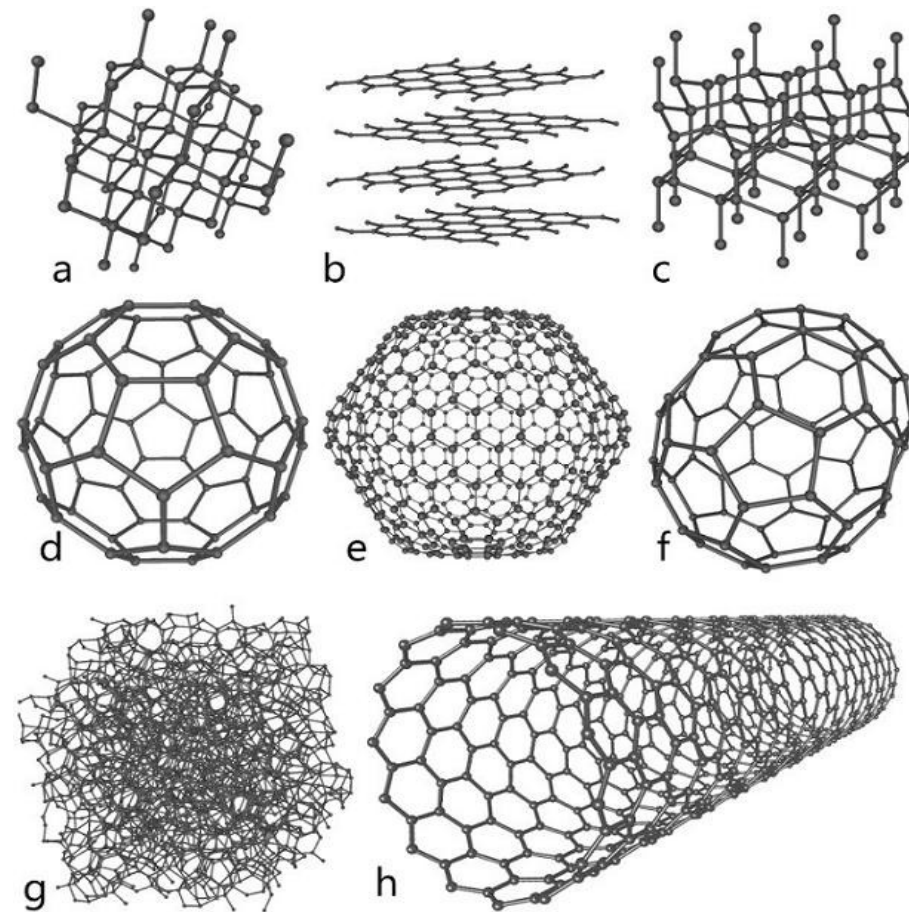


# Sémantická a **strukturní** informace

- I. jako uspořádání, struktura o sobě

Několik příkladů rozmanitosti struktur z atomů uhlíku: a/ diamant, b/ grafit (tuha), c/ minerál lonsdaleit, d/ C60 – buckyball, e/ sférický fulleren C540, f/ fulleren C70, g/ amorfny uhlík, h/ jednovrstevná uhlíková nanotrubička (může být i z miliona atomů). Kredit: Michael Ströck

<http://www.osel.cz/5174-buckyballs-ve-vzdalene-mlhovine.html>



# Sémantická a strukturní informace

Sex po telefonu

vs.

sex



Žádný obrázek, to by také byla opět jenom sémantická informace.