

**System**

# Definice systému

- Étienne Bonnot de Condillac

System je to, co  
umožňuje lidskému  
duchu pochopit  
souvislost



# Definice systému

- **Ludwig von Bertalanffy**



System je  
souhrn prvků  
ve vzájemné  
interakci...

...ale není redukovatelný  
na jejich prostý součet, či  
součet jejich vlastností.

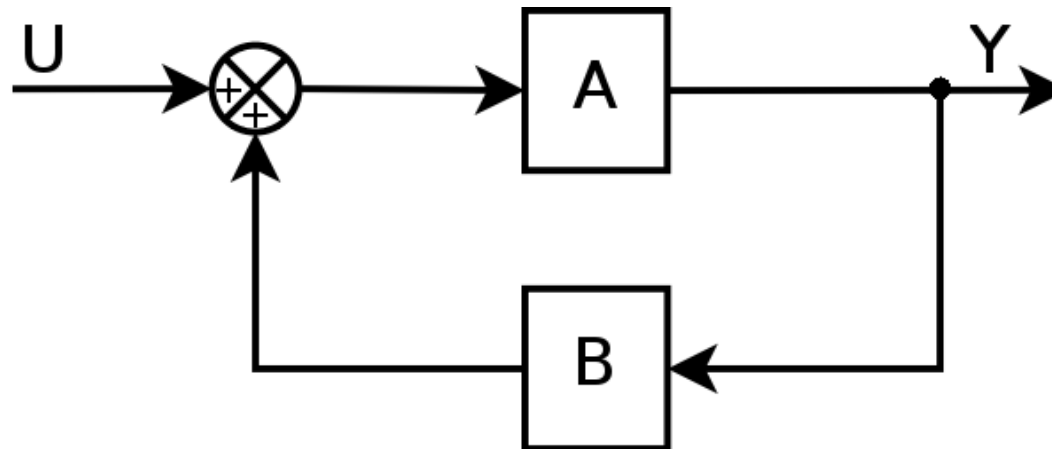
# Klasifikace systémů

Podle

- časových charakteristik
  - statické
  - dynamické
- vazby na okolí
  - uzavřené
  - otevřené
- regulačních schopností
  - stabilní
  - nestabilní

# Zpětnovazební systémy

- Zpětná vazba
  - kladná
  - záporná



→

System s autoregulací

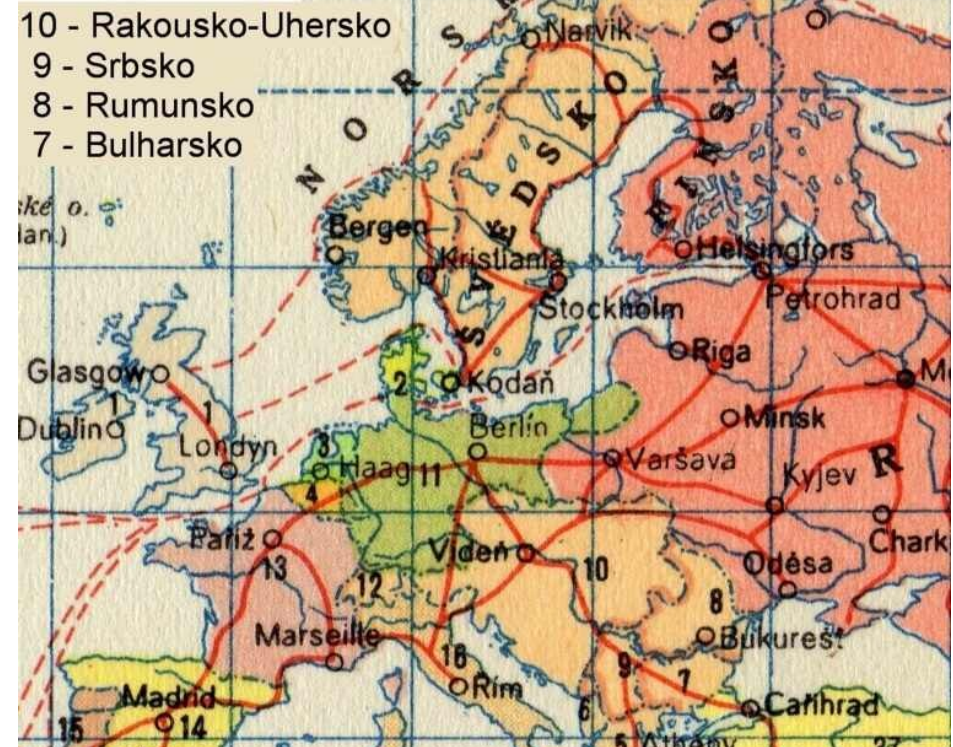


# Struktura



Evropa 1815

## Evropa 1914



**Go wollten unsere Feinde Europa nach dem Kriege gefaktten.**

1. Deutschland  
2. Frankreich  
3. Belgien  
4. Dänemark  
5. Schweden  
6. Norwegen  
7. Finnland  
8. Polen  
9. Litauen  
10. Letland  
11. Estland  
12. Rumänien  
13. Serbien  
14. Kroatien  
15. Ungarn  
16. Tschechien  
17. Slowakei  
18. Österreich  
19. Schweiz  
20. Türkei



**Informace**

# Informace ve vědách

- Teorie systémů – negativní entropie, uspořádanost (termodynamický koncept)
- Kybernetika – (auto)organizace, struktura, řízení

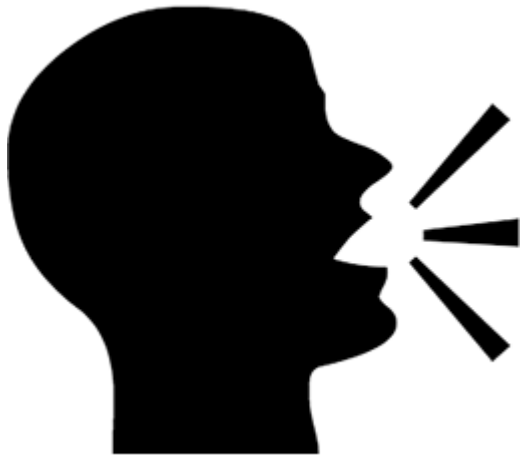
Kvantitativní - míra určitosti (jistoty, rozlišení, uspořádanosti) přenášené zprávy (srovnávána s neurčitostí u příjemce) (např. Claude Shannon)

Kvalitativní – strukturovanost systému



# Sémantická a strukturní informace

- I. jako sdělení
  - Zdroj – přenosový kanál – příjemce

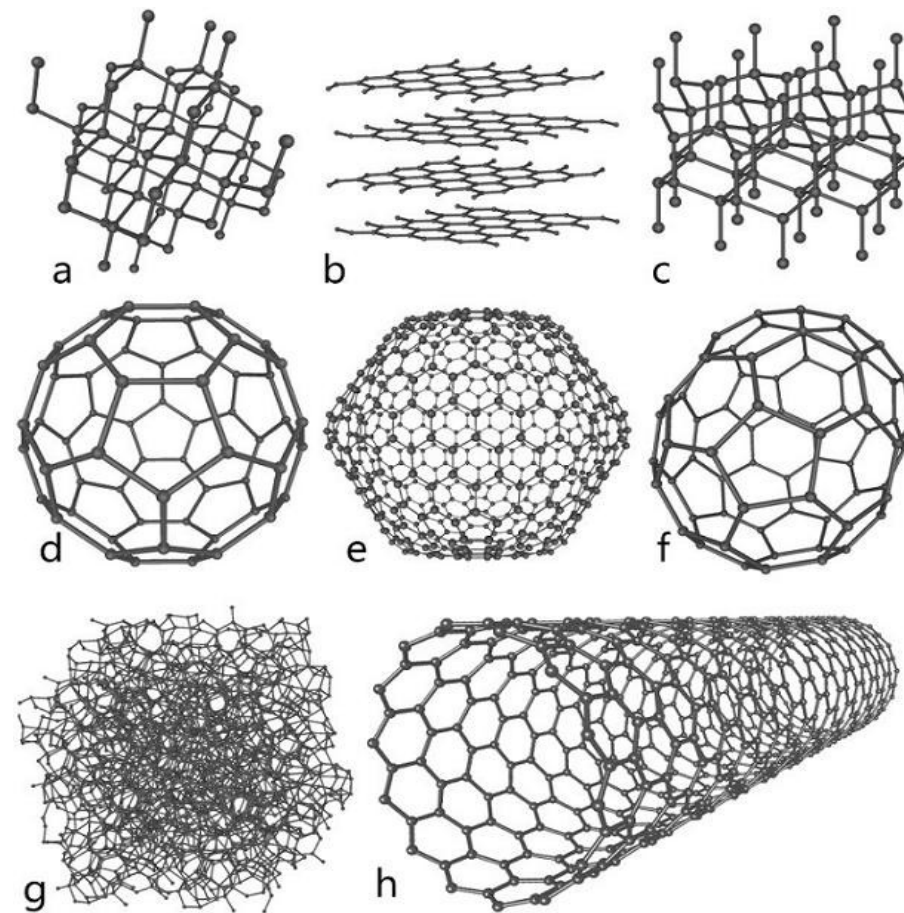


# Sémantická a **strukturní** informace

- I. jako uspořádání, struktura o sobě

Několik příkladů rozmanitosti struktur z atomů uhlíku: a/ diamant, b/ grafit (tuha), c/ minerál lonsdaleit, d/ C60 – buckyball, e/ sférický fulleren C540, f/ fulleren C70, g/ amorfny uhlík, h/ jednovrstevná uhlíková nanotrubička (může být i z miliona atomů). Kredit: Michael Ströck

<http://www.osel.cz/5174-buckyballs-ve-vzdalene-mlhovine.html>



# Sémantická a strukturní informace

Sex po telefonu

vs.

sex



Žádný obrázek, to by také byla opět jenom sémantická informace.