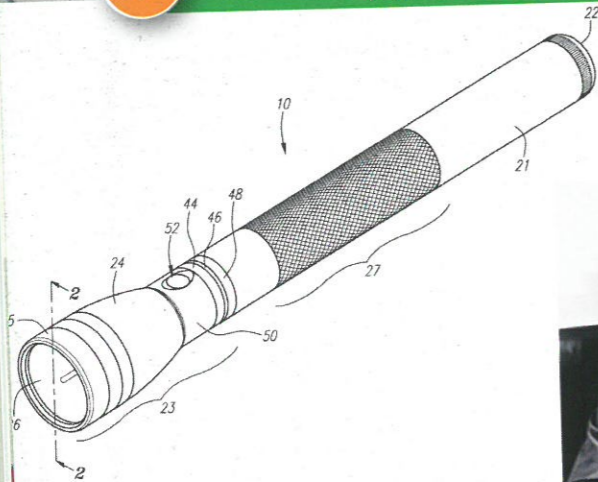




1) „AMERIČKI SAN“ HRVATA TONYJA



originalan nacrt svjetiljke *MagLite*



Anthony Maglica



Anthony (Tony) Maglica rođen je 1930. godine u New Yorku. Odrastao je u Hrvatskoj, na otoku Zlarinu. Godine 1950. vratio se u Ameriku. Imao je malo novca i slabo je govorio engleski. U šupi iza kuće izrađivao je dijelove za avione i automobile. Danas ima *Mag Instrument*, vlastitu tvornicu za izradu svjetiljki. *Wall Street Journal* nazvao je *MagLite* „Caddillacom među svjetiljkama“. Ona je standardni dio opreme američkih policajaca. Jednom davno jedna zlarinska djevojka rekla je za Tonyja da „od njega neće biti ništa, samo harmonikaš“, a postao je jedan od 400 najbogatijih ljudi u Americi. Kaže: „Uvik treba imati *hope*.“

Odgovorite na pitanja.

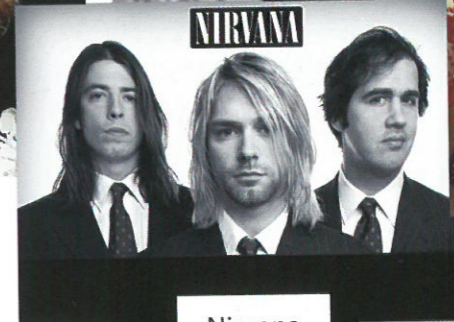


- Gdje se rodio Anthony Maglica?
- Gdje je živio do 1950. godine?
- Je li dobro govorio engleski kada se vratio u Ameriku?
- Što proizvodi tvornica *Mag Instrument*?
- Je li Anthony Maglica uspješan poslovni čovjek?

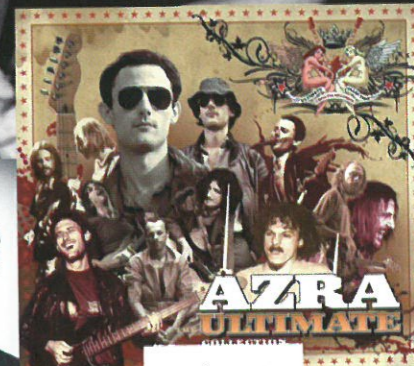
2) KAKO JE CHRIS POSTAO KRIST



Krist Novoselić



Nirvana



Azra

Chris Anthony Novoselic (Novoselić), američki glazbenik, gitarist koji je s Kurtom Cobainom osnovao poznatu *grunge*-skupinu *Nirvana*, rođen je u Americi. Njegovi roditelji su hrvatski iseljenici. Živio je i u Hrvatskoj: roditelji, zabrinuti za svojeg depresivnog tinejdžera, poslali su ga k rođacima u Zadar. Tako je 1980. godine Chris pohađao gimnaziju u Zadru i slušao hrvatsku rock-skupinu *Azra*, koja ga je inspirirala. Iz poštovanja prema hrvatskim korijenima 1993. godine promijenio je ime Chris u Krist. Tečno govori hrvatski.

Izaberite točan odgovor.



Krist Novoselić je američki:

- a) glazbenik
- b) slikar
- c) glumac

Kristovi roditelji su:

- a) poljski iseljenici
- b) slovenski iseljenici
- c) hrvatski iseljenici

Krist je pohađao gimnaziju u:

- a) Zagrebu
- b) Zadru
- c) Splitu

On govori hrvatski:

- a) dobro govori
- b) loše govori
- c) ne govori uopće