

Ćwiczenie 2

Uzupełnij według wzoru.

Wzór: dziadek i babcia to dziadkowie.

Ojciec i _____ to rodzice.
 _____ i siostra to rodzeństwo.
 Rodzice i dzieci to _____ .
 Syn i _____ to dzieci.
 _____ i _____ to państwo młodzi.

Ćwiczenie 14

Kto w twoim domu robi zakupy? _____
 pierze? _____
 gotuje? _____
 sprząta? _____
 prasuje? _____
 najczęściej zarabia? _____
 robi największy bałagan? _____
 decyduje o wszystkim? _____

Ćwiczenie 8

Uzupełnij tabelę.

♂	♀
noworodek	
niemowlę	
dziecko	
chłopiec	
chłopak	
(nastolatek)	
młody mężczyzna	
mężczyzna	
w średnim wieku	
stary mężczyzna	

Biernik

1. Proszę napisać poprawną formę.

0. Mam (siostra) *siostrę*.
1. Czy masz (córka)
2. On ma (żona)
3. Czy macie (babcia)
4. Oni mają (mała córka)
5. Ja mam (stara babcia)
6. On ma (młoda żona)
7. Mamy (mała siostra)
8. Masz (dobra matka)

2. Proszę napisać poprawną formę.

0. Ona ma (brat i siostra) *siostrę i brata*.
1. Oni mają (syn)
2. My mamy (dziadek)
3. Mam (brat)
4. Czy masz (żona)
5. Czy macie (babcia i dziadek)
6. Ona ma (mąż)
7. Marta ma (syn i córka)
8. Moja siostra ma (dziecko)

54

Zadanie domowe.

Proszę krótko opisać swoją rodzinę.

POLSKIE LICZEBNIKI (1-20)

Ile to jest?

Przykład: $20 - 1 =$ *dziewiętnaście*

- 1) $19 + 9 =$
- 2) $26 - 6 =$
- 3) $13 + 6 =$
- 4) $25 - 5 =$
- 5) $17 + 5 =$
- 6) $29 - 9 =$
- 7) $9 - 9 =$
- 8) $24 + 5 =$
- 9) $9 + 8 =$
- 10) $22 + 7 =$
- 11) $25 + 3 =$
- 12) $17 + 2 =$
- 13) $2 + 14 =$
- 14) $15 - 5 =$
- 15) $10 + 13 =$
- 16) $8 + 6 =$
- 17) $15 + 6 =$
- 18) $24 + 4 =$
- 19) $29 - 2 =$
- 20) $5 + 9 =$

Ile to kosztuje?

Przykład: *Mąka (4 zł) = cztery złote*

Bagietka (1 zł) = złoty

Czekolada mleczna (3 zł) = złote

Kawa (7 zł) = złotych

Trzy chleby (9 zł) = złotych

Cztery butelki wody mineralnej (11 zł) = złotych

Dwa opakowania zielonej herbaty (16 zł) = złotych

Butelka wina (25 zł) = złotych

Tort urodzinowy (29 zł) = złotych

Ćwiczenie 4 103A6

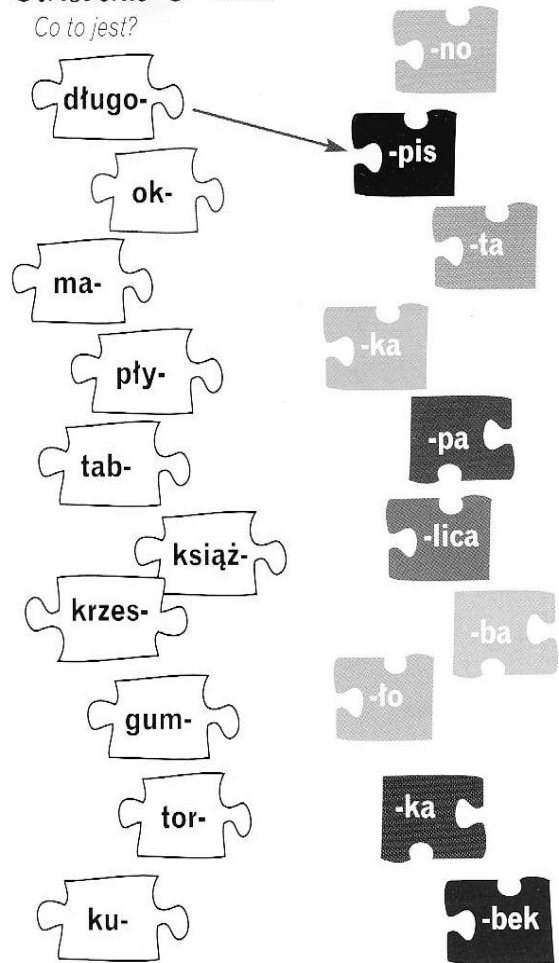
Co to jest?



tablica	<u>torba</u>
komórka	klucz
stół	zeszyt
książka	krzesło
długopis	kubek
okno	ołówek
kubek	komórka
zeszyt	płyta
książka	kubek
okno	tablica
tablica	nauczycielka
torba	kubek
pytanie	płyta

Ćwiczenie 5 103A6

Co to jest?



POLSKI KROK PO KROKU. A1, s. 22

Ćwiczenie 1 103C2

on? ona? ono?

książka /, zeszyt, długopis, tablica, krzesło, stół, ołówek, gumka, okno, klucz, kubek, komórka, płyta CD, torba, mapa, segregator, ćwiczenie

ON	ONA	ONO
	książka	

POLSKI KROK PO KROKU. A1, s. 24

Kim jesteś?

Narzędnik liczby pojedynczej i mnogiej

I. Proszę wybrać słowo z ramki i odpowiedzieć na pytania.

**sportowcem * architekt * nauczycielką * aktor * kucharzem * kierowca
* pielęgniarką * lekarz * dziennikarka * dentystką * policjantem * piosenkarką**

Kim on jest?



sportowcem

.....

Kto to jest?



lekarz

.....

1. Kim ona jest?



.....

2. Kto to jest?



.....

3. Kto to jest?



4. Kim on jest?



5. Kim ona jest?



6. Kim on jest?



7. Kto to jest?



8. Kto to jest?



9. Kim ona jest?



10. Kim ona jest?



II. Proszę wybrać z ramki odpowiedni rzeczownik z przymiotnikiem i odpowiedzieć na pytania.

wysoki turysta * znana dziennikarka
* dobry aktor * popularna piosenkarka
* ładna pani * zła dentystka

znaną dziennikarką * ładną panią
* złą dentystką * miłymi policjantami
* atrakcyjnymi dziewczynami * małymi
dziećmi * dobrym aktorem

PRZYKŁAD:



Kto to jest?

To jest znana dziennikarka.



Kim ona jest?

Ona jest znaną dziennikarką.



1. Kto to jest?

.....



2. Kim ona jest?

.....



3. Kto to jest?

.....



4. Kto to jest?

.....



5. Kim on jest?

.....



6. Kim ona jest?

.....



7. Kto to jest?

.....



8. Kim one są?

.....



9. Kto to jest?

.....



10. Kim oni są?

.....



11. Kim one są?

.....

VIII. Proszę uzupełnić tekst odpowiednimi formami narzędnika liczby pojedynczej.

PRZYKŁAD:

Ja interesuję się filmem i malarstwem (film, malarstwo).

Maria jest bardzo (1) (dobra studentka). Ona studiuje literaturę i historię. Interesuje się (2) (malarstwo włoskie) i (3) (język francuski), ponieważ jej chłopak jest (4) (Francuz). On ma na imię Pierre i studiuje w Polsce. Jest (5) (miły chłopak) i interesuje się (6) (muzyka jazzowa).

IX. Proszę uzupełnić tekst odpowiednimi formami narzędnika liczby pojedynczej.

PRZYKŁAD:

Ania jest ładną dziewczyną (ładna dziewczyna).

Ania jest (1) (koleżanka) Dominiki. Ania i Dominika chodzą razem do szkoły. Ania jest (2) (wysoka brunetka), a Dominika jest (3) (niska blondynka). Ania interesuje się (4) i (matematyka, biologia), a Dominika interesuje się (5) i (historia, literatura). Ania do szkoły jeździ (6) (tramwaj), a Dominika jeździ (7) (autobus). Ania na śniadanie pije zawsze herbatę z (8) (cytryna), a Dominika herbatę z (9) (miód). Tata Ani jest (10) (architekt), a tata Dominiki (11) (lekarz).

X. Czym oni jadą? Proszę wybrać słowa z ramki i uzupełnić zdania.

tramwajem * metrem * autobusem * ciężarówką * pociągiem
* rowerem * taksówką

PRZYKŁAD:



Oni jadą autobusem.

.....



1. Ty jedziesz



2. One jadą



3. Ja jadę



4. Wy jedziecie



5. My jedziemy



6. Ona jedzie

Słownictwo

Ortografia

1 Proszę wpisać brakujące litery.

Przykład: Brat i siostra to ro *d. z e k* stwo.

Matka i ojciec to ro ... i ... e.

Syn i córka to d ... i

Mąż i żona to ma ... e ... stwo.

2 Proszę dopasować słowa z kolumny 1 – 10 do słów z kolumny a – j.

Przykład: brat ojca — wujek

- | | |
|-------------------|---------------|
| 1. siostra matki | a) wnuk |
| 2. żona ojca | b) prababcia |
| 3. matka ojca | c) matka |
| 4. córka wujka | d) pradziadek |
| 5. ojciec ojca | e) kuzyn |
| 6. ojciec dziadka | f) kuzynka |
| 7. syn cioci | g) dziadek |
| 8. matka dziadka | h) ciocia |
| 9. syn syna | i) babcia |
| 10. córka syna | j) wnuczka |

3 Proszę dopasować liczby z kolumny A do B.

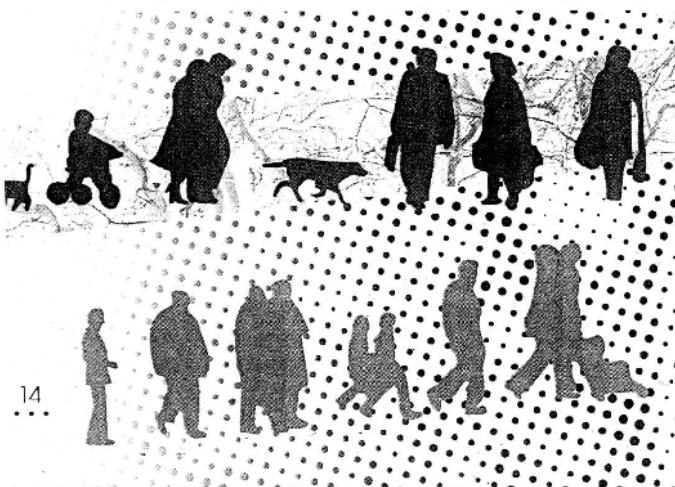
A	B
145	czterdzieści sześć
78	sto czterdzieści pięć
12	trzydzieści dziewięć
39	dwanaście
46	siedemdziesiąt osiem
199	sześćdziesiąt
27	sto dziewięćdziesiąt dziewięć
60	osiemdziesiąt osiem
88	dwadzieścia siedem
101	sto jeden

Ortografia

4 Ile to jest? Proszę wpisać słownie kwotę.

Przykład:

1	PLN	35.00
	kwota słownie	trzydzieści pięć PLN
2	PLN	80.00
	kwota słownie	
3	PLN	70.00
	kwota słownie	
4	PLN	45.00
	kwota słownie	
5	PLN	120.00
	kwota słownie	
6	PLN	30.00
	kwota słownie	
7	PLN	111.00
	kwota słownie	
8	PLN	150.00
	kwota słownie	
9	PLN	199.00
	kwota słownie	
10	PLN	164.00
	kwota słownie	



5 Kim on / ona jest z zawodu? Proszę dopasować słowa do zdań.

pisarz dziennikarka nauczyciel aktorka
gospodyni domowa urzędnik ✓kelner

Przykład: On pracuje w restauracji. – *kelner*

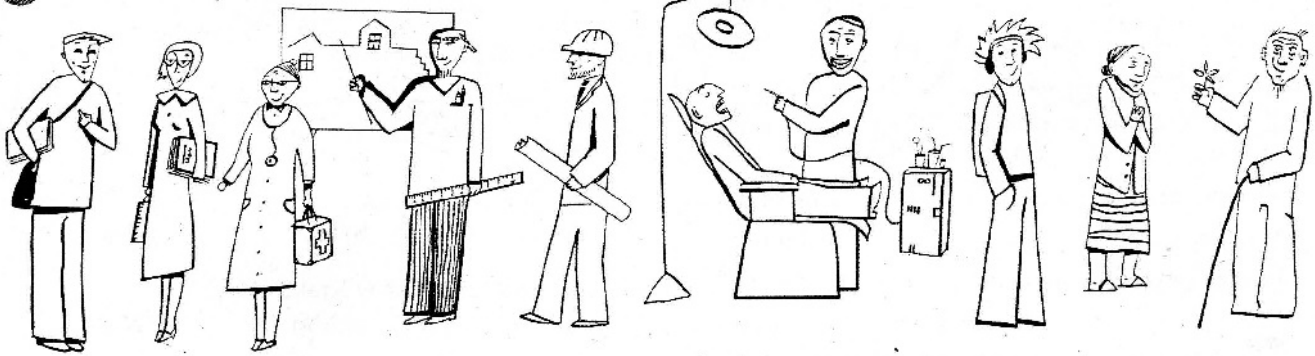
1. On pracuje w szkole. –
2. Ona pisze artykuły do gazety. –
3. On pisze książki. –

4. Ona pracuje w domu. –
5. On pracuje w biurze. –
6. Ona gra w filmach. –

lekcja

4

6



Paweł
.....
.....
.....
.....
.....
.....
.....
.....

A. Proszę uzupełnić tekst.

Mam na imię Paweł, mam 25 lat, jestem *studentem*..... i studiuje w Krakowie na uniwersytecie. Moja siostra ma na imię Katarzyna. Ma 32 lata i jest świetną nauczycielką. Pracuje w szkole języków obcych. Nasza ma na imię Anna. Ona ma 54 lata i jest dobrą Pracuje w szpitalu. Nasz ojciec ma na imię Jerzy, ma 57 lat, jest świetnym architektem i ma prywatną Mój ojciec ma brata. On ma na imię Bogdan. Wujek Bogdan ma 50 lat i jest inżynierem. Mieszka i w Warszawie. Wujek Bogdan ma żonę. Ona ma na imię Maria. Ciocia Maria ma 45 lat, jest dentystką i ma gabinet. Oni mają jedno dziecko. Mój kuzyn ma na imię Mariusz, ma 17 lat, jest uczniem i chodzi do liceum w Warszawie. Nasza babcia ma na imię Alina, ma 76 lat i jest Nasz dziadek też jest emerytem. On ma na imię Jan i ma 79 lat.

Moje czy twoje Zaimek

I. Proszę wybrać poprawną formę zaimka.

PRZYKŁAD:

<i>Ten szalik jest</i>	twój	<i>twoja</i>	<i>twoje</i>	.
1. Ten sweter jest	mój	moje	moja	.
2. Ta książka jest	twoja	twój	twoje	.
3. Ta płyta jest	wasz	wasze	wasza	.
4. Ten dom jest	nasze	nasza	nasz	.
5. To ciastko jest	moje	moja	mój	.
6. To jabłko jest	wasz	wasze	wasza	.
7. Ten długopis jest	twoja	twój	twoje	.
8. Ta kawa jest	mój	moje	moja	.

II. Proszę wpisać odpowiednią formę zaimka.

PRZYKŁAD:

Ten samochód jest mój (ja).

1. Ten telefon jest (on).
2. Ta czapka jest (ty).
3. Ta zupa jest (ona).
4. Te lody są (one).
5. Ten plecak jest (my).
6. To pióro jest (ona).
7. Ta książka jest (wy).
8. To zdjęcie jest (my).
9. Ten rower jest (ja).
10. Ta herbata jest (ja).

III. Proszę wybrać poprawną formę.

PRZYKŁAD:

	<u>Czyja</u>	Czyj	Czyje	jest ta herbata?
1.	Czyj	Czyja	Czyje	jest to wino?
2.	Czyje	Czyja	Czyj	jest ta legitymacja?
3.	Czyje	Czyja	Czyj	jest ten klucz?
4.	Czyja	Czyj	Czyje	jest ta łyżeczka?
5.	Czyj	Czyje	Czyja	jest to mleko?
6.	Czyja	Czyje	Czyj	jest ten deser?

IV. Proszę ułożyć pytania do podkreślonych zaimków.

PRZYKŁAD:

Ta torebka jest moja.

*Czyja jest ta **torebka**?*

1. Ten **pies** jest ich.
.....?
2. To **dziecko** jest nasze.
.....?
3. Ta **zupa** jest moja.
.....?
4. Ta **sukienka** jest jej.
.....?
5. Ten **ołówek** jest jego.
.....?
6. To **piwo** jest twoje.
.....?

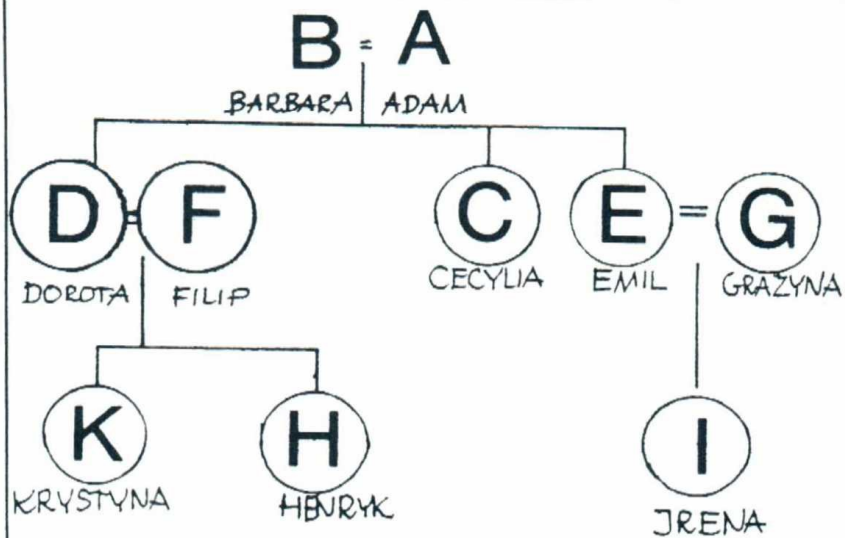
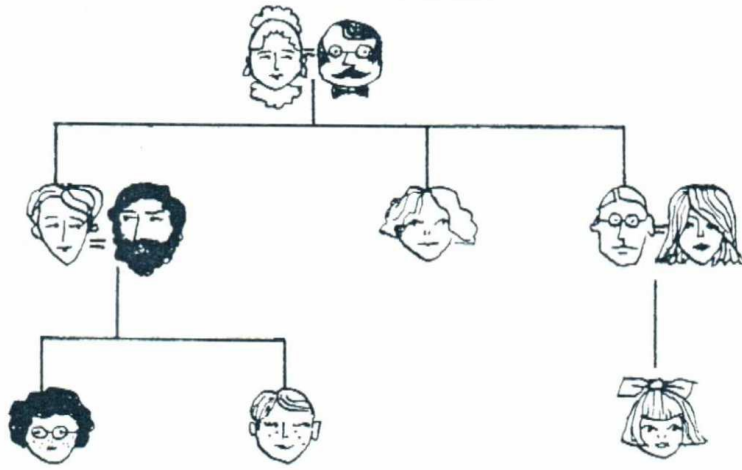
V. Proszę wstawić właściwy zaimek: **mój, twój** itd. lub **swój, swoja**, w odpowiedniej formie.

PRZYKŁAD:

Mam wspaniałego męża. Mój mąż jest dobry.

Jerzy sprząta swój pokój.

1. Marek ma pokój.
2. Tomek ma siostrę. siostra studiuje anglistykę.
3. Byli ze dzieckiem nad morzem.
4. Tomek pojechał ze bratem do Paryża.
5. Maria miała długą, czarną suknię. suknia była piękna.
6. Paweł kocha żonę.
7. Maria często myśli o córce.
8. To jest Krystyna. syn jest bardzo miły.
9. To są państwo Bednarscy. dom jest bardzo duży.
10. Michał był ze dziewczyną w kinie.



- AB → H Adam i Barbara mówią: Henryk to nasz wnuczek.
- H → A Henryk mówi: Adam to mój dziadek
- H → B Henryk mówi: Barbara to moja babcia.
- F → D
- I → BA
- D → I
- D → H
- A → E
- B → I
- B → C
- H → I
- E → G
- D → C
- A → B