

System

Část a celek



Definice systému

- Étienne Bonnot de Condillac

System je to, co
umožňuje lidskému
duchu pochopit
souvislost



Definice systému

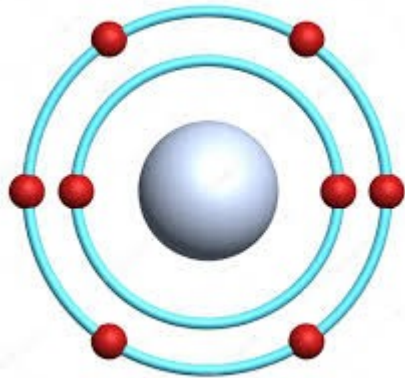
- **Ludwig von Bertalanffy**



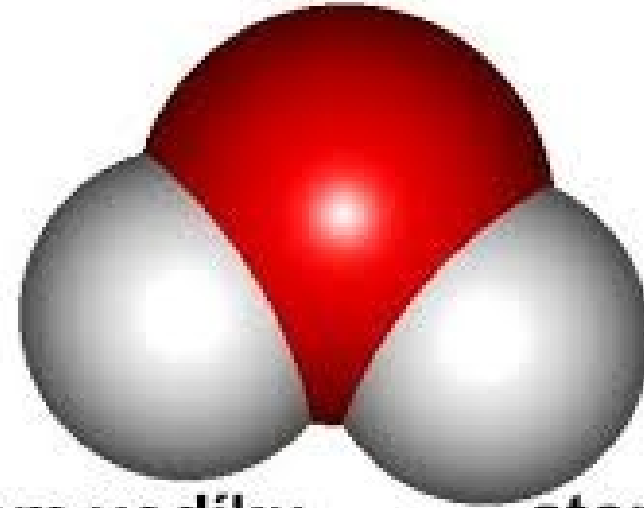
System je
souhrn prvků
ve vzájemné
interakci...

...ale není redukovatelný
na jejich prostý součet, či
součet jejich vlastností.

Směs a systém



atom kyslíku



atom vodíku

atom vodíku



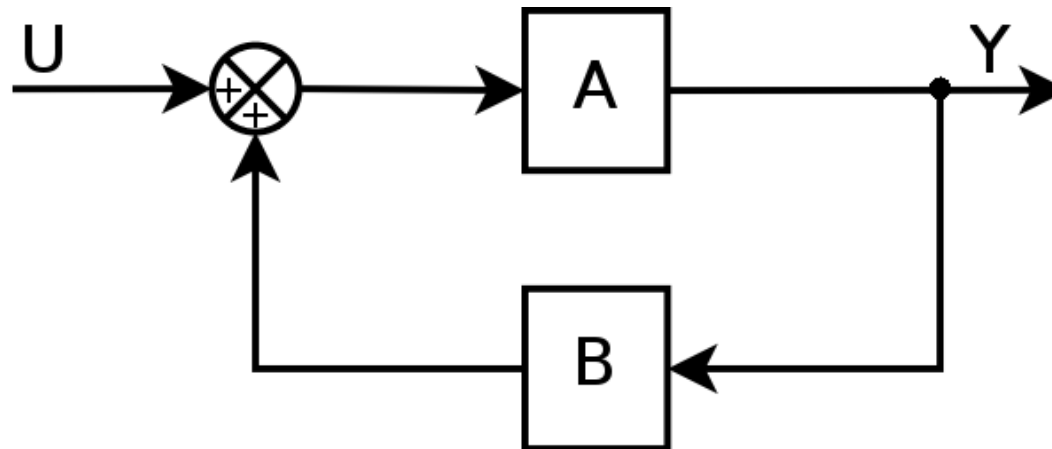
Klasifikace systémů

Podle

- časových charakteristik
 - statické
 - dynamické
- vazby na okolí
 - uzavřené
 - otevřené
- regulačních schopností
 - stabilní
 - nestabilní

Zpětnovazební systémy

- Zpětná vazba
 - kladná
 - záporná



→

System s autoregulací

Klasifikace systémů

Podle

- časových charakteristik
 - statické
 - dynamické
- vazby na okolí
 - uzavřené
 - otevřené
- regulačních schopností
 - stabilní
 - nestabilní



zpětnovazební

Evoluce
(události, nevratnost, čas)

Struktura



Evropa 1815

Go wollten unsere Feinde Europa nach dem Kriege gefaktten.

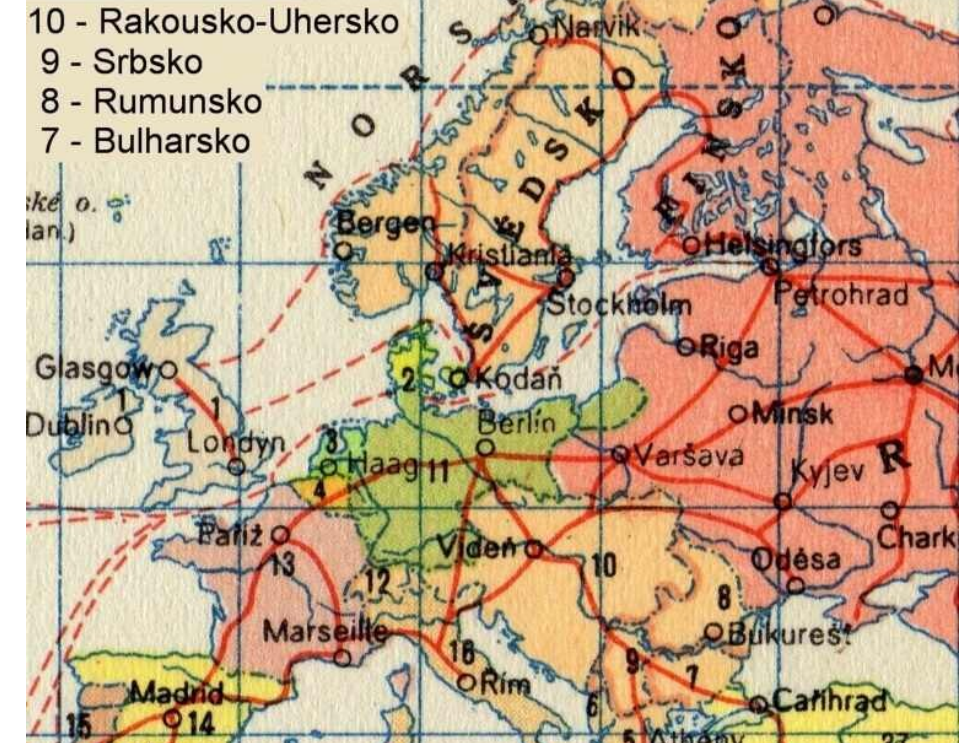
A map of Europe with 15 numbered regions, likely representing the 'Big Five' powers and their spheres of influence. The legend indicates the following regions:

- 1. Preussien
- 2. Österreich
- 3. Frankreich
- 4. England
- 5. Russland
- 6. Schweden
- 7. Dänemark
- 8. Portugal
- 9. Spanien
- 10. Neapel
- 11. Sizilien
- 12. Griechenland
- 13. Türkei
- 14. Persien
- 15. China

The map is accompanied by a legend and several columns of text in German, which appear to be a historical document or a set of instructions related to the map's content.



Evropa 1914



- 10 - Rakousko-Uhersko
- 9 - Srbsko
- 8 - Rumunsko
- 7 - Bulharsko

Informace

Informace ve vědách

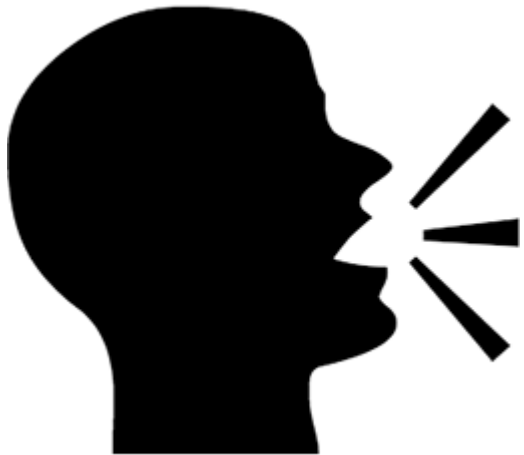
- Teorie systémů – negativní entropie, uspořádanost (termodynamický koncept)
- Kybernetika – (auto)organizace, struktura, řízení

Kvantitativní - míra určitosti (jistoty, rozlišení, uspořádanosti) přenášené zprávy (srovnávána s neurčitostí u příjemce) (např. Claude Shannon)

Kvalitativní – strukturovanost systému

Sémantická a strukturní informace

- I. jako sdělení
 - Zdroj – přenosový kanál – příjemce



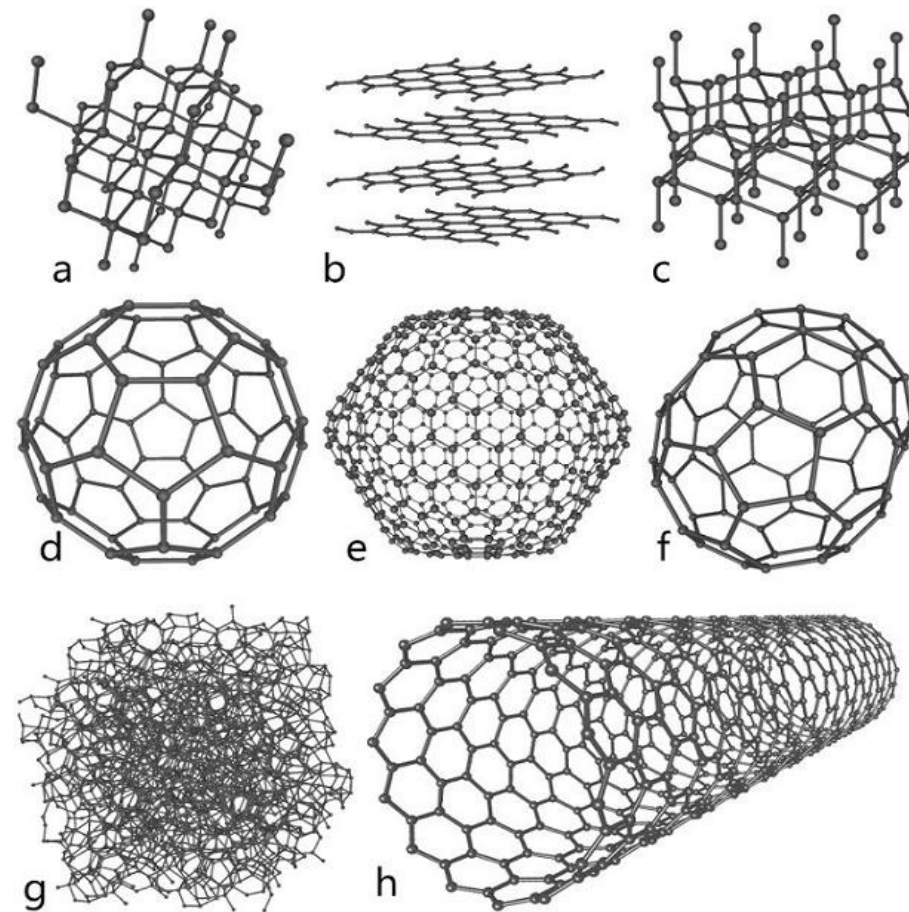
Sémantická a **strukturní** informace

- I. jako uspořádání, struktura o sobě

Několik příkladů rozmanitosti struktur z atomů uhlíku: a/ diamant, b/ grafit (tuha), c/ minerál lonsdaleit, d/ C60 – buckyball, e/ sférický fulleren C540, f/ fulleren C70, g/ amorfní uhlík, h/ jednovrstevná uhlíková nanotrubička (může být i z milionu atomů).

c: Michael Ströck

<http://www.osel.cz/5174-buckyballs-ve-vzdalene-mlhovine.html>



Sémantická a strukturní informace

Sex po telefonu

vs.

sex



Žádný obrázek, to by také byla opět jenom sémantická informace.

Evoluční ontologie

- Od bytí k stávání
 - Substanční vs. nesubstanční
- Kategorie
 - Relace místo substance
- Kauzalita ano, determinismus (?)
 - Dynamické, chaotické systémy
- Komplexnost EO
 - Ontologie, epistemologie, etika
- Nové kategorie
 - Systém, informace, událost

a souvislosti

1. Strukturně-informační změny systémů (interní)
2. Dynamické změny (externí)
3. Události a relace

Dynamické systémy → disipativní struktury → nevratnost → originální události → zřetězení událostí >> kauzalita >> zákonitost

→ evoluce