

# System

Část a celek



# Definice systému

- Étienne Bonnot de Condillac

System je to, co  
umožňuje lidskému  
duchu pochopit  
souvislost



# Definice systému

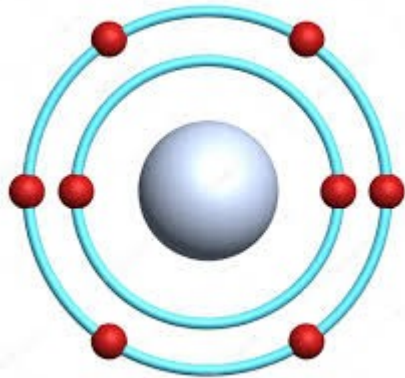
- **Ludwig von Bertalanffy**



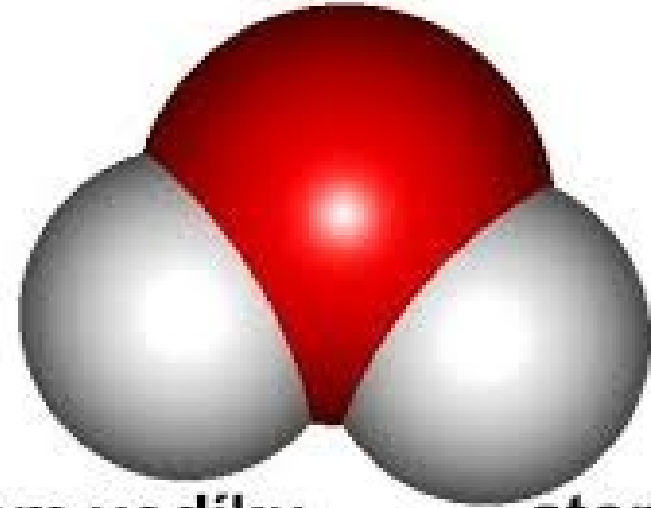
System je  
souhrn prvků  
ve vzájemné  
interakci...

...ale není redukovatelný  
na jejich prostý součet, či  
součet jejich vlastností.

# Směs a systém



atom kyslíku



atom vodíku

atom vodíku



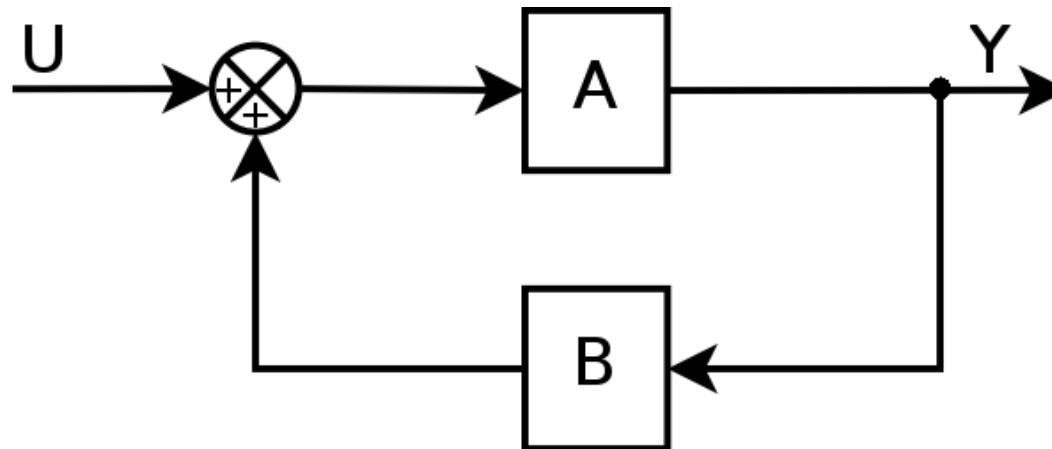
# Klasifikace systémů

Podle

- časových charakteristik
  - statické
  - dynamické
- vazby na okolí
  - uzavřené
  - otevřené
- regulačních schopností
  - stabilní
  - nestabilní

# Zpětnovazební systémy

- Zpětná vazba
  - kladná
  - záporná



System s autoregulací

# Klasifikace systémů

Podle

- časových charakteristik
  - statické
  - dynamické
- vazby na okolí
  - uzavřené
  - otevřené
- regulačních schopností
  - stabilní
  - nestabilní



zpětnovazební

**Evoluce**  
**(události, nevratnost, čas)**



# Struktura



Evropa 1815

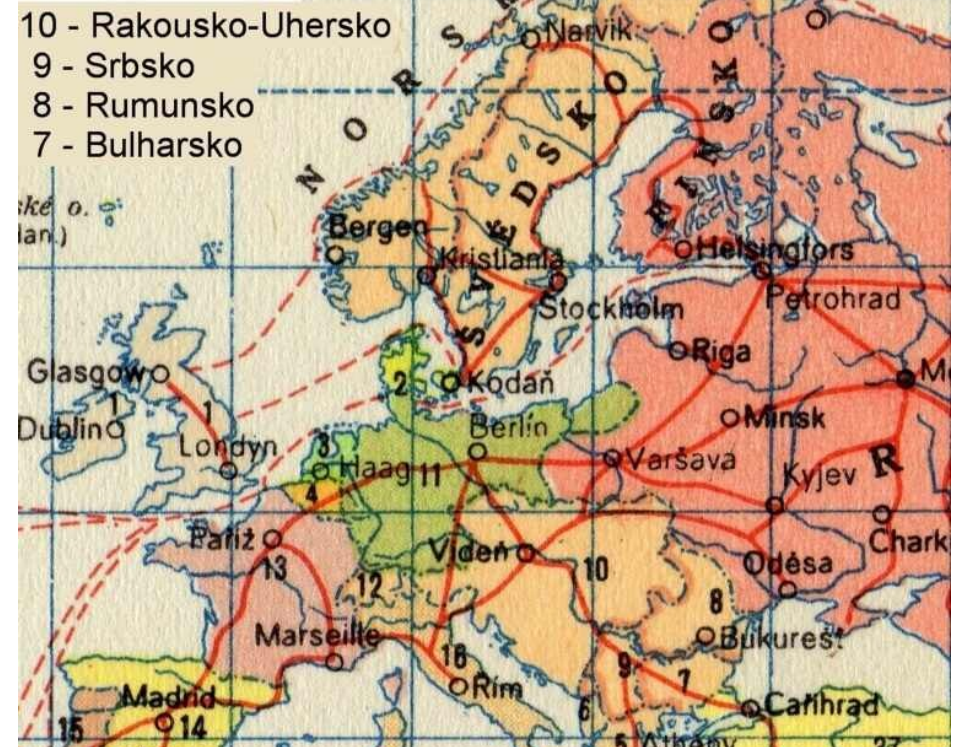
**Go wollten unsere Feinde Europa nach dem Kriege gefaktten.**

A map of Europe with numbered regions (1-15) and a legend. The legend includes: 1. Preussens, 2. Österreich, 3. Frankreich, 4. Russland, 5. Schweden, 6. Dänemark, 7. Portugal, 8. Spanien, 9. Neapel, 10. Sizilien, 11. Griechenland, 12. Türkei, 13. Albanien, 14. Montenegro, 15. Serbien.

1. Preussens, 2. Österreich, 3. Frankreich, 4. Russland, 5. Schweden, 6. Dänemark, 7. Portugal, 8. Spanien, 9. Neapel, 10. Sizilien, 11. Griechenland, 12. Türkei, 13. Albanien, 14. Montenegro, 15. Serbien.



## Evropa 1914



- 10 - Rakousko-Uhersko
- 9 - Srbsko
- 8 - Rumunsko
- 7 - Bulharsko

**Informace**

# Informace ve vědách

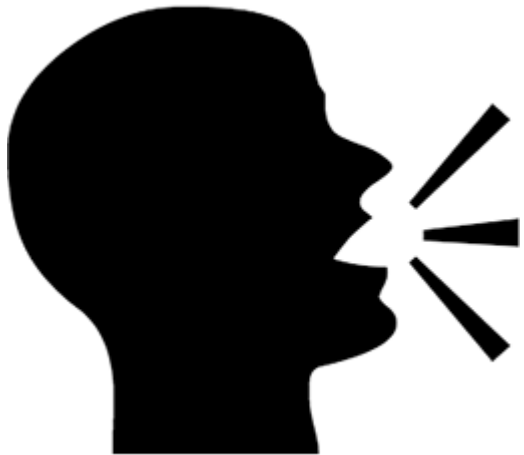
- Teorie systémů – negativní entropie, uspořádanost (termodynamický koncept)
- Kybernetika – (auto)organizace, struktura, řízení

Kvantitativní - míra určitosti (jistoty, rozlišení, uspořádanosti) přenášené zprávy (srovnávána s neurčitostí u příjemce) (např. Claude Shannon)

Kvalitativní – strukturovanost systému

# Sémantická a strukturní informace

- I. jako sdělení
  - Zdroj – přenosový kanál – příjemce



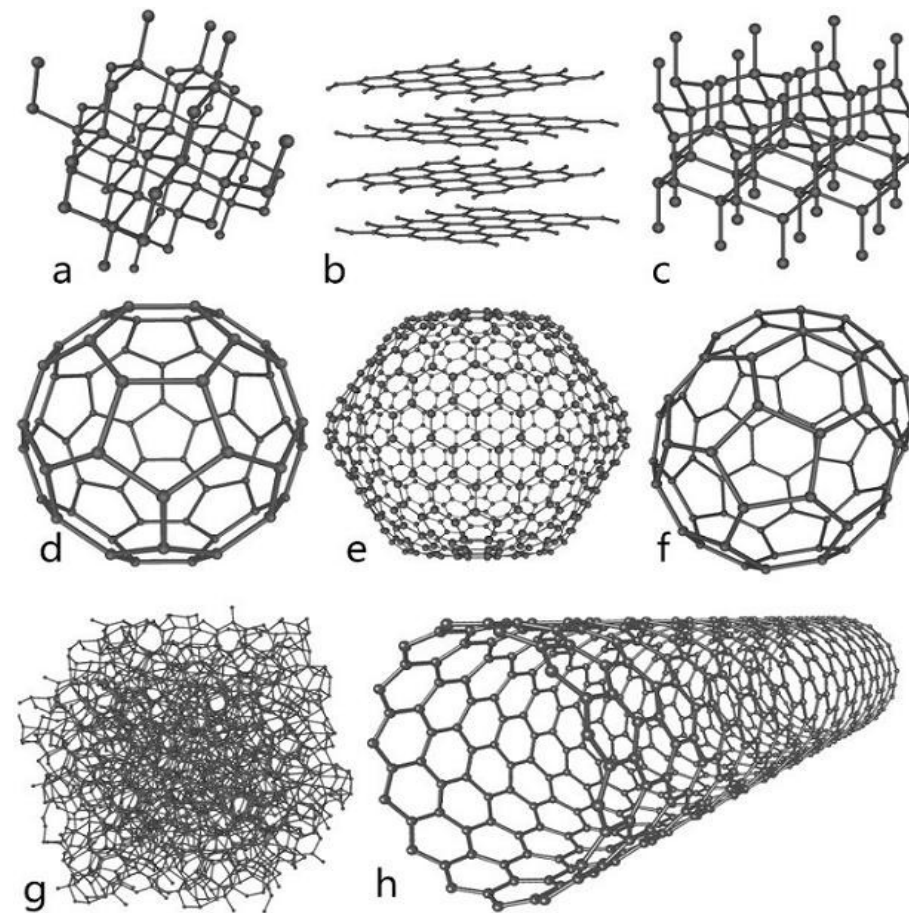
# Sémantická a **strukturní** informace

- I. jako uspořádání, struktura o sobě

Několik příkladů rozmanitosti struktur z atomů uhlíku: a/ diamant, b/ grafit (tuha), c/ minerál lonsdaleit, d/ C60 – buckyball, e/ sférický fulleren C540, f/ fulleren C70, g/ amorfní uhlík, h/ jednovrstevná uhlíková nanotrubička (může být i z milionu atomů).

c: Michael Ströck

<http://www.osel.cz/5174-buckyballs-ve-vzdalene-mlhovine.html>



# Sémantická a strukturní informace

Sex po telefonu

vs.

sex



Žádný obrázek, to by také byla opět jenom sémantická informace.

# Evoluční ontologie

- Od bytí k stávání
  - Substanční vs. nesubstanční
- Kategorie
  - Relace místo substance
- Kauzalita ano, determinismus (?)
  - Dynamické, chaotické systémy
- Komplexnost EO
  - Ontologie, epistemologie, etika
- Nové kategorie
  - Systém, informace, událost

a souvislosti

1. Strukturně-informační změny systémů (interní)
2. Dynamické změny (externí)
3. Události a relace

Dynamické systémy → disipativní struktury → nevratnost → originální události → zřetězení událostí >> kauzalita >> zákonitost

→ evoluce