

# TERMOS ESSENCIAIS SUJEITO - PODMĚT

---

19.10.2020

DRUHÁ HODINA

SVOBODOVÁ (SINTAXE DA LÍNGUA PORTUGUESA, 2014, S.22-27)

# VLASTNOSTI

- ZÁKLADNÍ VĚTNÝ ČLEN - **termo essencial da oração**
- SHODUJE SE SE SLOVESEM V OSOBĚ A ČÍSLE – concorda com o verbo na categoria de pessoa e de número
- ODPOVÍDÁ 1. PÁDU – NOMINATIVU – **corresponde ao primeiro caso (caso reto)**
- PODMĚT JE ČINITELEM DĚJE (JDE-LI O ČINNÝ ROD). JE-LI VĚTA V TRPNÉM RODĚ, PAK JE PODMĚT TRPITELEM DĚJE. - o sujeito é
- o **AGENTE** da ação (quando o verbo se encontra na voz ativa) ou
- o **PACIENTE** da ação (quando o verbo se encontra na voz passiva).

*Voz ativa:«- SUJEITO AGENTE*

*Milton Hatoum escreveu o livro.*

*Voz passiva: PACIENTE*

*O livro foi escrito por Milton Hatoum.*

Kontrolní  
otázka – kdo,  
co?  
Questão de  
controlo –  
quem, o que?

Quem é que brinca?  
Kdo si to hraje?

O menino brinca. -  
Chlapec si hraje.

Sujeito – o menino

# PODMĚT JEDNODUCHÝ A SLOŽENÝ SUJEITO SIMPLES E COMPOSTO

## JEDNODUCHÝ

(SUJEITO SIMPLES tem um só núcleo)

PODMĚT VE VĚTĚ (1 JÁDRO) –

O avô foi passear com o cão.

(sujeito simples, núcleo- avô)

## SLOŽENÝ (VÍCE JÁDER)

(SUJEITO COMPOSTO tem dois ou mais núcleos)

2 A VÍCE PODMĚTŮ

Eu e a mãe vamos fazer compras.  
(sujeito composto, dois núcleos: eu, mãe)

Tu e eu temos muito em comum.

(sujeito composto que precede o V)

Temos muitas coisas em comum, tu e eu

(sujeito composto que vem depois do V)

# DRUHY PODMĚTU

---

IDENTIFIKOVATELNÝ  
PODMĚT - *SUJEITO*  
*ARGUMENTAL*

*NEIDENTIFIKOVATELNÝ*  
*, NEURČITÝ - SUJEITO*  
*ARBITRÁRIO*

*NEEXISTUJÍCÍ -*  
*SUJEITO INEXISTENTE*

# IDENTIFIKOVATELNÝ PODMĚT SUJEITO ARGUMENTAL

VYJÁDŘENÝ

NEVYJÁDŘENÝ

*EXPLÍCITO*

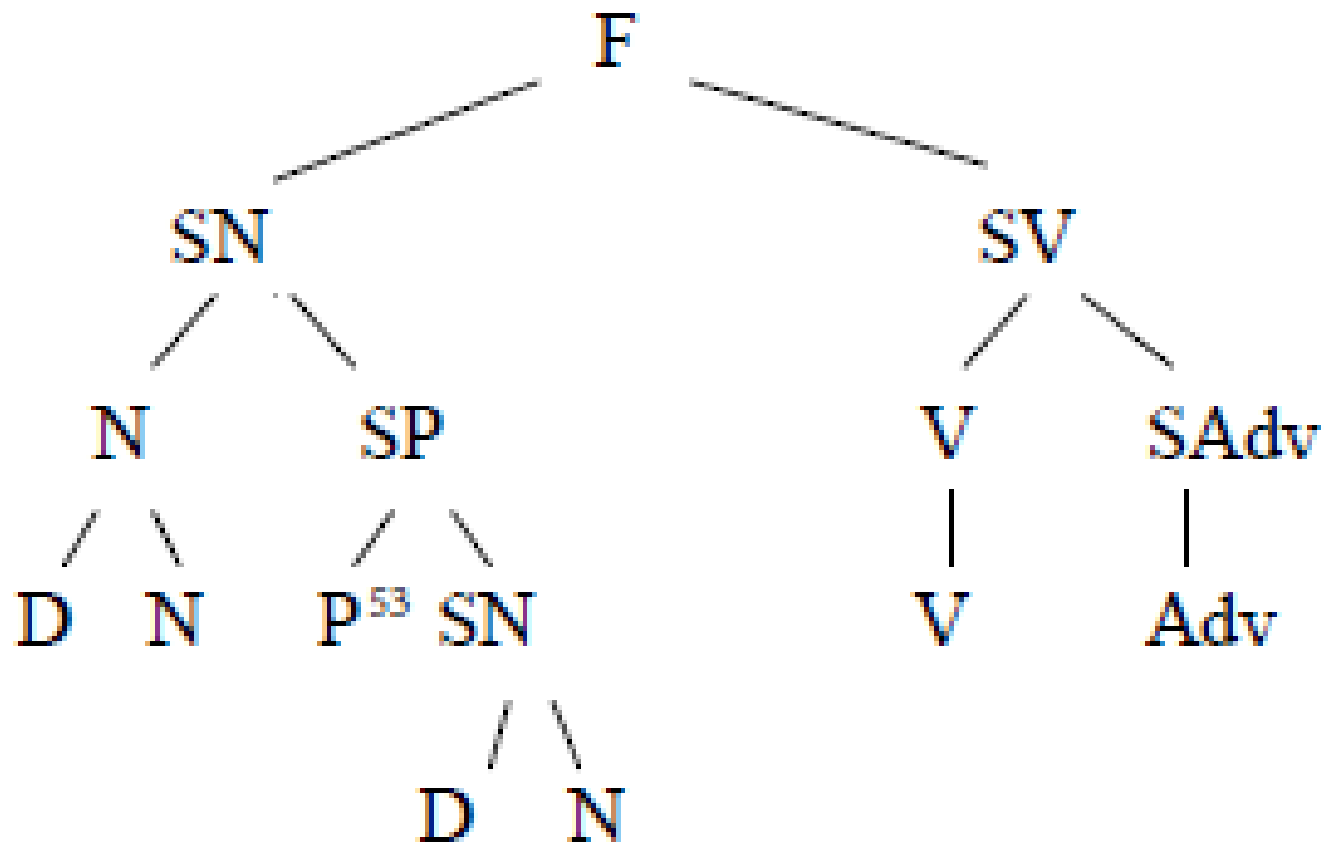
*IMPLÍCITO (OMISSO,  
SUBENTENDIDO, ELÍPTICO)*

# SUJEITO ARGUMENTAL EXPLÍCITO – VYJÁDŘENÝ PODMĚT

---

*O diretor da empresa casou  
ontem.*

- *V širším syntaktickém smyslu je možné vnímat jako podmět **celé syntagma SN** – o diretor da empresa*
- *V užším syntaktickém smyslu je pak podmětem pouze jádro: **Jádro – diretor - podmět***



*O director da empresa*  
(sujeito)

*casou ontem.*  
(predicado)



# SUJEITO ARGUMENTAL IMPLÍCITO – NEVYJÁDŘENÝ PODMĚT

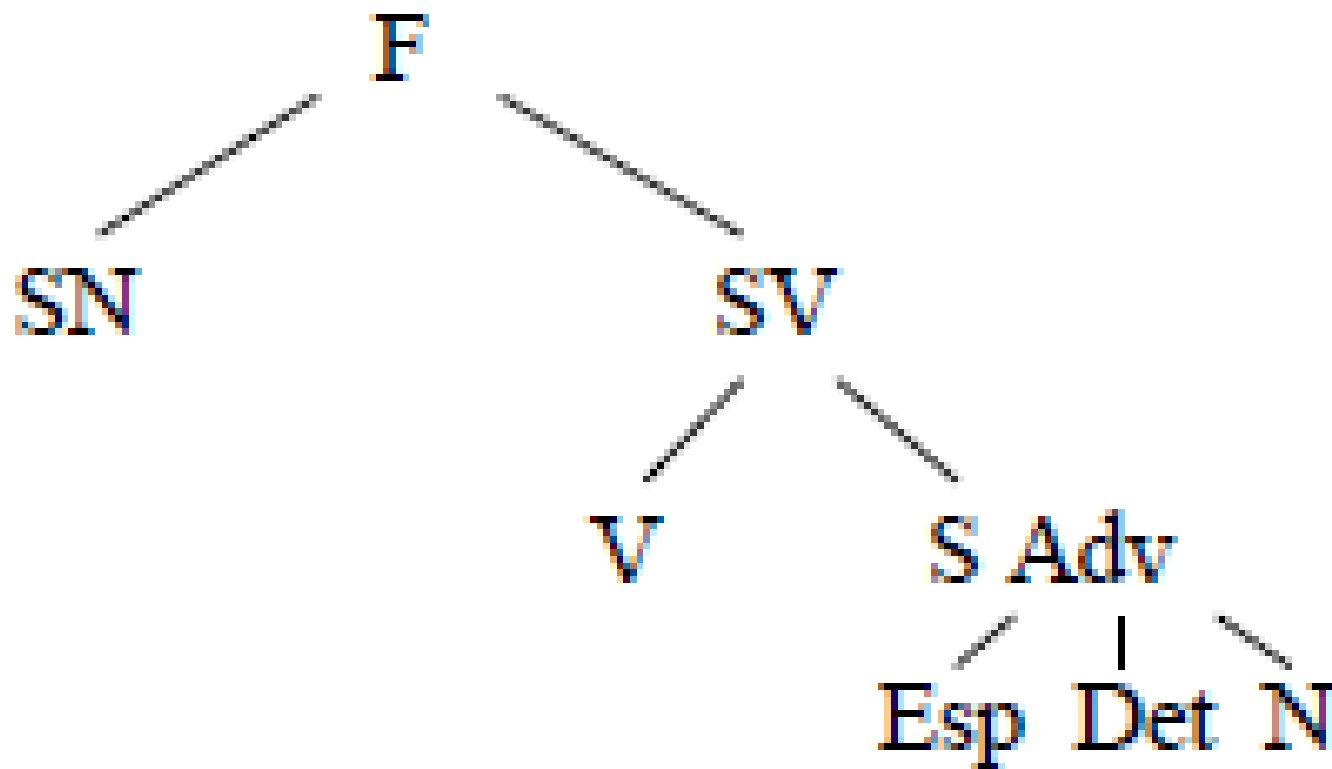
- MŮŽE SE NAZÝVAT TAKÉ: *implícito, elíptico, subentendido, desinencial, oculto*. podmět není vyjádřen, ale existuje:

Os pais terminaram a reunião.

(-) Foram embora logo em seguida.

↑ \_\_\_\_\_ ↓

(eles)



[nós]      *Choramos*    *todos os dias.*  
 (sujeito)    (predicado)

# O SUJEITO ARBITRÁRIO

- Na tradição luso-brasileira – **sujeito indeterminado** –v tradiční luzobrazilské syntaxi neurčitý podmět.
- **Não identifica o agente** – ve větě nelze identifikovat činitele děje.
- O verbo não se refere a uma pessoa determinada ou porque
  - **não a conhece** *Roubaram-me o carro*
  - ou **porque não interessa conhecê-lo:** *Bebe-se muita cerveja em Praga*
- Sloveso vyjadřuje děj, - - jehož činitele
  - neznáme: *Roubaram-me o carro.* –
  - nebo není třeba jej znán: *Bebe-se muita cerveja em Praga.*

# SUJEITO ARBITRÁ RIO – PODMĚT NEURČIT Ý

- NEJSME SCHOPNI JEJ IDENTIFIKOVAT.
- JSOU DVĚ MOŽNOSTI:

a) 3. OSL.PL TYPU:

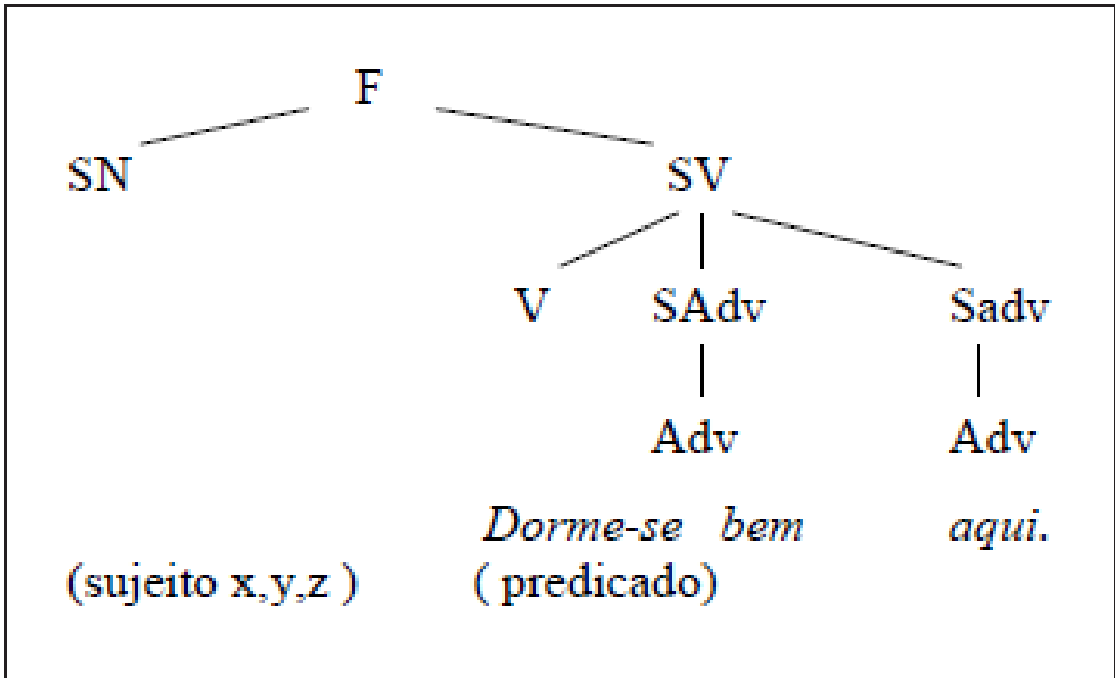
*Ukradli nám auto. Podmět X,Y,Z*

***Roubaram-nos o carro.***

b) Nebo zvrtné SE: *Podmět X,Y,Z*

*V Česku se pije hodně piva.*

*Na Rep. Checa **bebe-se** muita  
cerveja.*



**ALUGA-SE**  
**CASA**



**ALUGA-SE**

**4 CÔMODOS**

COM BANHEIRO E LAVANDERIA

**R\$: 800,00**

DEPÓSITO R\$: 1000,00

Paga água e luz

**VIELA NA RUA REALIDADE**

Fone: 2273-6534 / 98295-8622 (tim - Whats)

95704-9301 (oi - Whats)

**VENDE-SE**

(00)0000-0000

**ALUGA-SE**

(00)0000-0000

Foto: Ilustrativa



**PRECISA-SE**  
**DE**  
**COSTUREIRA**



**PROCURA-SE**  
**UM**  
**BARBEIRO**



# SUJEITO INEXISTENTE/EXPLETIVO – NULOVÝ PODMĚT

IT RAINS. IT SNOWS. –

PŘEVZATO DO PT - U METEOROLOGICKÝCH SLOVES

EKLEKTICKÝ PODMĚT V ANGLIČTINĚ –IT.

# NULOVÝ PODMĚT

com verbos *parecer e tratar-se*:

- *Parece que o João já chegou. Trata-se de um problema complexo.*

em construções existenciais **HAVER**

- *Há três janelas na casa.*

em construções de carácter **impessoal**

- Verbos que exprimem fenómenos meteorológicos que indicam fenómenos da natureza *anoitecer, trovejar, nevar, escurecer, chover, relampejar, ventar;*

verbos que exprimem o **sentido de existir**

- *Haver*, significando *existir* ou *acontecer*):
- *Ainda há amigos. Haverá aulas amanhã.*
- *Houve um grave incidente no meu apartamento.*

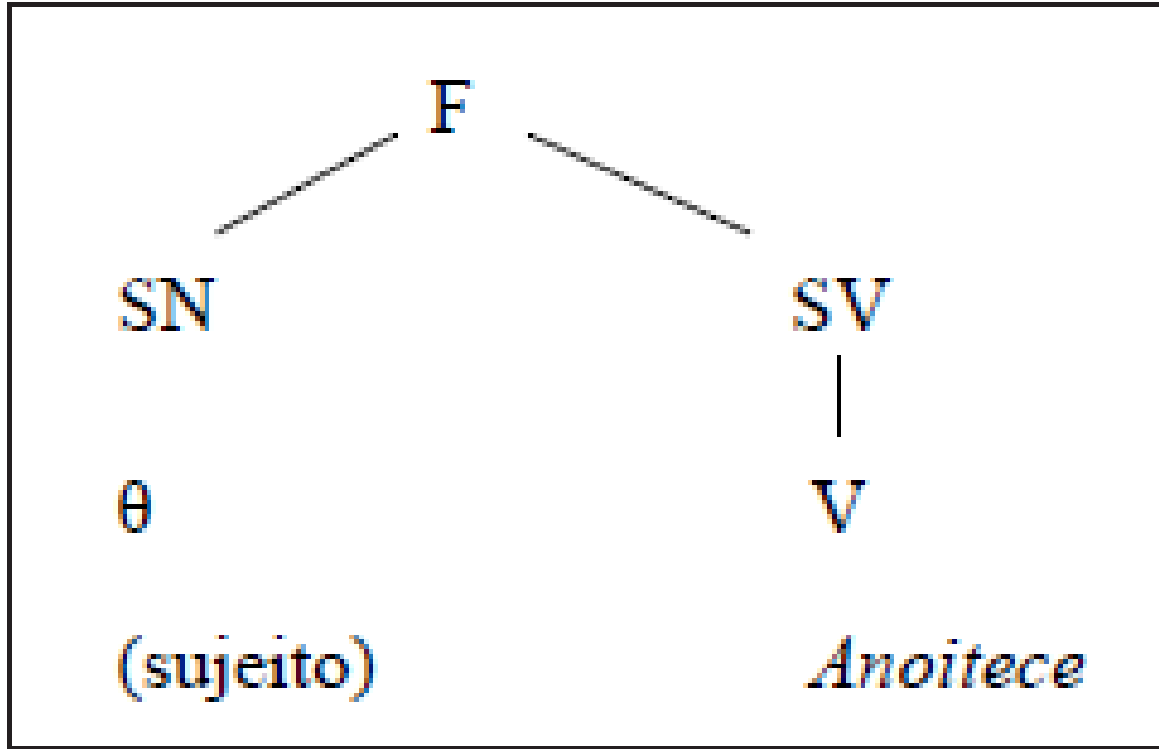
verbos que indicam **tempo e clima** como: *ser, fazer, haver, estar, ir, andar e passar*:

- *Está quente esta noite.*
- *Faz dez anos que não o vejo.*
- *Faz um calor insuportável.*

verbos que indicam o **tempo decorrido**:

- *anda por aí um mês que..., fazia um tempão que não me dava sinal de vida, há longos anos, vai por mais de cinco anos, etc.*







*Já faz  
muito tempo  
que não te  
vejo*



Faz frio o povo reclama! Faz calor o povo reclama! Chove reclama! Sol reclama...  
Deus docéu!!!  
Misericórdia!!!