



SLOVANSKÉ JAZYKY A JEJICH KLASIFIKACE

SLOVANSKÉ JAZYKY

- **Geneticky spjatá skupina jazyků**, užívaných primárně v **areálu střední a východní Evropy** a sekundárně v severní Asii (zde ruština, především jako dorozumívací jazyk (*lingua franca* – jazyk, který má funkci společného komunikačního prostředku mluvčích různých mateřských jazyk) národů ruského, příp. bývalého sovětského státu, a Mongolska)
- v současnosti jsou slovanské jazyky **různě diferencované** v hláskosloví, morfologii, lexiku i syntaxi svébytným historickým vývojem (**divergencí** z relativně nářečně homogenního prajazyka – praslovanštiny) i **adstrátovými vlivy** (např. turečtiny v balkánských jazycích, němčiny v západoslovanských jazycích a ve slovinštině, tatarštiny v ruštině, církevní slovanštiny v ruštině, latiny u římsko-katolických Slovanů a řečtiny u pravoslavných Slovanů).

Adstrát - Výsledky obou- nebo vícesměrného **jazykového kontaktu bez sociální hierarchizace zúčastněných jazyků** a jazykových komunit, v historické jazykovědě s důrazem na **trvání takového jazykového kontaktu bez zániku jednoho ze zúčastněných jazyků**. Uvedenou definici naplňuje např. balkánský jazykový svaz. Relativně vyrovnaný, oboustranný a stabilní jazykový kontakt vzniká při dlouhodobém sousedství dvou a více jazyků spojených se stabilním územím v rámci jednoho státu, jako je tomu např. v Belgii nebo ve Švýcarsku.

VÝČET SLOVANSKÝCH JAZYKŮ

Jako národní jazyk spisovný se vymezují:

- **bulharština** (jeden z 12 menšinových jazyků v ČR) *български език*
- **makedonština** *македонски јазик*
- **srbština** (jeden z 12 menšinových jazyků v ČR) *srpski jezik / српски језик*
- **chorvatština // charvátština** (jeden z 12 menšinových jazyků v ČR) *hrvatski jezik*
- **bosenština (bosňáčtina)** *bosanski (srb. a chorv. bošnjački) jezik*

(samotní nositelé tohoto jazyka, **Bošňáci**, preferují jeho označování jako **bosenský** (bosanski), **srbští a chorvatští lingvisté** spíše preferují označení **bosňácký** (bošnjački) s argumentem, že se jedná výhradně o jazyk Bosňáků, nikoliv bos.-herc. Srbů či Chorvatů)

- **černohorština** *crnogorski jezik*

(v letech cca 1850–1991/1992 byly srbština, chorvatština, bosenština a černohorština pokládány za jazyk jeden, označovaný termínem **srbochorvatština / srbocharvátština**),

- **slovinština** *slovenski jezik*

VÝČET SLOVANSKÝCH JAZYKŮ

- **slovenština** (jeden z 12 menšinových jazyků v ČR) *slovenský jazyk*
- **čeština** *český jazyk*
- **horní a dolní lužická srbština** *hornjoserbšćina; dolnoserbšćina*
- **polština** (jeden z 12 menšinových jazyků v ČR) *język polski*
- **běloruština** *беларуская мова*
- **ukrajinština** („maloruština“, jeden z 12 menšinových jazyků v ČR) *українська мова*
- **ruština** („velkoruština“, jeden z 12 menšinových jazyků v ČR) *русский язык*

Každý z těchto jazyků ovšem reprezentuje skupinu více či méně odlišných dialektů, z nichž lze některé chápat i jako samostatné jazyky (**kašubština**, **rusínština** (jeden z 12 menšinových jazyků v ČR), **západní polesština**);

z diachronního hlediska se ke **slovanským jazykům** řadí i „mrtvé“ jazyky **staroslověnština**, **polabština** (drevjanština), **pomořská slovinština**.

GRAFICKÉ SYSTÉMY

Grafika slovanských jazyků odráží kulturně-historické vlivy

- původně **pravoslavní Slované** (Bulhaři, Bělorusové, Makedonci, Rusové, Srbové a Ukrajinci) užívají vlastní slovanskou abecedu azbuku (**cyrilici**), **původně římsko-katoličtí Slované latinku**, (historicky vyjma bosensko-hercegovské katolíky), upravenou pro potřeby fonologického systému příslušného jazyka

spřežkami:

např. č., slk., luž., p. **ch** [x], p. **sz** [ʃ], rz [ʒ/ʃ], luž., p., slk. **dz** [dz], ch., sln. **nj** [n,],

diakritikou:

např. č., hl. **ř** [ř], č., ch., luž., slk. **ž** [ʒ], luž., p. **ź** [z,], ch., luž., p. **ć** [tʃ/tʃ], p. **ź** [ʒ], č., slk. **á** [a:], slk. **í** [i:], **l'** [l,], č. **ř** [ř], **ů** [u:], č./p. **ó** [o:/u], jejich kombinací, např. p., ch. **dž/dž**[dʒ], zvláštními znaky luž., p. **ł** [ł], ch. **đ** [d'ž], p. **ę, q** [ẽ, õ].

Cyrilice - slovanské písmo jen o něco mladší než slovanské písmo hlaholice. Název *cyrilice* není dosud spolehlivě objasněn; původně se jím totiž označovala asi abeceda hlaholská. Cyrilice vznikla v Bulharsku na přelomu 9. a 10. stol. za cara Simeona. Je to z řečtiny převzatá unciála a jenom pro některé slovanské hlásky, které neměly v řečtině odpovídající protějšek, byly převzaty a graficky upraveny grafémy z hlaholice.

Latinka (latinské písmo) – vzešla z původního abecedního písma určeného pro zápis latiny, které bylo později adaptováno na další jazyky, včetně češtiny.

KLASIFIKACE JAZYKŮ

Typologická klasifikace

- snaha propracovat klasifikaci jazyků, resp. jejich jednotlivých složek, **na základě formálních charakteristik, způsobů výstavby a uspořádání jazykových jednotek.**
- genetická příbuznost jazyků zde **není** rozhodující.

např. čeština a bulharština jsou jazyky blízké příbuzné (indoevropské a slovanské), avšak typologicky se vzhledem k vývoji, k němuž došlo v bulharštině (zánik pádových koncovek), výrazně odlišují.

na druhé straně má čeština z typologického hlediska některé rysy, které ji spojují např. se svahilštinou (africkým jazykem)

TYPOLOGICKÁ KLASIFIKACE

Typologický výzkum jazyků se utvářel paralelně k historickosrovnávací gramatice od počátku 19. století.

Vědecká typologie jazyků se v plné míře rozvíjí v první polovině 20. století.

- Důležité místo zde zaujímá koncepce českého lingvisty **Vladimíra Skaličky** (1909–1991), příslušníka pražské strukturální školy

Skaličkova typologie je svou povahou:

- **holistická** (zaměřena na celek), tedy jednotlivé typy charakterizuje **rysy z různých oblastí jazyka** (základní platnost ovšem mají rysy morfologické a slootvorné)
- **ideální** – jednotlivé typy jazyků představují konstrukty, které nejsou v plné míře přítomny v žádném reálně existujícím jazyce.

Žádný přirozený jazyk není typologicky čistý: Neobsahuje rysy pouze jednoho jazykového typu ani všechny rysy jednoho typu; zpravidla v něm ovšem jeden typ převládá).

TYPOLOGICKÁ KLASIFIKACE

Skalička v návaznosti na dřívější klasifikace popsal **pět jazykových typů.**

Terminologie je zde ovšem poněkud rozkolísaná. Vedle terminů užívaných Skaličkou se v odborné literatuře objevují ještě termíny další.

a) Jazyky **flexivní/flektivní** (z latinského *flectō, -ere, flexī, flexum* ‚ohýbat‘); užívá se také termín jazyky **fuzující**:

Tento typ převládá v četných indoevropských jazycích (čeština, latina, sanskrt), ale také např. v africké svahilštině.

Flexivní jazyky se vyznačují tím, že **obecné gramatické významy** (*gramaticke kategorie*) se v nich **vyjadřují prostřednictvím morfémů**, které jsou umístěny v okrajové části slova; jde tedy o prefixy (předpony) nebo o sufixy (přípony). Přitom dochází ke **kumulaci (hromadění) významů v jednom morfému**.

Např. v češtině sufix *-ám* (*žen-ám, knih-ám*) vyjadřuje současně rod, číslo a pád substantiva, sufix *-u* (*nes-u, píš-u*) osobu, číslo, čas atd. slovesa

TYPOLOGICKÁ KLASIFIKACE

b) Jazyky **aglutinační** (z latinského *agglutināre* ‚přilepovat‘):

Aglutinační typ se výrazně uplatňuje v četných jazycích různého původu, např. v maďarštině, turečtině, baskičtině nebo japonštině.

Gramatické významy jsou zde opět **vyjadřovány morfémy** (zpravidla sufixy) v okrajové části slova, **tyto morfémy jsou ovšem jednofunkční a jsou kladeny vedle sebe**

Gramatické morfémy odpovídají také předložkám v jiných typech jazyků nebo slouží pro vyjadřování přivlastňovacího vztahu:

maďarsky

haz-ba ‚do domu‘, *haz-ban* ‚v domě‘, *haz-am* ‚můj dům‘;

při kombinaci vzniká např. *haz-am-ban* ‚v mém domě‘

AGLUTINAČNÍ JAZYKY

Příkladem může být způsob tvoření tvarů slov v maďarštině nebo turečtině (maďarsky *ház*, turecky *ev* ‚dům‘).

Tab. 2: Aglutinační jazyky: Maďarština.

	Singulár	Plurál
Nominativ	<i>ház</i>	<i>ház-ak</i>
Akuzativ	<i>ház-at</i>	<i>ház-ak-at</i>

Tab. 3: Aglutinační jazyky: Turečtina.

	Singulár	Plurál
Nominativ	<i>ev</i>	<i>ev-ler</i>
Akuzativ	<i>ev-i</i>	<i>ev-ler-i</i>

c) Jazyky **introflexivní/introflektivní** (s vnitřní flexí) – tento typ se spojuje zvláště se semitskými jazyky, jako je arabština nebo hebrejština.

Slova zde mají kořen, který je tvořen několika souhláskami. **Gramatické významy a odvozeniny** se vytvářejí tak, že se **mezi souhlásky vkládají různé samohlásky (tzv. interfixy)**.

např. arabský kořen K-T-B je východiskem pro formy a výrazy jako *KiTaB* ‚kniha‘, *KuTuB* ‚knihy‘, *KaTaBa* ‚psal‘, *KaTiB* ‚písař

V češtině se rysy introflexivního jazykového typu objevují jen v minimální míře jako výsledek hláskového vývoje v minulosti: *přítel* – *přátel*.

Více se mezi indoevropskými jazyky projevují introflexivní rysy v angličtině a zejména v němčině.

Rozdílné vokály uvnitř slovního tvaru zde rozlišují singulár a plurál substantiv nebo různé tvary slovesa.

např. anglické *tooth* – *teeth*, *sing* – *sang* – *sung*

- Jazyky patřící k těmto třem typům bývají někdy nazývány jazyky **syntetické**, resp. **afigující**.

d) Jazyky **izolační/izolující**; užívá se také termín jazyky **analytické**:

Výrazné izolační rysy vykazují jazyky jako angličtina nebo francouzština, ale také např. havajština.

Základní vlastnosti izolačního typu je to, že **forma plnovýznamových slov zůstává neměnná a gramatické významy jsou vyjadřovány tzv. funkčními slovy** (předložky, zájmena, gramatický člen, pomocná slovesa apod.) nebo **pevným slovosledem** (např. pořadí podmět – sloveso – předmět).

např. – užívání předložek odpovídající českému genitivu (v angličtině *of*) nebo dativu (v angličtině *to*)

Izolačně bývají tvořeny také např. tvary komparativu a superlativu adjektiv:
angl. *more beautiful, the most beautiful*

V češtině se izolačním způsobem tvoří mj. četné slovesné tvary, např. préteritum (*dělal jsem, dělal jsi*), různé kondicionálové tvary (*dělali bychom, byli by dělali*)

e) Jazyky **polysyntetické**

Polysyntetický typ je silně zastoupen v jazycích jako čínština, indonéština nebo vietnamština.

Slova se zde neskloňují a nečasují, jsou kladena prostě vedle sebe.
Plnovýznamová slova mají i gramatické funkce.

např. v indonéštině bývá plurál tvořen reduplikací (zdvojením) slova:

benda ‚předmět‘ – *benda benda* ‚předměty‘

Pro polysyntetické jazyky je příznačné také to, že **prostým spojováním slov vznikají nové významy**, které přímo nevyplývají z významů složek.

např. indonéské *mata hari* ‚oko + den = slunce‘

Např. v čínštině spojení znaků s významem ‚ohněť‘ a ‚vůz‘ vytváří význam ‚vlak‘, přidání znaku označujícího hlavu produkuje význam ‚lokomotiva‘

f) Jazyky **inkorporační/inkorporující** (z latinského *incorporāre* ‚vtělovat, včleňovat, zapojovat‘)

Inkorporační rysy se projevují mj. v baskičtině nebo v paleoasijských jazycích (eskymáctina). Inkorporace se projevuje tak, že slovesa do sebe „zahrnují“ další slovní druhy (především zejména, ale i substantiva nebo adverbia)

GENETICKÁ (genealogická) KLASIFIKACE

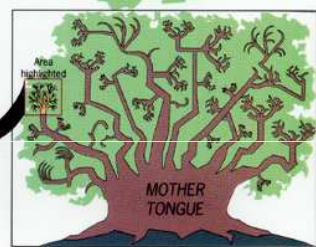
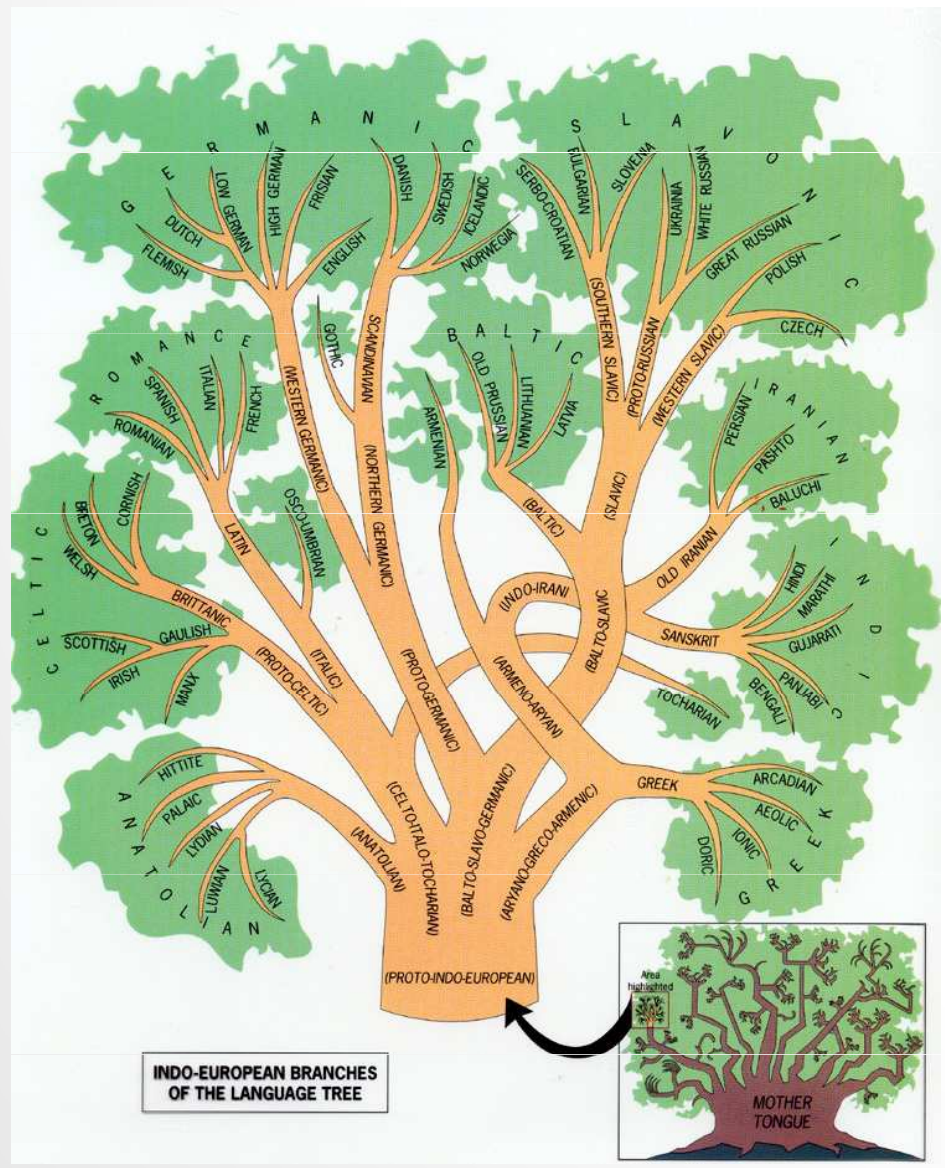
Genetická (genealogická) klasifikace jazyků (ne však ve smyslu genetiky) – vychází z předpokladu, že **jazyk asi nevznikl na jediném místě**. Podle svého vývoje, resp. **podle původu ze společného základu** (tj. **jediného prajazyka vždy dané rodiny**, např. indoevropštiny u indoevropských jazyků) se jazyky třídí nejčastěji z hlediska své příbuznosti – dle příslušností **do jazykových rodin** (čeledí).

Z genetického pohledu – **jazyky se seskupují do rodin** (v řadě případů – nejasnosti, zařazené je sporné);

některé jazyky zůstávají stále jako nezařaditelné (pojímají se jako izolované – např. japonština, korejština)

Až **103** jazykových rodin: indoevropské jazyky; vymřelé jazyky Blízkého Východu a Středomoří; kavkazské, tibetočínské, thajské, paleoasijské, semitoamitské, uralské, altajské, africké atd.

Genetická příbuznost národů (porovnáváním DNA) **≠ genetická příbuznost jazyků**



AREÁLOVÁ KLASIFIKACE

Areálová klasifikace – opírá se o **rysy, jež spojují různé jazyky vyskytující se na určitém území.**

Zakladní klasifikační jednotkou tu je tzv. jazykový svaz

Jazykový svaz – je tvořen skupinou jazyků vykazujících společné rysy, které přitom nejsou podloženy geneticky, ale jsou dány dlouhodobým jazykovým kontaktem, případně totožným kulturně-politickým vývojem v určité geografické oblasti.

Jde zejména o shody a podobnosti v **syntaxi** a **morfologii**, a o **společnou kulturní slovní zásobu**

Balkánský jazykový svaz

zahrnuje bulharštinu, makedonštinu, rumunštinu (resp. též moldavštinu) a albánštinu

V těchto jazycích se vyvinula řada společných gramatických rysů, které jsou označovány jako **balkanismy**: zánik infinitivu, Postponovaný gramatický člen (tj. člen připojený na konec slovního tvaru), Zdvojování syntaktického objektu)

AREÁLOVÁ KLASIFIKACE

- V souvislosti s češtinou se někdy uvažuje o **středoevropském (podunajském) jazykovém svazu**, v zásadě podloženém soužitím nositelů různých jazyků v rakouské monarchii.

Vedle češtiny do něho bývá zařazovaná (rakouská) němčina, slovenština, maďarština, částečně i slovinština a chorvatština, okrajově polština.

Mezi charakteristickými rysy se uvádí:

- přízvuk na první slabice slova,
- existence dlouhých vokálů, obdobný systém konsonantů,
- ztráta znělosti konsonantů na konci slov,
- opisné futurum a pasivum
- shody a podobnosti ve slovní zásobě a frazeologii.

KLASIFIKACE SLOVANSKÝCH JAZYKŮ

Slovanské jazyky se dělí podle různých hledisek: **geneticky areálového, typologického** aj. do areálových skupin.

Nejčastěji se objevuje **tradiční klasifikace trichotomická**, která uplatňuje vývojové, **diachronně typologické hledisko**.

Podle této klasifikace se slovanské jazyky rozdělují do tří skupin na:

jazyky jihoslovanské – bulharština, makedonština, srbština, chorvatština, bosenština, černohorština, slovinština (a zaniklá staroslověňština);

jazyky západoslovanské – čeština, slovenština, horní a dolní lužická srbština, polština, kašubština (a dále vyhynulé jazyky pomořská slovinština a polabština);

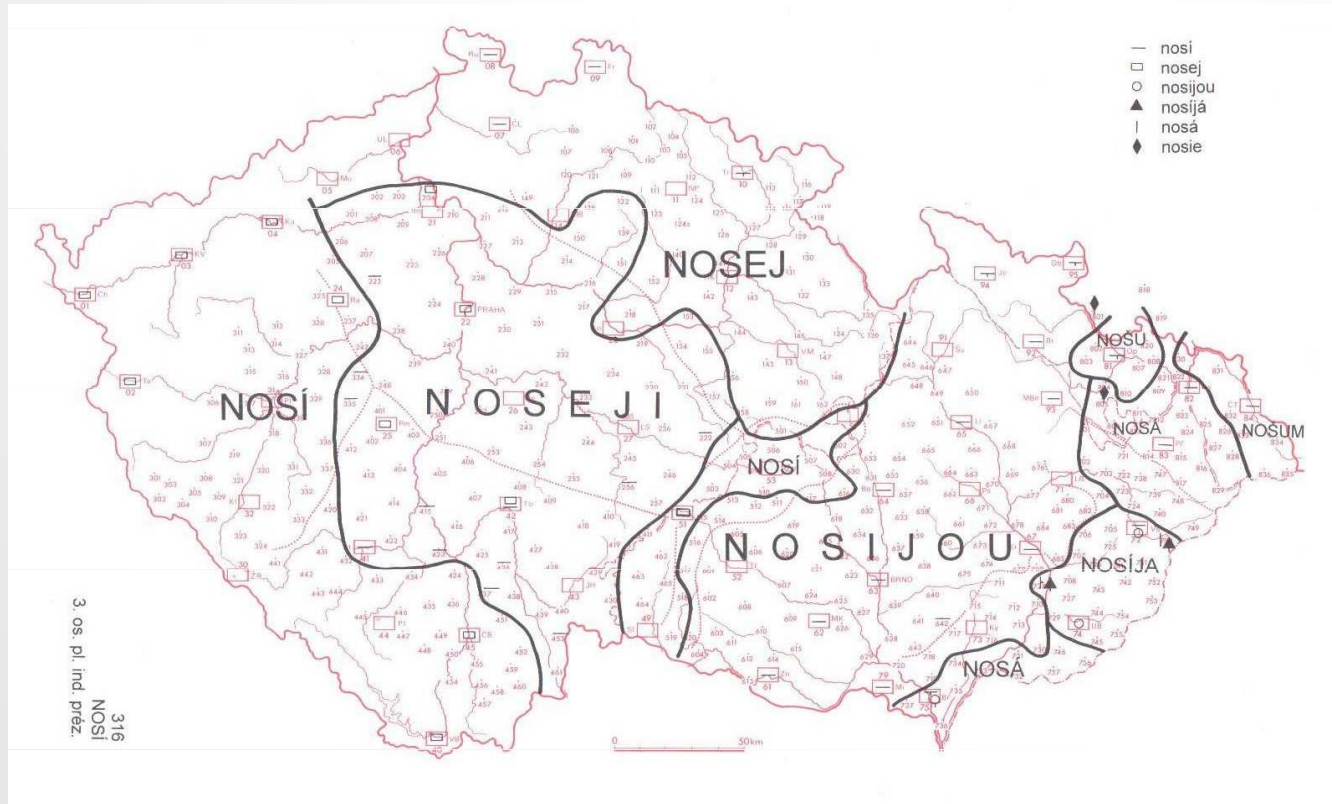
jazyky východoslovanské – ruština, ukrajinština, běloruština, rusínština, západní polesština.

KLASIFIKACE SLOVANSKÝCH JAZYKŮ

Kvalitativní modely

- **Povědomí o společném původu Slovanů** se uchovalo ve společenské paměti nejméně do 12. stol., kdy je zaznamenal kronikář Nestor.
- V 17. stol. se pokusil o **historicky první klasifikaci** slovanských jazyků chorvatský jezuita Krizanić (1666); **rozeznával jazyky Rusů, Lechů = Poláků, Čechů, Bulharů, Srbů a Chorvatů**; poslední tři nazývá „zadunajskými“.
- V následujícím století jsou už **rozlišeny prakticky všechny** slovanské jazyky, namísto klasifikačních schémat jsou však uspořádávány jen do jakýchsi seznamů.
- O seriózním přístupu založeném na specifických izoglosách lze mluvit **od počátku 19. stol.** Od té doby byla předložena nabídka klasifikačních modelů vnitřního členění slovanských jazyků, vesměs založených na fonologických, méně často morfologických izoglosách. Přehled nejvýznamnějších modelů – uspořádání podle členění do dvou až sedmi dceriných větví.

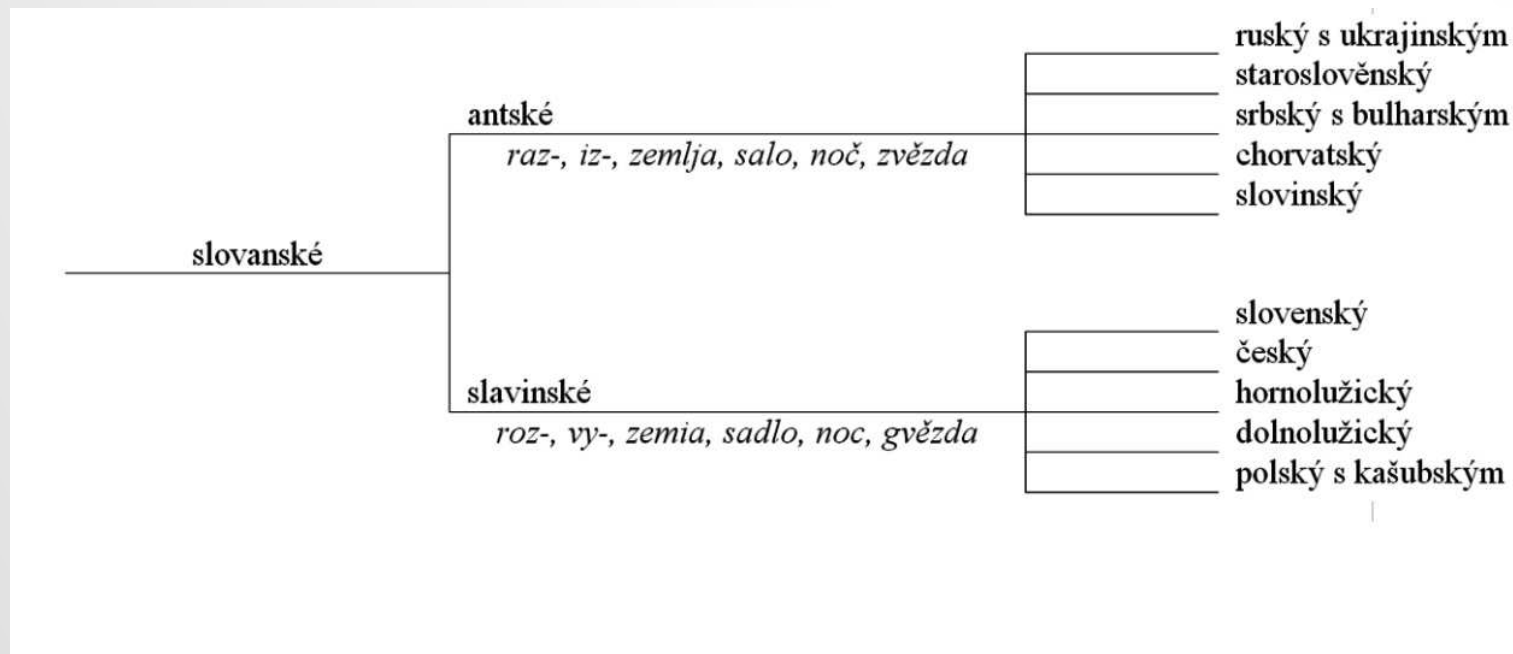
Izoglosa – v dialektologii linie na mapě ohraničující území, na němž se vyskytuje určitý jazykový jev, a oddělující toto území od oblasti s odlišným jazykovým jevem. Je to jeden ze základních kartografických prostředků jazykovězeměpisných metod.



KLASIFIKACE SLOVANSKÝCH JAZYKŮ

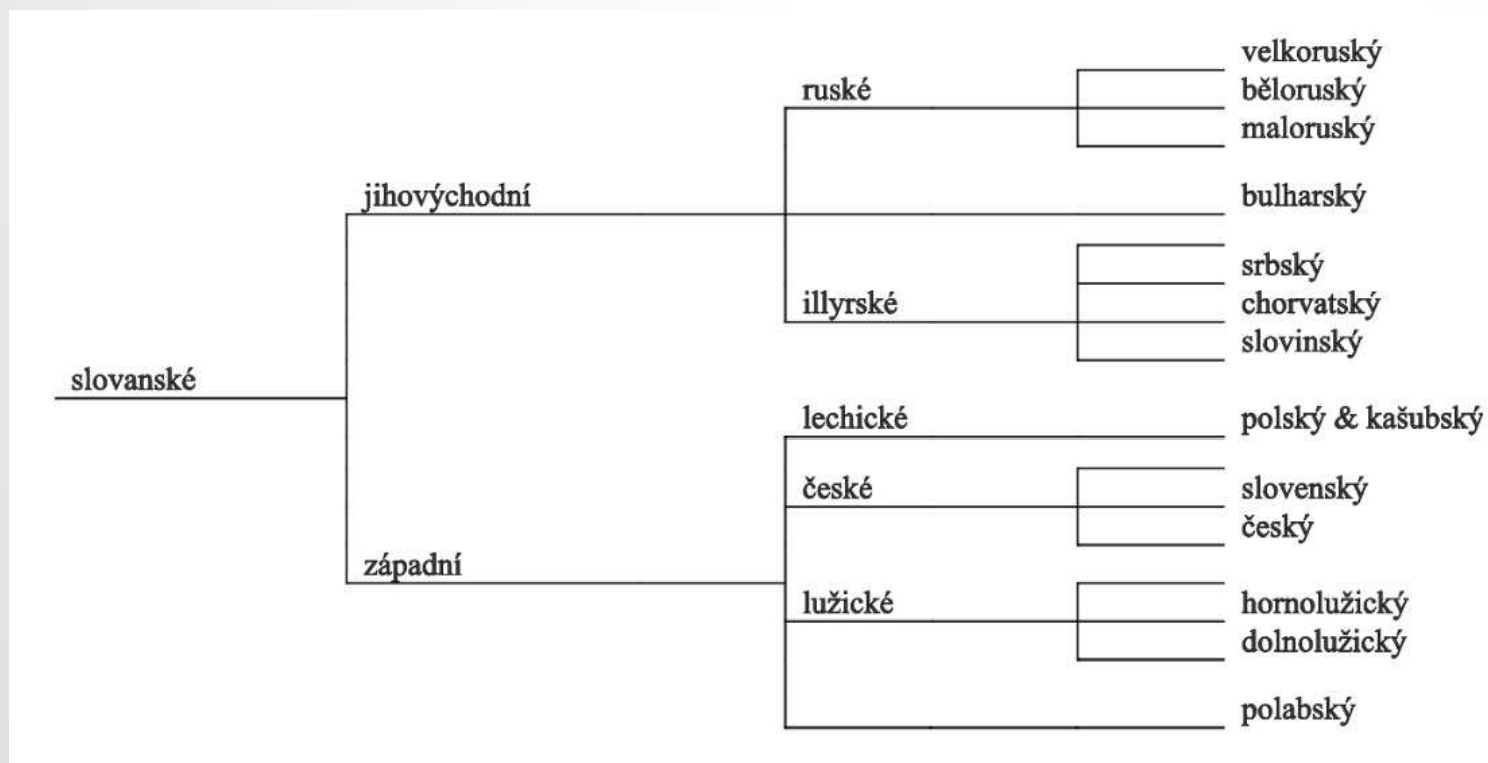
Klasifikace dichotomické

Dobrovský (1809) opírá klasifikaci slovanských jazyků o **historickou fonetiku** slovanské jazykové Izoglosy, které ilustroval konkrétními příklady, jsou respektovány dodnes:



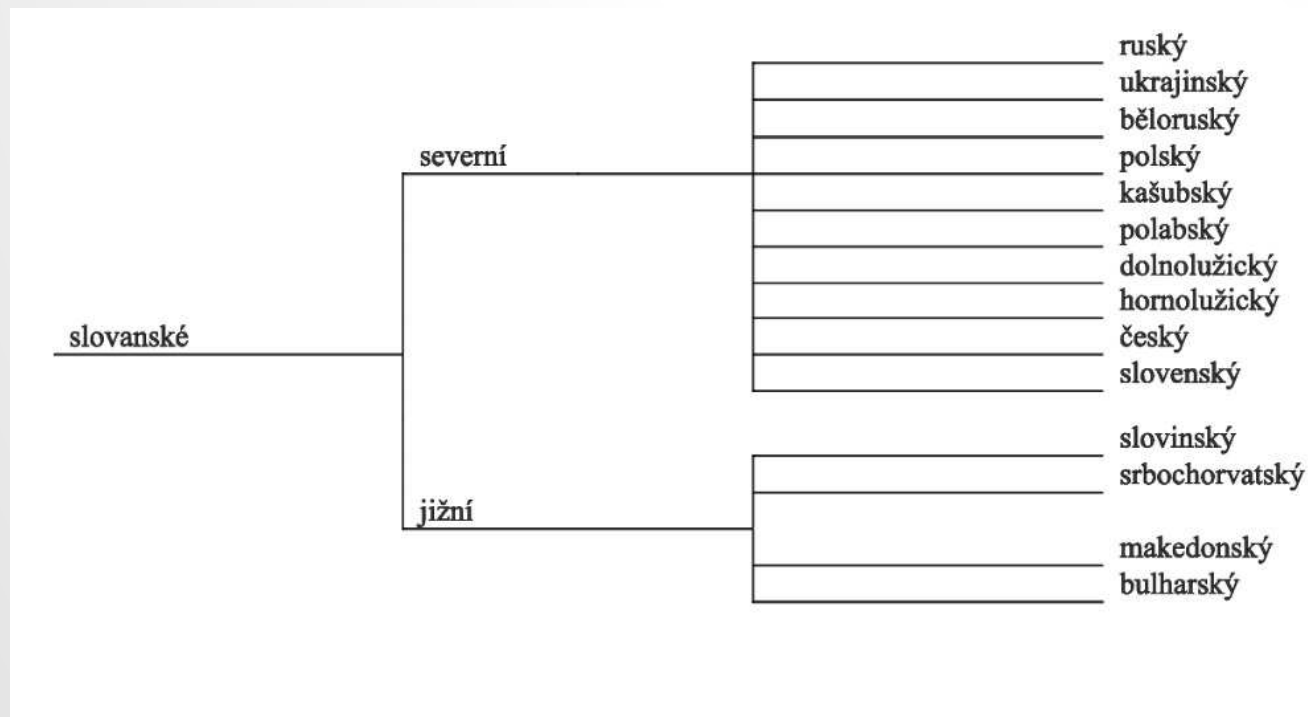
KLASIFIKACE SLOVANSKÝCH JAZYKŮ

Schleicher (1850) navrhl obdobný model s podrobnějším členěním v dílčích větvích:



KLASIFIKACE SLOVANSKÝCH JAZYKŮ

- O severo-jihní dichotomii poprvé zřejmě uvažoval už v 17. stol. Križanić. Na základě historické fonetiky ji zdůvodnil **Mareš** (1956,1969):



KLASIFIKACE SLOVANSKÝCH JAZYKŮ

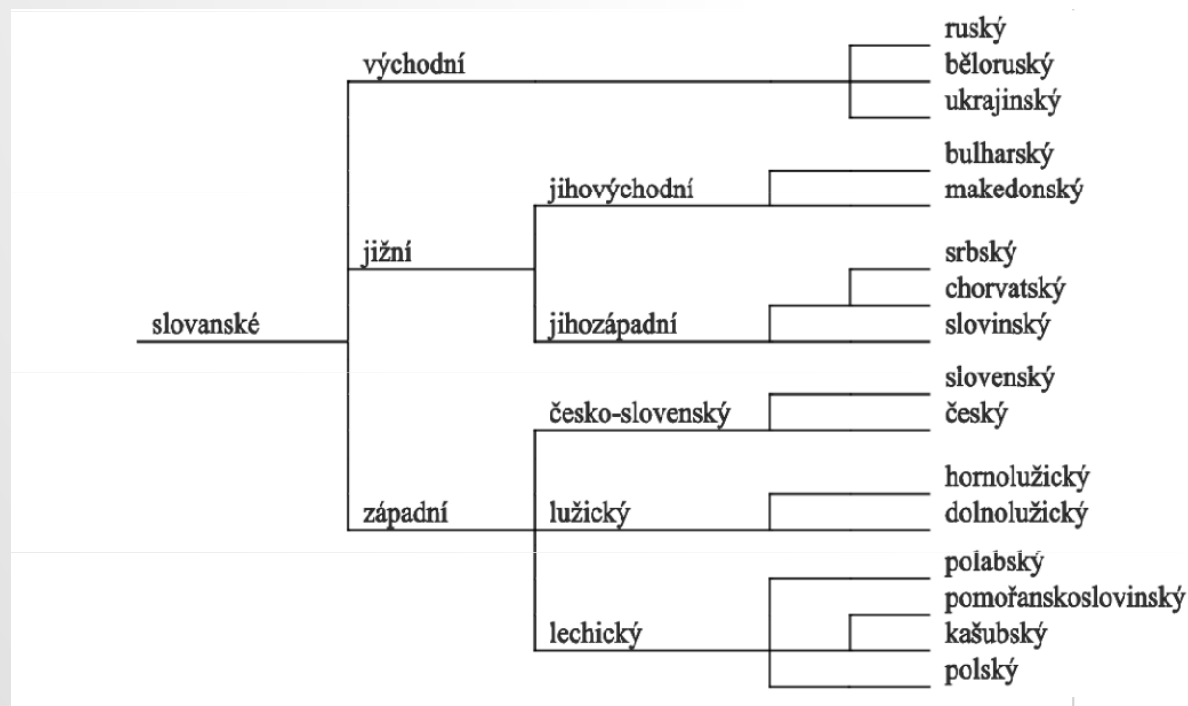
- Specifickou variantu dichotomické klasifikace zformuloval Zaliznjak (1988:176). Definuje dvě primární větve, severozápadní a jihovýchodní, jejichž interferencí měl vzniknout pás přechodových kmenových dialektů:

slovanské	severozápadní	severokrivičský, kašubský & pomořansko-slovinský, polský, horno-a dolnolužický
	přechodové	staronovgorodský, jihokrivičský, rostovsko-suzdalský, slovenský, český
	jihovýchodní	slovinský, srbochorvatský, bulharský, jižní dialekty východoslovanského kontinua, ilmeňsko-slovinský

KLASIFIKACE SLOVANSKÝCH JAZYKŮ

Klasifikace trichotomické

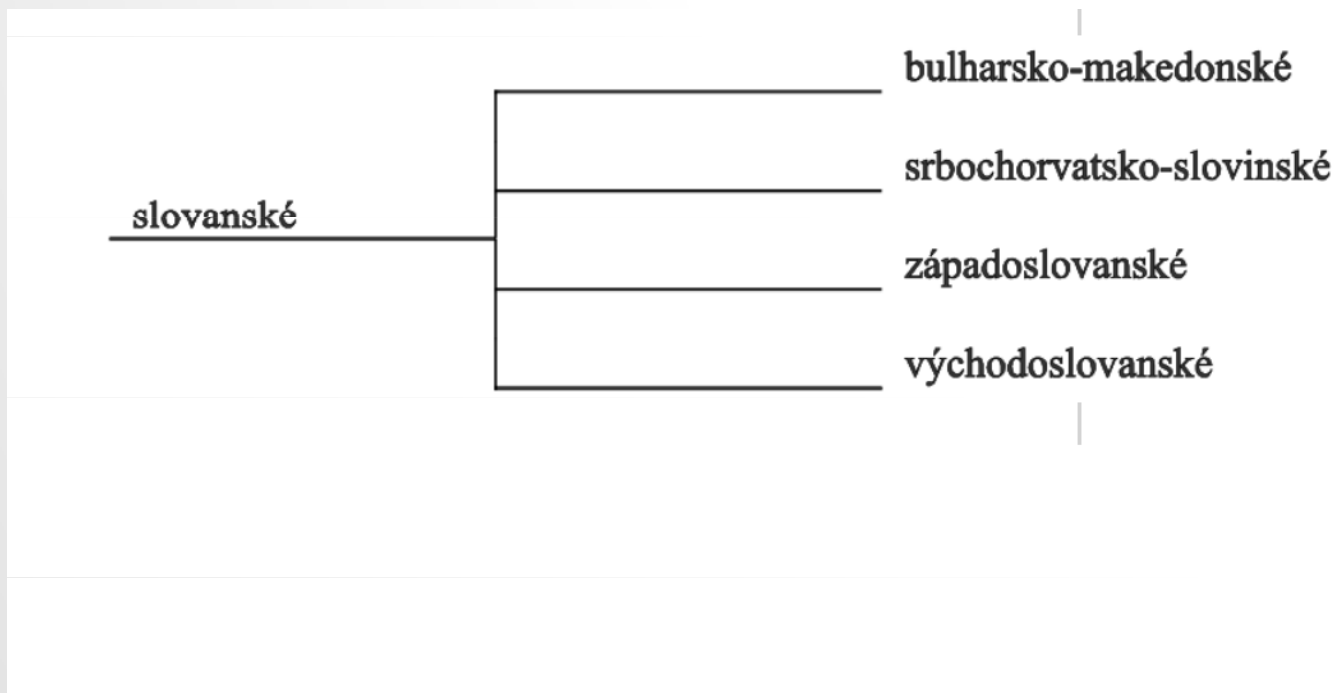
První, kdo zřejmě předložil tripartitní dělení slovanských jazyků, byl **Vostokov** (1820), přijal je mj. **Jagić** (1910) a většina českých slavistů (např. **Horálek** 1955:55–59). Tento tradiční model dobře vystihuje schéma, které použil **Ivanov** (1990:95):



KLASIFIKACE SLOVANSKÝCH JAZYKŮ

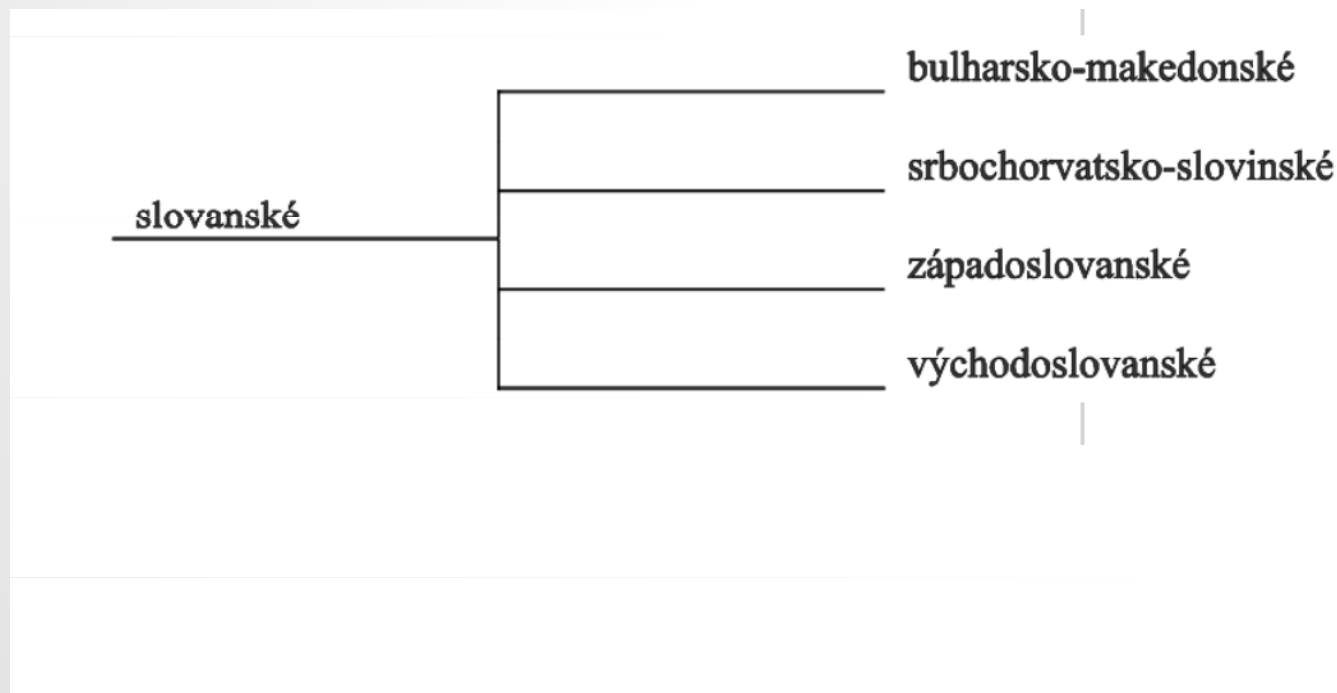
Klasifikace tetrachotomické

Leskien (1876) oddělil větve bulharsko-makedonskou a srbochorvatsko-slovinskou:



KLASIFIKACE SLOVANSKÝCH JAZYKŮ

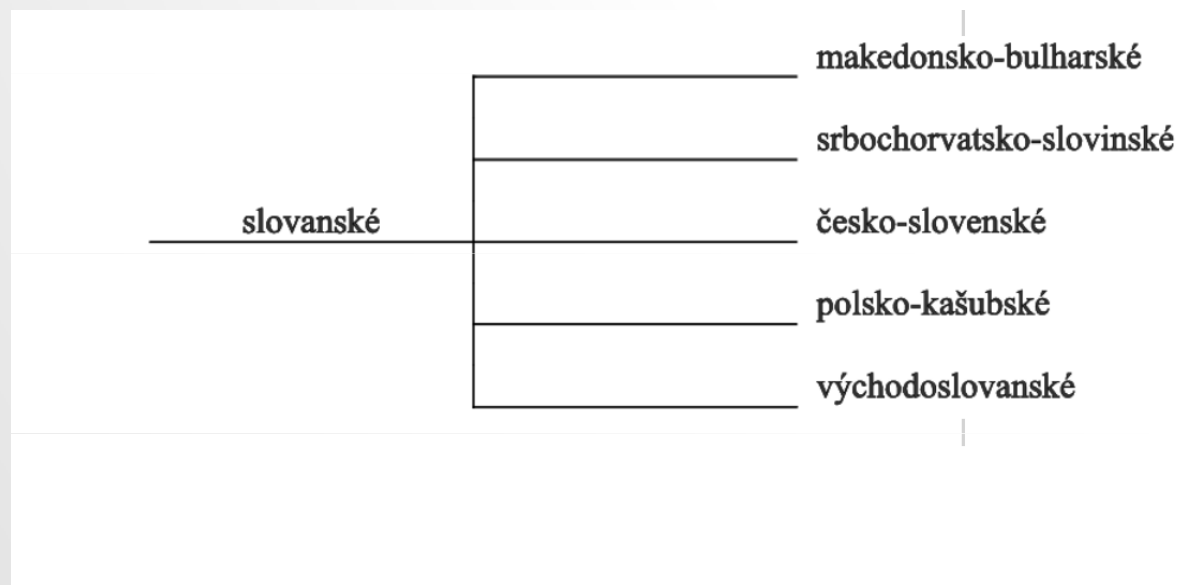
Mareš (1980) upravil svůj starší model do dvou dichotomických stupňů, které představují výslednou tetrachotomii:



KLASIFIKACE SLOVANSKÝCH JAZYKŮ

Klasifikace pentachotomické

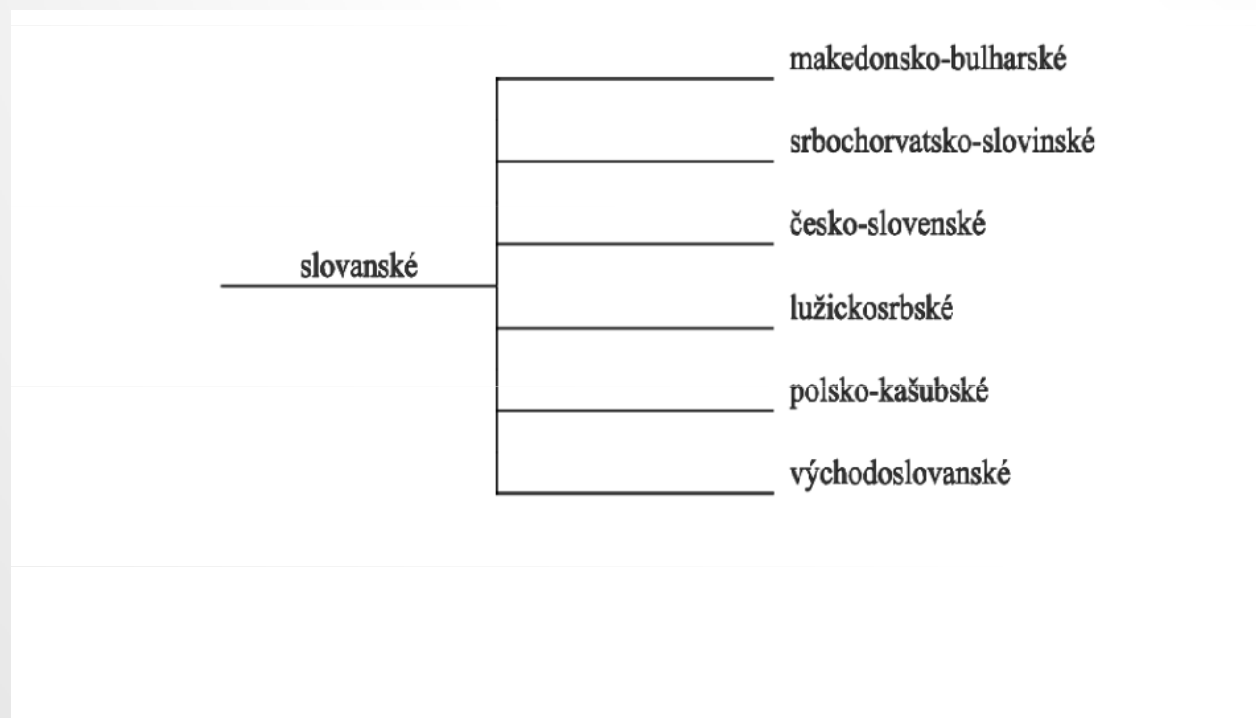
Modernější verzi pětičlenného modelu představil Kopečný (1949). V jeho schématu však chybí (neznámo proč) lužickosrbská větev:

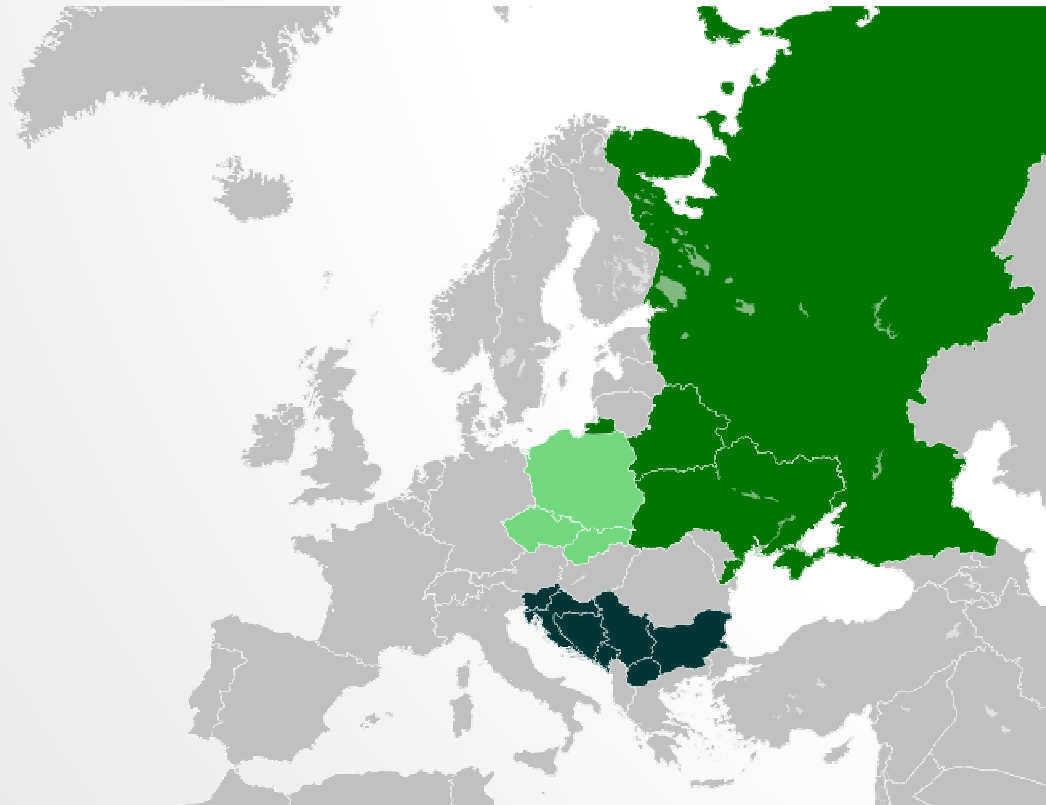


KLASIFIKACE SLOVANSKÝCH JAZYKŮ

Klasifikace hexachotomické

Jakubinskij (1953):







DOMÁCÍ ÚKOL

Indoevropská jazyková rodina

LITERATURA

- BERNŠTEJN, S. B. *Očerok sravnitel'noj grammatiki slavjanskich jazykov*, 1961.
- BIRNBAUM, H. *Praslavjanskij jazyk - dostiženija i problemy v jeho rekonstrukcii*, 1987.
- Bogoczová, Irena. *Typologicky relevantní rozdíly mezi polštinou a češtinou jako zdroj jazykové interference*. Ostrava: OU 2001
- ČEJKA, M. Lexicostatistic Dating and Slavonic Languages. *SPFFBU A 20*, 1972, 39–52.
- ČEJKA, M. & A. LAMPRECHT. K otázce vzniku a diferenciaci slovaných jazyků. *SPFFBU 11*, 1963, 1–20.
- ČERMÁK, František: *Jazyk a jazykověda*. Praha: Karolinum 2001.
- HORÁLEK, K. *Úvod do studia slovaných jazyků*, 1955.

LITERATURA

- IVANOV, V. V. Genealogičeskaja klassifikacija jazykov. In Jarceva, V. N. (ed.), *Lingvističeskij enciklopedičeskij slovar*, 1990, 93–98.
- KLEGR, Aleš – ZIMA, Petr a kol. (1989): *Světlem jazyků*. Praha: Albatros
- KOPEČNÝ, F. K otázce klasifikace slovanských jazyků. *Sl* 19, 1949, 1–12.
- LAMPRECHT, A. *Praslovanština*, 1987.
- MARVAN, J. *Jazykové milénium. Slovanská kontrakce a její český zdroj*, 2000
- <https://www.czechency.org/>